

**(12) FASCÍCULO DE PATENTE DE INVENÇÃO**

(22) Data de pedido: <b>2004.05.19</b>	(73) Titular(es): <b>REHAU AG &amp; CO</b>	
(30) Prioridade(s): <b>2003.05.23 DE 20308239 U</b>	<b>RHENIUMHAUS 95111 REHAU</b>	<b>DE</b>
(43) Data de publicação do pedido: <b>2010.11.10</b>	(72) Inventor(es):	
(45) Data e BPI da concessão: <b>2011.11.02</b> <b>024/2012</b>	<b>STEFAN BRÄUER</b>	<b>DE</b>
	<b>CHRISTIAN VÖLKEL</b>	<b>DE</b>
	(74) Mandatário:	
	<b>JOSÉ RAUL DE MAGALHÃES SIMÕES</b>	
	<b>RUA CASTILHO, 167 - 2.º 1070-050 LISBOA</b>	<b>PT</b>

(54) Epígrafe: **PERFIL PARA PERSIANA ROLANTE**

(57) Resumo:

A PRESENTE INVENÇÃO REFERE-SE A UMA PERSIANA PLÁSTICA DE JANELA QUE CONSISTE NUMA SÉRIE DE RÉGUAS PLÁSTICAS PERFILADOS QUE SE INTERLIGAM FORMANDO UMA PAREDE ANTERIOR E UMA PAREDE POSTERIOR QUE SÃO SEPARADAS POR UM ESPAÇO VAZIO. O ESPAÇO VAZIO É PARCIALMENTE PREENCHIDO COM MATERIAL ISOLANTE E LIGADO À PAREDE ANTERIOR POR UMA ABERTURA (7). O MATERIAL ISOLANTE É PARTE DE UM ELEMENTO DE AMORTECIMENTO DE RUÍDO (8) QUE ESTÁ EM LINHA COM A ABERTURA (7).

## **RESUMO**

### **PERFIL PARA PERSIANA ROLANTE**

A presente invenção refere-se a uma persiana plástica de janela que consiste numa série de réguas plásticas perfilados que se interligam formando uma parede anterior e uma parede posterior que são separadas por um espaço vazio. O espaço vaio é parcialmente preenchido com material isolante e ligado à parede anterior por uma abertura (7). O material isolante é parte de um elemento de amortecimento de ruído (8) que está em linha com a abertura (7).

## DESCRIÇÃO

### PERFIL PARA PERSIANA ROLANTE

O presente invento refere-se a um elemento perfilado de acordo com o preâmbulo da reivindicação 1.

Um elemento perfilado deste tipo pode ser ligado por uniões articuladas a outros elementos perfilados adjacentes, para se formar uma persiana, e apresenta um lado frontal e um lado traseiro, distanciados um do outro, entre os quais se encontra, pelo menos, um espaço oco no qual desemboca uma abertura feita na parede frontal e onde está colocado um material absorvente de som.

Um elemento perfilado deste tipo é descrito, por exemplo, na patente DE 18 57 655 U. A persiana para janelas aí descrita, que consiste em lamelas ou varas estreitas, eventualmente ligeiramente abauladas, é disposta de forma deslocável paralelamente à superfície da janela, e eventualmente giratórias uma em relação à outra, sendo essas lamelas feitas de materiais absorventes de som ou complementadas por materiais deste género. Além disso, a persiana pode ser formada por corpos de lamela feitos de fitas metálicas parcialmente perfuradas com aberturas que incluem, aos pares, um espaço oco totalmente cheio de um material fibroso absorvente de som, por exemplo lã mineral.

E conhecido um elemento perfilado através da patente DE 30 32 946. Aí são descritas lamelas de persiana e elementos perfilados para persianas. Nos elementos perfilados trata-se de perfis ocos cheios de um material absorvente de som. O lado frontal virado para o espaço interior está perfurado,

para tornar possível a entrada do som. Pretende-se obter um isolamento acústico através dos elementos perfilados e das persianas feitas com os mesmos. Neste caso pretende-se que, através da multiplicidade de perfurações, o som entre no elemento perfilado e no material absorvente de som que se encontra atrás e que enche o espaço oco do elemento perfilado. No entanto, as propriedades de isolamento acústico de elementos perfilados deste tipo nem sempre conseguem satisfazer os requisitos que se lhes exige.

Assim, o problema a resolver consiste em aperfeiçoar um elemento perfilado do tipo inicialmente mencionado, particularmente no que se refere às suas propriedades de isolamento acústico.

De acordo com o invento, este problema é resolvido através de um elemento perfilado com as características da reivindicação 1.

De acordo com o invento, o elemento perfilado é construído de forma a que o material absorvente de som faça parte, pelo menos de um elemento de isolamento acústico, que a parede traseira apresente, pelo menos, uma abertura e que o elemento de isolamento acústico esteja colocado, pelo menos na zona da abertura, voltado para a abertura.

Esta solução é simples e tem a vantagem de o som poder entrar através da abertura no interior do elemento perfilado, propagando-se aí. Uma vez que, devido à sua configuração, o elemento de isolamento acústico não preenche completamente o espaço oco e é móvel, pelo menos na zona da abertura, para se afastar dela, o elemento de isolamento acústico já pode estar distanciado da parede frontal quando

o som entra ou, então, ser distanciado através da pressão sonora. O som propaga-se através da distância existente entre o elemento de isolamento acústico e a parede frontal, de maneira a entrar em contacto, pelo menos com uma grande parte da superfície do elemento de isolamento acústico e a ser absorvido. Em comparação com as persianas convencionais, nas quais o material absorvente de som enche completamente o espaço oco, as propriedades de isolamento acústico da persiana podem ser substancialmente melhoradas.

Dado que o elemento de isolamento acústico tem essencialmente a forma de uma esteira, o elemento perfilado de acordo com o invento pode ser realizado com custos reduzidos.

Num aperfeiçoamento vantajoso do invento, o material absorvente de som pode ser um material fibroso. Com materiais deste género podem ser obtidas, de maneira simples e com custo reduzido, boas propriedades absorventes de som.

Neste contexto pode ser vantajoso que o material absorvente de som seja um material não tecido. Os materiais não tecidos distinguem-se pelas suas óptimas propriedades absorventes de som e boa processabilidade.

Numa forma de realização alternativa, o elemento de isolamento acústico pode ser formado por uma membrana, de preferência de plástico. Com uma membrana deste género podem ser absorvidas de forma planeada, conforme o material, determinadas frequências sonoras desejadas.

Num aperfeiçoamento vantajoso do invento é possível que, visto em secção transversal, apenas exista uma abertura

na parede frontal. Nomeadamente através da realização de acordo com o invento do elemento de isolamento acústico com apenas uma abertura em secção transversal, torna-se possível reduzir o número de aberturas no elemento perfilado também em direcção longitudinal do elemento perfilado e simplificar a fabricação.

Neste contexto pode vir a ser vantajoso que, vista em secção transversal, a largura da abertura seja inferior a um terço e superior a um décimo da largura da parede frontal, de preferência inferior a um quarto e superior a um oitavo. Verificou-se que com estas especificações se podem obter, com custo reduzido, bons resultados de isolamento acústico.

Além disso, pode ser vantajoso prever, na direcção longitudinal do elemento perfilado, várias aberturas distanciadas entre si. Também assim podem ser melhorados os resultados de isolamento acústico.

Neste contexto pode também vir a ser favorável que as aberturas tenham uma distância regular entre si. Deste modo, pode optimizar-se o efeito de isolamento acústico.

Neste contexto, pode vir a ser favorável que a distância entre as aberturas seja inferior ou igual à extensão da abertura na direcção longitudinal do elemento perfilado.

Pode também vir a ser favorável que a extensão da abertura na direcção longitudinal do elemento perfilado seja inferior ou igual ao dobro da extensão da abertura, vista em secção transversal do elemento perfilado.

De acordo com o invento prevê-se na parede traseira uma outra abertura.

Com uma outra abertura deste género, que desemboca no espaço oco ou num outro espaço oco do elemento perfilado, as propriedades de isolamento acústico da persiana podem ser ainda mais melhoradas.

Neste contexto, pode também vir a ser favorável que a realização das aberturas na parede frontal e na parede traseira seja substancialmente igual.

Num aperfeiçoamento vantajoso do invento pode prever-se, pelo menos, uma parede intermédia entre a parede frontal e a parede traseira. Também assim podem ainda ser mais melhoradas as propriedades técnicas sonoras.

Neste contexto pode também vir a ser favorável que a parede intermédia seja disposta de forma a formar-se entre a parede frontal e a parede intermédia, pelo menos, um primeiro espaço oco e entre a parede traseira a parede intermédia, pelo menos, um segundo espaço oco. Através desta 'ligação em série' de espaços ocios, as propriedades de isolamento acústico podem ainda ser mais melhoradas.

No caso das aberturas na parede frontal e na parede traseira estarem dispostas em linha, as propriedades de isolamento acústico podem também ser melhoradas.

Pode também vir a ser vantajoso que a parede intermédia apresente, pelo menos, uma abertura a ligar os dois espaços ocios. Neste caso pode ser uma vantagem se a abertura da parede intermédia estiver em linha com a abertura da parede

frontal ou da parede traseira. Deste modo, o som consegue atravessar a persiana completamente, sendo na sua maior parte absorvido durante o seu trajecto através do elemento de isolamento acústico.

Além disso, pode vir a ser favorável que o elemento de isolamento acústico se estenda por todo o comprimento do elemento perfilado. Assim, pode ser simplificada a fabricação.

Num aperfeiçoamento vantajoso do invento, o perfil oco pode apresentar dispositivos de fixação para a fixação do elemento de isolamento acústico. Assim, pode ser impedido um deslocamento indesejado do elemento de isolamento acústico.

Neste âmbito, os dispositivos de fixação podem apresentar assentos de rebordo e o elemento de isolamento acústico pode apresentar uma margem de rebordo por meio da qual pode ser fixado nos assentos de rebordo. Deste modo, pode assegurar-se uma ligação mecânica eficaz entre o elemento perfilado e o elemento de isolamento acústico.

O elemento perfilado pode ser realizado tendo, pelo menos, duas partes, uma primeira parte de perfil, que apresenta a parede frontal, e uma segunda parte de perfil, que apresenta a parede traseira. Deste modo, a montagem do elemento de isolamento acústico pode ser simplificada. Assim, estando retirada a primeira parte de perfil, é possível inserir o elemento de isolamento acústico na segunda parte de perfil, colocando, a seguir, a primeira parte de perfil, para este envolver o elemento de isolamento acústico.

Pode também vir a ser vantajoso que a parede intermédia esteja montada na segunda parte de perfil.

Pode igualmente vir a ser vantajoso que o dispositivo de fixação esteja montado na segunda parte de perfil. Deste modo pode simplificar-se a fixação do elemento de isolamento acústico.

Para facilitar a montagem das primeiras e segundas partes de perfil, é possível que a primeira parte de perfil seja ligável à segunda parte de perfil através de um dispositivo de retenção.

Neste contexto pode também vir a ser favorável que a primeira parte de perfil possa ser retida na segunda parte de perfil à maneira de uma tampa.

Também pode vir a ser vantajoso que a parede intermédia seja formada por uma peça acessória do perfil, colocada entre a parede frontal e a parede traseira.

No caso de a peça acessória do perfil apresentar partes de suporte por meio das quais se apoia entre a parede frontal e a parede traseira, pode ser assegurada uma fixação segura da peça acessória do perfil.

Num aperfeiçoamento vantajoso do invento, a membrana pode estar unida de forma fixa à peça acessória do perfil.

A seguir, pormenorizar-se-á melhor o funcionamento do invento por meio de vários exemplos de realização, em que as figuras mostram:

Figura 1 - é uma vista em corte de uma primeira forma de realização de um elemento perfilado;

Figura 2 - é uma vista em corte de uma segunda forma de realização de um elemento perfilado;

Figura 3 - é uma vista em corte de uma terceira forma de realização de um elemento perfilado;

Figura 4 - é uma vista em corte de uma quarta forma de realização de um elemento perfilado;

Figura 5 - é uma vista em corte de uma quinta forma de realização de um elemento perfilado de acordo com o invento;

Figura 6 - é uma vista da parede frontal de vários elementos perfilados de acordo com a figura 1.

A figura 1 mostra o elemento perfilado 1 numa vista em corte. O elemento perfilado 1 é formado por uma primeira parte de perfil 2 que apresenta uma parede frontal 3 e uma segunda parte de perfil 4 que apresenta uma parede traseira 5. A primeira e a segunda parte de perfil incluem um espaço oco 6.

As primeiras e segundas partes de perfil podem, por exemplo, consistir em plástico e ser fabricadas de maneira habitual, num processo de extrusão. A primeira e a segunda parte de perfil podem consistir em materiais diferentes, ou nos mesmos materiais. É também possível realizar as primeiras e segundas partes de perfil, por exemplo, em alumínio.

A parede frontal 3 dispõe de uma abertura 7 que desemboca no espaço oco 6. No espaço oco 6 encontra-se um elemento de isolamento acústico 8 que consiste num material fibroso. No presente caso, o elemento de isolamento acústico 8 consiste num material não tecido.

Na parede traseira 5 prevê-se uma outra abertura 9 que está em linha com a abertura 7. Além disso são formados dois outros espaços ocos 10 e 11 na segunda parte de perfil 4. Vistos em corte transversal, os espaços ocos 10 e 11 estão fechados.

Na representação da figura 1, a segunda parte de perfil dispõe, além disso, na sua parte direita, de um dispositivo de ligação 12 que apresenta um rebordo de fixação 13, ligado por uma união articulada à segunda parte de perfil, através de uma charneira de película 14. Na zona que, na figura 1, se encontra no lado esquerdo da segunda parte de perfil, encontra-se um assento de fixação 15, cujas dimensões interiores correspondem essencialmente às dimensões exteriores do elemento de fixação 13. Desta maneira, o elemento de fixação 13 de um elemento perfilado vizinho pode ser encaixado de uma maneira habitual no assento de fixação 15. Forma-se uma persiana juntando-se vários elementos perfilados.

Na representação da figura 1, a primeira parte de perfil está construída, no seu lado esquerdo, essencialmente em forma de gancho, tendo uma parte 16 em forma de gancho a qual se encontra à volta de uma parte de suporte 17 da segunda parte de perfil 4. Na zona que, na figura 1, se encontra no lado direito da primeira parte de perfil 2, a primeira parte de perfil 2 dispõe de uma came de retenção 18

que encaixa num assento de retenção 19 da segunda parte de perfil 4. A primeira parte de perfil 2 consiste num material elástico e pode ser montada na segunda parte de perfil 4 por se fazer encaixar, primeiro, a came de retenção 18 no assento de retenção 19 e por se o fixar, a seguir, por encaixe na parte de suporte 17. Neste contexto, o dimensionamento é escolhido de forma a que a primeira parte de perfil 2 fique fixa na segunda parte de perfil 4 sob uma ligeira tensão prévia.

As duas aberturas 7 e 9 são essencialmente circulares e têm substancialmente as mesmas dimensões. Na forma de realização representada, a largura, ou seja o diâmetro, é aproximadamente um quarto da largura total da parede frontal.

Em vez de aberturas circulares podem também utilizar-se aberturas oblongas, correspondendo o comprimento em direcção longitudinal da vara, isto é, perpendicularmente à representação em figura 1, no máximo, ao dobro da largura da abertura. Em direcção longitudinal prevêm-se então várias aberturas tendo distâncias regulares umas das outras, sendo que a distância de aberturas vizinhas é inferior ou igual à largura de uma abertura, na representação de figura 1. Um arranjo de aberturas deste género é representado, por exemplo, na figura 6.

As dimensões do elemento de isolamento acústico 8 são escolhidas de modo a que a sua altura  $H_9$ , na representação da figura 1, seja inferior à altura  $H_H$  do espaço oco 6. Neste caso, a altura do elemento de isolamento acústico é cerca de 15% inferior à altura do espaço oco para, desta maneira, assegurar, pelo menos na zona da abertura 7, uma mobilidade

do elemento de isolamento acústico 8 em direcção axial da abertura. Uma vez que, ao usar a persiana, esta é na maioria dos casos enrolada num rolo, ou então a parede frontal encontra-se num plano vertical, pode dar-se o caso de que o elemento de isolamento acústico 8 esteja contíguo ao lado interior da parede frontal 3. Devido à pressão sonora, no entanto, pode tornar a ser afastado da parede frontal.

Olhando na direcção à parede frontal 3, para dentro da abertura 7, o elemento de isolamento acústico cobre completamente a abertura 7.

Numa direcção transversal à altura, portanto na representação de figura 1 em direcção horizontal, a largura do elemento de isolamento acústico pode ser dimensionada de modo a que este seja ligeiramente mais estreito do que a largura interior do espaço oco 6. Na representação de figura 1, a largura do elemento de isolamento acústico 8 é, pelo menos, 10% mais estreita que a largura interior das zonas do espaço oco 6 vizinhas ao elemento de isolamento acústico 8, ou da segunda parte de perfil.

A seguir pormenorizar-se-á melhor o funcionamento do invento.

Como já se mencionou inicialmente, uma persiana é formada por se empurrar elementos de fixação 13 para dentro de assentos de fixação 15 de elementos perfilados adjacentes. Esta persiana pode ser guiada de maneira habitual, em ferros-guia laterais e ser enrolada através de um ferro-guia curvado ou então um rolo. Isto corresponde ao estado da técnica. No estado desenrolado, isto é, por exemplo, para fechar a abertura de um móvel, numa sala, a

parede frontal 3 está virada para o espaço interior. O som vindo do espaço interior chega através da abertura 7 para dentro do espaço oco 6, onde pode ser absorvido pelo material absorvente de som do elemento de isolamento acústico 8. Devido à estrutura do elemento de isolamento acústico 8 cria-se uma fenda de ar entre a parede frontal e o elemento de isolamento acústico 8, através da qual o som se pode propagar no espaço oco 6, aproveitando-se assim toda a superfície do elemento de isolamento acústico para a absorção de som. Uma vez que o elemento de isolamento acústico é móvel, pelo menos, na zona da abertura, em direcção axial da abertura, é obtido um bom desacoplamento sonoro entre o elemento de isolamento acústico 8 e o elemento perfilado. Quando, devido ao enrolar e desenrolar da persiana, o elemento de isolamento acústico 8 se encosta à parede frontal 3, a pressão sonora do som que entra, consegue afastar o elemento de isolamento acústico para trás, para, desta maneira, desenvolver o efeito absorvente do som. Em comparação com as soluções usuais, nas quais um material absorvente do som enche o espaço oco completamente, o som consegue propagar-se melhor no espaço oco na solução de acordo com o invento para, assim, aproveitar melhor as propriedades absorventes do som do elemento de isolamento acústico 8. Além disso, pode ser reduzido, desta maneira, o número de aberturas na parede frontal. Simultaneamente é facilitada a montagem do elemento perfilado de acordo com o invento. O elemento de isolamento acústico 8 pode ser inserido, por exemplo, lateralmente no elemento perfilado, especialmente em formas de realização que não consistem em duas ou mais partes, sendo, pelo contrário, o elemento perfilado realizado como uma só peça. Uma vez que é colocado no espaço oco sem ser fixo, pode ser inserido sem problema no elemento perfilado.

Através da segunda abertura 9, as propriedades de isolamento acústico podem ser melhoradas ainda mais. Devido à forma de realização do elemento de isolamento acústico 8, o elemento de isolamento acústico 8 é realizado móvel também em relação a esta abertura. Esta realização torna possíveis outras reflexões do som dentro do elemento de isolamento acústico, podendo o som sair do espaço oco 6 através da abertura 9 sob uma forma fortemente abrandada e atenuada.

Numa outra forma de realização, que não faz parte do invento e não é apresentada aqui, o elemento de isolamento acústico 8 está colocado, pelo menos na zona da abertura 9, virado para a abertura, ao lado da parede traseira 5 oposta ao espaço oco 6, 22. Desta maneira, conseguem obter-se ainda outros melhoramentos do isolamento acústico.

A seguir será melhor pormenorizada uma segunda forma de realização. Para evitar repetições são apenas explicadas as diferenças que existem em relação à primeira forma de realização, sendo as partes iguais assinaladas com as mesmas referências.

Ao contrário da primeira forma de realização, a segunda forma de realização dispõe de uma parede intermédia 20 realizada numa só peça com a segunda parte de perfil. A parede intermédia 20 dispõe igualmente de uma abertura 21 que está em linha com as aberturas 7 e 9 e tem as mesmas dimensões. Através da parede intermédia 20 é criado um outro espaço oco 22 no elemento perfilado. Verificou-se que pela parede intermédia adicional 20 e a abertura 21 são possibilitadas reflexões sonoras adicionais dentro do espaço oco adicional 22, as quais produzem um aperfeiçoamento adicional do isolamento acústico.

Pormenorizar-se-á melhor a seguir uma terceira forma de realização onde, mais uma vez, apenas são referidas as diferenças que existem em relação à primeira forma de realização, para evitar repetições desnecessárias. As partes construtivas iguais são assinaladas com as mesmas referências.

Na terceira forma de realização utiliza-se, em vez de um material não tecido, uma membrana de plástico, de preferência polipropileno, como elemento de isolamento acústico 8. O elemento de isolamento acústico 8 da terceira forma de realização dispõe lateralmente de bordos rebordados 23, que são inseridas em assentos de rebordo 24 da segunda parte de perfil 4. Deste modo cria-se uma ligação mecânica eficaz entre o elemento de isolamento acústico 8 e a segunda parte de perfil 4. Devido à estrutura do elemento de isolamento acústico 8 da terceira forma de realização, o elemento de isolamento acústico 8 está sob uma tensão prévia e forma uma membrana. Entre o elemento de isolamento acústico 8 e a parede intermédia 20 encontra-se um outro espaço oco. Devido à estrutura da terceira forma de realização pode ser melhorada a resposta a oscilações do elemento de isolamento acústico 8. Além disso, a sua posição dentro do espaço oco 6 está definida com precisão.

A seguir descrever-se-á uma quarta forma de realização, onde uma vez mais são só referidas as diferenças que existem em relação às formas de realização anteriores. As partes construtivas iguais são assinaladas com as mesmas referências.

Tal como a terceira forma de realização, também a quarta forma de realização dispõe de um elemento de

isolamento acústico 8, realizado sob a forma de uma membrana. Na quarta forma de realização, o elemento de isolamento acústico 8 é igualmente feito de plástico e está montado numa peça acessória de perfil 25, que forma um suporte de membrana. A peça acessória de perfil dispõe de partes de apoio 26 por meio dos quais se apoia dentro do elemento perfilado 1 realizado como uma só peça. As partes de apoio 26 encontram-se, neste caso, sob uma ligeira tensão prévia para assegurar, desta maneira, um suporte seguro da peça acessória de perfil no elemento perfilado 1. A membrana pode ser produzida juntamente com a peça acessória de perfil, por exemplo, através de co-extrusão.

Na figura 5 está representada uma forma de realização do invento. Para evitar repetições também se explicam apenas as diferenças que existem em relação à primeira forma de realização, sendo as partes construtivas iguais assinaladas com as mesmas referências.

Nesta forma de realização, há três elementos perfilados 1 ligados uns aos outros através de dobradiças de película 14. Os elementos perfilados em si são realizados como uma só peça. A parede traseira é côncava e forma uma parte de suporte 27 ao qual se apoia o elemento de isolamento acústico 8. A abertura 9 encontra-se na parte de suporte 27. A distância entre a parte de suporte 27, a parede traseira 5 e a parede frontal 3, é aproximadamente dimensionada como na primeira forma de realização. Desta maneira é assegurada a mobilidade do elemento de isolamento acústico 8 em direcção axial das aberturas 7 e 9.

Os três elementos perfilados existentes na representação de figura 5 têm essencialmente a mesma forma,

em que o elemento perfilado esquerdo está equipado com o assento de fixação 15, estando fixado no elemento perfilado direito, por uma união articulada, um elemento de fixação 13. Ligando os assentos de fixação 15 e os elementos de fixação 13 de elementos perfilados adjacentes, a persiana pode ser formada de maneira habitual.

Com os elementos perfilados e as persianas de acordo com o invento, as propriedades de isolamento acústico podem nitidamente ser melhoradas em comparação com os elementos perfilados e as persianas convencionais. Além disso, simplifica-se também a montagem.

Lisboa, 19 de Janeiro de 2012

## REIVINDICAÇÕES

1. Elemento perfilado que pode ser ligado por uniões articuladas a outros elementos perfilados adjacentes para se formar uma persiana e que apresenta uma parede frontal (3) e uma parede traseira (5) distanciadas uma da outra e entre as quais existe, pelo menos, um espaço oco (6, 22), no qual desemboca uma abertura (7) feita na parede frontal, apresentando a parede traseira (5), pelo menos, uma abertura (9) e com um material absorvente de som, caracterizado por o material absorvente de som fazer parte, pelo menos, de um elemento de isolamento acústico (8) e por o elemento de isolamento acústico (8) estar, pelo menos na zona da abertura (9), voltado para a abertura, posicionado apenas no lado da parede traseira (5) virado para o espaço oco (6, 22).

2. Elemento perfilado de acordo com a reivindicação 1, caracterizado por o elemento de isolamento acústico ter essencialmente a forma de uma esteira.

3. Elemento perfilado de acordo com qualquer das reivindicações anteriores, caracterizado por o material absorvente de som ser um material fibroso.

4. Elemento perfilado de acordo com qualquer das reivindicações anteriores, caracterizado por o material absorvente de som ser um material não tecido.

5. Elemento perfilado de acordo com qualquer das reivindicações anteriores, caracterizado por se prever na parede traseira uma outra abertura (8).

6. Elemento perfilado de acordo com qualquer das reivindicações anteriores, caracterizado por a realização das aberturas na parede frontal e na parede traseira ser substancialmente igual.

7. Elemento perfilado de acordo com qualquer das reivindicações anteriores, caracterizado por se prever entre a parede frontal e a parede traseira, pelo menos, uma parede intermédia (20).

8. Elemento perfilado de acordo com qualquer das reivindicações anteriores, caracterizado por a parede intermédia estar posicionada de forma a formar-se entre a parede frontal e a parede intermédia, pelo menos, um primeiro espaço oco e entre a parede traseira e a parede intermédia, pelo menos, um segundo espaço oco.

9. Elemento perfilado de acordo com qualquer das reivindicações anteriores, caracterizado por as aberturas na parede frontal e na parede traseira estarem em linha umas com as outras.

10. Elemento perfilado de acordo com qualquer das reivindicações anteriores, caracterizado por a parede intermédia apresentar, pelo menos, uma abertura (21) que liga os dois espaços ocos entre si.

11. Elemento perfilado de acordo com qualquer das reivindicações anteriores, caracterizado por a abertura na parede intermédia estar em linha com a abertura na parede frontal ou na parede traseira.

12. Elemento perfilado de acordo com qualquer das

reivindicações anteriores, caracterizado por o elemento de isolamento acústico se estender por todo o comprimento do elemento perfilado.

13. Elemento perfilado de acordo com qualquer das reivindicações anteriores, caracterizado por o elemento perfilado ser realizado, tendo pelo menos duas partes, em que uma primeira parte de perfil (2) que apresenta a parede frontal (3), e uma segunda parte de perfil (4) que apresenta a parede traseira (5).

14. Elemento perfilado de acordo com qualquer das reivindicações anteriores, caracterizado por a primeira parte de perfil poder ser ligada à segunda parte de perfil através de um dispositivo de retenção.

15. Elemento perfilado de acordo com qualquer das reivindicações anteriores, caracterizado por a primeira parte de perfil poder ser retida na segunda parte de perfil como se fosse uma tampa.

Lisboa, 19 de Janeiro de 2012

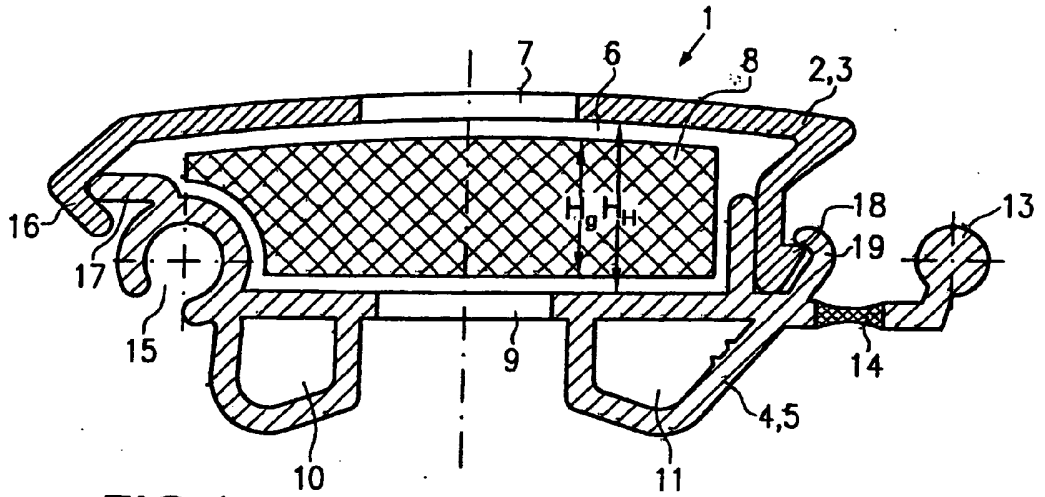


FIG. 1

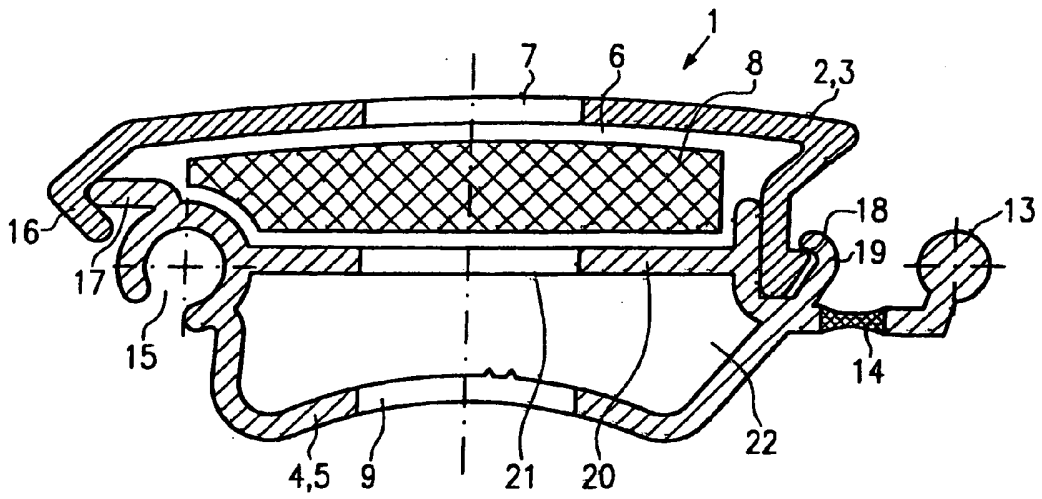


FIG. 2

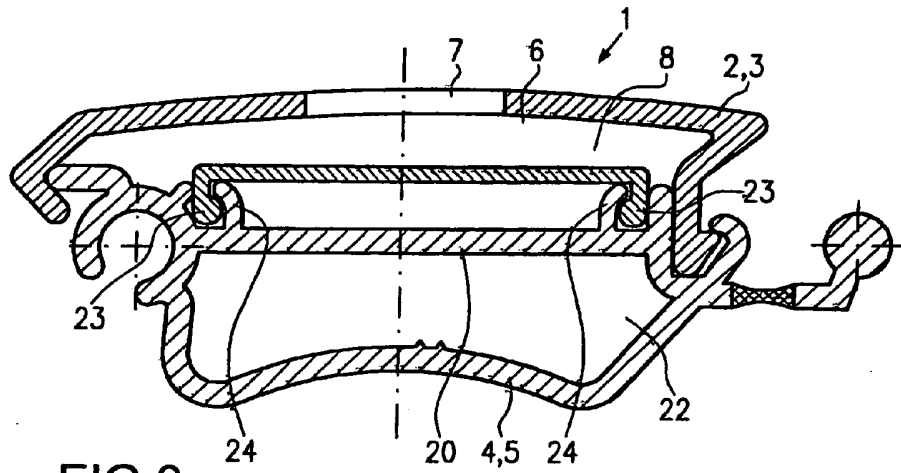


FIG. 3

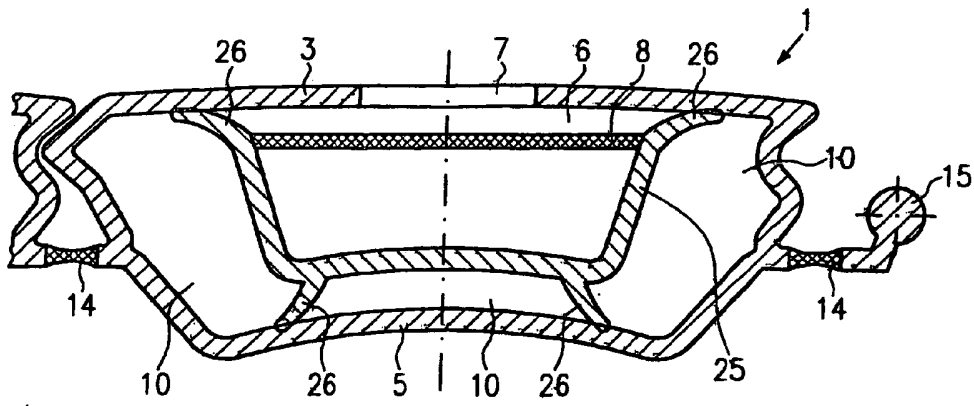


FIG. 4

