

(12) DEMANDE INTERNATIONALE PUBLIÉE EN VERTU DU TRAITÉ DE COOPÉRATION EN MATIÈRE DE BREVETS (PCT)

(19) Organisation Mondiale de la
Propriété Intellectuelle
Bureau international



(43) Date de la publication internationale
7 août 2014 (07.08.2014)

(10) Numéro de publication internationale
WO 2014/118348 A1

- (51) Classification internationale des brevets :
A45D 19/02 (2006.01) A45D 24/22 (2006.01)
A45D 19/00 (2006.01)
- (21) Numéro de la demande internationale :
PCT/EP2014/051968
- (22) Date de dépôt international :
31 janvier 2014 (31.01.2014)
- (25) Langue de dépôt : français
- (26) Langue de publication : français
- (30) Données relatives à la priorité :
CH00375/13 31 janvier 2013 (31.01.2013) CH
- (71) Déposant : LOCKSTYLER SA [CH/CH]; Route des Colondalles 94, CH-1820 Montreux (CH).
- (72) Inventeur : RIEDER, Christian; Rue en Praudi 1, CH-1306 Daillens (CH).
- (74) Mandataire : P&TS SA; Av. J.-J. Rousseau 4, P.O. Box 2848, CH-2001 Neuchâtel (CH).
- (81) États désignés (sauf indication contraire, pour tout titre de protection nationale disponible) : AE, AG, AL, AM,

AO, AT, AU, AZ, BA, BB, BG, BH, BN, BR, BW, BY, BZ, CA, CH, CL, CN, CO, CR, CU, CZ, DE, DK, DM, DO, DZ, EC, EE, EG, ES, FI, GB, GD, GE, GH, GM, GT, HN, HR, HU, ID, IL, IN, IR, IS, JP, KE, KG, KN, KP, KR, KZ, LA, LC, LK, LR, LS, LT, LU, LY, MA, MD, ME, MG, MK, MN, MW, MX, MY, MZ, NA, NG, NI, NO, NZ, OM, PA, PE, PG, PH, PL, PT, QA, RO, RS, RU, RW, SA, SC, SD, SE, SG, SK, SL, SM, ST, SV, SY, TH, TJ, TM, TN, TR, TT, TZ, UA, UG, US, UZ, VC, VN, ZA, ZM, ZW.

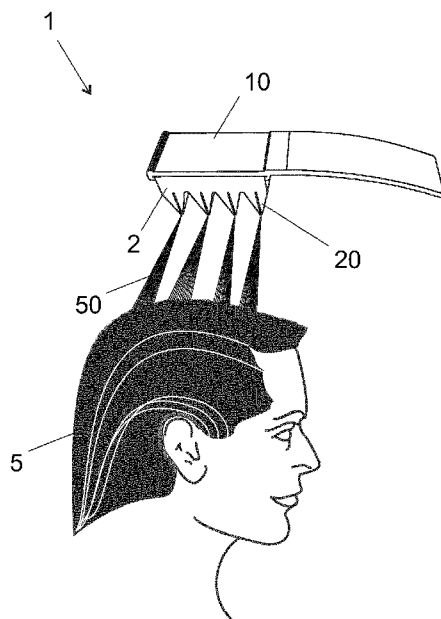
(84) États désignés (sauf indication contraire, pour tout titre de protection régionale disponible) : ARIPO (BW, GH, GM, KE, LR, LS, MW, MZ, NA, RW, SD, SL, SZ, TZ, UG, ZM, ZW), eurasien (AM, AZ, BY, KG, KZ, RU, TJ, TM), européen (AL, AT, BE, BG, CH, CY, CZ, DE, DK, EE, ES, FI, FR, GB, GR, HR, HU, IE, IS, IT, LT, LU, LV, MC, MK, MT, NL, NO, PL, PT, RO, RS, SE, SI, SK, SM, TR), OAPI (BF, BJ, CF, CG, CI, CM, GA, GN, GQ, GW, KM, ML, MR, NE, SN, TD, TG).

Publiée :

— avec rapport de recherche internationale (Art. 21(3))

(54) Title : APPLICATOR FOR CAPILLARY PRODUCTS

(54) Titre : APPLICATEUR DE PRODUITS CAPILLAIRES



(57) Abstract : The invention relates to an applicator for a capillary product, arranged so as simultaneously apply at least one colour to at least one strand of hair, and comprising a plurality of disposable cartridges (2), each cartridge comprising two compartments (5, 6) for storing at least one component for dyeing strands of hair. The invention also relates to a container (10) that can contain a plurality of cartridges.

(57) Abrégé : Applicateur de produit capillaire (1) agencé pour appliquer simultanément sur une ou plusieurs mèches de cheveux une ou plusieurs couleurs, comprenant : Plusieurs cartouches (2) à usage unique, chaque cartouche comportant deux compartiments (5, 6) pour stocker un ou plusieurs composants destinés à la teinture de mèches de cheveux; Un conteneur (10) permettant de contenir plusieurs cartouches.

Fig. 1

WO 2014/118348 A1

Applicateur de produits capillaires

Domaine technique

[0001] La présente invention concerne l'industrie capillaire, en particulier le domaine de la teinture des cheveux.

Etat de la technique

[0002] Différents dispositifs existent dans l'état de la technique pour
5 teindre des mèches de cheveux avec une couleur de teinture.

[0003] Les produits de teinture capillaire étant très marquants, il est nécessaire d'éviter autant que possible tout contact indésirable entre le produit et les doigts de l'utilisateur ou du coiffeur effectuant la teinture.

[0004] Des nombreuses teintures sont obtenues par mélange de deux
10 produits capillaires, par exemple d'une teinture et d'un oxydant. Le mélange étant instable, il doit être effectué juste avant son application sur les cheveux. Cette manipulation est souvent délicate et il n'est pas rare que l'une des produits ou le mélange s'écoule sur le sol, les habits ou les mains de la personne effectuant le mélange.

15 [0005] EP-A1-1433399 décrit un dispositif d'application en mèches d'un produit capillaire monté sur un doigt. La quantité de produit dans le réservoir est cependant très limitée et il est donc nécessaire de remplacer plusieurs fois le réservoir pour procéder à la teinture complète d'une chevelure. D'autre part, ce dispositif ne permet que la teinture d'une
20 mèche à la fois en sorte que la mise en œuvre est lente.

[0006] US-A1-2008/000492 décrit un autre dispositif dans lequel les mèches à teindre sont insérées entre les deux parties du dispositif refermées par une charnière. Les cheveux traversant le dispositif sont guidés et teints séparément. A nouveau l'application est très lente puisque

chaque mèche doit être introduite séparément dans le dispositif, puis traitée individuellement.

[0007] EP-A1-1264559 décrit un autre dispositif pour l'application en mèches d'un produit capillaire. Le dispositif comporte une fente en communication avec la réserve pour l'introduction d'une mèche à teindre. L'application est donc plus rapide puisque l'introduction d'une mèche dans une fente est un acte rapide. La capacité du réservoir de produit capillaire peut être importante. Toutefois ce dispositif permet de teindre une seule mèche à la fois, dans une seule couleur. Par ailleurs, la cartouche ne permet pas la teinture au moyen de composants mélangés juste avant l'utilisation.

[0008] Les différents brevets existants ne traitent donc que de la teinture d'une mèche de cheveux par application, avec une seule couleur de teinture. Aucune méthode simple, pratique et économe en temps pour teindre des cheveux avec plusieurs couleurs simultanément n'est proposée.

Bref résumé de l'invention

15 [0009] Un but de la présente invention est de proposer un applicateur de produit capillaire exempt des limitations des dispositifs connus.

[0010] En particulier, un but est de proposer un applicateur de produit capillaire permettant d'effectuer un traitement plus rapide.

20 [0011] Un autre but est de réduire le risque de contact entre le produit capillaire et la peau ou les habits.

[0012] Un autre but est de proposer un applicateur de produit capillaire permettant de faciliter l'application de produits différents, par exemple de couleurs différentes, sur différentes mèches.

25 [0013] Un autre but de l'invention est de proposer un applicateur de produit capillaire permettant d'effectuer le mélange de deux composants puis d'appliquer le mélange sur les mèches de cheveux.

[0014] Selon l'invention, ces buts sont atteints notamment au moyen d'un applicateur de produit capillaire agencé pour appliquer simultanément sur plusieurs mèches de cheveux une ou plusieurs couleurs, et comprenant plusieurs cartouches à usage unique, chaque cartouche
5 comportant deux compartiments pour stocker deux composants destinés à la teinture de mèches de cheveux ; ainsi qu'un conteneur permettant de contenir plusieurs cartouches.

[0015] L'utilisation de plusieurs cartouches dans le même conteneur permet d'appliquer la teinture plus rapidement et de teindre plusieurs
10 mèches à la fois.

[0016] L'applicateur peut comporter plusieurs cartouches disposées parallèlement les unes aux autres avec un interstice entre chaque cartouche.

[0017] Cette solution permet aussi de teindre en un seul passage
15 différentes mèches dans différentes couleurs.

[0018] Cette solution permet par ailleurs de réduire le coût du dispositif, grâce à un conteneur qui peut être réutilisé et des cartouches de colorant à usage unique constituant un consommable.

[0019] Chaque cartouche peut comporter une fente pour le passage
20 d'une mèche de cheveux à teindre. L'insertion d'une mèche complète dans la fente de chaque cartouche est aisée et rapide, ce qui permet une application rapide.

[0020] Les deux compartiments de chaque cartouche peuvent être séparés l'un de l'autre par une paroi agencée pour permettre le mélange
25 des deux composants en déplaçant ou déformant ladite paroi. Cela permet donc de séparer complètement les deux composants par une paroi lors du transport et du stockage de la cartouche, puis de les mélanger en retirant, déplaçant et/ou déchirant la paroi juste avant utilisation.

[0021] Dans un mode de réalisation, chaque cartouche comporte un poussoir actionnable manuellement pour provoquer la déformation, la déchirure ou le déplacement de cette paroi. La paroi peut donc être écartée en agissant sur le poussoir, sans toucher à la paroi elle-même. Le poussoir
5 peut être parallèle à la fente de la cartouche et la paroi perpendiculaire à cette fente. La paroi, ou les bords de la paroi, peuvent être déchirés en pressant sur le poussoir de manière à permettre le déplacement de la paroi et le mélange des deux composants passant par les bords déchirés.

[0022] Dans un autre mode de réalisation, la paroi est sensiblement
10 parallèle à la fente.

[0023] La paroi peut comporter deux épaisseurs enserrant une languette de jointure amovible en la sortant par la fente. L'étanchéité est assurée par la paroi et/ou par la languette de jointure.

[0024] Chaque cartouche peut comporter notamment une face
15 inférieure, une face antérieure, et une face postérieure. La fente de chaque cartouche peut être rectiligne et s'étendre sur toute la longueur de la face inférieure et sur une portion de la hauteur des faces antérieures et postérieures.

[0025] La paroi et/ou la languette de jointure peut être amovible et
20 extraite partiellement ou complètement de la cartouche.

[0026] La paroi et/ou la languette de jointure peut être tirée hors de la cartouche par la fente.

[0027] La paroi et/ou la languette de jointure peut constituer un joint
25 pour assurer l'étanchéité de la fente lors du stockage et transport de la cartouche.

[0028] Dans un mode de réalisation, la paroi et/ou la languette de jointure peut être tirée partiellement hors de la cartouche, par la fente, de manière à permettre le mélange des deux composants. Dans cette position

intermédiaire, la languette de jointure assure toujours l'étanchéité de la fente et il est donc possible de stocker la cartouche, pendant une durée limitée, par exemple quelques minutes, avec le produit capillaire déjà mélangé, et sans risquer de répandre le produit hors de la cartouche. Dans
5 une seconde phase, la languette de jointure peut être extraite complètement hors de la cartouche afin de libérer la fente et de permettre l'application du produit capillaire obtenu par le mélange des deux composants.

[0029] La paroi entre les deux compartiments peut être réalisée en
10 élastomère compressible élastiquement.

[0030] La languette de jointure entre les deux compartiments peut être réalisée en élastomère compressible élastiquement.

[0031] Chaque cartouche peut comporter une bille agencée pour faciliter le mélange des produits capillaires lorsque la bille est secouée.

15 [0032] Chaque cartouche peut comporter un élément de fixation pour la fixer de manière amovible sur un conteneur. La cartouche peut par exemple être fixée par déformation élastique, par exemple par clipsage.

[0033] Cet applicateur permet à une personne non professionnelle de l'industrie capillaire de réaliser facilement des teintures de mèches de
20 cheveux. Les préparations de produit de coloration de différentes couleurs restent à l'abri dans les cartouches, permettant ainsi un travail réduisant au maximum le contact des mains avec les produits de teinture.

Brève description des figures

[0034] Des exemples de mise en œuvre de l'invention sont indiqués dans la description illustrée par les figures annexées dans lesquelles :

25 ▪ La figure 1 illustre de manière schématique l'application simultanée de produit capillaire sur plusieurs mèches.

- 5
- Les figures 2 et 3 illustrent de manière schématique une cartouche selon un premier mode de réalisation de l'invention, le couvercle étant retiré pour l'illustration, la paroi de séparation entre les deux compartiments se trouvant dans deux positions successives.
- 10
- La figure 4 illustre la cartouche du premier mode de réalisation avec le couvercle fermé.
 - La figure 5 illustre une vue en perspective d'un applicateur selon un deuxième mode de réalisation de l'invention.
- 15
- La figure 6 illustre une vue en coupe longitudinale de l'applicateur selon le deuxième mode de réalisation.
 - La figure 7 illustre une vue en perspective d'une cartouche selon le deuxième mode de réalisation.
 - La figure 8 illustre un vue en transparence simplifiée d'une cartouche selon le deuxième mode de réalisation.
 - La figure 9 illustre une vue en coupe d'une cartouche selon le deuxième mode de réalisation.

Exemple(s) de mode de réalisation de l'invention

[0035] La figure 1 illustre un applicateur 1 de produit capillaire, par exemple de teinture pour cheveux, en cours d'utilisation. Comme on le voit sur la figure, le dispositif comporte plusieurs cartouches 2 disposées côte-à-côte et réunies par un conteneur 10. Les cartouches 2 contiennent le produit capillaire à appliquer. Chaque cartouche 2 est munie d'une fente 20 permettant d'y introduire une mèche de cheveux 50 à teindre d'un utilisateur 5. En déplaçant le dispositif 1 le long des mèches 50, on parvient ainsi à traiter ou à teindre simultanément plusieurs mèches.

[0036] Un premier mode de réalisation d'une cartouche selon l'invention est illustré sur les figures 2 à 4. Les différentes cartouches peuvent contenir des préparations de produit de coloration de différentes couleurs. Elles sont destinées à être fixées de manière amovible sur le conteneur 10 muni d'une
5 manche. Les cartouches 2 sont de préférence à usage unique, ou éventuellement remplissables pour les réutiliser. Le conteneur 10 peut être réutilisé un nombre important de fois avec différentes cartouches insérées successivement dans le conteneur.

[0037] Les cartouches 2 comportent deux compartiments 5, 6 remplis de
10 produit de coloration à un ou plusieurs composants. Une paroi 4 sépare les deux compartiments. La paroi 4 comporte une zone déchirable, ici une zone périphérique liant le centre de la paroi plus épais aux bords latéraux de la cartouche 2.

[0038] La paroi 4 peut être déplacée en poussant avec la main le
15 poussoir 3 lié à la paroi, de manière à déchirer la zone de déchirure 40 puis à pousser la paroi. Le liquide du compartiment 5 passe dans le compartiment 6 par la zone de déchirure 40, en sorte que les deux composants se mélangent.

[0039] La cartouche comporte en outre une fente 20 dans sa face
20 inférieure 22 et dans les faces antérieures 23 et postérieures 24. Une mèche de cheveux peut être introduite dans cette fente pour être mise en contact avec le produit capillaire mélangé. La largeur de la fente est avantageusement adaptée en fonction de la viscosité du produit capillaire mélangé de manière à éviter le risque d'un écoulement indésirable du liquide
25 par la fente 20. Dans un mode de réalisation, une languette amovible étanchéifie la fente avant usage, notamment lors du transport et stockage de la cartouche 2.

[0040] Le conteneur 10 peut comporter plusieurs emplacements
30 permettant de loger chacun une cartouche 2. Chaque emplacement peut définir un volume identique ou adapté celui de la cartouche. Chaque emplacement peut être muni d'une fente 20 en regard de la fente de la

cartouche logée dans cet emplacement, de manière à ce que les fentes de la cartouche et de l'emplacement soient parfaitement superposées et assurent un glissement de la mèche de cheveux à traverser.

5 [0041] La cartouche peut par exemple être insérée dans son emplacement par l'arrière.

[0042] La fente de la cartouche peut être de forme évasée au bas pour faciliter l'entrée de la mèche de cheveux à colorer.

10 [0043] Un deuxième mode de réalisation est illustré à titre d'exemple sur les figures 5 à 9. Les éléments identiques ou remplissant une fonction équivalente à celle des éléments correspondants du premier mode de réalisation portent les mêmes numéros de référence.

15 [0044] Dans cet exemple, l'applicateur comporte un conteneur 1 avec trois emplacements pour des cartouches 2 de produit capillaire. Un nombre d'emplacements et de cartouches différents peut être imaginé, de 2 à N. Les cartouches 2 sont rangées parallèlement les unes aux autres, côte-à-côte, avec un intervalle 21 entre les cartouches. Les cartouches peuvent par exemple comporter des teintures de même couleur ou de couleurs différentes. L'utilisateur peut choisir la couleur des teintures dans chaque emplacement en fixant une cartouche de teinture de son choix grâce aux
20 éléments de fixation amovible 27, dans cet exemple une rainure sur les deux faces latérales de chaque cartouche permettant de la clipser par déformation élastique dans un emplacement du conteneur.

25 [0045] Chaque cartouche 2 comporte une fente 20 permettant d'y introduire une mèche à teindre. La fente 20 est de préférence rectiligne et s'étend depuis la paroi antérieure 23, tout au long de la paroi inférieure 22, et dans la paroi postérieure 24. Sa largeur est suffisamment fine pour empêcher un épanchement indésirable de liquide hors de la cartouche.

[0046] Chaque cartouche 2 comporte en outre deux emplacements 5, 6 pour deux composants du produit capillaire, par exemple pour un colorant

et un oxydant destinés à être mélangés l'un à l'autre juste avant l'application. Dans ce mode de réalisation, les deux compartiments 5, 6 sont arrangés côte-à-côte, de chaque côté de la fente 20.

[0047] Les compartiments 5, 6 sont ouverts sur leur face interne. Cette face est refermée par une double paroi 4 enserrant une languette de jointure 42 en matière élastomère flexible. La paroi 4 sert de guide pour la languette de jointure, qui constitue aussi une paroi et assure l'étanchéité entre les deux compartiments. La languette de jointure est montée dans un plan contenant la fente 20 et qui sépare les deux compartiments l'un de l'autre. Avant l'utilisation, la languette de jointure 42 empêche les deux composants dans les compartiments 5 et 6 de se mélanger l'un à l'autre.

[0048] La languette de jointure 42 peut être tirée partiellement hors de la cartouche 2, par la fente 20, au moyen des poignées 41, de manière à permettre le mélange des deux composants. Cette position intermédiaire peut être maintenue par des crans sur les faces externes de la cartouche dans laquelle les poignées viennent s'insérer. Dans cette position, la languette de jointure 42 en collaboration avec la paroi 4 assure toujours l'étanchéité de la fente et il est donc possible de stocker la cartouche, pendant une durée limitée, par exemple quelques minutes, avec le produit capillaire déjà mélangé, et sans risquer de répandre le produit hors de la cartouche. Dans une seconde phase, la languette de jointure 42 peut être extraite complètement hors de la cartouche afin de libérer la fente 20 et de permettre l'application du produit capillaire obtenu par le mélange des deux composants.

[0049] La paroi entre les deux compartiments peut être réalisée en élastomère compressible élastiquement.

[0050] Chaque cartouche peut comporter une bille 7 agencée pour faciliter le mélange des deux composants lorsque la bille est secouée.

[0051] La cartouche est de préférence à usage unique. Il est cependant aussi possible d'imaginer des trous de remplissage 8 pour remplir les deux compartiments d'une cartouche utilisée, afin de la recycler.

[0052] La languette de jointure 42 est munie de deux poignées 41 qui
5 dépassent par la fente 20 et qui permette de l'extraire plus facilement en la tirant vers le bas entre les deux épaisseurs de la double paroi 4

Numéros de référence employés sur les figures

- 1 Applicateur de produit capillaire
- 2 Cartouche
- 3 Poussoir
- 4 Paroi
- 5 Utilisateur
- 7 Bille
- 8 Trous de remplissage
- 10 Conteneur
- 20 Fente
- 21 Interstice entre deux cartouches
- 22 Face inférieure
- 23 Face antérieure
- 24 Face postérieure
- 27 Élément de fixation amovible
- 40 Zone de déchirure
- 41 Poignées de la languette de jointure
- 42 Languette de jointure
- 50 Mèches de cheveux

Revendications

1. Applicateur de produit capillaire (1) agencé pour appliquer simultanément sur une ou plusieurs mèches de cheveux une ou plusieurs couleurs, comprenant :
 - 5 Plusieurs cartouches (2) à usage unique, chaque cartouche comportant deux compartiments (5, 6) pour stocker deux composants destinés à la teinture de mèches de cheveux ;
Un conteneur (10) permettant de contenir plusieurs cartouches.
2. Applicateur selon la revendication 1, chaque cartouche (2) comportant
10 une fente (20) pour le passage d'une mèche de cheveux à teindre.
3. Applicateur selon l'une des revendications 1 ou 2, les dits deux compartiments (5, 6) étant séparés l'un de l'autre par une paroi (4) et/ou par une languette de jointure (4), agencée pour permettre le mélange des deux composants en déplaçant ou déformant ladite paroi et/ou ladite
15 languette de jointure.
4. Applicateur selon la revendication 3, chaque cartouche (2) comportant un poussoir (3) actionnable manuellement pour provoquer la déformation ou le déplacement de ladite paroi (4).
5. Applicateur selon l'une des revendications 3 à 4, lesdites cartouches (2)
20 étant disposées parallèlement les unes aux autres avec un interstice (21) entre chaque cartouche,
chaque cartouche (2) comportant notamment une face inférieure (22), une face antérieure (23), et une face postérieure (24),
ladite fente (20) de chaque cartouche étant rectiligne et s'étendant sur
25 toute la longueur de ladite face inférieure et sur une portion de la hauteur desdites faces antérieures et postérieures.
6. Applicateur selon la revendication 5, ladite paroi (4) étant sensiblement perpendiculaire à ladite fente (20) et déplaçable ou déformable par un

mouvement parallèle à ladite fente (20) afin de provoquer le mélange desdits composants dans lesdits compartiments (5, 6).

7. Applicateur selon la revendication 5, ladite languette de jointure (42) étant sensiblement parallèle à ladite fente (20).

5 8. Applicateur selon l'une des revendications 3 à 7, ladite languette de jointure (42) étant au moins partiellement amovible.

9. Applicateur selon l'une des revendications 1 à 8, chaque cartouche comportant une bille (7) agencée pour faciliter le mélange desdits produits capillaires lorsque la bille est secouée.

10 10. Cartouche (2) de produit capillaire pour appliquer une ou plusieurs couleurs sur une mèche de cheveux, comprenant :
une fente (20) pour le passage d'une mèche de cheveux à teindre
deux compartiments (5, 6) séparés l'un de l'autre par une paroi (4) et/ou par une languette de jointure (42) pour stocker deux composants destinés à
15 la teinture de mèches de cheveux, la paroi (4) et/ou languette de jointure (42) étant agencée pour permettre le mélange des deux composants en déplaçant ou déformant ladite paroi et/ou languette de jointure.

11. Cartouche selon la revendication 10, chaque cartouche comportant un
poussoir (3) actionnable manuellement pour provoquer la déformation ou
20 le déplacement de ladite paroi (4).

12. Cartouche selon l'une des revendications 10 à 11, comportant notamment une face inférieure (22), une face antérieure (23), et une face postérieure (24),
ladite fente (20) de chaque cartouche étant rectiligne et s'étendant sur
25 toute la longueur de ladite face inférieure (22) et sur une portion de la hauteur desdites faces antérieures et postérieures.

13. Cartouche selon la revendication 12, ladite paroi (4) étant sensiblement perpendiculaire à ladite fente (20) et déplaçable ou déformable par un

mouvement parallèle à ladite fente (20) afin de provoquer le mélange desdits composants dans lesdits compartiments (5, 6).

14. Cartouche selon la revendication 12, ladite languette de jointure (42) étant sensiblement parallèle à ladite fente (20).

5 15. Cartouche selon l'une des revendications 10 à 14, ladite languette de jointure (42) étant au moins partiellement amovible.

16. Cartouche selon l'une des revendications 10 à 15, chaque cartouche comportant une bille (7) agencée pour mélanger lesdits composants lorsque la bille est secouée.

10 17. Cartouche selon l'une des revendications 10 à 16, comportant un élément de fixation pour la fixer de manière amovible sur un conteneur (10).

15 18. Cartouche selon l'une des revendications 10 à 17, ladite paroi et/ou languette de jointure (42) étant réalisée en élastomère compressible élastiquement.

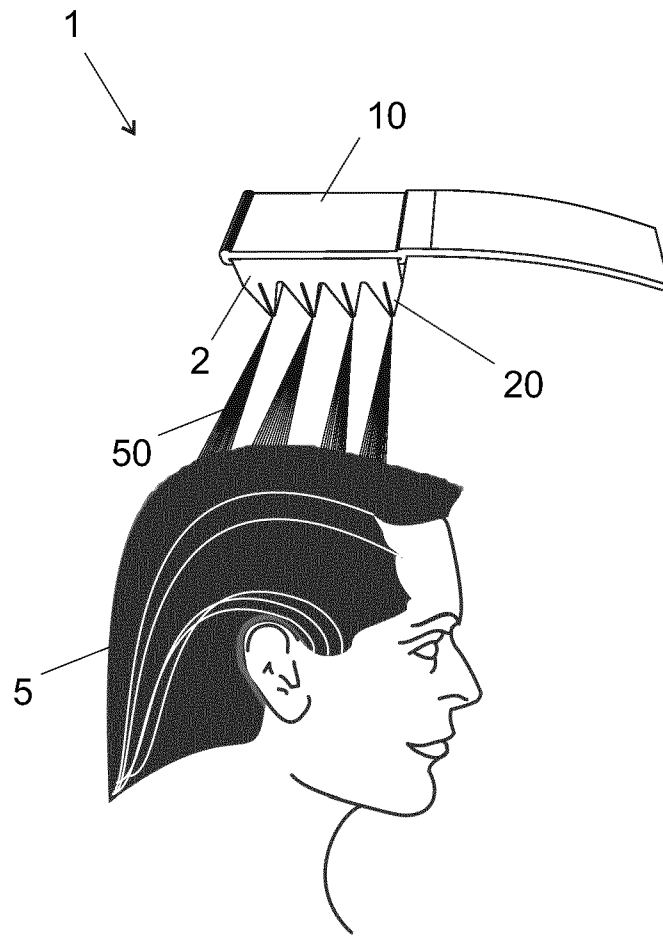
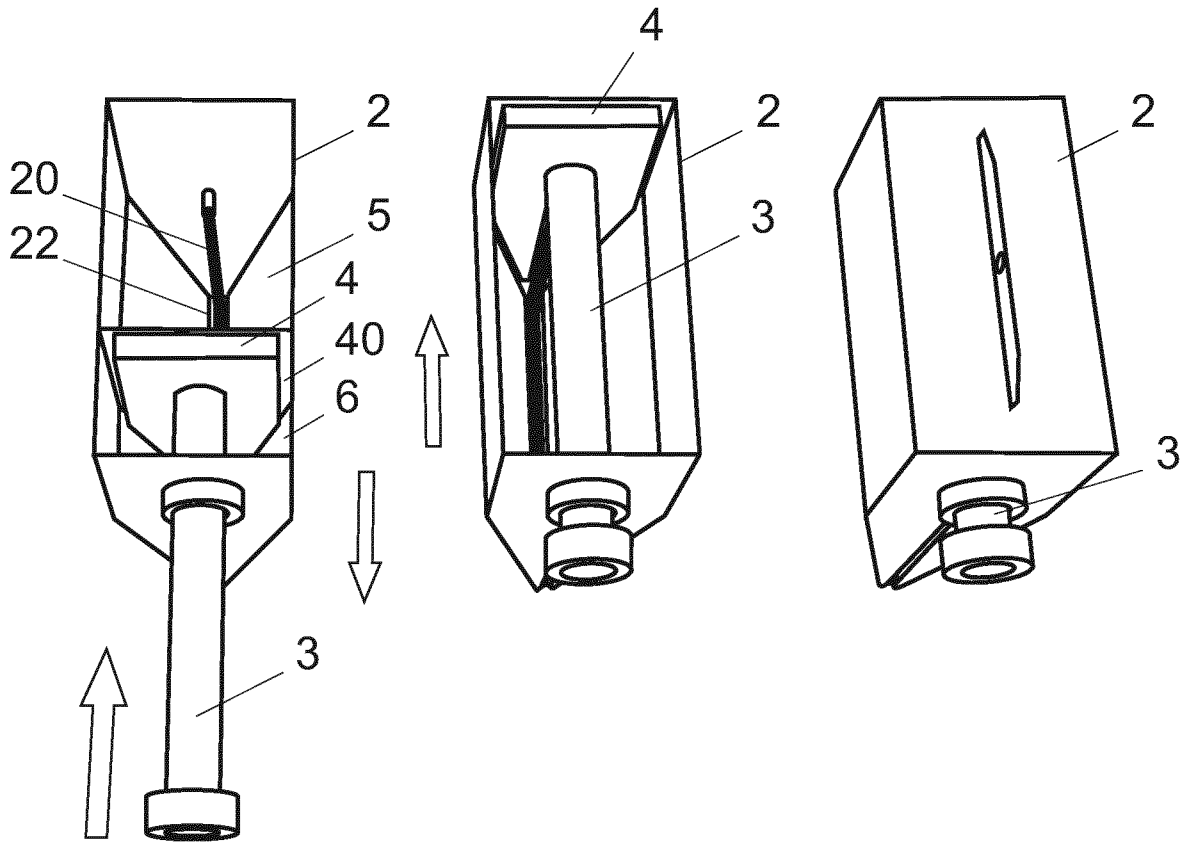


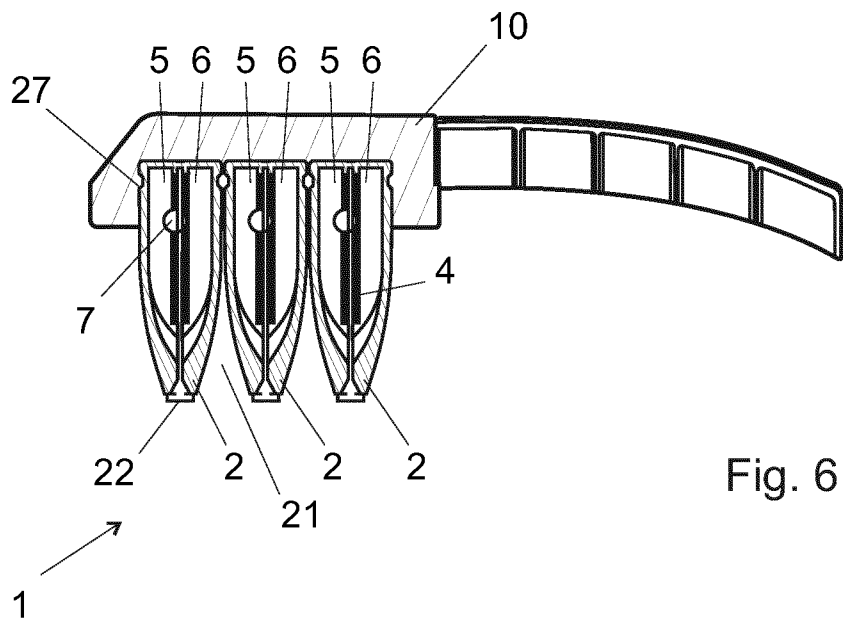
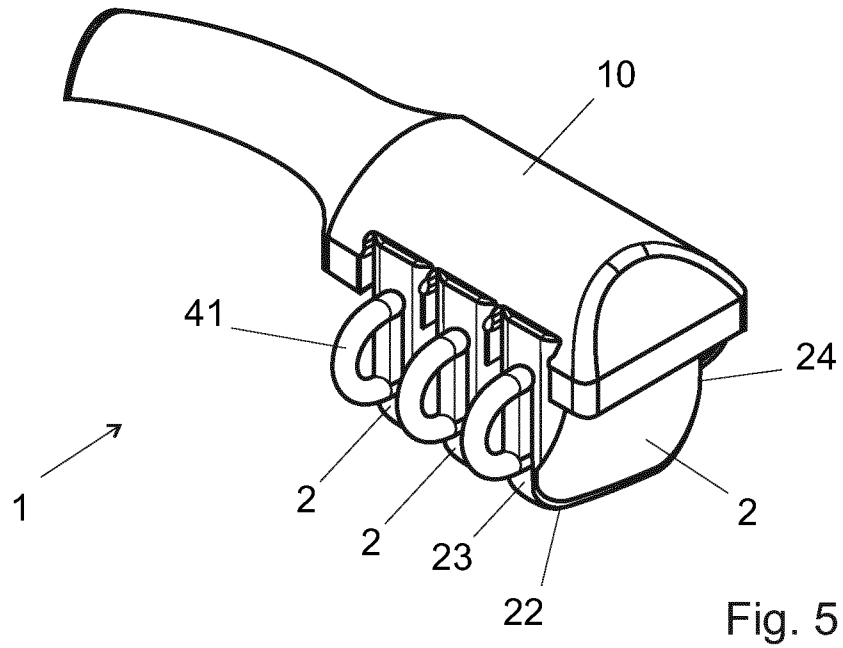
Fig. 1

Fig. 2

Fig. 3

Fig. 4





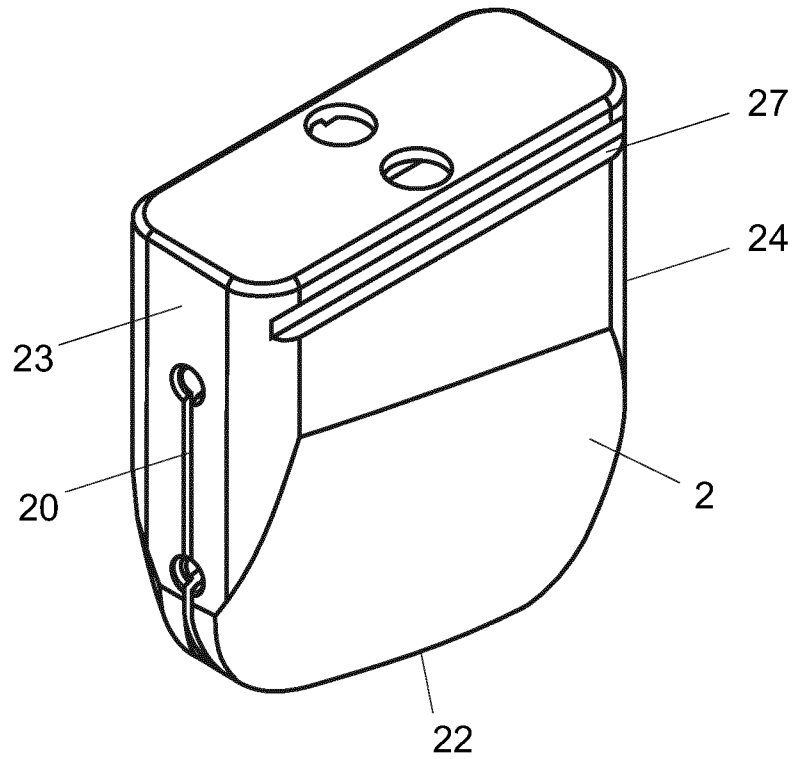


Fig. 7

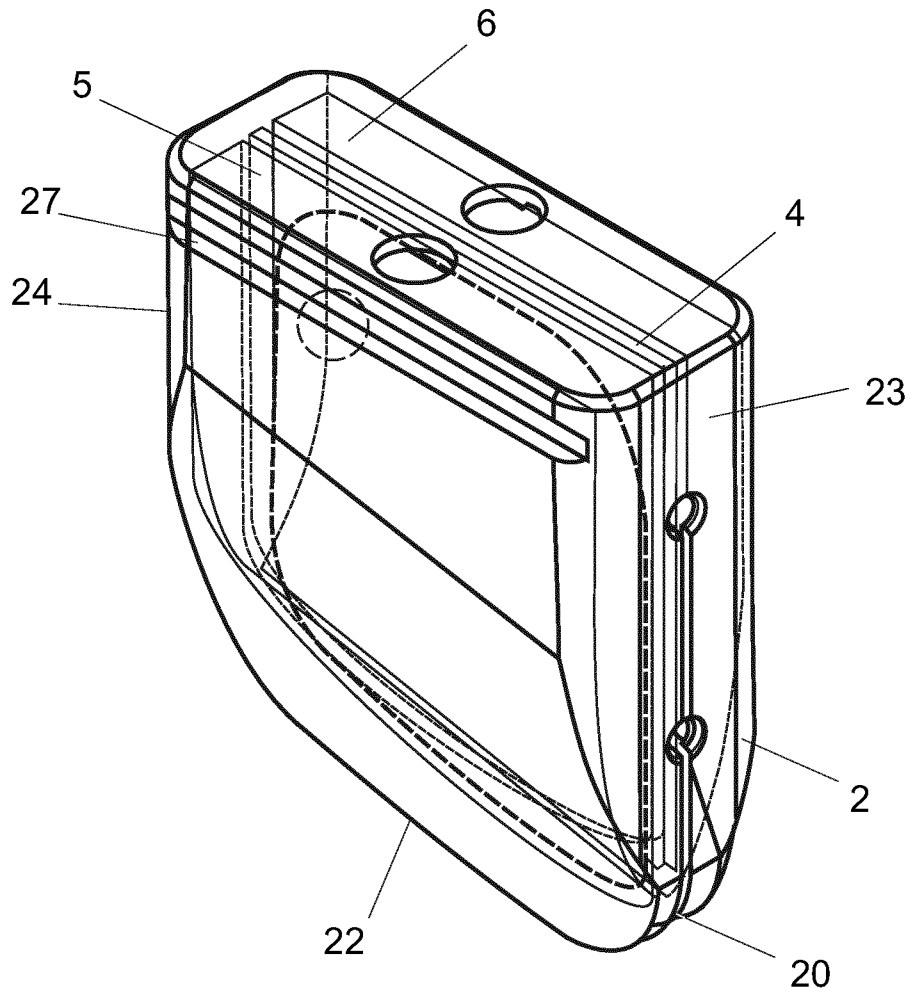


Fig. 8

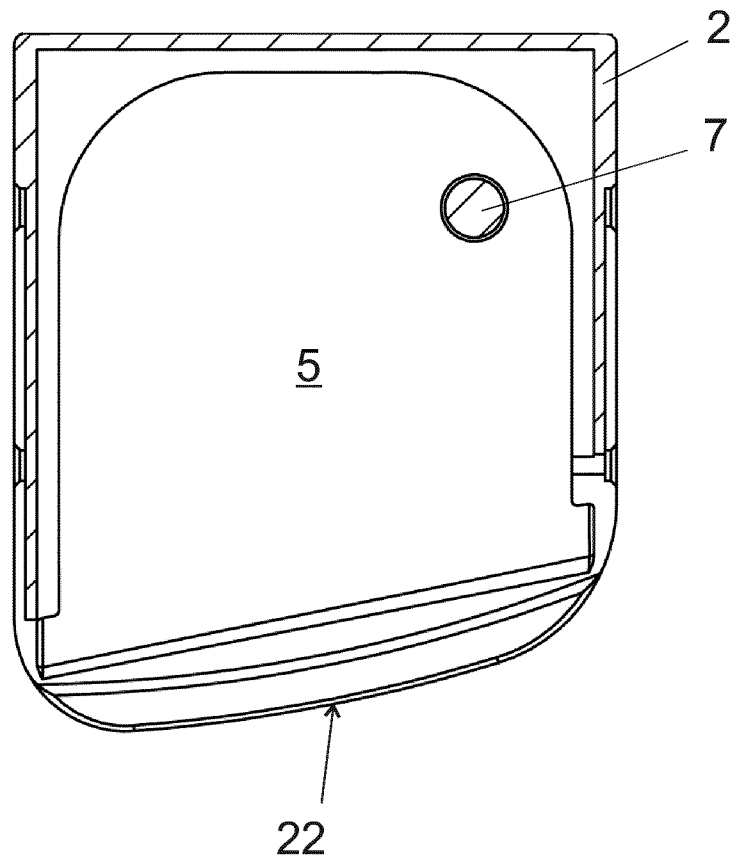


Fig. 9

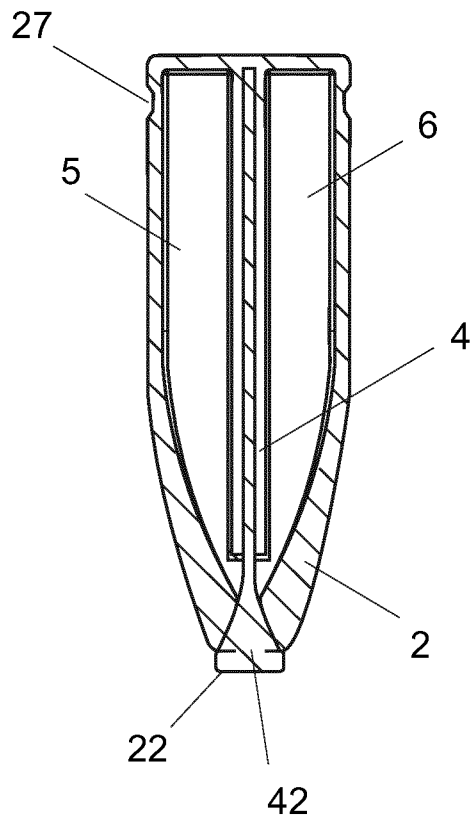


Fig. 10

INTERNATIONAL SEARCH REPORT

International application No
PCT/EP2014/051968

A. CLASSIFICATION OF SUBJECT MATTER
INV. A45D19/02
ADD. A45D19/00 A45D24/22

According to International Patent Classification (IPC) or to both national classification and IPC

B. FIELDS SEARCHED

Minimum documentation searched (classification system followed by classification symbols)
A45D

Documentation searched other than minimum documentation to the extent that such documents are included in the fields searched

Electronic data base consulted during the international search (name of data base and, where practicable, search terms used)
EPO-Internal, WPI Data

C. DOCUMENTS CONSIDERED TO BE RELEVANT

Category*	Citation of document, with indication, where appropriate, of the relevant passages	Relevant to claim No.
X	US 2007/221242 A1 (ELLIOTT FRANKLIN [US]) 27 September 2007 (2007-09-27) paragraphs [0040] - [0046] figures 2,3A,4	1-6, 9-13, 16-18
A	US 5 337 764 A (MCKAY WILLIAM D [US]) 16 August 1994 (1994-08-16) the whole document	1,10
A	US 5 778 902 A (NAGY CHRISTINE [US]) 14 July 1998 (1998-07-14) the whole document	1,10
A	EP 0 988 812 A1 (OREAL [FR]) 29 March 2000 (2000-03-29) the whole document	1,10

Further documents are listed in the continuation of Box C.

See patent family annex.

* Special categories of cited documents :

- "A" document defining the general state of the art which is not considered to be of particular relevance
- "E" earlier application or patent but published on or after the international filing date
- "L" document which may throw doubts on priority claim(s) or which is cited to establish the publication date of another citation or other special reason (as specified)
- "O" document referring to an oral disclosure, use, exhibition or other means
- "P" document published prior to the international filing date but later than the priority date claimed

- "T" later document published after the international filing date or priority date and not in conflict with the application but cited to understand the principle or theory underlying the invention
- "X" document of particular relevance; the claimed invention cannot be considered novel or cannot be considered to involve an inventive step when the document is taken alone
- "Y" document of particular relevance; the claimed invention cannot be considered to involve an inventive step when the document is combined with one or more other such documents, such combination being obvious to a person skilled in the art
- "&" document member of the same patent family

Date of the actual completion of the international search 31 March 2014	Date of mailing of the international search report 07/04/2014
--	--

Name and mailing address of the ISA/ European Patent Office, P.B. 5818 Patentlaan 2 NL - 2280 HV Rijswijk Tel. (+31-70) 340-2040, Fax: (+31-70) 340-3016	Authorized officer Zetsche, Brigitta
--	---

INTERNATIONAL SEARCH REPORT

Information on patent family members

International application No PCT/EP2014/051968

Patent document cited in search report	Publication date	Patent family member(s)	Publication date
US 2007221242	A1	27-09-2007	CA 2647303 A1 04-10-2007
			EP 1998642 A2 10-12-2008
			US 2007221242 A1 27-09-2007
			WO 2007112072 A2 04-10-2007

US 5337764	A	16-08-1994	NONE

US 5778902	A	14-07-1998	NONE

EP 0988812	A1	29-03-2000	AT 212515 T 15-02-2002
			DE 69900836 D1 14-03-2002
			DE 69900836 T2 07-11-2002
			EP 0988812 A1 29-03-2000
			ES 2172295 T3 16-09-2002
			FR 2783680 A1 31-03-2000

RAPPORT DE RECHERCHE INTERNATIONALE

Demande internationale n°

PCT/EP2014/051968

A. CLASSEMENT DE L'OBJET DE LA DEMANDE INV. A45D19/02 ADD. A45D19/00 A45D24/22		
Selon la classification internationale des brevets (CIB) ou à la fois selon la classification nationale et la CIB		
B. DOMAINES SUR LESQUELS LA RECHERCHE A PORTE Documentation minimale consultée (système de classification suivi des symboles de classement) A45D		
Documentation consultée autre que la documentation minimale dans la mesure où ces documents relèvent des domaines sur lesquels a porté la recherche		
Base de données électronique consultée au cours de la recherche internationale (nom de la base de données, et si cela est réalisable, termes de recherche utilisés) EPO-Internal, WPI Data		
C. DOCUMENTS CONSIDERES COMME PERTINENTS		
Catégorie*	Identification des documents cités, avec, le cas échéant, l'indication des passages pertinents	no. des revendications visées
X	US 2007/221242 A1 (ELLIOTT FRANKLIN [US]) 27 septembre 2007 (2007-09-27) alinéas [0040] - [0046] figures 2,3A,4 -----	1-6, 9-13, 16-18
A	US 5 337 764 A (MCKAY WILLIAM D [US]) 16 août 1994 (1994-08-16) le document en entier -----	1,10
A	US 5 778 902 A (NAGY CHRISTINE [US]) 14 juillet 1998 (1998-07-14) le document en entier -----	1,10
A	EP 0 988 812 A1 (OREAL [FR]) 29 mars 2000 (2000-03-29) le document en entier -----	1,10
<input type="checkbox"/> Voir la suite du cadre C pour la fin de la liste des documents <input checked="" type="checkbox"/> Les documents de familles de brevets sont indiqués en annexe		
* Catégories spéciales de documents cités:		
"A" document définissant l'état général de la technique, non considéré comme particulièrement pertinent "E" document antérieur, mais publié à la date de dépôt international ou après cette date "L" document pouvant jeter un doute sur une revendication de priorité ou cité pour déterminer la date de publication d'une autre citation ou pour une raison spéciale (telle qu'indiquée) "O" document se référant à une divulgation orale, à un usage, à une exposition ou tous autres moyens "P" document publié avant la date de dépôt international, mais postérieurement à la date de priorité revendiquée		"T" document ultérieur publié après la date de dépôt international ou la date de priorité et n'appartenant pas à l'état de la technique pertinent, mais cité pour comprendre le principe ou la théorie constituant la base de l'invention "X" document particulièrement pertinent; l'invention revendiquée ne peut être considérée comme nouvelle ou comme impliquant une activité inventive par rapport au document considéré isolément "Y" document particulièrement pertinent; l'invention revendiquée ne peut être considérée comme impliquant une activité inventive lorsque le document est associé à un ou plusieurs autres documents de même nature, cette combinaison étant évidente pour une personne du métier "&" document qui fait partie de la même famille de brevets
Date à laquelle la recherche internationale a été effectivement achevée 31 mars 2014		Date d'expédition du présent rapport de recherche internationale 07/04/2014
Nom et adresse postale de l'administration chargée de la recherche internationale Office Européen des Brevets, P.B. 5818 Patentlaan 2 NL - 2280 HV Rijswijk Tel. (+31-70) 340-2040, Fax: (+31-70) 340-3016		Fonctionnaire autorisé Zetzsche, Brigitta

RAPPORT DE RECHERCHE INTERNATIONALE

Renseignements relatifs aux membres de familles de brevets

Demande internationale n°

PCT/EP2014/051968

Document brevet cité au rapport de recherche	Date de publication	Membre(s) de la famille de brevet(s)	Date de publication
US 2007221242	A1	27-09-2007	CA 2647303 A1 04-10-2007
			EP 1998642 A2 10-12-2008
			US 2007221242 A1 27-09-2007
			WO 2007112072 A2 04-10-2007

US 5337764	A	16-08-1994	AUCUN

US 5778902	A	14-07-1998	AUCUN

EP 0988812	A1	29-03-2000	AT 212515 T 15-02-2002
			DE 69900836 D1 14-03-2002
			DE 69900836 T2 07-11-2002
			EP 0988812 A1 29-03-2000
			ES 2172295 T3 16-09-2002
			FR 2783680 A1 31-03-2000
