

19



OFICINA ESPAÑOLA DE
PATENTES Y MARCAS

ESPAÑA



11 Número de publicación: **1 281 274**

21 Número de solicitud: 202132001

51 Int. Cl.:

A47F 5/00 (2006.01)

12

SOLICITUD DE MODELO DE UTILIDAD

U

22 Fecha de presentación:

11.10.2021

43 Fecha de publicación de la solicitud:

10.11.2021

71 Solicitantes:

**CROSS-ART S.L (100.0%)
C/ DIEGO FERNANDO MONTAÑEZ Nº 2
03801 ALICANTE (Alicante) ES**

72 Inventor/es:

**HERRERO DURA , Maximino y
LECKA, Joanna Maria**

74 Agente/Representante:

ISERN JARA, Jorge

54 Título: **DISPOSITIVO DE SOPORTE SOBRE UN SUELO MONTABLE Y DESMONTABLE**

ES 1 281 274 U

DESCRIPCIÓN

DISPOSITIVO DE SOPORTE SOBRE UN SUELO MONTABLE Y DESMONTABLE

5 OBJETO DE LA INVENCION

La presente solicitud de invención tiene por objeto el registro de un dispositivo de soporte sobre un suelo montable y desmontable, que incorpora notables innovaciones y ventajas frente a las técnicas utilizadas hasta el momento.

10

Más concretamente, la invención propone el desarrollo de un dispositivo de soporte sobre un suelo montable y desmontable, que por su particular disposición, permite generar un soporte tridimensional para usos muy diversos, de modo sencillo y efectivo.

15 ANTECEDENTES DE LA INVENCION

Es conocida en el estado de la técnica la necesidad de generación de soportes de capacidad horizontal, para usos múltiples y diversos, como por ejemplo maceteros, mesas, barbacoas, papeleras, artículos decorativos, etc.

20

Resulta más útil y necesario todavía la posibilidad de generación de los referidos soportes a partir de elementos inicialmente separados y que ocupen poco espacio cuando estén fuera de uso, y que de modo sencillo para el usuario en su ensamblaje resulte generado el necesario soporte horizontal.

25

Igualmente, cuando ya no se precise de su uso, también debe de poder ser desmontado sin dificultad por parte del usuario.

30

La presente invención contribuye a solucionar y solventar la presente problemática y necesidad, pues permite generar un soporte tridimensional para usos muy diversos, como por ejemplo maceteros, mesas, barbacoas, papeleras, artículos decorativos, etc., y de modo sencillo y efectivo para el usuario, tanto en su montaje como desmontaje.

35

DESCRIPCIÓN DE LA INVENCION

La presente invención se ha desarrollado con el fin de proporcionar un dispositivo de soporte sobre un suelo montable y desmontable, que comprende al menos tres piezas-pata, en donde cada pieza-pata presenta una extensión habilitada para su apoyo sobre un suelo en una condición de uso y simultáneamente también un saliente añadido; presentando cada
5 saliente añadido unas ranuras, estando en una condición de uso dichas ranuras extendidas verticalmente en relación al mismo suelo; estando las referidas ranuras de cada saliente añadido en cada pieza-pata dispuestas de modo que dichas piezas-pata son mutuamente acoplables mediante un acoplamiento de sus respectivos salientes añadidos a través de las ranuras; y resultando los salientes añadidos en esa misma condición de uso y en su mutuo
10 acoplamiento generadores de una capacidad de recepción de un apoyo horizontal en relación al mismo suelo.

En una modalidad de realización preferida del dispositivo de soporte sobre un suelo montable y desmontable, cada extensión de cada pieza-pata presenta otra ranura, en que
15 en una condición de uso dichas otras ranuras resultan extendidas horizontalmente y a la misma distancia en relación al mismo suelo y en una posición debajo de las ranuras de los salientes añadidos.

Preferentemente, en el dispositivo de soporte sobre un suelo montable y desmontable, en
20 una condición de uso los salientes añadidos resultan dispuestos en una disposición preponderante horizontal en relación al mismo suelo.

Preferentemente, en el dispositivo de soporte sobre un suelo montable y desmontable, las
25 piezas-pata presentan una disposición predominante plana o laminar.

En una modalidad de realización preferida del dispositivo de soporte sobre un suelo montable y desmontable, son una primera pieza-pata, una segunda pieza-pata y una tercera
pieza-pata.

30 Alternativamente, en el dispositivo de soporte sobre un suelo montable y desmontable, cada pieza-pata presenta dos ranuras en su respectivo saliente añadido, presentando en una condición de uso la primera pieza-pata dichas dos ranuras extendidas hacia arriba en relación al suelo, la segunda pieza-pata presenta una ranura extendida hacia arriba y la otra ranura extendida hacia abajo en relación al suelo, y la tercera pieza-pata presenta las dos
35 ranuras extendidas hacia abajo en relación al suelo.

Alternativamente, el dispositivo de soporte sobre un suelo montable y desmontable comprende además un plato habilitado para su fijación en cada una de las piezas-pata mediante las ranuras.

- 5 Gracias a la presente invención, se consigue generar un soporte tridimensional para usos muy diversos, como por ejemplo maceteros, mesas, barbacoas, papeleras, artículos decorativos, etc., y de modo sencillo y efectivo para el usuario, tanto en su montaje como desmontaje.
- 10 Otras características y ventajas de dispositivo de soporte sobre un suelo montable y desmontable resultarán evidentes a partir de la descripción de una realización preferida, pero no exclusiva, que se ilustra a modo de ejemplo no limitativo en los dibujos que se acompañan, en los cuales:

15 BREVE DESCRIPCIÓN DE LOS DIBUJOS

Figura 1.- Es una vista esquemática y previamente a su uso y montaje de una modalidad de realización preferida del dispositivo de soporte sobre un suelo montable y desmontable de la presente invención.

- 20 Figura 2.- Es una vista esquemática indicadora del montaje de una modalidad de realización preferida del dispositivo de soporte sobre un suelo montable y desmontable de la presente invención.

Figura 3.- Es una vista esquemática indicadora de una disposición de uso de una modalidad de realización preferida del dispositivo de soporte sobre un suelo montable y desmontable de la presente invención.

- 25 Figura 4.- Es una vista esquemática indicadora de un montaje de un plato inferior en una modalidad de realización preferida del dispositivo de soporte sobre un suelo montable y desmontable de la presente invención.

30 DESCRIPCIÓN DE UNA REALIZACIÓN PREFERENTE

Tal y como se muestra esquemáticamente en la figura 1, el dispositivo de soporte sobre un suelo montable y desmontable de la invención comprende al menos tres piezas-pata 1, 2, 3.

- 35 En esta modalidad de realización preferida representada en las figuras del dispositivo de soporte sobre un suelo montable y desmontable de la invención, son una primera pieza-pata

1, una segunda pieza-pata 2 y una tercera pieza-pata 3, presentando además las piezas-pata 1, 2, 3 una disposición predominante plana o laminar.

5 Cada pieza-pata 1, 2, 3 presenta una extensión 11, 21, 31 habilitada para su apoyo sobre un suelo en una condición de uso, y simultáneamente también un saliente añadido 12, 22, 32.

En esta modalidad de realización preferida, en una condición de uso los salientes añadidos 12, 22, 32 resultan dispuestos en una disposición preponderante horizontal en relación al mismo suelo.

10

Los salientes añadidos 12, 22, 32 presentan unas ranuras 13, 23, 33, que en una condición de uso resultan extendidas verticalmente en relación al mismo suelo.

15 En esta modalidad de realización preferida del dispositivo de soporte sobre un suelo montable y desmontable de la invención, cada pieza-pata 1, 2, 3 presenta dos ranuras 13, 23, 33 en sus respectivos salientes añadidos 12, 22, 32.

20 Además, en una condición de uso, la primera pieza-pata 1 presenta dichas dos ranuras 13 extendidas hacia arriba en relación al suelo, la segunda pieza-pata 2 presenta una ranura 23 extendida hacia arriba la otra ranura 23 hacia abajo en relación al suelo, y la tercera pieza-pata 3 presenta las dos ranuras 33 extendidas hacia abajo en relación al suelo.

25 Para el montaje y disposición de uso del dispositivo de soporte sobre un suelo montable y desmontable de la invención, y tal y como se aprecia esquemática y secuencialmente en la figura 2, las piezas-pata 1, 2, 3 deben de ser acopladas mutuamente, mediante un acoplamiento de sus respectivos salientes añadidos 12, 22, 32 a través de una inserción mutua de sus ranuras 13, 23, 33.

30 Tras el procedimiento de montaje y ensamblaje representado secuencialmente en la figura 2, el dispositivo de soporte sobre un suelo montable y desmontable de la invención resulta en una disposición de uso como la representada esquemáticamente en la figura 3, en donde se puede apreciar como los salientes añadidos 12, 22, 32 resultan en esa misma condición de uso y tras su mutuo acoplamiento como generadores de una capacidad de recepción de un apoyo horizontal en relación al mismo suelo.

35

Para el desmontaje y desensamblaje del mismo dispositivo de soporte sobre un suelo montable y desmontable de la invención, se debe de por tanto obrar con un procedimiento inverso al descrito.

5 En esta modalidad de realización preferida representada en las figuras del dispositivo de soporte sobre un suelo montable y desmontable de la invención, cada extensión 11, 21, 31 de cada pieza-pata 1, 2, 3 presenta otra ranura 14, 24, 34, en que en una condición de uso dichas otras ranuras 14, 24, 34 resultan extendidas horizontalmente y a la misma distancia en relación al mismo suelo y en una posición por debajo de las ranuras 13, 23, 33 de los salientes añadidos 12, 22, 32.

Dichas otras ranuras 14, 24, 34 permiten la disposición en la parte central inferior del dispositivo de soporte sobre un suelo montable y desmontable de la invención, de un plato 4, que se fija fácilmente a cada una de las piezas-pata 1, 2, 3 mediante las ranuras 14, 24, 15 34, tal y como se aprecia sobre todo en la figura 4 y se indica mediante una flecha, y pudiendo el mismo plato 4 ser desmontado y retirado también muy fácilmente.

En esta modalidad de realización preferida representada en las figuras, el dispositivo de soporte sobre un suelo montable y desmontable de la invención propuesta resulta muy 20 adecuado para su uso por ejemplo como soporte para una maceta. En este caso particular, el plato 4 referido anteriormente resulta muy útil para poder recoger un eventual y previsible drenaje de la misma maceta en su parte central inferior.

Incluso para otros muchos tipos de posibles usos, el plato 4 puede resultar incorporado para 25 así aportar una mayor estabilidad en su uso al dispositivo de soporte sobre un suelo montable y desmontable de la invención propuesta.

El dispositivo de soporte sobre un suelo montable y desmontable de la invención puede presentar una gran diversidad de formas en lo que se refiere al acabado estético, e incluso 30 un número mayor de piezas-patas.

Los detalles, las formas, las dimensiones y demás elementos accesorios, así como los materiales empleados en la fabricación de un dispositivo de soporte sobre un suelo montable y desmontable de la invención, podrán ser convenientemente sustituidos por otros 35 que sean técnicamente equivalentes y no se aparten de la esencialidad de la invención ni del ámbito definido por las reivindicaciones que se incluyen a continuación.

REIVINDICACIONES

1. Dispositivo de soporte sobre un suelo montable y desmontable, caracterizado por el hecho de que comprende al menos tres piezas-pata (1, 2, 3), en donde cada pieza-pata (1, 2, 3) presenta una extensión (11, 21, 31) habilitada para su apoyo sobre un suelo en una condición de uso y simultáneamente también un saliente añadido (12, 22, 32); presentando cada saliente añadido (12, 22, 32) unas ranuras (13, 23, 33), estando en una condición de uso dichas ranuras (13, 23, 33) extendidas verticalmente en relación al mismo suelo; estando las referidas ranuras (13, 23, 33) de cada saliente añadido (12, 22, 32) en cada pieza-pata (1, 2, 3) dispuestas de modo que dichas piezas-pata (1, 2, 3) son mutuamente acoplables mediante un acoplamiento de sus respectivos salientes añadidos (12, 22, 32) a través de las ranuras (13, 23, 33); y resultando los salientes añadidos (12, 22, 32) en esa misma condición de uso y en su mutuo acoplamiento generadores de una capacidad de recepción de un apoyo horizontal en relación al mismo suelo.
2. Dispositivo de soporte sobre un suelo montable y desmontable según la reivindicación 1, en que cada extensión (11, 21, 31) de cada pieza-pata (1, 2, 3) presenta otra ranura (14, 24, 34), en que en una condición de uso dichas otras ranuras (14, 24, 34) resultan extendidas horizontalmente y a la misma distancia en relación al mismo suelo y en una posición debajo de las ranuras (13, 23, 33) de los salientes añadidos (12, 22, 32).
3. Dispositivo de soporte sobre un suelo montable y desmontable según cualquiera de las reivindicaciones anteriores, en que en una condición de uso los salientes añadidos (12, 22, 32) resultan dispuestos en una disposición preponderante horizontal en relación al mismo suelo.
4. Dispositivo de soporte sobre un suelo montable y desmontable según cualquiera de las reivindicaciones anteriores, en que las piezas-pata (1, 2, 3) presentan una disposición predominante plana o laminar.
5. Dispositivo de soporte sobre un suelo montable y desmontable según cualquiera de las reivindicaciones anteriores, en que son una primera pieza-pata (1), una segunda pieza-pata (2) y una tercera pieza-pata (3).
6. Dispositivo de soporte sobre un suelo montable y desmontable según cualquiera de las reivindicaciones anteriores, en que cada pieza-pata (1, 2, 3) presenta dos ranuras (13,

23, 33) en su respectivo saliente añadido (12, 22, 32), presentando en una condición de uso la primera pieza-pata (1) dichas dos ranuras (13) extendidas hacia arriba en relación al suelo, la segunda pieza-pata (2) presenta una ranura (23) extendida hacia arriba y la otra ranura (23) extendida hacia abajo en relación al suelo, y la tercera pieza-pata (3) presenta las dos ranuras (33) extendidas hacia abajo en relación al suelo.

5

7. Dispositivo de soporte sobre un suelo montable y desmontable según la reivindicación 2 o según cualquiera de las reivindicaciones 3 a 6 cuando dependen de la reivindicación 2, que comprende además un plato (4) habilitado para su fijación en cada una de las piezas-pata (1, 2, 3) mediante las ranuras (14, 24, 34).

FIG. 1

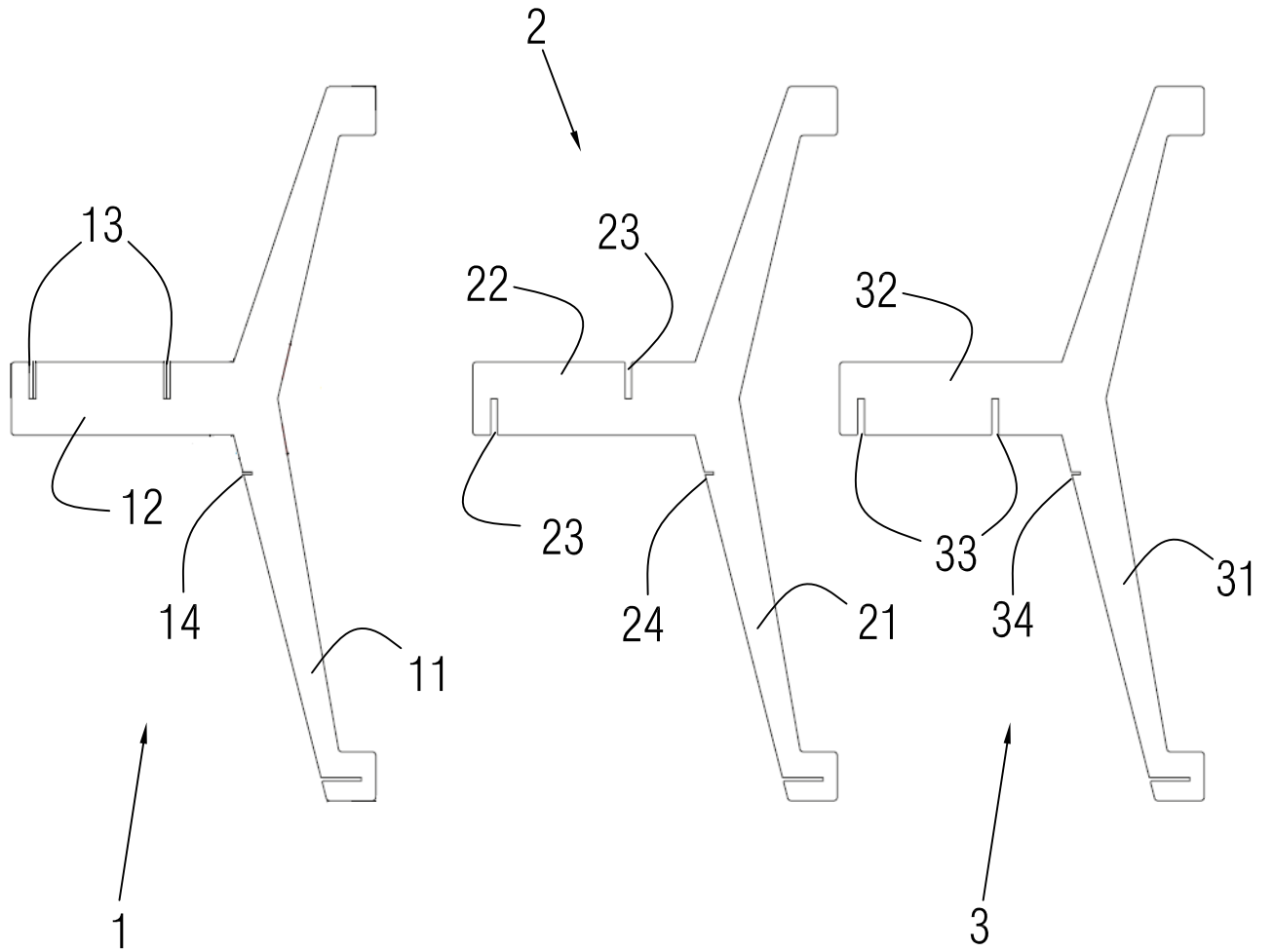


FIG. 2

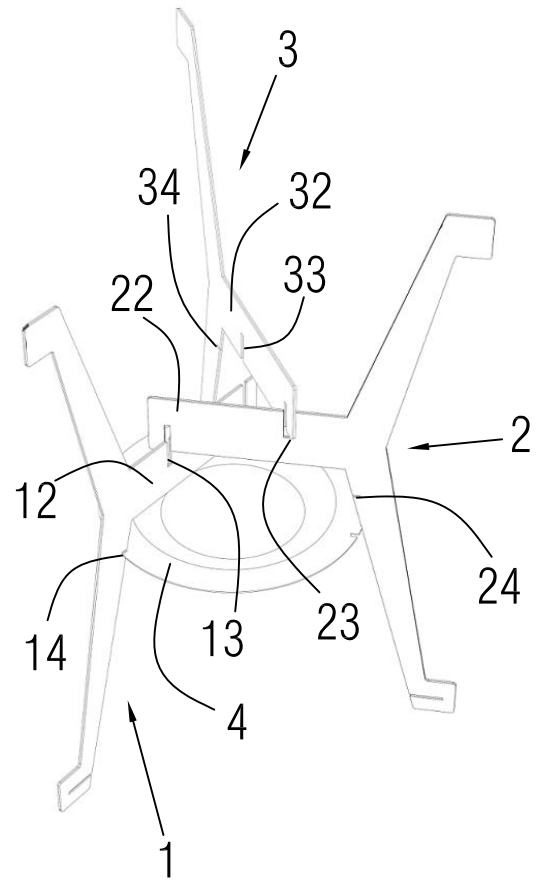
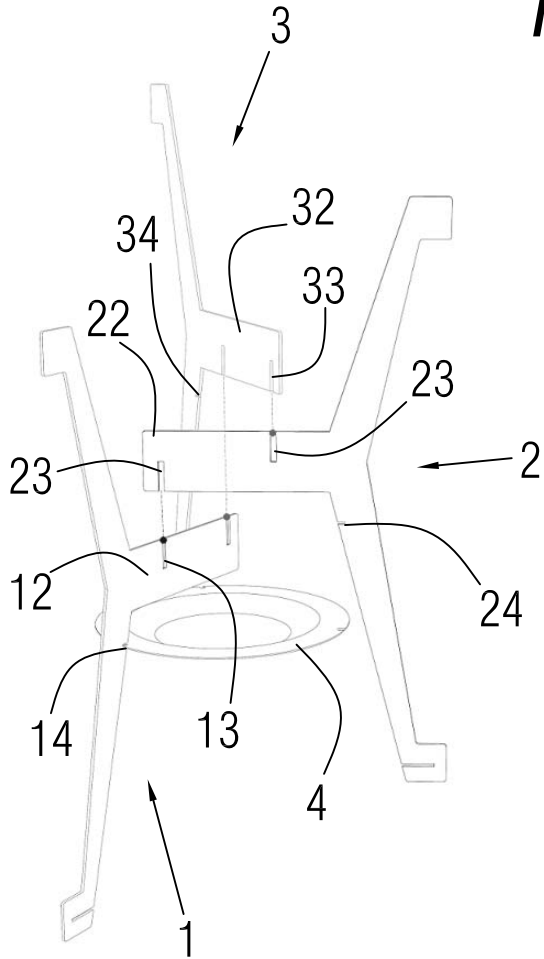


FIG. 3

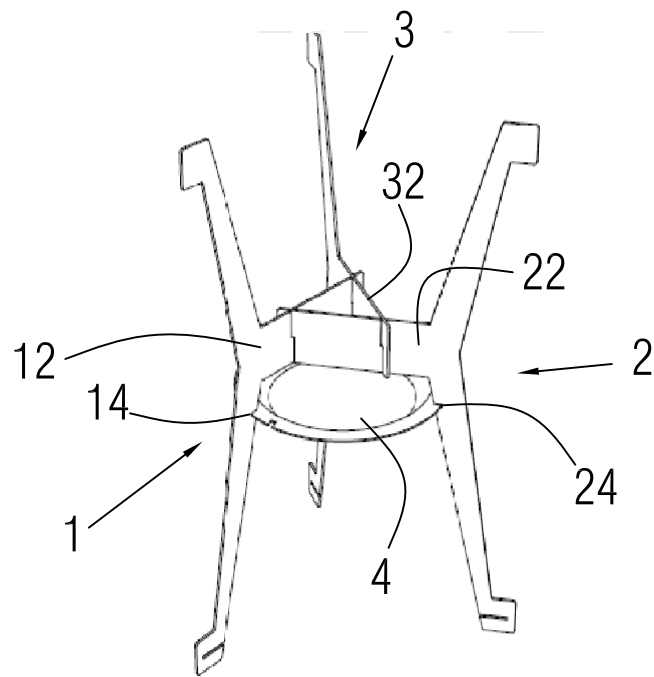


FIG. 4

