



## (12) 实用新型专利

(10) 授权公告号 CN 203089809 U

(45) 授权公告日 2013. 07. 31

(21) 申请号 201320095458. 0

(22) 申请日 2013. 02. 19

(73) 专利权人 张兴会

地址 273700 山东省菏泽市单县黄岗镇驻地  
单县黄岗中心卫生院

(72) 发明人 张兴会

(51) Int. Cl.

A61H 7/00 (2006. 01)

A61H 39/04 (2006. 01)

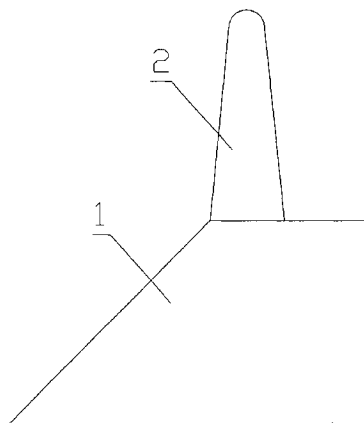
权利要求书1页 说明书1页 附图1页

### (54) 实用新型名称

一种刮痧板

### (57) 摘要

本实用新型公开了一种刮痧板,包括板体,其中,板体为三棱柱形板体,板体的纵截面为直角梯形或等腰梯形,板体的上端面上设置有圆锥形按压把手。本实用新型突出优点是:结构简单,使用方便,使用时,操作医生用手握住按压把手,利用板体下端的刃体对刮痧部位进行刮痧治疗即可,容易握持,握持牢固,利用板体下端较尖锐的一侧即可对小指等细小部位进行刮痧,需要对某个或某些穴位进行按压时,用按压把手的上端进行穴位按压即可。



1. 一种刮痧板,包括板体,其特征在于,所述板体为三棱柱形板体,所述板体的纵截面为直角梯形或等腰梯形,所述板体的上端面上设置有圆锥形按压把手。

## 一种刮痧板

### 技术领域：

[0001] 本实用新型涉及刮痧器具，特别涉及一种功能多样的刮痧板。

### 背景技术：

[0002] 目前，刮痧治疗是中医内科常用的一种方法，临床上常用竹板等钝性的用具，多为厚度均匀的板体，不易握持，容易滑脱，时间长了容易造成手指劳累；另外，刮痧的同时，还经常需要对某个或某些穴位进行按压，以及对小指等细小部位进行刮痧，对手指等细小部位进行刮痧时无法进行操作，治疗效果不佳，同时也给医务人员增加了工作难度。

### 发明内容：

[0003] 本实用新型的目的在于克服现有技术中存在的缺点，提供了一种结构简单、使用方便、握持牢固、能够对细小部位进行刮痧且能够对穴位进行按压的刮痧板。

[0004] 为了实现上述目的，本实用新型提供了一种刮痧板，包括板体，其中，所述板体为三棱柱形板体，所述板体的纵截面为直角梯形或等腰梯形，所述板体的上端面上设置有圆锥形按压把手。

[0005] 本实用新型突出优点是：结构简单，使用方便，使用时，操作医生用手握住按压把手，利用板体下端的刃体对刮痧部位进行刮痧治疗即可，容易握持，握持牢固，利用板体下端较尖锐的一侧即可对小指等细小部位进行刮痧，需要对某个或某些穴位进行按压时，用按压把手的上端进行穴位按压即可。

### 附图说明：

[0006] 图 1 为本实用新型实施例的整体结构主视图。

[0007] 图 2 为本实用新型实施例的整体结构侧视图。

### 具体实施方式：

[0008] 本实用新型的实施例实施时设计主体结构包括板体 1 和按压把手 2。其中，板体 1 为三棱柱形板体，板体 1 的纵截面为直角梯形，板体 1 的上端面上设置有圆锥形按压把手 2。

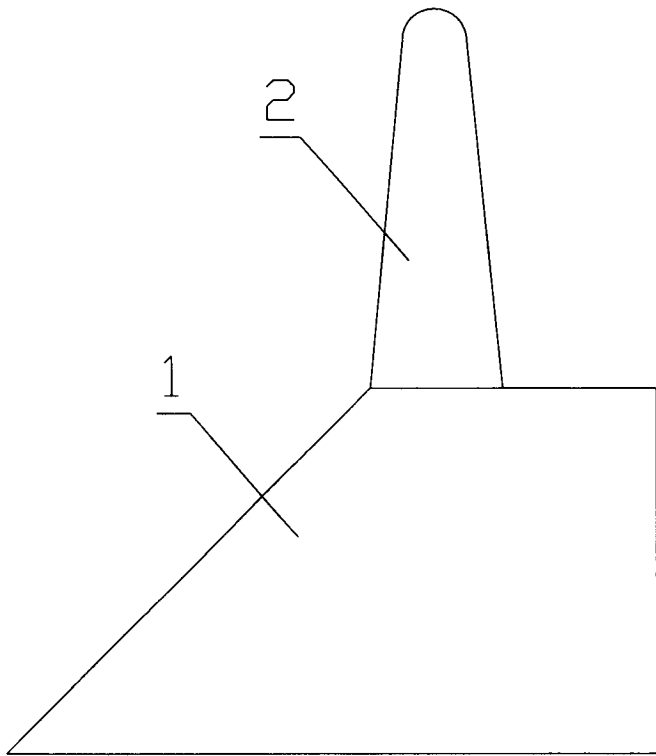


图 1

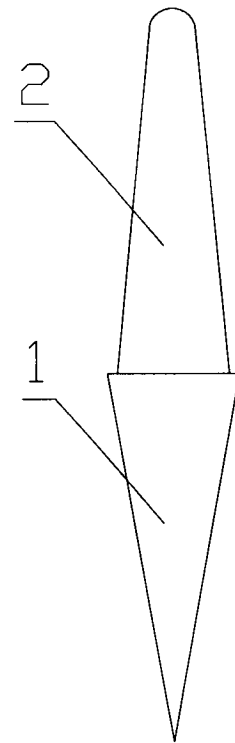


图 2