

①9



OFICINA ESPAÑOLA DE  
PATENTES Y MARCAS

ESPAÑA



①1 Número de publicación: **1 072 199**

②1 Número de solicitud: U 201030067

⑤1 Int. Cl.:  
**A47F 5/00** (2006.01)

⑫

SOLICITUD DE MODELO DE UTILIDAD

U

②2 Fecha de presentación: **28.01.2010**

④3 Fecha de publicación de la solicitud: **07.06.2010**

⑦1 Solicitante/s: **GÜTERMANN & Co. AG.**  
**Claridenstrasse 25**  
**Zürich 8002, CH**

⑦2 Inventor/es: **Rull Fernández, Juan;**  
**Vallejo Aynes, Juan;**  
**Fischer, Andreas;**  
**Trenkle, Willi y**  
**Kunze, Walter**

⑦4 Agente: **Elzaburu Márquez, Alberto**

⑤4 Título: **Expositor de artículos.**

ES 1 072 199 U

DESCRIPCIÓN

Expositor de artículos.

5 La invención se refiere a un expositor de artículos, en especial para la exposición de artículos con forma cilíndrica, comprendiendo un cuerpo con una parte frontal del cuerpo, en especial vertical, y con un recinto para artículos, accesible por el lado de la parte frontal.

10 Tales expositores de artículos se pueden emplear para, por ejemplo, tener preparados para la venta, artículos con forma cilíndrica como bobinas de hilo de coser o latas. En el recinto para artículos se pueden prever para ello, una multitud de gavetas inclinadas hacia delante, de manera que al tomar un artículo cilíndrico de una gaveta, desciendan desde atrás otros artículos. Las aberturas de extracción de las gavetas se encuentran en los expositores convencionales de artículos, por lo general, en un plano vertical en la zona de la parte frontal del cuerpo. No obstante, en función de las condiciones de iluminación y/o del ángulo de la visual sobre las gavetas, es frecuente para los clientes no examinar  
15 con mucha facilidad los artículos expuestos, ni leer las etiquetas colocadas en el artículo o en la cara anterior de las gavetas.

20 Es misión de la invención indicar un expositor de artículos del tipo citado al comienzo, que permita una presentación bien visible de los artículos.

La solución de la misión se lleva a cabo mediante las notas características de la reivindicación 1 y, en especial, haciendo que en el interior del cuerpo esté prevista una pieza insertada circunscrita al recinto para artículos, que se pueda regular en al menos dos posiciones de ajuste, alrededor de un eje de giro horizontal que discurre paralelo a la parte frontal del cuerpo.

25 De este modo es posible regular la pieza insertada de manera que se mejore la situación de la iluminación de los artículos expuestos, en especial en caso de alumbrado de techo, y se produzca para los clientes, además, un ángulo más favorable de la visual sobre los artículos, en especial para los artículos dispuestos en la zona inferior del expositor de artículos, que, si no, sólo se podrían examinar, en especial por clientes más altos, bajo un ángulo muy empinado de la visual, o en posición arrodillada o agachada del cuerpo.

30 Según una forma preferente de realización, la pieza insertada se puede regular en forma continua o en escalones. Por lo tanto es posible prever para la pieza insertada, dos posiciones terminales y opcionalmente permitir, además, una o varias posiciones intermedias, discretas o continuas, de manera que sea posible una regulación individual de la pieza insertada.

35 De preferencia la parte frontal de la pieza insertada, en una de las al menos dos posiciones de ajuste, discurre paralela a la parte frontal del cuerpo, en especial a haces con la superficie de esta, y en la otra u otras posiciones de ajuste, inclinada respecto a la parte frontal del cuerpo. De este modo el expositor de artículos se puede emplear en forma especialmente universal, puesto que se puede adaptar, por ejemplo, a un equipo comercial existente con partes frontales verticales, o por el contrario se puede regular en una posición inclinada. Con ello se hace posible una transformación sencilla del expositor de artículos, de uno con parte frontal derecha, en otro con parte frontal inclinada, y viceversa.

40 Según una forma ventajosa de realización, el eje de giro está previsto en una zona superior del cuerpo. Junto con otra estructuración ventajosa según la cual la pieza insertada se puede ladear al menos parcialmente, hacia delante fuera del cuerpo, en especial en una zona inferior, se produce así la posibilidad de inclinar hacia el observador la parte frontal de la pieza insertada y, por tanto, los artículos expuestos, de manera que la luz emitida desde arriba incida en la parte frontal de la pieza insertada, bajo un ángulo más empinado y, debido al ángulo de la visual, asimismo más empinado, se produzca una mejor percepción de los artículos por el cliente.

45 De preferencia, la pieza insertada se puede enclavar con el cuerpo, en al menos una posición de ajuste. De este modo la pieza insertada se mantiene eficazmente en la posición de ajuste, y se evita una regulación no intencional.

50 Es además preferente cuando el cuerpo comprende un suelo cuya cara superior presenta un saliente de retención que en al menos una posición de ajuste, se puede encajar con al menos un alojamiento de retención previsto en la cara inferior de la pieza insertada. De este modo se puede inmovilizar la pieza insertada de forma sorprendentemente sencilla en una determinada posición de ajuste. Mediante un aumento del número de los alojamientos de retención, se puede aumentar el número de las posibles posiciones de ajuste, de manera que todavía sea posible una adaptación más individual de la inclinación.

55 En una forma ventajosa de realización, el alojamiento de retención está formado por una ranura que se extiende de preferencia a todo lo ancho de la pieza insertada. De este modo, el alojamiento de retención se puede realizar desde el punto de vista técnico de fabricación, de forma especialmente sencilla.

60 Según otra forma preferente de realización, el saliente de retención está formado por una regleta que se extiende de preferencia a todo lo ancho de la pieza insertada. De este modo se puede simplificar asimismo la fabricación. Además, es posible prever la regleta en la zona de la abertura del cuerpo, del lado de la parte frontal, de manera que aquella

discurra casi a haces con la parte frontal del cuerpo. De este modo se produce un aspecto especialmente agradable del expositor de artículos, puesto que la regleta impide ampliamente la vista o la penetración de suciedad en una hendidura existente entre pieza insertada y cuerpo.

5 Según una forma ventajosa de realización, la pieza insertada comprende dos paredes laterales que en su zona superior presentan cada una, un agujero alargado que permite un desplazamiento vertical de la pieza insertada, en cada uno de los cuales está alojada una pieza del eje dispuesta en el cuerpo, y que define el eje de giro. Mediante la capacidad de desplazamiento vertical de la pieza insertada, se facilita una regulación de la pieza insertada, puesto que se puede soltar el enclavamiento para el giro de la pieza insertada.

10 Otras formas ventajosas de realización, se deducen de las reivindicaciones secundarias, de la descripción y de los dibujos.

15 A continuación se describe la invención con referencia a los dibujos, de la mano de un ejemplo de realización.

Se muestran:

Figuras 1 y 2 Vistas en corte de un expositor de artículos según la invención, en dos posiciones distintas de ajuste, y

20 Figuras 3 y 4 Vistas en perspectiva del expositor de artículos según la invención, según la figura 1 ó la figura 2.

25 Las figuras 1 a 4 muestran un expositor 10 de artículos según la invención, que comprende un cuerpo 12 que está colocado sobre una parte 11 inferior (representada sólo en las figuras 3 y 4). La parte 11 inferior puede servir para guardar reservas de los artículos, pero no es forzosamente parte integrante del expositor 10 de artículos.

30 El cuerpo 12 abierto por el lado de la parte frontal, comprende una cubierta 14 horizontal, y un suelo 18 horizontal, así como una pared 16 posterior vertical y dos paredes 20 laterales verticales. En el cuerpo 12 está alojada una pieza 22 insertada abierta asimismo por el lado de la parte frontal, que envuelve un recinto 23 para artículos, para el alojamiento de los artículos a presentar. La pieza 22 insertada comprende un suelo 24, así como dos paredes 26 laterales.

35 Cada una de las paredes 26 laterales está provista en una zona superior por el lado de la parte frontal, con un agujero 28 alargado que se extiende en dirección vertical. En cada uno de los agujeros 28 alargados se encaja una pieza 30 del eje que mira hacia dentro, las cuales están colocadas en las paredes 20 laterales del cuerpo 12, y definen el eje de giro de la pieza 22 insertada.

40 En la zona superior del cuerpo 12 está prevista una disposición 36 de pantalla que cubre un sector parcial superior de la pieza 22 insertada, que comprende los agujeros 28 alargados.

45 El suelo 24 de la pieza 22 insertada está provisto en su cara inferior con dos ranuras 32a, 32b que sirven como alojamientos de retención para una regleta 34 horizontal prevista como saliente de retención, y que está dispuesta en la cara superior del suelo 18 aproximadamente a haces con la parte 13 frontal del cuerpo 12. Un enclavamiento de estos elementos, está representado en la figura 2, estando alojada la regleta 34 en la ranura 32b posterior.

50 Como se reconoce en las figuras 3 y 4, la pieza 22 insertada presenta una multitud de gavetas 40 que están dispuestas unas sobre otras en varias hileras. Por motivos de claridad, de ellas, en las figuras 1 y 2 únicamente está representada una única gaveta 40. Cada gaveta 40 está diseñada para el alojamiento de varias bobinas 38 de hilo de coser, de las que solamente es bien visible la más adelantada, y puede ser tomada por el cliente, del expositor 10 de artículos. Las gavetas 40 que sobresalen muy poco de la parte 25 frontal de la pieza 22 insertada, presentan delante, un tope 42 para las bobinas 38 de hilo de coser, y están inclinadas hacia delante, de tal manera que con independencia de la posición de ajuste de la pieza 22 insertada, esté garantizado siempre un descenso de las bobinas 38 de hilo de coser hasta el tope 42.

55 A continuación se explican en detalle las posibilidades de reglaje del expositor 10 de artículos.

60 En las figuras 1 y 3 se muestra el expositor 10 de artículos en una posición inicial en la que la pieza insertada se asienta con una zona marginal del lado de la parte frontal, sobre la regleta 34. En esta posición de ajuste, la parte 13 frontal del cuerpo 12 y la parte 25 frontal de la pieza 22 insertada, están situados aproximadamente en el mismo plano vertical, abstracción hecha de un desplazamiento muy pequeño.

65 Para poner la pieza 22 insertada en una posición de ajuste según la figura 2 ó 4, se tira de la zona inferior de la pieza 22 insertada hacia delante, fuera del cuerpo 12. Los agujeros 28 alargados permiten elevar la pieza 22 insertada en la cantidad necesaria para ello. Si se alcanza la deseada inclinación de la parte 25 frontal de la pieza 22 insertada, respecto a la parte 13 frontal del cuerpo 12, la pieza 22 insertada desciende ligeramente, de manera que la regleta 34 se puede enclavijar en una de las ranuras 32a, 32b, en función de la deseada posición de ajuste, y la pieza 22 insertada está inmovilizada de este modo en la posición deseada de ajuste.

## ES 1 072 199 U

Naturalmente, a diferencia del ejemplo de realización aquí representado, es posible prever solamente una ranura o, por el contrario, también más de dos ranuras en la cara inferior del suelo 24.

5 Por lo tanto, el expositor de artículos según la invención permite, mediante la regulación de la pieza 22 insertada, inclinar su parte 25 frontal en la forma deseada, para conseguir una presentación ventajosa de los artículos a vender.

### Lista de símbolos de referencia

10	10	Expositor de artículos
	11	Parte inferior
	12	Cuerpo
15	13	Parte frontal
	14	Cubierta
	16	Pared posterior
20	18	Suelo
	20	Pared lateral
25	22	Pieza insertada
	23	Recinto para artículos
	24	Suelo
30	25	Parte frontal
	26	Pared lateral
35	28	Agujero alargado
	30	Pieza del eje
	32a, 32b	Ranura
40	34	Regleta
	36	Disposición de pantalla
45	38	Bobinas de hilo de coser
	40	Gaveta
50	42	Tope

55

60

65

REIVINDICACIONES

- 5 1. Expositor de artículos, en especial para la exposición de artículos (18) con forma cilíndrica, comprendiendo un cuerpo (12) con una parte (13) frontal del cuerpo, en especial vertical, y con un recinto (23) para artículos, accesible por el lado de la parte frontal, **caracterizado** porque en el interior del cuerpo (12) está prevista una pieza (22) insertada circunscrita al recinto (22) para artículos, que se puede regular en al menos dos posiciones de ajuste, alrededor de un eje de giro horizontal que discurre paralelo a la parte (13) frontal del cuerpo.
- 10 2. Expositor de artículos según la reivindicación 1, **caracterizado** porque la pieza (22) insertada se puede regular en forma continua o en escalones.
- 15 3. Expositor de artículos según la reivindicación 1 ó 2, **caracterizado** porque la parte (25) frontal de la pieza (22) insertada, en una de las al menos dos posiciones de ajuste, discurre paralela a la parte (13) frontal del cuerpo, en especial esencialmente a haces con la superficie de esta, y en la otra u otras posiciones de ajuste, inclinada respecto a la parte (13) frontal del cuerpo.
- 20 4. Expositor de artículos según alguna de las reivindicaciones precedentes, **caracterizado** porque el eje de giro está previsto en una zona superior del cuerpo (12).
- 25 5. Expositor de artículos según alguna de las reivindicaciones precedentes, **caracterizado** porque la pieza (22) insertada se puede ladear al menos parcialmente, hacia delante fuera del cuerpo (12), en especial en una zona inferior.
- 30 6. Expositor de artículos según alguna de las reivindicaciones precedentes, **caracterizado** porque la pieza (22) insertada se puede enclavar con el cuerpo (12), en al menos una posición de ajuste.
- 35 7. Expositor de artículos según alguna de las reivindicaciones precedentes, **caracterizado** porque el cuerpo (12) comprende un suelo (18) cuya cara superior presenta un saliente (34) de retención que en al menos una posición de ajuste, se puede encajar con al menos un alojamiento (32a, 32b) de retención previsto en la cara inferior de la pieza (22) insertada.
- 40 8. Expositor de artículos según la reivindicación 7, **caracterizado** porque el alojamiento de retención está formado por una ranura (32a, 32b) que se extiende de preferencia a todo lo ancho de la pieza (22) insertada.
- 45 9. Expositor de artículos según la reivindicación 7 u 8, **caracterizado** porque el saliente de retención está formado por una regleta (34) que se extiende de preferencia a todo lo ancho de la pieza insertada.
- 50 10. Expositor de artículos según alguna de las reivindicaciones precedentes, **caracterizado** porque la pieza (22) insertada se puede desplazare verticalmente.
- 55 11. Expositor de artículos según alguna de las reivindicaciones precedentes, **caracterizado** porque la pieza (22) insertada comprende dos paredes (20) laterales que en su zona superior presentan cada una, un agujero (28) alargado que permite un desplazamiento vertical de la pieza (22) insertada, en cada uno de los cuales está alojada una pieza (30) del eje, dispuesta en el cuerpo (12), y que define el eje de giro.
- 60
- 65



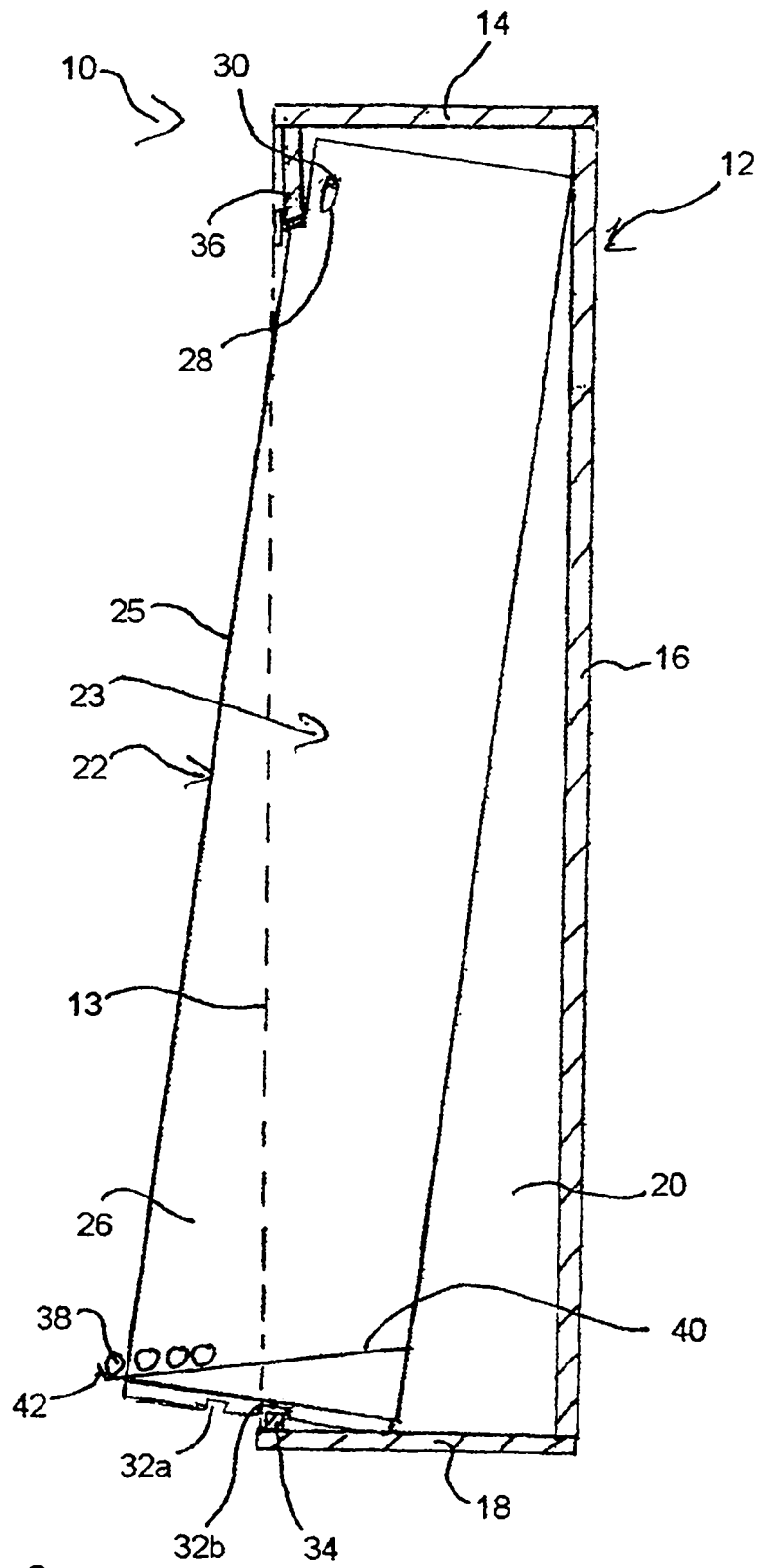
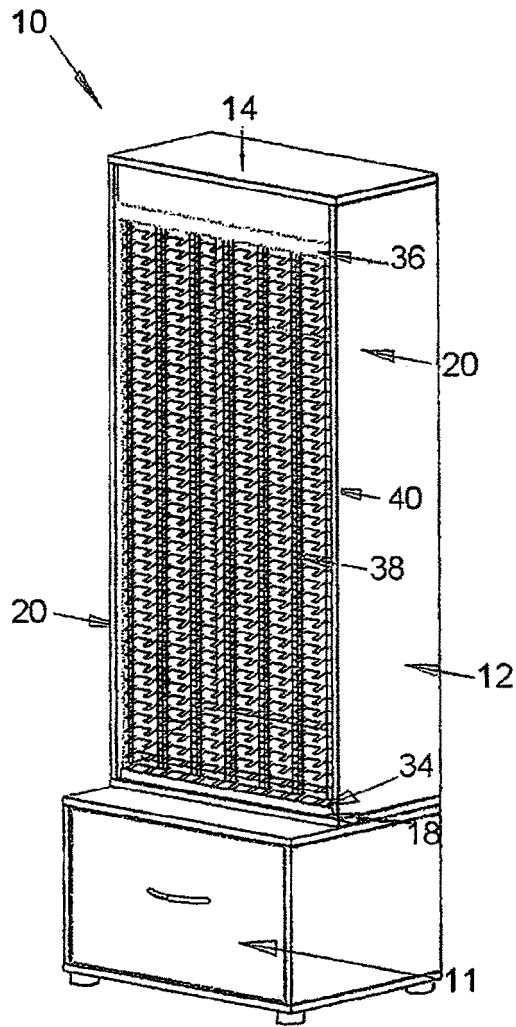


FIG. 2



**FIG. 3**

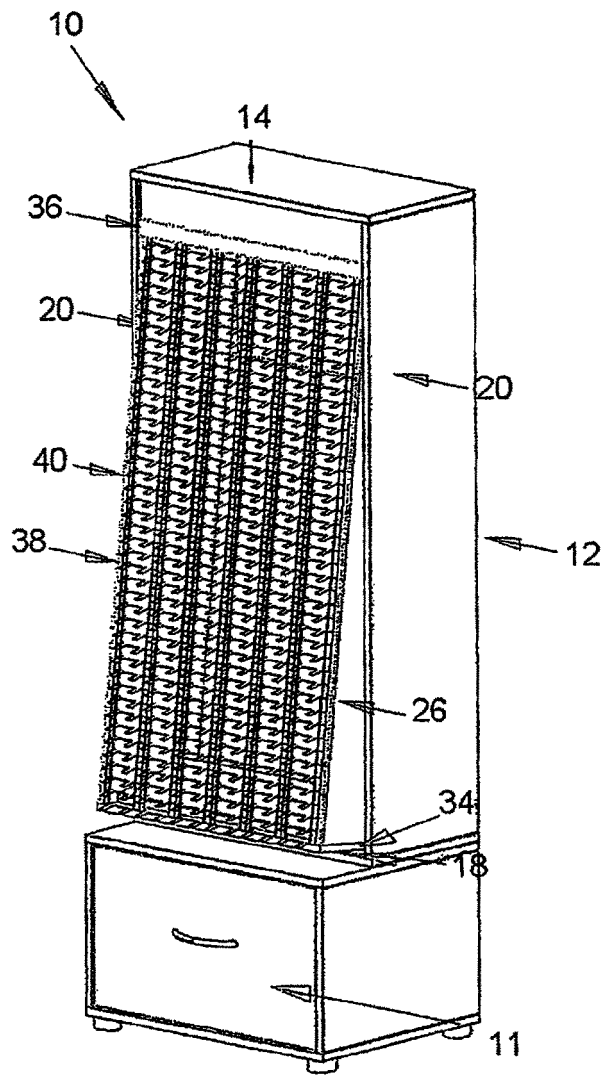


FIG. 4