



(12) 实用新型专利

(10) 授权公告号 CN 202020307 U

(45) 授权公告日 2011. 11. 02

(21) 申请号 201120116423. 1

(22) 申请日 2011. 04. 11

(73) 专利权人 陈烜炯

地址 315500 浙江省宁波市江北区绿梅新村
006 幢 506 室

(72) 发明人 陈烜炯

(51) Int. Cl.

A47J 36/26 (2006. 01)

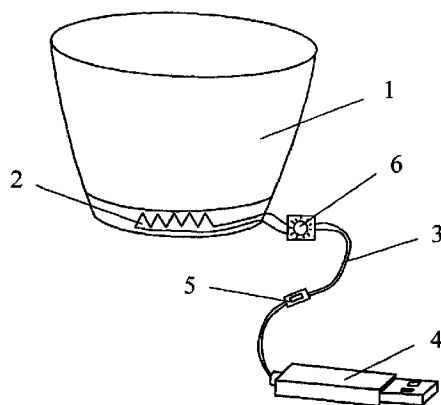
权利要求书 1 页 说明书 1 页 附图 1 页

(54) 实用新型名称

加热器

(57) 摘要

本实用新型公开了一种加热器,包括外壳,所述外壳底部设有电热丝,所述电热丝连接 USB 线,所述 USB 线另一端设有 USB 接头,所述外壳为杯形结构,所述 USB 线上设有开关。本实用新型的有益效果在于:在杯形外壳底部设有电热丝,使能够在电脑旁对水杯进行加热,且在 USB 线上设有开关,可随手控制是否加热,结构简单,方便实用。



1. 一种加热器,包括外壳,其特征在于:所述外壳底部设有电热丝,所述电热丝连接 USB 线,所述 USB 线另一端设有 USB 接头。
2. 根据权利要求 1 所述的一种加热器,其特征在于:所述外壳为杯形结构。
3. 根据权利要求 1 所述的一种加热器,其特征在于:所述 USB 线上设有开关。
4. 根据权利要求 1 所述的一种加热器,其特征在于:所述 USB 线上设有电阻调节开关。

加热器

【技术领域】

[0001] 本实用新型涉及一种加热器。

【背景技术】

[0002] 随着电脑使用的广泛,人们的大部分时间都在电脑面前,吃、喝也都在电脑前,有时候顾着上网或工作,把放在电脑旁边的热食物或热水等忘了,当发现时,已经凉了,又懒得走身加温,特别是在冬天,这样一来,对人们的身体健康产生了一定的不良影响。

【实用新型内容】

[0003] 本实用新型是为了解决现有技术的不足,提供了一种加热器。

[0004] 本实用新型的上述目的通过以下的技术方案来实现:一种加热器,包括外壳,所述外壳底部设有电热丝,所述电热丝连接 USB 线,所述 USB 线另一端设有 USB 接头。

[0005] 所述外壳为杯形结构。

[0006] 所述 USB 线上设有开关。

[0007] 所述 USB 线上设有电阻调节开关。

[0008] 本实用新型的有益效果在于:在杯形外壳底部设有电热丝,使能够在电脑旁对水杯进行加热,且在 USB 线上设有开关,可随手控制是否加热,结构简单,方便实用。

【附图说明】

[0009] 图 1 是本实用新型的结构示意图;

[0010] 图 2 是本实用新型使用状态示意图。

【具体实施方式】

[0011] 下面结合附图对本实用新型进一步详述:

[0012] 如图 1 所示,一种加热器,包括外壳 1,所述外壳 1 底部设有电热丝 2,所述电热丝 2 连接 USB 线 3,所述 USB 线 3 另一端设有 USB 接头 4。

[0013] 如图 1 所示,所述外壳 1 为杯形结构,可以对水杯、水瓶进行加热,所述 USB 线 3 上设有开关 5,可以随手控制是否加热,所述 USB 线 3 上设有电阻调节开关 6,可以控制加热的温度。【0013】如图 2 所示,使用时,将杯子 7 放入杯形外壳 1 中,打开 USB 线 3 上的开关 5,并调节电阻调节开关 6,即可加热。

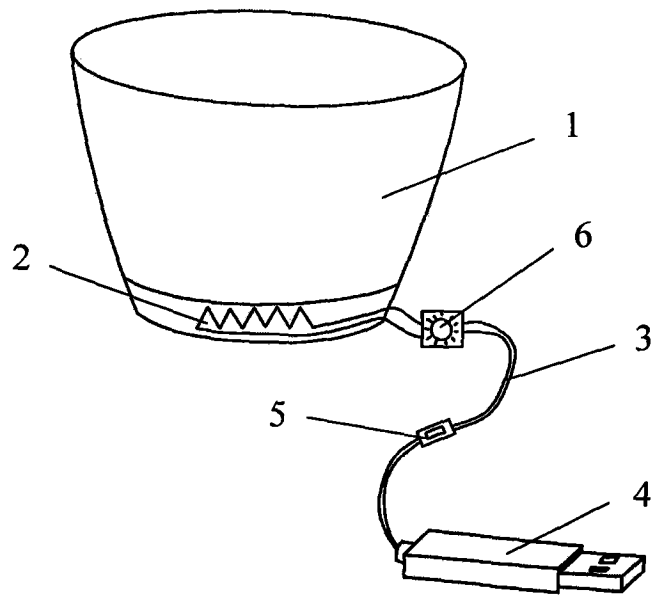


图 1

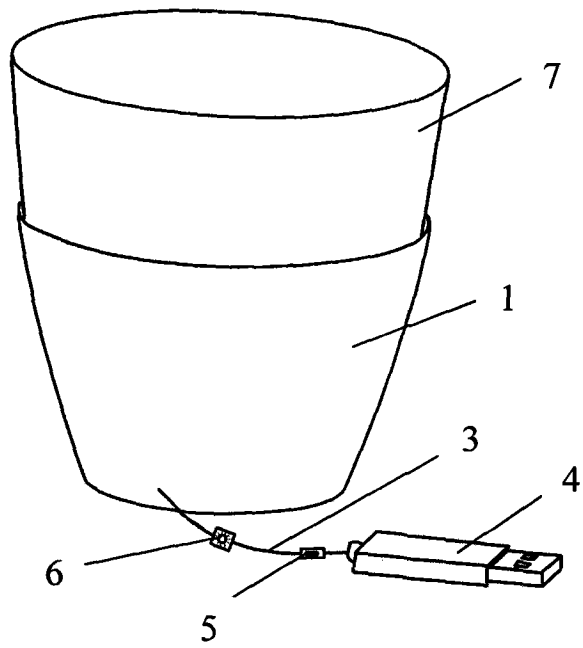


图 2