

## K AUTORSKÉMU OSVĚDČENÍ

(11) (B1)

(51) Int. Cl.<sup>3</sup> G 01 L 19/04



ÚŘAD PRO VYNÁLEZY  
A OBJEVY

(61)

(23) Výstavní priorita  
(22) Přihlášeno 18 11 83  
(21) (PV 8558-83)

(40) Zveřejněno 31 08 84  
(45) Vydáno 01 01 87

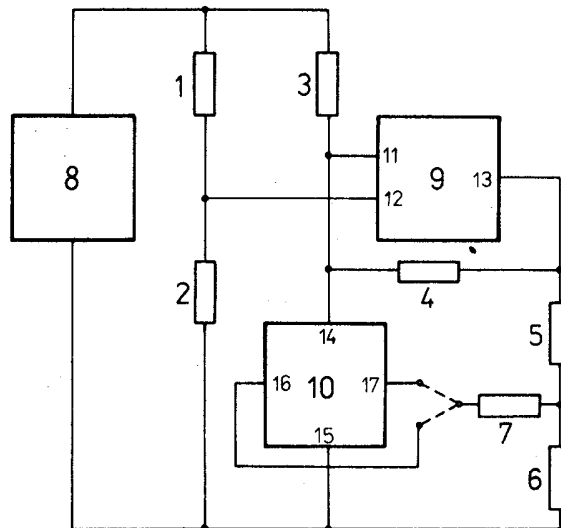
(75)

Autor vynálezu

KOREC LADISLAV ing.,  
FABER JIŘÍ, PRAHA,  
KAFKOVÁ JARMILA, ÚVALY

(54) Zapojení pro teplotní kompenzaci polovodičových tenzometrických můstků

Vynález řeší současně kompenzaci teplotní závislosti citlivosti a kompenzaci teplotního posuvu nulového bodu tenzometrických můstků. Uvedeného účelu je dosaženo tím, že zapojení využívá tenzometrického můstku (10) současně jako teplotně závislého odporu, který je doplněn prvním odporem (1), druhým odporem (2) a třetím odporem (3) do měřicího můstku, jenž je napájen ze zdroje (8) konstantního napětí. Výstupní napětí tohoto odporového můstku je zpracováno rozdílovým zesilovačem (9), na jehož výstupu se objeví napětí úměrné teplotě polovodičového tenzometrického snímače. Toto napětí je použito pro kompenzaci teplotní závislosti citlivosti, v zapojení pomocí čtvrtého odporu (4) a současně pro potlačení teplotní závislosti nulového bodu pomocí pátého odporu (5), šestého odporu (6) a sedmého odporu (7).



Vynález se týká zapojení pro teplotní kompenzaci polovodičových tenzometrických můstků u něhož se řeší současně kompenzace teplotní závislosti citlivosti a kompenzace teplotního posuvu nulového bodu tenzometrických můstků.

Pro kompenzaci teplotní závislosti citlivosti a nulového bodu u tenzometrických můstků se využívá různých elektronických zapojení, jako jsou například zapojení s teplotně závislými odpory nebo pomocí napojení ze zdroje konstantního proudu. Tyto a podobné metody v případě použití ve spojení s polovodičovými a především s difundovanými tenzometry vykazovaly nedostatky buď v nedostatečné kompenzaci nebo v poměrné složitosti nastavení kompenzace. Je známo zapojení pro kompenzaci teplotní závislosti citlivosti pomocí řízeného proudového zdroje, který reaguje na změnu odporu tenzometrického můstku v důsledku teploty tak, že je potlačována teplotní závislost citlivosti. Nevýhodou tohoto zapojení je, že není k dispozici kompenzační napětí, neboť jde o proudový zdroj a proto také není možno tohoto zapojení současně využít pro kompenzaci teplotní závislosti nulového bodu.

Uvedené nedostatky jsou v podstatě odstraněny zapojením podle vynálezu jehož podstata spočívá v tom, že první pól zdroje konstantního napětí je přes první odpor spojen jednak s prvním vstupem rozdílového zesilovače a jednak s druhým odporem, jehož druhý konec je přiveden na první napájecí vstup tenzometrického můstku, který je současně spojen s druhým pólem zdroje konstantního napětí, přičemž první pól zdroje tenzometrického napětí je dále spojen přes třetí odpor jednak s druhým napájecím vstupem tenzometrického můstku a jednak s druhým vstupem rozdílového zesilovače, jehož výstup je jednak přes čtvrtý odpor přiveden na druhý napájecí vstup tenzometrického můstku a jednak přes pátý odpor jednak na šestý odpor, který je druhým koncem připojen k prvnímu napájecímu vstupu tenzometrického můstku a jednak na sedmý odpor, který je druhým koncem spojen buď s prvním nebo druhým výstupem měřicí diagonály tenzometrického můstku.

Volbou velikosti čtvrtého odporu lze značně vykompenzovat závislost citlivosti výstupního napětí z tenzometrického můstku na teplotě, Využívá se té skutečnosti, že velikost

odporu polovodičového tenzometrického můstku je závislá na teplotě. Změna tohoto odporu vytvoří na výstupu rozdílového zesilovače kompenzační napětí, pomocí kterého se mění napájecí napětí můstku tak, aby byla kompenzována závislost citlivosti na teplotě. Toho kompenzačního napětí lze také s výhodou použít pro potlačení závislosti nulového bodu můstku na teplotě, což je v zapojení uskutečněno pomocí pátého, šestého a sedmého odporu. Zapojením sedmého odporu na první (druhý) výstup měřicí diagonály můstku lze kompenzovat kladný (záporný) posuv nuly způsobený změnou teploty. V uvedeném zapojení lze každou tuto závislost potlačit více než 10x v teplotním rozsahu 0 až 60°C.

Na připojeném výkresu je znázorněn příklad zapojení podle vynálezu.

Konkrétní zapojení se sestává ze zdroje 8 konstantního napětí, který je prvním pólem spojen přes první odpor 1 jednak s prvním vstupem 12 rozdílového zesilovače 9 a jednak s druhým odporem 2. Druhý odpor 2 je dále připojen na první napájecí vstup 15 tenzometrického můstku 10. První napájecí vstup 15 je současně spojen s druhým pólem zdroje 8, přičemž první pól zdroje 8 je dále spojen přes třetí odpor 3 s druhým napájecím vstupem 14 tenzometrického můstku 10 a s druhým vstupem 11 rozdílového zesilovače 9. Výstup 13 rozdílového zesilovače 9 je přes čtvrtý odpor 4 připojen na druhý napájecí vstup 14 tenzometrického můstku 10 a přes pátý odpor 5 jednak na šestý odpor 6, který je druhým koncem připojen k prvnímu napájecímu vstupu 15 tenzometrického můstku 10 a jednak na sedmý odpor 7, který je druhým koncem spojen buď s prvním výstupem 16 nebo s druhým výstupem 17 měřicí diagonály tenzometrického můstku 10. Funkce zapojení využívá tenzometrického můstku 10 současně jako teplotně závislého odporu, který je doplněn prvním odporem 1, druhým odporem 2 a třetím odporem 3 do měřicího můstku, jenž je napájen ze zdroje 8 konstantního napětí. Výstupní napětí tohoto odporového můstku je zpracováno rozdílovým zesilovačem 9 na jehož výstupu se objeví napětí úměrné teplotě polovodičového tenzometrického snímače. Toto napětí je použito pro kompenzaci teplotní závislosti citlivosti, v zapojení pomocí čtvrtého odporu 4.

a současně pro potlačení teplotní závislosti nulového bodu pomocí pátého odporu 5, šestého odporu 6 a sedmého odporu 7.

Zapojení pro teplotní kompenzaci polovodičových tenzometrických můstků lze využít v měřicí a regulační technice všude tam, kde je zapotřebí potlačit závislost citlivosti na teplotě různých snímačů (sil, tlaku, deformace), které využívají polovodičových tenzometrů.

## PŘEDMĚT VYNÁLEZU

234 585

Zapojení pro teplotní kompenzaci polovodičových tenzometrických můstku, vyznačené tím, že první pól zdroje (8) konstantního napětí je přes první odpor (1) spojen jednak s prvním vstupem (12) rozdílového zesilovače (9) a jednak s druhým odporem (2), jehož druhý konec je připojen současně na první napájecí vstup (15) tenzometrického můstku (10), druhým pólem zdroje (8) konstantního napětí, přičemž první pól zdroje (8) je dále spojen přes třetí odpor (3) jednak s druhým napájecím vstupem (14) tenzometrického můstku (10) a jednak s druhým vstupem (11) rozdílového zesilovače (9), jehož výstup (13) je přes čtvrtý odpor (4) přiveden na druhý napájecí vstup (14) tenzometrického můstku (10) a zároveň přes pátý odpor (5) jednak na šestý odpor (6), který je druhým koncem připojen k prvnímu napájecímu vstupu (15) tenzometrického můstku (10), a jednak na sedmý odpor (7), který je druhým koncem spojen buď s prvním výstupem (16) nebo s druhým výstupem (17) měřicí diagonály tenzometrického můstku (10).

1. výkres

