

[19] 中华人民共和国国家知识产权局

[51] Int. Cl.
A61M 5/14 (2006.01)



[12] 实用新型专利说明书

专利号 ZL 200820128904.2

[45] 授权公告日 2009年8月5日

[11] 授权公告号 CN 201283125Y

[22] 申请日 2008.11.10

[21] 申请号 200820128904.2

[73] 专利权人 蒋淑芳

地址 276400 山东省临沂市沂水中心医院

[72] 发明人 蒋淑芳 邵建东

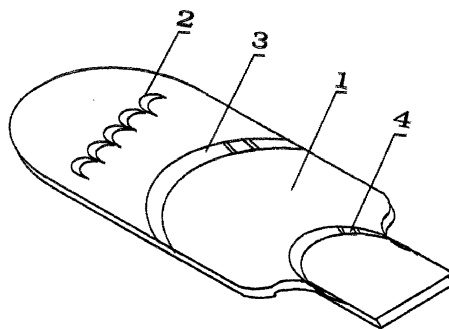
权利要求书 1 页 说明书 2 页 附图 1 页

[54] 实用新型名称

手部静脉输液固定器

[57] 摘要

本实用新型公开了一种手部静脉输液固定器，该手部静脉输液固定器包括一个手掌形的托板，所述手掌形托板的前端设有手指固定套，所述托板的中部设有手背固定带，所述托板的手腕部设有手腕固定带。使用该手部静脉输液固定器和传统的用药盒和胶布固定手部相比，具有结构简单，使用方便，固定效果好的优点，可以防止因患者手部固定不好，出现鼓针或脱针现象。



1、一种手部静脉输液固定器，该手部静脉输液固定器包括一个手掌形的托板，其特征在于所述手掌形托板的前端设有手指固定套，所述托板的中部设有手背固定带，所述托板的手腕部设有手腕固定带，所述手背固定带和手腕固定带的端部均设有尼龙搭扣。

手部静脉输液固定器

技术领域

本实用新型涉及一种静脉输液辅助器械，尤其是涉及一种手部输液的固定装置。

背景技术

静脉输液一般要求输液部位不能随意活动，因此，对输液部位的固定很重要，尤其对小儿、昏迷患者显得更重要。目前，对手部的固定多是采用胶布将药盒固定在手掌上，药盒作为托板，防止患者手指的活动。这样虽然起到了一定的固定作用，但操作复杂，胶布用量大，对胶布过敏者不适用，经常因固定效果不好，出现鼓针或脱针，致使重新穿刺，造成患者不必要的痛苦。

发明内容

本实用新型的目的就是针对现行静脉输液中存在的固定针头费时费力，而且固定效果不理想的问题，提供一种手部静脉输液固定器，它具有结构简单、使用方便、固定效果好的优点。

本实用新型的目的在于通过以下技术方案实现的，该手部静脉输液固定器包括一个手掌形的托板，所述手掌形托板的前端设有手指固定套，所述托板的中部设有手背固定带，所述托板的手腕部设有手腕固定带，所述手背固定带和手腕固定带的端部均设有尼龙搭扣。

静脉输液穿刺成功固定好针头后，将患者的手指伸入手指固定套内，分别用手背固定带和手腕固定带将手部固定在托板上，这样就防止了因患者手部的移动造成鼓针或针头脱出。

本实用新型的有益效果：和传统的用药盒和胶布固定手部相比，本实用新型具有结构简单，使用方便，固定效果好的优点，可以防止因患者手部固定不好，出现鼓针或脱针现象。

附图说明

下面结合附图详细说明本实用新型的实施例

图 1 为本实用新型的示意图

图中：1、托板 2、手指固定套 3、手背固定带 4、手腕固定带

具体实施方式

如图 1 所示，该手部静脉输液固定器包括一个手掌形的托板 1，手掌形托板 1 的前端设有手指固定套 2，托板 1 的中部设有手背固定带 3，托板 1 的手腕部设有手腕固定带 4，手背固定带 3 和手腕固定带 4 的端部均设有尼龙搭扣。静脉输液穿刺成功固定好针头后，将患者的手指伸入手指固定套 2 内，分别用手背固定带 3 和手腕固定带 4 将手部固定在托板 1 上，这样就防止了因患者手部的移动造成鼓针或针头脱出。

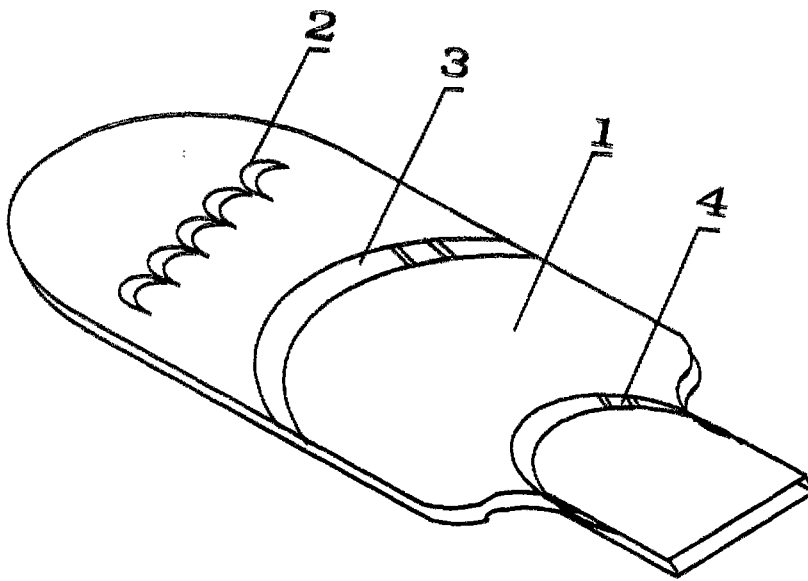


图1