



(12) 实用新型专利

(10) 授权公告号 CN 203556234 U

(45) 授权公告日 2014. 04. 23

(21) 申请号 201320655639. 4

(22) 申请日 2013. 10. 23

(73) 专利权人 广州力晖环保科技有限公司

地址 518000 广东省广州市番禺区大岗镇高沙村禺山工业园公路叉口自编 2 号

(72) 发明人 何建军

(51) Int. Cl.

B01D 46/04 (2006. 01)

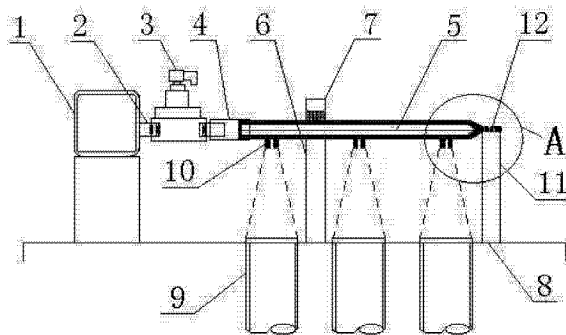
权利要求书1页 说明书2页 附图1页

(54) 实用新型名称

一种布袋除尘器用改良喷吹管安装结构

(57) 摘要

本实用新型涉及一种布袋除尘器用改良喷吹管安装结构,包括储气箱、喷吹管、喷嘴、花板和布袋,所述储气箱连接有喷吹管,所述喷吹管上设有多个喷嘴,所述单个喷嘴下方对应设有一个布袋,且布袋安装在花板上,所述储气箱与喷吹管之间设有一个喷吹阀;所述喷吹阀两端分别连接有短管;所述右边的短管与喷吹管之间设置有柔性的橡胶连接管。本实用新型采用的是柔性橡胶连接管连接喷吹阀以及喷吹管,同时还添加了镶嵌有柔性海绵胶条的刚性喷吹管压条,能很好的减免喷吹过程中因强烈的喷吹反作用力对喷吹管以及喷吹阀的冲击。而且还采用了喷吹管支架对喷吹管进行支承,极大方便地使喷吹孔对正布袋中心,增强喷吹效能。



1. 一种布袋除尘器用改良喷吹管安装结构,包括储气箱、喷吹管、喷嘴、花板和布袋,所述储气箱连接有喷吹管,所述喷吹管上设有多个喷嘴,所述单个喷嘴下方对应设有一个布袋,且布袋安装在花板上,其特征在于:所述储气箱与喷吹管之间设有一个喷吹阀;所述喷吹阀两端分别连接有短管;所述右边的短管与喷吹管之间设置有柔性的橡胶连接管。

2. 根据权利要求1所述的布袋除尘器用改良喷吹管安装结构,其特征在于:所述喷吹管的末端为压扁结构,且上面设有调节孔。

3. 根据权利要求1或2所述的布袋除尘器用改良喷吹管安装结构,其特征在于:所述喷吹管上固定设有支撑架I和支撑架II,所述支撑架I与喷吹管之间设有压条,且支撑架II与调节孔之间设有螺丝。

4. 根据权利要求3所述的布袋除尘器用改良喷吹管安装结构,其特征在于:所述压条内镶嵌有海绵胶条柔性材料。

一种布袋除尘器用改良喷吹管安装结构

技术领域

[0001] 本实用新型涉及一种除尘器用的喷吹装置,尤其涉及一种布袋除尘器用改良喷吹管安装结构。

背景技术

[0002] 随着现代工业的发展,粉尘对环境的污染以及人类的健康造成的影响日益严重,治理粉尘污染,净化人类的生存环境,已成为所有人的共识。因此,除尘器的诞生也广泛应用于抛光机、汽车、化工、水泥建材、木材加工、粮食加工、制药、机械加工等行业。

[0003] 目前,使用的除尘器的上箱体机构结构较为复杂,安装也比较困难,生产成本较高。同时,用于布袋除尘器的喷吹装置是清理布袋表面积灰,防止布袋堵塞,维持布袋低阻力状态的必要装置。以往的喷吹管与喷吹阀的连接大多采用的是刚性螺纹连接,喷吹管上钻有的喷吹孔位置受螺纹连接的生料带密封层厚度差异的影响很大,难以调整使喷吹孔对正布袋中心。而且在喷吹动作过程中,强烈的喷吹反作用力对喷吹管以及喷吹阀的冲击非常大,又由于是刚性连接,经过上百次的喷吹反作用力冲击下,喷吹管与喷吹阀的螺纹连接极容易出现疲劳性断裂,导致漏压缩空气,喷吹清灰失效。

发明内容

[0004] 本实用新型为了解决上述问题提供了一种连接性能好、结构简单、安装方便的布袋除尘器用改良喷吹管安装结构。

[0005] 为了解决上述问题,本实用新型采用的技术方案为:一种布袋除尘器用改良喷吹管安装结构,包括储气箱、喷吹管、喷嘴、花板和布袋,所述储气箱连接有喷吹管,所述喷吹管上设有多个喷嘴,所述单个喷嘴下方对应设有一个布袋,且布袋安装在花板上,所述储气箱与喷吹管之间设有一个喷吹阀;所述喷吹阀两端分别连接有短管;所述右边的短管与喷吹管之间设置有柔性的橡胶连接管。

[0006] 为了有效的方便固定喷吹管,所述喷吹管的末端为压扁结构,且上面设有调节孔。

[0007] 为了进一步有效的方便固定喷吹管,所述喷吹管上固定设有支撑架 I 和支撑架 II,所述支撑架 I 与喷吹管之间设有压条,且支撑架 II 与调节孔之间设有螺丝。

[0008] 为了更进一步使得喷吹管固定得更好,所述压条内镶嵌有海绵胶条柔性材料。

[0009] 本实用新型的有益效果是:采用的是柔性橡胶连接管连接喷吹阀以及喷吹管,同时还添加了镶嵌海绵胶条的喷吹管压条,能很好的减免喷吹过程中因强烈的喷吹反作用力对喷吹管以及喷吹阀的冲击。而且还采用了喷吹管支架对喷吹管进行支承,极大方便地使喷吹孔对正布袋中心,增强喷吹效能。

附图说明

[0010] 图 1 为本实用新型所述的布袋除尘器用改良喷吹管安装结构的结构示意图;

[0011] 图 2 为图 1 中 A 的放大图;

[0012] 图中：1-储气箱、2-短管、3-喷吹阀、4-橡胶连接管、5-喷吹管、6-支撑架 I、7-压条、8-花板、9-布袋、10-喷嘴、11-支撑架 II、12-调节孔、13-螺丝。

具体实施方式

[0013] 下面结合附图对本实用新型所述的布袋除尘器用改良喷吹管安装结构作进一步详细说明：

[0014] 如图 1 所示：本实用新型所述的一种布袋除尘器用改良喷吹管安装结构，包括储气箱 1、喷吹管 5、喷嘴 10、花板 8 和布袋 9，所述的储气箱 1 连接有喷吹管 5，所述的喷吹管 5 的末端为压扁结构，且上面设有调节孔 12，同时，喷吹管 5 上设有多个喷嘴 10，所述的单个喷嘴 10 下方对应设有一个布袋 9，且布袋 9 安装在花板 8 上。同时，喷吹管 5 上固定设有支撑架 I 6 和支撑架 II 11，所述的支撑架 I 6 与喷吹管 5 之间设有压条 7，所述的压条 7 采用的是镶嵌有海绵胶条柔性材料，使得强烈的喷吹反作用力在柔性结构下被吸收，有效减免了冲击和疲劳对喷吹装置的损害。且支撑架 II 11 与调节孔 12 之间设有螺丝 13，同时，储气箱 1 与喷吹管 5 之间设有一个喷吹阀 3，所述的喷吹阀 3 两端分别连接有短管 2，而且右边的短管 2 与喷吹管 5 之间设置有柔性的橡胶连接管 4，这样喷吹管 5 在橡胶连接管 4 内可适当的前后移动，再结合喷吹管 5 末端压扁结构上的调节孔 12，可以方便使喷嘴 10 对准布袋 9 的中心，增强喷吹效能。

