



(12) 实用新型专利

(10) 授权公告号 CN 203603224 U

(45) 授权公告日 2014. 05. 21

(21) 申请号 201320647520. 2

(22) 申请日 2013. 10. 18

(73) 专利权人 苏州韩博厨房电器科技有限公司
地址 215104 江苏省苏州市吴中经济开发区
旺山工业园天鹅荡路 2011 号越旺创业
园苏州韩博厨房电器科技有限公司

(72) 发明人 钱海荣

(74) 专利代理机构 苏州铭浩知识产权代理事务
所(普通合伙) 32246

代理人 张一鸣

(51) Int. Cl.

E03C 1/266(2006. 01)

(ESM) 同样的发明创造已同日申请发明专利

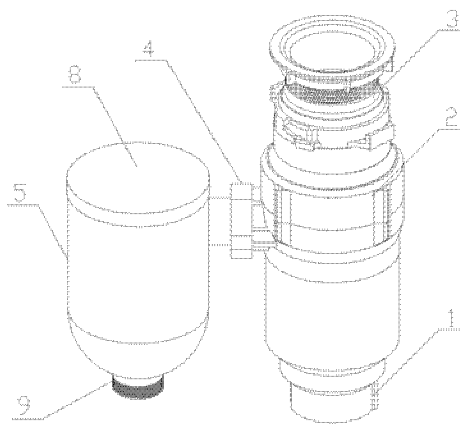
权利要求书1页 说明书2页 附图2页

(54) 实用新型名称

一种能够固液分离的家用垃圾处理器

(57) 摘要

本实用新型一种能够固液分离的家用垃圾处理器,其主要包括:外壳、驱动电机和粉碎垃圾的腔室,所述腔室上还连接有落水口;在腔室中还包括:粉碎垃圾的刀盘和保障密封的密封元件;所述腔室上还设有用于将垃圾排出的排污口;所述排污口上连接着固液分离装置;该固液分离装置包括:设有排水管的固液分离装置,固液分离装置中装有可固液分离的过滤结构。通过上述方式,通过一个固液分离装置能够将粉碎、研磨过的垃圾收集起来,然后可以集体处理,更方便,更有效,同时也减轻了下水道的压力。



1. 一种能够固液分离的家用垃圾处理器,其主要包括:外壳、驱动电机(1)和粉碎垃圾的腔室(2),所述腔室(2)上还连接有落水口(3);在腔室(2)中还包括:粉碎垃圾的刀盘和保障密封的密封元件;所述腔室(2)上还设有用于将垃圾排出的排污口(4);其特征在于:所述排污口(4)上连接着固液分离装置;该固液分离装置包括:设有排水管(9)的容置腔(5),容置腔(5)中装有可固液分离的过滤结构。

2. 根据权利要求1所述的一种能够固液分离的家用垃圾处理器,其特征在于:所述容置腔(5)的下端为漏斗状,且容置腔(5)上还设有可揭开的盖子(8)。

3. 根据权利要求1或2所述的一种能够固液分离的家用垃圾处理器,其特征在于:所述过滤结构为金属滤框(6),金属滤框(6)的表面设有一系列细小的滤眼。

4. 根据权利要求3所述的一种能够固液分离的家用垃圾处理器,其特征在于:所述金属滤框(6)与容置腔(5)间隙配合,且金属滤框(6)上设有方便提拎的手柄(7)。

一种能够固液分离的家用垃圾处理器

技术领域

[0001] 本实用新型涉及室内垃圾处理设备,特别是涉及一种能够固液分离的家用垃圾处理器。

背景技术

[0002] 家用垃圾处理装置是一种现代化的室内垃圾处理设备,能够快速解决掉日常生活中容易变质腐烂的生活垃圾,从而改善消费者的生活。目前,家用垃圾处理装置的工作方式主要是以粉碎为主,将大块的垃圾粉碎成更小的体积,然后通过水流将粉碎的垃圾排入下水道,以避免造成下水道的堵塞。但是,作为室内来及处理设备其体积毕竟有限,粉碎能力也有所不及,所以很难将垃圾完全粉碎。而且由于废渣的排量过大,在排污时难免会造成管道的拥堵,并不能达到理想化中的效果。

实用新型内容

[0003] 本实用新型主要解决的技术问题是提供一种能够固液分离的家用垃圾处理器,其设计合理,解决了垃圾因为难以及时排出而造成的管道堵塞问题。

[0004] 为解决上述技术问题,本实用新型采用的一个技术方案是提供一种能够固液分离的家用垃圾处理器,其主要包括:外壳、驱动电机和粉碎垃圾的腔室,所述腔室上还连接有落水口;在腔室中还包括:粉碎垃圾的刀盘和保障密封的密封元件;所述腔室上还设有用于将垃圾排出的排污口;所述排污口上连接着固液分离装置;该固液分离装置包括:设有排水管的容置腔,容置腔中装有可固液分离的过滤结构。

[0005] 优选的是,所述容置腔的下端为漏斗状,且容置腔上还设有可揭开的盖子。

[0006] 优选的是,所述过滤结构为金属滤框,金属滤框的表面设有一系列细小的滤眼。

[0007] 优选的是,所述金属滤框与容置腔间隙配合,且金属滤框上设有方便提拎的手柄。

[0008] 本实用新型的有益效果是:提供一种能够固液分离的家用垃圾处理器,通过一个固液分离装置能够能够将粉碎、研磨过的垃圾收集起来,然后可以集体处理,更方便,更有效,同时也减轻了下水道的压力。

附图说明

[0009] 图1是本实用新型一种能够固液分离的家用垃圾处理器的原理示意图;

[0010] 图2是金属滤框的结构示意图;

[0011] 附图中各部件的标记如下:1、驱动电机;2、腔室;3、落水口;4、排污口;5、容置腔;6、金属滤框;7、手柄;8、盖子;9、排水管。

具体实施方式

[0012] 下面结合附图对本实用新型的较佳实施例进行详细阐述,以使本实用新型的优点和特征能更易于被本领域技术人员理解,从而对本实用新型的保护范围做出更为清楚明确

的界定。

[0013] 请参阅附图 1 和图 2, 本实用新型实施例包括:

[0014] 一种能够固液分离的家用垃圾处理器, 其主要包括: 外壳、驱动电机 1 和粉碎垃圾的腔室 2, 所述腔室 2 上还连接有落水口 3; 在腔室 2 中还包括: 粉碎垃圾的刀盘和保障密封的密封元件; 所述腔室 2 上还设有用于将垃圾排出的排污口 4; 所述排污口 4 上连接着固液分离装置; 该固液分离装置包括: 设有排水管 9 的容置腔 5, 容置腔 5 中装有可固液分离的过滤结构。本实施例中的容置腔 5 其下端为漏斗状, 这样不容易使水堆积, 在容置腔 5 上还设有可揭开的盖子 8, 这样能够方便取出内部的废渣。设置在容置腔 5 中的过滤结构为金属滤框 6, 金属滤框 6 的表面设有一系列细小的滤眼, 且金属滤框 6 的底部也设计为相应与容置腔 5 漏斗形底部的锥形。所示金属滤框 6 与容置腔 5 间隙配合, 不仅能从容置腔 5 中顺利的取出金属滤框 6, 而且不会因为容置腔 5 与金属滤框 6 之间的距离过大而造成废渣外漏。并且在金属滤框 6 上设有方便提拎的手柄 7, 方便了金属滤框 6 从容置腔 5 中取出。当废渣随着水流从粉碎垃圾的腔室 2 中排出的时候, 会从排污口 4 顺利落入容置腔 5 中的金属滤框 6 内, 经过金属滤框 6 的过滤使得固液分离, 从而把废水滤走并从排水管 9 排出, 剩下的滤渣则方便集体处理。

[0015] 以上所述仅为本实用新型的实施例, 并非因此限制本实用新型的专利范围, 凡是利用本实用新型说明书内容所作的等效结构或等效流程变换, 或直接或间接运用在其他相关的技术领域, 均同理包括在本实用新型的专利保护范围内。

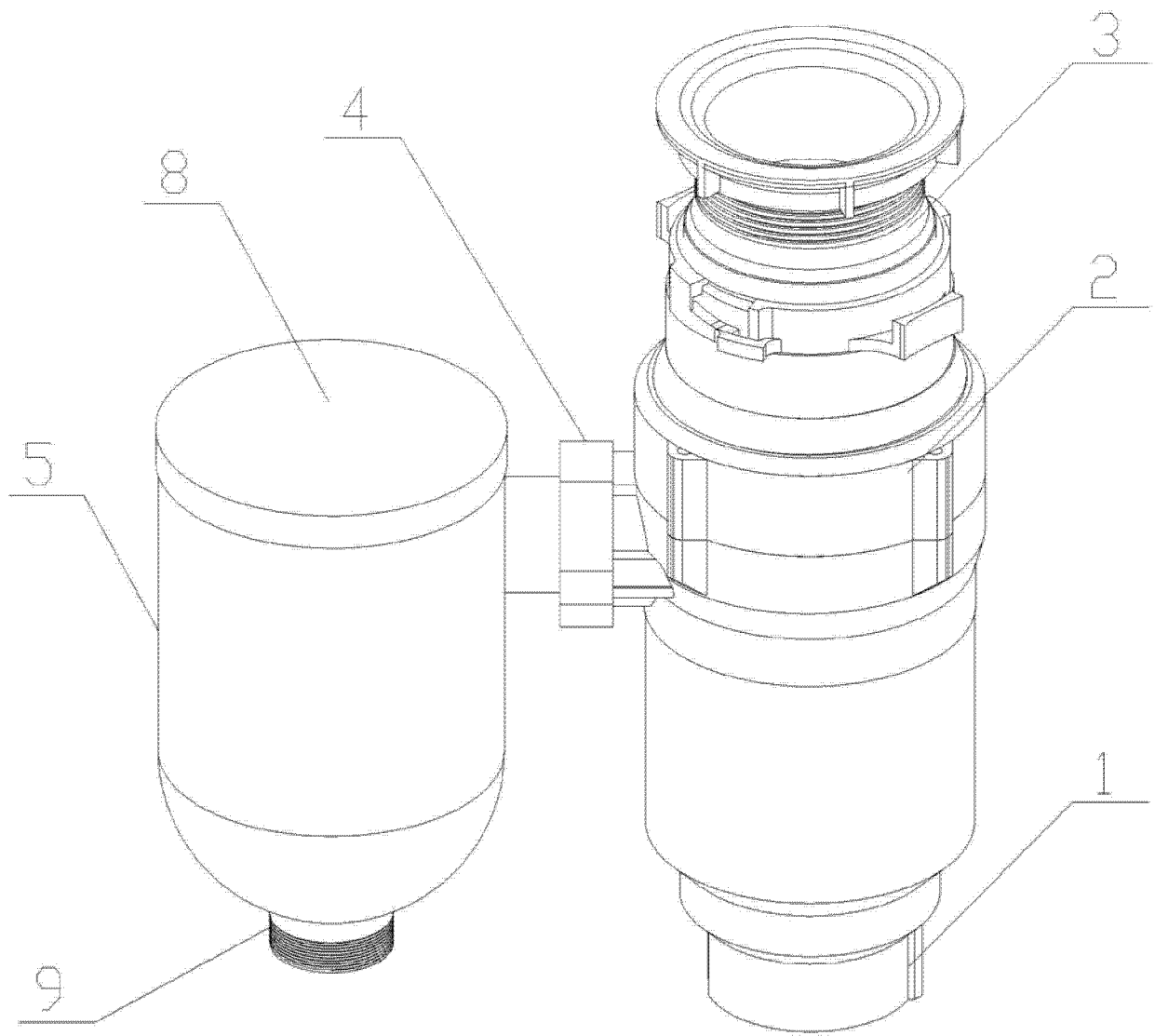


图 1

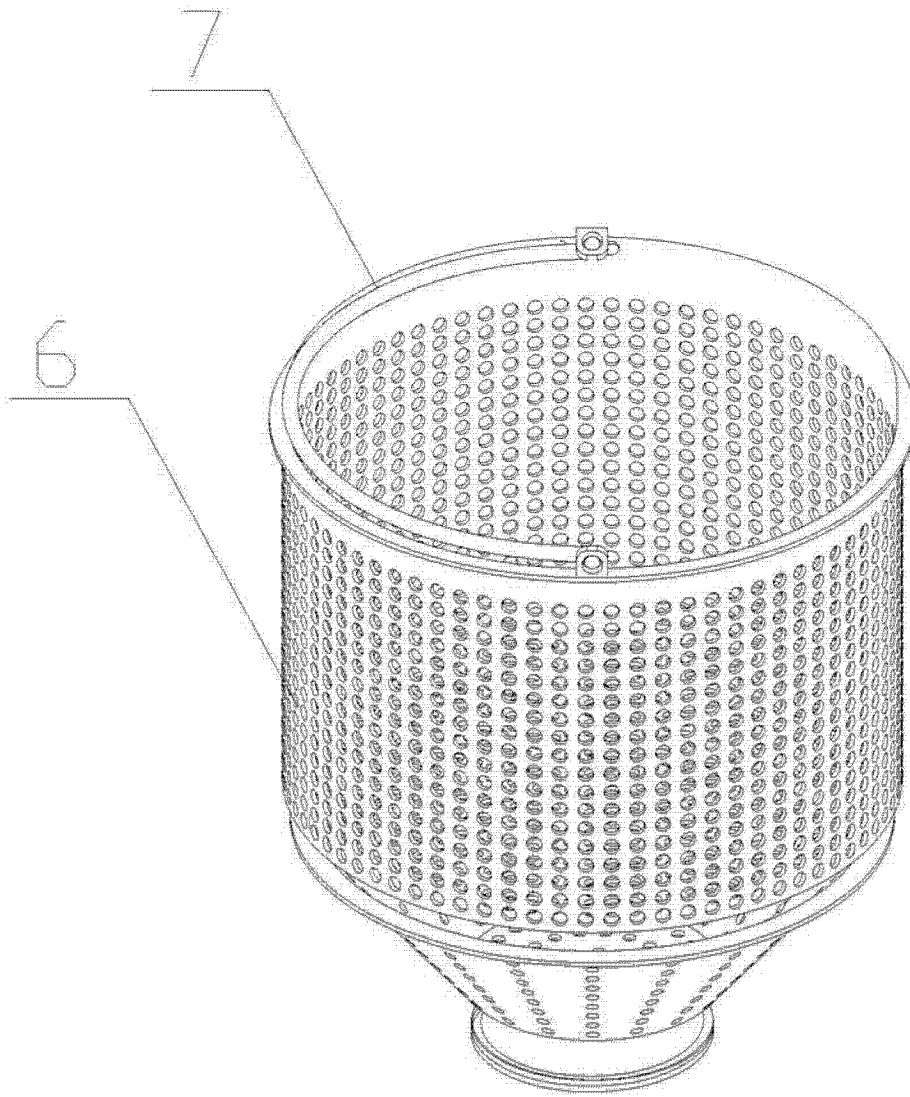


图 2