

(12) 특허협력조약에 의하여 공개된 국제출원

(19) 세계지식재산권기구  
국제사무국

(43) 국제공개일  
2018년 9월 20일 (20.09.2018)

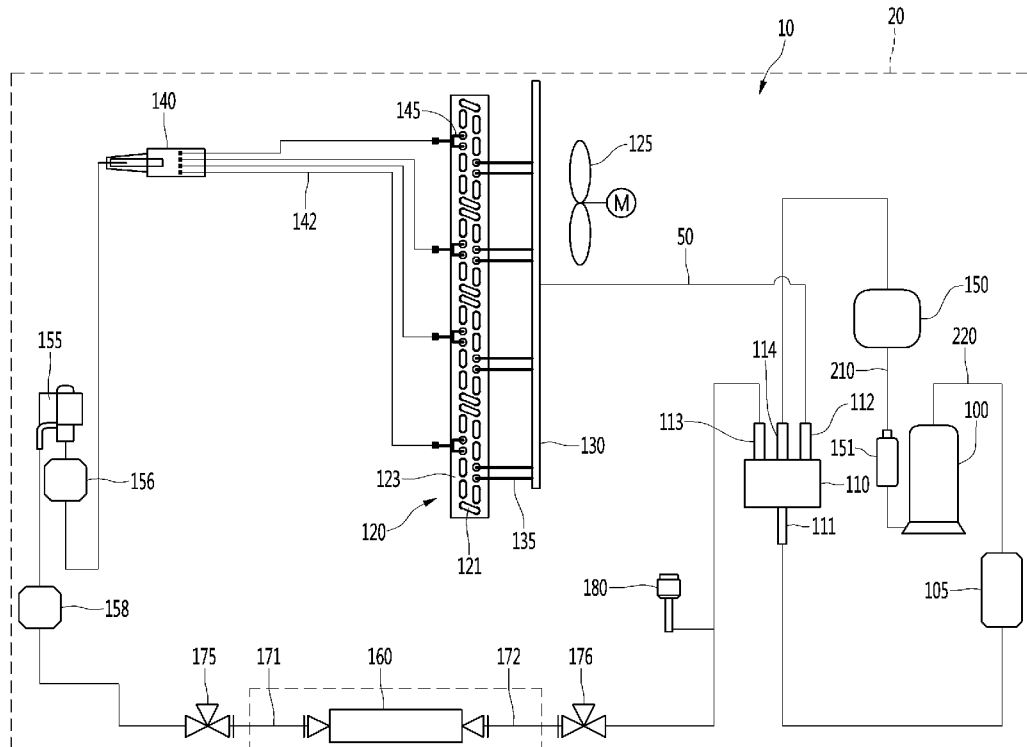


(10) 국제공개번호  
WO 2018/169187 A1

- (51) 국제특허분류: *F25B 9/00* (2006.01) *F25B 31/00* (2006.01)  
*F24F 1/32* (2011.01) *F25B 1/04* (2006.01)  
*F25B 41/00* (2006.01) *B23P 13/02* (2006.01)  
*F25B 41/04* (2006.01)
- (21) 국제출원번호: PCT/KR2018/000567
- (22) 국제출원일: 2018년 1월 11일 (11.01.2018)
- (25) 출원언어: 한국어
- (26) 공개언어: 한국어
- (30) 우선권정보: 10-2017-0031384 2017년 3월 13일 (13.03.2017) KR
- (71) 출원인: 엘지전자 주식회사 (LG ELECTRONICS INC.) [KR/KR]; 07336 서울시 영등포구 여의대로 128, Seoul (KR).
- (72) 발명자: 홍석표 (HONG, Seokpyo); 08592 서울시 금천구 가산디지털1로 51 LG전자 특허센터, Seoul (KR).
- (74) 대리인: 허용록 (HAW, Yong Noke); 06252 서울시 강남구 역삼로 114 현죽빌딩 6층, Seoul (KR).
- (81) 지정국 (별도의 표시가 없는 한, 가능한 모든 종류의 국내 권리의 보호를 위하여): AE, AG, AL, AM, AO, AT, AU, AZ, BA, BB, BG, BH, BN, BR, BW, BY, BZ, CA, CH, CL, CN, CO, CR, CU, CZ, DE, DJ, DK, DM, DO, DZ, EC, EE, EG, ES, FI, GB, GD, GE, GH, GM, GT, HN, HR, HU, ID, IL, IN, IR, IS, JO, JP, KE, KG, KH, KN, KP, KW, KZ, LA, LC, LK, LR, LS, LU, LY, MA, MD, ME, MG, MK, MN, MW, MX, MY, MZ, NA, NG, NI, NO, NZ, OM, PA, PE, PG, PH, PL, PT, QA, RO, RS, RU, RW, SA, SC, SD, SE, SG, SK, SL, SM, ST, SV, SY, TH, TJ, TM, TN, TR, TT, TZ, UA, UG, US, UZ, VC, VN, ZA, ZM, ZW.

(54) Title: AIR CONDITIONER

(54) 발명의 명칭: 공기 조화기



(57) Abstract: The present invention relates to an air conditioner. The air conditioner according to an embodiment of the present invention has a refrigeration capacity of 16kW to 28kW, inclusive, and uses, as a refrigerant, a mixed refrigerant containing 50% or more of R32, and a refrigerant pipe therein includes a ductile stainless steel pipe having 1% or less of a delta-ferrite matrix structure with respect to the grain size area thereof. The refrigerant pipe includes a suction pipe for guiding the suction of the refrigerant into a compressor, and the outer diameter of the suction pipe is formed to be 19.05mm and the inner diameter thereof is formed to be 18.07mm or less. Also, the refrigerant pipe includes a discharge pipe for guiding the discharge of the refrigerant compressed by the compressor, and the outer diameter of the discharge pipe is formed to be 12.70mm and the inner diameter thereof is formed to be 12.04mm or less.

[다음 쪽 계속]



WO 2018/169187 A1

(84) 지정국 (별도의 표시가 없는 한, 가능한 모든 종류의 역내 권리의 보호를 위하여): ARIPO (BW, GH, GM, KE, LR, LS, MW, MZ, NA, RW, SD, SL, ST, SZ, TZ, UG, ZM, ZW), 유라시아 (AM, AZ, BY, KG, KZ, RU, TJ, TM), 유럽 (AL, AT, BE, BG, CH, CY, CZ, DE, DK, EE, ES, FI, FR, GB, GR, HR, HU, IE, IS, IT, LT, LU, LV, MC, MK, MT, NL, NO, PL, PT, RO, RS, SE, SI, SK, SM, TR), OAPI (BF, BJ, CF, CG, CI, CM, GA, GN, GQ, GW, KM, ML, MR, NE, SN, TD, TG).

공개:

— 국제조사보고서와 함께 (조약 제21조(3))

---

(57) 요약서: 본 발명은 공기 조화기에 관한 것이다. 본 발명의 실시예에 따른 공기 조화기에는, 공기 조화기의 냉동능력은 16kW 이상 28kW 이하를 가지고, 상기 냉매로는 R32 가 50% 이상 함유된 혼합냉매가 사용되며, 상기 냉매배관에는, 입도면적을 기준으로 1% 이하의 펄타 페라이트 기지조직을 가지는 연성 스테인리스 강관이 포함된다. 상기 냉매배관에는, 상기 압축기로 냉매의 흡입을 가이드 하는 흡입배관이 포함되며, 상기 흡입배관의 외경은 19.05mm 이며, 내경은 18.07mm 이하로 형성된다. 그리고, 상기 냉매배관에는, 상기 압축기에서 압축된 냉매의 토출을 가이드 하는 토출배관이 포함되며, 상기 토출배관의 외경은 12.70mm이며, 내경은 12.04mm 이하로 형성된다.

# 명세서

## 발명의 명칭: 공기 조화기

### 기술분야

- [1] 본 발명은 공기 조화기에 관한 것이다.

### 배경기술

- [2] 공기 조화기는 냉매의 상변화 사이클을 이용하여 실내로 따뜻한 공기 또는 차가운 공기를 공급하는 장치로 정의될 수 있다.
- [3] 상세히, 상기 냉매의 상변화 사이클은, 저온 저압의 기상 냉매를 고온 고압의 기상 냉매로 압축하는 압축기와, 상기 압축기에 의하여 압축된 고온 고압의 기상 냉매를 고온 고압의 액상 냉매로 상변화시키는 응축기와, 상기 응축기를 통과한 고온 고압의 액상 냉매를 저온 저압의 2상 냉매로 팽창시키는 팽창변과, 상기 팽창변을 통과한 저온 저압의 2상 냉매를 저온 저압의 기상 냉매로 상변화시키는 증발기를 포함할 수 있다.
- [4] 상기 냉매의 상변화 사이클이 차가운 공기를 공급하는 장치로 작동하는 경우, 상기 응축기는 실외에 배치되고, 상기 증발기는 실내에 배치된다. 그리고, 상기 압축기, 응축기, 팽창변, 및 증발기는 냉매 배관에 의하여 연결되어, 냉매 순환 폐회로를 구성한다.
- [5] 상기 냉매 배관은 일반적으로 구리 소재의 동(Cu) 배관이 많이 사용되고 있으나, 상기 동 배관은 몇가지 문제점을 안고 있다.
- [6] 첫째, 냉매로서 물이 사용되는 전열교환기에 상기 동 배관이 사용될 경우, 배관의 내주면에 스케일(scale)이 누적되어, 배관의 신뢰성에 악영향을 줄 수 있다. 즉, 상기 동 배관의 내주면에 스케일이 누적되면 관 내주면을 씻어내는 세관 작업이 필요하거나, 관 교체 작업이 필요할 수 있다.
- [7] 둘째, 동 배관은 고압을 견딜 수 있는 내압 특성을 충분히 가지지 못하는 단점이 있다. 특히 압축기에 의하여 고압으로 압축되는 냉매, 예컨대 R410a, R22, R32와 같은 신냉매가 적용되는 냉매 순환 사이클에 상기 동 배관이 적용될 경우, 냉매 사이클의 운전 시간이 누적됨에 따라 고압을 견디지 못하고 파손될 우려가 있다.
- [8] 셋째, 동 배관은 배관 내부의 냉매 압력을 견디기 위한 응력 마진 값이 작기 때문에, 압축기로부터 전달되는 진동에 취약한 단점이 있다. 이러한 이유로 인하여, 동 배관으로 전달되는 진동과 그에 따른 소음을 흡수하기 위하여, 배관의 길이를 길게 하고, 동시에 x, y, 및 z축 방향으로 배관을 휘어서 배치한다. 그 결과, 에어컨 실외기 또는 히트 펌프를 사용하는 세탁기의 내부에는 동 배관을 수용할 수 있는 설치 공간이 충분하지 못하기 때문에, 배관 설치에 어려움이 따른다.
- [9] 또한, 시장에서 구리 가격이 상대적으로 높고 가격 변동이 심하기 때문에, 동 배관을 사용하기에 어려움이 따른다. 이러한 문제점을 개선하기 위하여

최근에는 스테인리스 강관이 동 배관을 대체할 수 있는 새로운 수단으로 떠오르고 있다.

[10] 스테인리스 강관은 스테인리스강 소재로 이루어지며, 동 배관에 비하여 강한 내식성을 가지며, 동 배관보다 가격이 저렴한 장점이 있다. 그리고, 스테인리스 강관은 동 배관에 비하여 강도와 경도가 크기 때문에, 진동 및 소음의 흡수 능력이 동 배관에 비하여 뛰어난 장점이 있다.

[11] 또한, 스테인리스 강관은 동 배관에 비하여 내압 특성이 좋기 때문에, 고압에도 파손 염려가 없다. 그러나, 일반적인 종래의 스테인리스 강관은, 동 배관에 비하여 강도와 경도가 과도하게 높기 때문에, 관 연결을 위한 확관 작업 또는 관 벤딩 작업에 불리한 단점이 있다. 특히, 냉매 사이클을 구성하는 배관은 특정 지점에서 특정 곡률로 휘어지는 형태로 배치될 수 있는데, 종래의 스테인리스 강관을 사용할 경우 배관을 휘는 작업이 불가능한 단점이 있다.

[12] 이와 관련된 선행기술문헌에 관한 정보는 아래와 같다.

[13] 한국공개특허공보 제2003-0074232호(2003년09월19일)

## 발명의 상세한 설명

### 기술적 과제

[14] 본 발명은 상기와 같은 문제점을 해결하기 위하여, 동배관 수준의 연성을 확보하여 가공성이 개선되는 냉매배관이 구비되는 공기 조화기를 제공하는 것을 목적으로 한다.

[15] 또한, 동배관 이상의 강도와 경도를 구비하는 냉매배관이 구비되는 공기 조화기를 제공하는 것을 목적으로 한다.

[16] 또한, 배관 내부의 냉매압력 조건, 또는 배관 외부의 환경조건등에 의하여 냉매배관이 부식되는 것을 방지할 수 있는 공기 조화기를 제공하는 것을 목적으로 한다.

[17] 또한, 배관의 두께를 줄여도 한계 압력을 설정수준 이상으로 유지할 수 있는 냉매배관이 구비되는 공기 조화기를 제공하는 것을 목적으로 한다.

[18] 또한, 배관의 내경을 증가하여 배관 내부를 흐르는 냉매의 압력 손실이 감소할 수 있는 냉매배관이 구비되는 공기 조화기를 제공하는 것을 목적으로 한다.

[19] 또한, 진동 흡수능력이 개선된 냉매배관이 구비되는 공기 조화기를 제공하는 것을 목적으로 한다. 특히, 냉매배관이 압축기로부터 전달되는 진동을 용이하게 흡수하도록 함으로써, 냉매배관의 길이를 감소할 수 있는 공기 조화기를 제공하는 것을 목적으로 한다.

[20] 또한, 압축기의 능력에 기초하여 결정되는 공조능력에 따라 냉매배관의 외경을 결정할 수 있는 공기 조화기를 제공하는 것을 목적으로 한다.

[21] 또한, 상기 결정된 냉매배관의 외경 및 냉매의 종류에 따라 결정되는 배관의 두께에 기초하여, 냉매배관의 내경을 결정할 수 있는 공기 조화기를 제공하는 것을 목적으로 한다.

### 과제 해결 수단

- [22] 상기한 과제를 해결하기 위하여, 본 실시예에 따른 제 1 발명은, 공기 조화기의 냉동능력은 16kW 이상 28kW 이하를 가지고, 상기 냉매로는 R32가 50% 이상 함유된 혼합냉매가 사용되며, 상기 냉매배관에는, 입도면적을 기준으로 1% 이하의 델타 페라이트 기지조직을 가지는 연성 스테인리스 강관이 포함된다.
- [23] 상기 연성 스테인리스 강관은, 오스테나이트(austenite) 기지조직(matrix structure)과 30~60 $\mu$ m의 평균 입도크기(average diameter)를 가지며, 상기 연성 스테인리스 강관의 ASTM(American Society for Testing and Materials) 입도번호는 5.0~7.0인 것을 특징으로 한다.
- [24] 상기 압축기로 냉매의 흡입을 가이드 하며 외경이 19.05mm인 흡입배관 및 상기 압축기에서 압축된 냉매의 토출을 가이드 하며 외경이 12.70mm인 토출배관이 더 포함되며, 상기 흡입배관의 내경은 18.07mm 이하이며, 상기 토출배관의 내경은 12.04mm 이하로 형성될 수 있다.
- [25] 상기 압축기로 냉매의 흡입을 가이드 하며 외경이 19.05mm인 흡입배관 및 상기 압축기에서 압축된 냉매의 토출을 가이드 하며 외경이 15.88mm인 토출배관이 더 포함되며, 상기 흡입배관의 내경은 18.07mm 이하이며, 상기 토출배관의 내경은 15.06mm 이하로 형성될 수 있다.
- [26] 상기 압축기로 냉매의 흡입을 가이드 하며 외경이 19.05mm인 흡입배관 및 상기 압축기에서 압축된 냉매의 토출을 가이드 하며 외경이 19.05mm인 토출배관이 더 포함되며, 상기 흡입배관의 내경은 18.07mm 이하이며, 상기 토출배관의 내경은 18.07mm 이하로 형성될 수 있다.
- [27] 상기 압축기로 냉매의 흡입을 가이드 하며 외경이 22.20mm인 흡입배관 및 상기 압축기에서 압축된 냉매의 토출을 가이드 하며 외경이 12.70mm인 토출배관이 더 포함되며, 상기 흡입배관의 내경은 21.16mm 이하이며, 상기 토출배관의 내경은 12.04mm 이하로 형성될 수 있다.
- [28] 상기 압축기로 냉매의 흡입을 가이드 하며 외경이 22.20mm인 흡입배관 및 상기 압축기에서 압축된 냉매의 토출을 가이드 하며 외경이 15.88mm인 토출배관이 더 포함되며, 상기 흡입배관의 내경은 21.16mm 이하이며, 상기 토출배관의 내경은 15.06mm 이하로 형성될 수 있다.
- [29] 상기 압축기로 냉매의 흡입을 가이드 하며 외경이 22.20mm인 흡입배관 및 상기 압축기에서 압축된 냉매의 토출을 가이드 하며 외경이 19.05mm인 토출배관이 더 포함되며, 상기 흡입배관의 내경은 21.16mm 이하이며, 상기 토출배관의 내경은 18.07mm 이하로 형성될 수 있다.
- [30] 상기 압축기로 냉매의 흡입을 가이드 하며 외경이 25.40mm인 흡입배관 및 상기 압축기에서 압축된 냉매의 토출을 가이드 하며 외경이 12.70mm인 토출배관이 더 포함되며, 상기 흡입배관의 내경은 24.10mm 이하이며, 상기 토출배관의 내경은 12.04mm 이하로 형성될 수 있다.

[31] 상기 압축기로 냉매의 흡입을 가이드 하며 외경이 25.40mm인 흡입배관 및 상기 압축기에서 압축된 냉매의 토출을 가이드 하며 외경이 15.88mm인 토출배관이 더 포함되며, 상기 흡입배관의 내경은 24.10mm 이하이며, 상기 토출배관의 내경은 15.06mm 이하로 형성될 수 있다.

[32] 상기 압축기로 냉매의 흡입을 가이드 하며 외경이 25.40mm인 흡입배관 및 상기 압축기에서 압축된 냉매의 토출을 가이드 하며 외경이 19.05mm인 토출배관이 더 포함되며, 상기 흡입배관의 내경은 24.10mm 이하이며, 상기 토출배관의 내경은 18.07mm 이하로 형성될 수 있다.

### 발명의 효과

[33] 상기와 같은 구성을 이루는 공조 장치에 의하면 다음과 같은 효과가 있다.

[34] 공기 조화기의 냉동 능력에 부합하는 냉매를 사용함으로써, 공기 조화기의 운전효율이 개선될 수 있다.

[35] 또한, 오스테아니트계 스테인리스 강관이 적용됨으로써, 종래의 스테인리스 강관에 비하여 동 배관 수준의 연성을 확보할 수 있고, 그 결과 냉매 순환 사이클에 굵은 스테인리스 강관이 적용될 수 있는 장점이 있다. 즉, 종래의 스테인리스 강관에 비하여 냉매 배관의 성형 자유도가 증가하는 장점이 있다. 그리고, 값비싼 동 배관을 사용하지 않고, 상대적으로 저렴한 연성 스테인리스 강관을 사용할 수 있다는 이점이 있다.

[36] 본 실시예에 따른 연성 스테인리스 강관은 동 배관 수준의 연성이 확보되면서 강도와 경도는 동 배관보다 크기 때문에, 내압 능력이 동 배관에 비하여 현저히 뛰어나, 포화 증기압이 높은 다양한 종류의 신 냉매를 냉매 사이클에 사용할 수 있는 장점이 있다. 소위 냉매 자유도가 증가하는 장점이 있다.

[37] 그리고, 동 배관에 비하여 강도와 경도가 큰 스테인리스 강관은 동 배관에 비하여 응력 마진이 높기 때문에, 진동 흡수 능력이 동 배관에 비하여 현저히 뛰어난 장점이 있다. 다시 말하면, 스테인리스 강관의 경우 진동과 소음 흡수를 위하여 배관을 길게 할 필요가 없기 때문에, 배관을 여러 번 벤딩할 필요가 없게 된다. 따라서, 냉매 사이클 설치를 위한 공간 확보가 용이하게 되고, 배관 길이 축소에 따른 제조 비용 절감 효과를 얻을 수 있는 장점이 있다.

[38] 또한, 본 실시예에 따른 연성 스테인리스 강관의 연성이 개선되므로, 배관의 가공성이 증가할 수 있다. 그리고, 상기 연성 스테인리스 강관은 동 배관에 비하여 내식성이 뛰어나기 때문에, 배관 수명이 길어지는 장점이 있다.

[39] 압축기에 인접하게 배치되는 흡입배관의 강도를 개선할 수 있으므로 흡입배관의 진동 및 파손을 방지할 수 있다. 그리고, 흡입배관의 연성이 증가하므로, 흡입배관을 가공(벤딩)하여 제한된 공간내에 용이하게 설치할 수 있다.

[40] 그리고, 연성 스테인리스 강관으로 구성되는 흡입배관은 동 배관 수준의 연성을 확보할 수 있으면서 강도가 동 배관보다 크기 때문에, 배관의 두께를

줄일 수 있다. 즉, 동 배관에 비하여 배관 두께가 얇아지더라도, 구비 배관의 한계 압력을 유지할 수 있기 때문에, 배관 두께의 축소가 가능하다.

- [41] 압축기의 토출측에 배치되어 고압의 냉매가 유동하는 토출배관의 강도를 개선할 수 있으므로, 토출배관의 진동 및 파손을 방지할 수 있다. 그리고, 토출배관의 연성이 증가하므로, 흡입배관을 가공(벤딩)하여 제한된 공간내에 용이하게 설치할 수 있다.
- [42] 그리고, 연성 스테인리스 강관으로 구성되는 토출배관은 동 배관 수준의 연성을 확보할 수 있으면서 강도가 동 배관보다 크기 때문에, 배관의 두께를 줄일 수 있다. 즉, 동 배관에 비하여 배관 두께가 얇아지더라도, 구비 배관의 한계 압력을 유지할 수 있기 때문에, 배관 두께의 축소가 가능하다.
- [43] 그 결과, 동 배관과 동일한 외경 조건에서 흡입/토출배관의 내경이 증가하게 되고, 내경 증가로 인하여 배관 내부를 흐르는 냉매의 압력 손실이 감소하는 장점이 있다. 배관 내부의 압력 손실이 감소함에 따라, 냉매 유동량이 증가하여 냉매 순환 사이클의 성적 계수(COP)가 향상되는 결과를 가져오는 장점이 있다.
- [44] 공기 조화기에 구비되는 제 1~4 냉매배관의 외경 및 최소두께가 최적의 범위로 제안될 수 있으므로, 배관의 강도 및 연성을 설정수준 이상으로 유지할 수 있게 된다. 따라서, 배관의 설치 편의성이 증가될 수 있다.

#### 도면의 간단한 설명

- [45] 도 1은 본 발명의 제 1 실시예에 따른 공기 조화기의 구성을 보여주는 냉동 사이클에 관한 선도이다.
- [46] 도 2는 본 발명의 제 1 실시예에 따른 압축기의 흡입배관 및 토출배관의 모습을 보여주는 도면이다.
- [47] 도 3은 99%의 오스테나이트 기지 조직과 1% 이하의 델타 페라이트 조직을 갖는 스테인리스강의 미세 조직 사진이다.
- [48] 도 4는 오스테나이트 기지 조직만을 갖는 스테인리스강의 미세 조직 사진이다.
- [49] 도 5는 본 발명의 제 1 실시예에 따른 냉매배관의 외경 및 내경을 보여주는 도면이다.
- [50] 도 6은 본 발명의 제 1 실시예에 따른 연성 스테인리스 강관의 제조방법을 보인 플로우 차트이다.
- [51] 도 7은 도 6의 냉간 압연 공정을 개략적으로 보인 도면이다.
- [52] 도 8은 도 6의 슬리팅 공정을 개략적으로 보인 도면이다.
- [53] 도 9는 도 6의 포밍 공정을 개략적으로 보인 도면이다.
- [54] 도 10 내지 도 13은 도 6의 제조방법에 따라 연성 스테인리스 강관을 제조하는 과정을 보인 단면도이다.
- [55] 도 14는 도 6의 광휘소둔 공정을 개략적으로 보인 도면이다.
- [56] 도 15는 본 발명의 제 1 실시예에 따른 연성 스테인리스 강관과 종래의 동 배관의 피로한도를 비교할 수 있는 S-N 곡선(Curve) 실험 그래프이다.

- [57] 도 16은 본 발명의 제 1 실시예에 따른 연성 스테인리스 강관의 S-N 곡선을 보여주는 실험 그래프이다.
- [58] 도 17은 배관의 응력을 측정하기 위한 응력 측정 센서의 부착 위치를 보여주는 도면이다.
- [59] 도 18 및 도 19는 도 17의 응력 측정 센서가 측정한 결과 값을 보여주는 실험 데이터이다.
- [60] 도 20은 본 발명의 제 1 실시예에 따른 연성 스테인리스 강관 또는 종래의 동 배관이 가스배관(Gas Pipe)으로 사용되는 경우, 가스배관(Gas Pipe)의 관내 압력손실을 비교하는 실험 그래프이다.
- [61] 도 21은 본 발명의 제 1 실시예에 따른 연성 스테인리스 강관과 종래 동 배관의 성능을 보여주는 실험결과 테이블이다.
- [62] 도 22는 내식성을 시험하기 위한 대상재인 복수개의 연성 스테인리스 강관, 알루미늄(Al) 배관 및 동 배관을 보여주는 도면이다.
- [63] 도 23은 상기도 22의 배관별로 부식 깊이를 측정한 결과 테이블이다.
- [64] 도 24는 도 23의 결과 그래프이다.
- [65] 도 25는 본 발명의 실시예에 따른 연성 스테인리스 강관이 곡관으로 구성되는 모습을 보여주는 도면이다.
- [66] 도 26은 상기 곡관의 일 단면을 보여주는 도면이다.
- [67] 도 27은 연성 스테인리스 강관, 동 배관 및 알루미늄 배관의 변형 길이에 따른 벤딩 하중을 비교하는 실험 그래프이다.
- [68] 도 28은 본 발명의 제 2 실시예에 따른 공기 조화기의 구성을 보여주는 냉동 사이클에 관한 선도이다.

### 발명의 실시를 위한 형태

- [69] 이하, 본 발명의 일부 실시 예들을 예시적인 도면을 통해 상세하게 설명한다. 각 도면의 구성요소들에 참조부호를 부가함에 있어서, 동일한 구성요소들에 대해서는 비록 다른 도면상에 표시되더라도 가능한 한 동일한 부호를 가지도록 하고 있음에 유의해야 한다. 또한, 본 발명의 실시 예를 설명함에 있어, 관련된 공지 구성 또는 기능에 대한 구체적인 설명이 본 발명의 실시 예에 대한 이해를 방해한다고 판단되는 경우에는 그 상세한 설명은 생략한다.
- [70] 도 1은 본 발명의 제 1 실시예에 따른 공기 조화기의 구성을 보여주는 냉동 사이클에 관한 선도이고, 도 2는 본 발명의 제 1 실시예에 따른 압축기의 흡입배관 및 토출배관의 모습을 보여주는 도면이다.
- [71] <실외기의 구성>
- [72] 도 1을 참조하면, 본 발명의 제 1 실시예에 따른 공기 조화기(10)에는, 냉매가 순환하는 냉매 사이클을 운전하기 위하여, 실외기(20) 및 실내기(160)가 포함된다. 먼저, 실외기(20)의 구성을 설명한다.
- [73] [압축기]

- [74] 도 1을 참조하면, 본 발명의 제 1 실시예에 따른 공기 조화기(10)에는, 냉매를 압축하는 압축기(100)가 포함된다. 상기 압축기(100)의 압축능력에 기초하여, 상기 공기 조화기(10)의 냉동능력, 즉 공조능력이 결정될 수 있다. 상기 공조능력에는, 냉방능력(정격) 또는 난방능력(정격)이 포함될 수 있다. 본 실시예에 따른 공기 조화기(10)의 공조능력은 16kW 이상 28kW 이하의 범위에서 형성될 수 있다.
- [75] 상기 압축기(100)에는 회전식 인버터 압축기가 포함된다. 일례로, BLDC 트윈 로터리 압축기가 포함된다. 상기 압축기의 모터 출력주파수는 60Hz일 수 있다. 그리고, 상기 압축기(100)의 한계 냉매량은 1,800cc이며, 사용되는 오일량은 1,300cc일 수 있다.
- [76] [머플러]
- [77] 상기 공기 조화기(10)에는, 상기 압축기(100)의 출구측에 배치되는 머플러(105)가 더 포함된다. 상기 머플러(105)는 상기 압축기(100)에서 토출된 고압의 냉매에서 발생하는 소음을 저감시킬 수 있다. 상기 머플러(105)에는, 냉매의 유동 단면적을 증가시키는 챔버가 포함되며, 상기 챔버는 공명실을 형성한다.
- [78] [유동조절 밸브]
- [79] 상기 공기 조화기(10)에는, 상기 머플러(105)의 출구측에 배치되며 상기 압축기(100)에서 압축된 냉매의 유동방향을 전환하는 유동 조절밸브(110)가 더 포함된다.
- [80] 일례로, 상기 유동 조절밸브(110)에는, 사방변(four-way valve)가 포함될 수 있다. 상세히, 상기 유동 조절밸브(110)에는, 다수의 포트가 포함된다. 상기 다수의 포트에는, 상기 압축기(100)에서 압축된 고압의 냉매가 유입되는 제 1 포트(111), 상기 유동 조절밸브(110)로부터 실외 열교환기측으로 연장되는 배관에 연결되는 제 2 포트(112), 상기 유동 조절밸브(110)로부터 실내기(160)로 연장되는 배관에 연결되는 제 3 포트(113) 및 상기 유동 조절밸브(110)로부터 기액 분리기(150)로 연장되는 제 4 포트(114)가 포함된다.
- [81] [냉난방 운전시, 유동조절 밸브의 작용]
- [82] 상기 압축기(100)에서 압축된 냉매는 상기 머플러(105)를 통과한 후, 상기 유동 조절밸브(110)의 제 1 포트(111)를 통하여 상기 유동 조절밸브(110)로 유입될 수 있다.
- [83] 상기 공기 조화기(10)가 냉방운전 할 때, 상기 유동 조절밸브(110)로 유입되는 냉매는 실외 열교환기(120)로 유동할 수 있다. 일례로, 냉매는 상기 유동 조절밸브(110)의 제 2 포트(112)에서 배출되어 상기 실외 열교환기(120)로 유입될 수 있다. 반면에, 상기 공기 조화기(10)가 난방운전 할 때, 상기 유동 조절밸브(110)로 유입되는 냉매는 실내기(160)로 유동할 수 있다. 일례로, 냉매는 상기 유동 조절밸브(110)의 제 3 포트(113)에서 배출되어 상기 실내기(160)로 유입될 수 있다.

[84] [실외 열교환기 및 실외 팬]

[85] 상기 공기 조화기(10)에는, 외기와 열교환 하는 실외 열교환기(120)가 더 포함된다. 상기 실외 열교환기(120)는 상기 유동 조절밸브(110)의 출구측에 배치된다.

[86] 상기 실외 열교환기(120)에는, 열교환 배관(121) 및 상기 열교환 배관(121)을 지지하는 홀더(123)가 포함된다. 상기 홀더(123)는 상기 열교환 배관(121)의 양측을 지지할 수 있다. 도면에 도시되지는 않았으나, 상기 실외 열교환기(120)에는 상기 열교환 배관(121)에 결합되어 외기와 열교환을 도와주는 열교환 핀이 더 포함된다. 상기 실외 열교환기(120)의 일측에는, 상기 실외 열교환기(120)로 외기를 불어주는 실외 팬(125)이 더 포함된다.

[87] [매니폴드 및 연결관]

[88] 상기 공기 조화기(10)에는, 상기 유동 조절밸브(110)의 제 1 포트에 연결되는 매니폴드(130)가 더 포함된다. 상기 매니폴드(130)는 상기 실외 열교환기(120)의 일측에 구비되며, 냉방운전시 냉매를 상기 실외 열교환기(120)의 다수의 경로로 유입시키거나 난방운전시 상기 실외 열교환기(120)를 통과한 냉매가 모여지는 구성으로서 이해된다.

[89] 상기 공기 조화기(10)에는, 상기 매니폴드(130)로부터 상기 실외 열교환기(120)로 연장되는 다수의 연결관(135)이 포함된다. 상기 다수의 연결관(135)은 상기 매니폴드(130)의 상부로부터 하부까지 서로 이격되어 배치될 수 있다.

[90] [분배기]

[91] 상기 실외 열교환기(120)의 일측에는, 분배기(140)가 구비된다. 상기 분배기(140)는, 냉방운전시 상기 실외 열교환기(120)를 통과한 냉매가 합쳐지거나, 난방운전시 냉매를 상기 실외 열교환기(120)로 분배하여 유입시키는 구성으로서 이해된다.

[92] [캐필러리 및 분지관]

[93] 상기 공기 조화기(10)에는, 상기 분배기(140)로부터 상기 실외 열교환기(120)로 연장되는 다수의 캐필러리(142)가 더 포함된다. 각 캐필러리(142)는 분지관(145)에 연결될 수 있다.

[94] 상기 분지관(145)은 상기 실외 열교환기(120)에 결합될 수 있다. 일례로, 상기 분지관(145)은 Y자형으로 구성되어 상기 실외 열교환기(120)의 열교환 배관(121)에 결합될 수 있다. 상기 분지관(145)은 상기 다수의 캐필러리(142)의 수에 대응하여, 다수 개가 구비될 수 있다.

[95] [팽창장치 및 스트레이너]

[96] 상기 공기 조화기(10)에는, 상기 실내기(160)에서 응축된 냉매를 감압하는 메인 팽창장치(155)가 더 포함된다. 일례로, 상기 메인 팽창장치(130)에는, 개도 조절이 가능한 전자 팽창밸브(Electronic Expansion Valve)가 포함될 수 있다.

[97] 상기 팽창장치(155)의 일측에는, 냉매 중 이물을 분리시키는

스트레이너(156,158, strainer)가 더 포함된다. 상기 스트레이너(156,158)는 다수 개가 제공될 수 있다. 상기 다수의 스트레이너(156,158)에는, 상기 팽창장치(155)의 일측에 구비되는 제 1 스트레이너(156) 및 상기 팽창장치(155)의 타측에 구비되는 제 2 스트레이너(158)가 포함될 수 있다.

[98] 냉방운전시, 상기 실외 열교환기(120)에서 응축된 냉매는 상기 제 1 스트레이너(156)를 통과한 후, 상기 팽창장치(155)를 경유하여 상기 제 2 스트레이너(158)를 통과할 수 있다. 반대로, 난방운전시, 상기 실내기(160)에서 응축된 냉매는 상기 제 2 스트레이너(158)를 통과한 후, 상기 팽창장치(155)를 경유하여 상기 제 1 스트레이너(156)를 통과할 수 있다.

[99] [서비스 밸브 및 설치배관]

[100] 상기 실외기(20)에는, 실내기(160)와 조립할 때 연결배관(171,172)이 접속되는 서비스 밸브(175,176)가 더 포함된다. 상기 연결배관(171,172)은 상기 실외기(20)와 상기 실내기(160)를 연결하는 배관으로서 이해될 수 있다. 상기 서비스 밸브(175,176)에는, 상기 실외기(20)의 일측에 구비되는 제 1 서비스밸브(175) 및 상기 실외기(20)의 타측에 구비되는 제 2 서비스밸브(176)가 포함된다.

[101] 그리고, 상기 연결배관(171,172)에는, 상기 제 1 서비스밸브(175)로부터 상기 실내기(160)로 연장되는 제 1 연결배관(171) 및 상기 제 2 서비스밸브(176)로부터 상기 실내기(160)로 연장되는 제 2 연결배관(172)이 포함된다. 일례로, 상기 제 1 연결배관(171)은 상기 실내기(160)의 일측에 연결되고, 상기 제 2 연결배관(172)은 상기 실내기(160)의 타측에 연결될 수 있다.

[102] [압력센서]

[103] 상기 실외기(20)에는, 상기 압력센서(180)가 더 포함된다. 상기 압력센서(180)는 상기 유동 조절부(110)의 제 3 포트(113)로부터 상기 제 2 서비스밸브(176)로 연장되는 냉매배관에 설치될 수 있다. 냉방운전시, 상기 압력센서(180)는 상기 실내기(160)에 증발된 냉매의 압력, 즉 저압을 감지할 수 있다. 반면에, 상기 압력센서(180)는 상기 압축기(100)에서 압축된 냉매의 압력, 즉 고압을 감지할 수 있다.

[104] [기액분리기]

[105] 상기 실외기(20)에는, 상기 압축기(100)의 흡입측에 배치되어, 증발된 저압의 냉매 중 기상냉매를 분리하여 상기 압축기(100)로 제공하는 기액분리기(150,151)가 더 포함된다. 상기 기액분리기(150,151)에는, 상기 유동 조절부(110)의 제 4 포트(114)에 연결되는 제 1 기액분리기(150) 및 상기 기액분리기(151)의 출구측에 제공되는 제 2 기액분리기(151)가 포함된다. 즉, 상기 제 2 기액분리기(151)는 상기 제 1 기액분리기(150)와 상기 압축기(100)의 사이에 배치될 수 있다. 일례로, 상기 제 1 기액분리기(150)를 "메인 기액분리기"라 하고, 상기 제 2 기액분리기(150)를 "보조 기액분리기"라 이름할 수 있다.

- [106] 즉, 상기 실외기(20)에는, 상기 유동 조절부(110)의 제 4 포트(114)로부터 상기 압축기(100)로 연장되는 냉매배관이 포함될 수 있다. 상기 냉매배관에는, 상기 제 1,2 기액분리기(150,151)가 설치될 수 있다. 상기 기액분리기(150,151)에서 분리된 기상냉매는 상기 압축기(100)로 흡입될 수 있다.
- [107] <실내기의 구성>
- [108] 상기 실내기(160)에는, 실내 열교환기(미도시) 및 상기 실내 열교환기의 일측에 구비되어 실내 공기를 불어주는 실내 팬이 포함된다. 그리고, 상기 실내기(160)에는, 냉방운전시 응축냉매를 감압하는 실내 팽창장치가 더 포함될 수 있다. 그리고, 상기 실내 팽창장치에서 감압된 냉매는 상기 실내 열교환기에서 증발될 수 있다. 상기 실내기(160)는 제 1,2 연결배관(171,172)을 통하여 상기 실외기(20)에 연결될 수 있다.
- [109] [냉매배관]
- [110] 상기한 실외기(20)의 다수의 구성들 및 실내기(160)는 냉매 배관(50)에 의하여 연결되며, 상기 냉매 배관(50)은 상기 실외기(20) 및 실내기(160)에서의 냉매 순환을 가이드 할 수 있다. 상기한 제 1,2 연결배관(171,172) 또한 상기 냉매 배관(50)의 일 구성인 것으로 이해될 수 있다. 상기 냉매 배관(50)의 관경(외경)은 공기 조화기(10)의 공조능력에 기초하여 결정될 수 있다. 일례로, 상기 공기 조화기(10)의 공조능력이 증가하면, 상기 냉매 배관(50)의 관경은 상대적으로 크게 설계될 수 있다.
- [111] [냉방운전시 냉매유동]
- [112] 공기 조화기(10)가 냉방운전 되면, 압축기(100)에서 압축된 냉매는 머플러(105)를 거쳐 유동 조절밸브(110)의 제 1 포트(111)로 유입되고 제 2 포트(112)를 통하여 배출된다. 상기 유동 조절밸브(110)에서 배출된 냉매는 상기 실외 열교환기(120)로 유입되어 응축되고, 분배기(140) 및 제 1 스트레이너(150)를 경유하여 상기 메인 팽창장치(155)를 통과한다. 이 때, 냉매의 감압은 이루어지지 않는다.
- [113] 그리고, 상기 감압된 냉매는 제 2 스트레이너(158)를 거친후 실외기(20)에서 배출되며, 제 1 연결배관(171)을 통하여 상기 실내기(160)로 유입되고 실내 팽창장치에서 감압된 후 상기 실내기(160)의 실내 열교환기에서 증발된다. 상기 증발된 냉매는 상기 제 2 연결배관(172)을 통하여 상기 실외기(20)로 다시 유입된다.
- [114] 상기 실외기(20)로 유입된 냉매는 제 3 포트(113)를 통하여 상기 유동 조절밸브(110)로 유입되며, 제 4 포트(114)를 통하여 상기 유동 조절밸브(110)에 배출된다. 그리고, 상기 유동 조절밸브(110)에서 배출된 냉매는 기액분리기(150)에서 상분리되고, 분리된 기상냉매는 상기 압축기(100)로 흡입된다. 이러한 사이클이 반복될 수 있다.
- [115] [난방운전시 냉매유동]
- [116] 공기 조화기(10)가 난방운전 되면, 압축기(100)에서 압축된 냉매는

머플러(105)를 거쳐 유동 조절밸브(110)의 제 1 포트(111)로 유입되고 제 3 포트(113)를 통하여 배출된다. 상기 유동 조절밸브(110)에서 배출된 냉매는 제 2 연결배관(172)을 통하여 상기 실내기(160)로 유입되어 실내 열교환기에서 응축된 후 실내기(160)에서 배출된다. 상기 실내기(160)에서 배출된 냉매는 제 1 연결배관(171)을 통하여 실외기(20)로 유입되며, 제 2 스트레이너(158)를 경유하여 상기 메인 팽창장치(155)에서 감압된다.

[117] 그리고, 상기 감압된 냉매는 제 1 스트레이너(150)를 거친후 상기 분배기(140) 및 캐필러리(142)를 통하여 상기 실외 열교환기(120)로 분지되어 유입된다. 그리고, 냉매는 상기 실외 열교환기(120)에서 증발되고, 제 2 포트(112)를 통하여 상기 유동 조절밸브(110)로 유입된다. 냉매는 제 4 포트(114)를 통하여 상기 유동 조절밸브(110)에 배출되고 기액분리기(150)에서 상분리되며, 분리된 기상냉매는 상기 압축기(100)로 흡입된다. 이러한 사이클이 반복될 수 있다.

[118] [냉매]

[119] 공기 조화기(10)의 냉방 또는 난방운전을 위하여, 상기 실외기(20) 및 실내기(160)에는 냉매가 순환될 수 있다. 일례로, 상기 냉매에는, 단일 냉매로서 R32 또는 R134a가 포함될 수 있다.

[120] 상기 R32는 메탄계 할로젠화 탄소화합물로서, 화학식  $\text{CH}_2\text{F}_2$ 로 표현된다. 상기 R32는 종래의 R22(화학식 :  $\text{CHClF}_2$ )에 비하여, 오존파괴계수(Ozone Depletion Potential, ODP)가 낮은 친환경 냉매로서 압축기의 토출압력이 높은 특성을 가진다.

[121] 상기 R134a는 에탄계 할로젠화 탄소화합물로서, 화학식  $\text{CF}_3\text{CH}_2\text{F}$ 로 표현된다. 상기 R134a는 종래의 R12(화학식 :  $\text{CCl}_2\text{F}_2$ )를 대체하는 냉매로서 공기 조화기에 사용될 수 있다.

[122] 다른 예로서, 상기 냉매에는 비공비 혼합냉매로서 R410a가 포함될 수 있다.

[123] 상기 R410a는 R32와 R125 (화학식 :  $\text{CHF}_2\text{CF}_3$ )를 50:50의 중량비로 혼합한 물질로서, 증발기에서 증발(포화액=>포화기체)될 때 온도가 상승되고 응축기에서 응축(포화기체=>포화액)될 때 온도가 하강되는 성질을 가지므로, 열교환 효율이 개선되는 효과를 가질 수 있다. 본 실시예에서는 상기 공기 조화기(10)를 순환하는 냉매로서 R410a를 사용한다.

[124] [냉매 순환량]

[125] 본 실시예에 따른 공기 조화기(10)에는, 상기한 냉매가 충전될 수 있다. 냉매의 충전량은 상기 공기 조화기(10)를 구성하는 냉매 배관(50)의 길이에 기초하여 결정될 수 있다. 일례로, 길이 7.5m로 구성되는 표준배관을 기준으로 3,300g이 충전되며, 길이 50m로 구성되는 장배관을 기준으로 5,100g이 충전될 수 있다. 그 이외에 추가로 구성되는 배관에 대하여는 미터당 40g이 충전될 수 있다.

[126] 그리고, 공기 조화기(10)의 공조능력에 기초하여, 상기 압축기(100)에서 압축되는 냉매의 용량이 결정될 수 있다. 본 실시예와 같이, 16~28kW의 공조능력을 기준으로, 상기 압축기(100)의 한계 냉매량은 1,800cc로 형성될 수

있다.

[127] [오일]

[128] 본 실시예에 따른 공기 조화기(10)에는 압축기의 윤활 또는 냉각을 위한 오일이 포함된다. 상기 오일에는, PAG계 냉동기유, PVE계 냉동기유 또는 POE계 냉동기유가 포함될 수 있다.

[129] 상기 PAG계 냉동기유는 프로필렌 옥시드(Propylene Oxide)를 원료로 하여 만들어진 합성유로서, 점도가 상대적으로 높아 온도에 따른 점도특성이 우수하다. 따라서, 상기 PAG계 냉동기유가 사용되면, 압축기의 부하를 적게 하는 것이 가능하다.

[130] 상기 PVE계 냉동기유는 비닐에테르(Vinyl ether)를 원료 하여 만들어진 합성유로서, 냉매와의 상용성이 좋고 체적저항률이 높아 전기 안정성이 우수한 특성을 가진다. 일례로, 상기 PVE계 냉동기유는 냉매 R32, R134a 또는 R410a를 사용하는 압축기에 사용될 수 있다.

[131] 상기 POE계 냉동기유는 다가알콜과 카르보산을 탈수축합 하여 만든 합성유로서 냉매와의 상용성이 좋고 공기 중에서의 산화안정성 및 열안정성이 우수한 특성을 가진다. 일례로, 상기 POE계 냉동기유는 냉매 R32 또는 R410a를 사용하는 압축기에 사용될 수 있다. 본 실시예에서는, 냉동기유로서 PVE계 냉동기유, 일례로 FVC68D가 사용될 수 있다.

[132] [신소재 배관]: 연성 스테인리스 강관

[133] 상기 냉매배관(50)에는, 강하면서도 가공성이 우수한 신소재 배관이 포함될 수 있다. 상세히, 상기 신소재 배관에는, 스테인리스 소재와, 적어도 구리(Cu)가 포함된 불순물을 가지는 물질로 구성될 수 있다. 상기 신소재 배관은 동(Cu) 배관의 강도보다는 큰 강도를 가지며, 스테인리스 강관보다는 가공성이 좋게 구성될 수 있다. 일례로, 상기 신소재 배관을 "연성 스테인리스 강관"이라 이름할 수 있다. 상기 연성 스테인리스 강관은 연성 스테인리스 강으로 제조되는 배관을 의미한다.

[134] 상기 냉매배관(50)이 동 배관으로 구성된다면, 상기 동 배관을 순환할 수 있는 냉매의 종류는 제한될 수 있다. 냉매는 그 종류에 따라 작동압력의 범위가 다르게 형성될 수 있다. 만약, 작동압력의 범위가 큰, 즉 상승할 수 있는 고압이 높은 냉매가 동 배관에 사용되는 경우, 상기 동 배관이 파손되고 이에 따라 냉매의 누설이 발생될 수 있다. 그러나, 본 실시예와 같이, 신소재 배관으로서 연성 스테인리스 강관을 사용하는 경우, 상기한 문제점이 발생하는 것을 방지할 수 있다.

[135] [연성 스테인리스강의 성질]

[136] 연성 스테인리스강은, 종래의 스테인리스강에 비하여 강도와 경도가 낮은 반면, 휨성이 좋은 특징이 있다. 본 발명의 실시예에 따른 연성 스테인리스 강관은 강도와 경도에 있어서 종래의 일반적인 스테인리스강보다 낮지만 적어도 동관의 강도와 경도 이상을 유지하며, 동관의 휨성과 유사한 수준의

휨성을 가지기 때문에 관의 굽힘 가공성이 매우 좋다고 할 수 있다. 여기서 휨성과 굽힘성은 동일한 의미로 사용됨을 밝혀둔다. 결국, 상기 연성 스테인리스강의 강도는 상기 동 배관의 강도보다 높기 때문에 배관의 파손염려가 줄어들 수 있다. 따라서, 공기 조화기(10)에 선택할 수 있는 냉매의 종류가 많아지는 효과가 나타난다.

[137] [압축기의 흡입배관]

[138] 상기 냉매배관(50)에는, 상기 압축기(100)로 냉매의 흡입을 가이드 하는 흡입배관(210)이 포함된다. 상기 흡입배관(210)은 상기 유동 조절밸브(110)의 제 4 포트(114)로부터 상기 압축기(100)로 연장되는 배관인 것으로 이해될 수 있다.

[139] 상기 흡입배관(210)에는, 상기 연성 스테인리스강관이 포함될 수 있다. 본 실시예에 따른 공기 조화기(10)의 공조능력은 16kW 이상 28kW 이하의 범위에서 형성되며, 상기 흡입배관(210)의 외경은 상기 공조능력에 기초하여 결정될 수 있다. 상기 흡입배관(210)에는 저압의 기상냉매가 유동되므로, 상기 흡입배관(210)의 외경은 토출배관(220)의 외경보다 상대적으로 크게 형성될 수 있다.

[140] 본 실시예에 따른 공기 조화기(10)의 공조능력(16kW 이상 28kW 이하)에서, 상기 흡입배관(210)의 외경은 18.95~19.15mm, 22.10~22.30mm 및 25.30~25.50mm 중 어느 하나의 범위에 속하도록 형성될 수 있다.

[141] 일 실시예로, 상기 흡입배관(210)의 외경은 18.95mm 이상 19.15mm 이하의 범위에 속하도록 형성될 수 있다. 이때, 상기 흡입배관(210)의 외경은 9.52mm(후술할 표4의 표준 배관 외경 참고)로 형성될 수 있다.

[142] 다른 실시예로, 상기 흡입배관(210)의 외경은 22.10mm 이상 22.30mm 이하의 범위에 속하도록 형성될 수 있다. 이때, 상기 흡입배관(210)의 외경은 22.20mm(후술할 표4의 표준 배관 외경 참고)로 형성될 수 있다.

[143] 또 다른 실시예로, 상기 흡입배관(210)의 외경은 25.30mm 이상 25.50mm 이하의 범위에 속하도록 형성될 수 있다. 이때, 상기 흡입배관(210)의 외경은 15.88mm(후술할 표4의 표준 배관 외경 참고)로 형성될 수 있다.

[144] 이러한 흡입배관(210)의 외경은, 2개 이상의 배관을 접속할 때 어느 하나의 배관을 확관하는 경우, 상기 확관된 배관의 관경값을 고려하여 결정된 값으로서 이해된다.

[145] [압축기의 토출배관]

[146] 상기 냉매배관(50)에는, 상기 압축기(100)에서 압축된 냉매를 토출하는 토출배관(220)이 더 포함된다. 상기 토출배관(220)은 상기 압축기(100)의 토출부로부터 상기 유동 조절밸브(110)의 제 1 포트(111)로 연장되는 배관인 것으로 이해될 수 있다.

[147] 상기 토출배관(220)에는 상기 연성 스테인리스강관이 포함될 수 있다. 본 실시예에 따른 공기 조화기(10)의 공조능력은 16kW 이상 28kW 이하의 범위에서 형성되므로 토출배관(220)의 외경은 상기 공조능력에 기초하여 결정될 수 있다.

상기 토출배관(220)에는 고압의 기상냉매가 유동하므로, 상기 토출배관(220)의 외경은 상기 흡입배관(210)의 외경보다 상대적으로 작게 형성될 수 있다.

- [148] 본 실시예에 따른 공기 조화기(10)의 공조능력(16kW 이상 28kW 이하)에서, 상기 토출배관(220)의 외경은 12.60~12.80mm, 15.78~15.98mm 및 18.95~19.15mm 중 어느 하나의 범위에 속하도록 형성될 수 있다.
- [149] 일 실시예로, 상기 토출배관(220)의 외경은 12.60mm 이상 12.80mm 이하의 범위에 속하도록 형성될 수 있다. 이때, 상기 토출배관(220)의 외경은 12.70mm(후술할 표4의 표준 배관 외경 참고)로 형성될 수 있다.
- [150] 다른 실시예로, 상기 토출배관(220)의 외경은 15.78mm 이상 15.98mm 이하의 범위에 속하도록 형성될 수 있다. 이때, 상기 토출배관(220)의 외경은 15.88mm(후술할 표4의 표준 배관 외경 참고)로 형성될 수 있다.
- [151] 또 다른 실시예로, 상기 토출배관(220)의 외경은 18.95mm 이상 19.15mm 이하의 범위에 속하도록 형성될 수 있다. 이때, 상기 토출배관(220)의 외경은 19.05mm(후술할 표4의 표준 배관 외경 참고)로 형성될 수 있다. 마찬가지로, 상기 토출배관(220)의 외경은, 2개 이상의 배관을 접속할 때 어느 하나의 배관을 확관하는 경우, 상기 확관된 배관의 외경값을 포함한다.
- [152] 일례로, 상기 토출배관(220)의 외경은 12.70mm일 수 있다. 그리고, 상기 토출배관(210)의 두께를 고려할 때, 상기 토출배관(210)의 내경은 12.04mm 이하일 수 있다.
- [153] 상기 토출배관(220)에는 고압의 가스냉매가 유동하고 압축기(100)에서 발생하는 진동에 의하여 움직임이 크게 발생할 수 있으므로, 상기 토출배관(220)의 강도는 설정강도 이상으로 유지되는 것이 요구된다. 상기 토출배관(220)이 상기 신소재 배관으로 구성됨으로써, 토출배관(220)의 강도가 높게 유지되고 상기 토출배관(220)의 파손에 따른 냉매 누설을 방지할 수 있다.
- [154] 한편, 상기 흡입배관(210)에는 상대적으로 낮은 저압의 냉매가 유동하기는 하나, 상기 압축기(100)에 인접하게 위치한 배관으로서, 상기 압축기(100)의 진동에 의하여 움직임이 크게 발생할 수 있다. 따라서, 상기 흡입배관(210)의 강도는 설정강도 이상으로 유지되는 것이 요구되므로, 상기 흡입배관(210)은 신소재 배관으로 구성될 수 있다.
- [155] 이하에서는 본 발명의 실시예에 따른 연성 스테인리스강의 특성을 정의하는 구성 소들에 대하여 설명하며, 이하에서 설명되는 각 구성 요소의 구성비는 중량비(weight percent, wt.%)임을 밝혀둔다.
- [156] 도 3은 99%의 오스테나이트 기지 조직과 1% 이하의 델타 페라이트 조직을 갖는 스테인리스강의 미세 조직 사진이고, 도 4는 오스테나이트 기지 조직만을 갖는 스테인리스강의 미세 조직 사진이다.
- [157] 1. 스테인리스강의 조성(composition)
- [158] (1) 탄소(C, carbon) : 0.3% 이하
- [159] 본 발명의 실시예에 따른 스테인리스 강은 탄소(C)와 크롬(Cr, chromium)을

포함한다. 탄소는 크롬과 반응하여 크롬탄화물(chromium carbide)로 석출되는데, 입계(grain boundary) 또는 그 주변에 크롬이 고갈되어 부식의 원인이 된다. 따라서, 탄소의 함량은 적게 유지되는 것이 바람직하다.

[160] 탄소는 타 원소와 결합하여 크리프 강도(creep strength)를 높이는 작용을 하는 원소이고, 탄소의 함량이 0.03%를 초과하면 오히려 연성을 저하시키는 요인이 된다. 따라서, 본 발명에서는 탄소의 함량을 0.03% 이하로 설정한다.

[161] (2) 규소(Si, silicon) : 0 초과 1.7% 이하

[162] 오스테나이트 조직은 페라이트 조직 또는 마르텐사이트 조직에 비해 낮은 항복 강도를 가진다. 따라서, 본 발명의 연성 스테인리스 강이 구리와 유사 또는 동등한 수준의 휨성(또는 휨 자유도)를 가지기 위해서는 스테인리스 강의 기지 조직이 오스테나이트로 이루어지는 것이 좋다.

[163] 그러나, 규소는 페라이트를 형성하는 원소이기 때문에, 규소의 함량이 증가할 수록 기지 조직에서 페라이트의 비율이 증가하게 되고, 페라이트의 안정성이 높아지게 된다. 규소의 함량은 가능한 한 적게 유지되는 것이 바람직하지만, 제조 과정에서 규소가 불순물로 유입되는 것을 완전히 차단하는 것은 불가능하다.

[164] 규소의 함량이 1.7%를 초과하면 스테인리스 강이 구리 소재 수준의 연성을 가지기 어렵고, 충분한 가공성을 확보하기 어려워진다. 따라서, 본 발명의 실시예에 따른 스테인리스 강에 포함되는 규소의 함량을 1.7% 이하로 설정한다.

[165] (3) 망간(Mn, manganese) : 1.5 ~ 3.5%

[166] 망간은 스테인리스 강의 기지 조직이 마르텐사이트계로 상변태되는 것을 억제하고, 오스테나이트 구역을 확대시켜 안정화하는 작용을 한다. 만일, 망간의 함량이 1.5% 미만이면, 망간에 의한 상변태 억제 효과가 충분히 나타나지 않는다. 따라서, 망간에 의한 상변태 억제 효과를 충분히 얻기 위해서는 망간의 함량 하한을 1.5%로 설정한다. 그러나, 망간의 함량이 증가할 수록 스테인리스 강의 항복 강도가 상승하여, 스테인리스 강의 연성을 저하시키는 요인이 되므로, 망간의 함량 상한을 3.5%로 설정한다.

[167] (4) 크롬(Cr, chromium) : 15 ~ 18%

[168] 망간은 스테인리스강의 부식개시저항성(Corrosion Initiation Resistance)을 향상시키는 원소이다. 부식개시란, 부식되지 않음 모재(base material)에 부식이 존재하지 않은 상태에서 최초로 부식이 발생하는 것을 의미하고, 부식개시저항성이란 모재에 최초로 부식이 발생하는 것을 억제하는 성질을 의미한다. 이는, 내식성과 동일한 의미로 해석될 수 있다.

[169] 크롬의 함량이 15.0%보다 낮으면 스테인리스 강이 충분한 부식개시 저항성(또는 내식성)을 갖지 못하므로, 본 발명에서는 크롬의 함량 하한을 15.0%로 설정한다. 반대로, 크롬의 함량이 너무 많아지면 상온에서 페라이트 조직이 되어 연성이 감소하게 되며, 특히 고온에서 오스테나이트의 안정성이 없어져 취화하기 때문에 강도의 저하를 초래한다. 따라서, 본 발명에서는 크롬의

합량 상한을 18.0%로 설정한다.

[170] (5) 니켈(Ni, nickel) : 7.0 ~ 9.0%

[171] 니켈은 스테인리스 강의 부식 성장저항성(Corrosion Growth Resistance)을 향상시키고, 오스테나이트 조직을 안정화시키는 성질을 가지고 있다. 부식성장이란, 이미 모재에 발생된 부식이 넓은 범위로 퍼지면서 성장하는 것을 의미하고, 부식성장저항성이란, 부식의 성장을 억제하는 성질을 의미한다.

[172] 니켈의 함량이 7.0%보다 낮으면 스테인리스 강이 충분한 부식성장저항성을 가지지 못하므로, 본 발명의 니켈의 함량 하한을 7.0%로 설정한다. 또한, 니켈의 함량이 과잉되면 스테인리스강의 강도와 경도를 증가시켜 스테인리스 강의 충분한 가공성을 확보하기 어려워진다. 뿐만 아니라, 비용 증가를 초래하여 경제적인 면에서도 바람직하지 않다. 따라서, 본 발명에서 니켈의 함량 상한을 9.0%로 설정한다.

[173] (6) 구리(Cu, Copper) : 1.0 ~ 4.0%

[174] 구리는 스테인리스강의 기지 조직이 마르텐사이트 조직으로 상변태되는 것을 억제하여, 스테인리스강의 연성을 높이는 작용을 한다. 구리의 함량이 1.0% 미만이면 구리에 의한 상변태 억제 효과가 충분히 나타나지 않는다. 따라서, 본 발명에서는 구리에 의한 상변태 억제 효과를 충분히 얻기 위해서, 구리의 함량 하한을 1.0%로 설정한다. 특히, 스테인리스강이 구리의 함성과 동등 또는 유사한 수준의 함성을 가지도록 하기 위해서는, 구리의 함량이 1.0% 이상으로 되어야 한다.

[175] 구리의 함량이 증가할수록, 기지 조직의 상변태 억제 효과가 증가하지만, 그 증가폭은 점차 작아진다. 그리고, 구리의 함유량이 과잉되어 4 ~ 4.5%를 초과하면 그 효과는 포화되고 마르텐사이트 발생을 촉진하기 때문에 바람직하지 않다. 그리고, 구리가 고가의 원소이기 때문에 경제성에도 영향을 주게 된다. 따라서, 구리의 상변태 억제 효과가 포화 수준 미만으로 유지되고 경제성이 확보될 수 있도록 구리의 함량 상한을 4.0%로 설정한다.

[176] (7) 몰리브덴(Mo, molybdenum) : 0.03% 이하

[177] (8) 인(P, phosphorus) : 0.04% 이하

[178] (9) 황(S, sulfur) : 0.04% 이하

[179] (10) 질소(N, nitrogen) : 0.03% 이하

[180] 몰리브덴, 인, 황, 및 질소는 강철 반제품에 본래부터 포함되어 있는 원소들로 스테인리스강을 경화시키므로, 가능한 낮은 함량으로 유지하는 것이 바람직하다.

[181] 2. 스테인리스강의 기지 조직(matrix structure)

[182] 스테인리스 강을 금속 조직(또는 기지조직) 측면에서 분류하면, 크롬(18%)과 니켈(8%)을 주성분으로 하는 오스테나이트계(Ostenite type) 스테인리스강과, 크롬(18%)을 주성분으로 하는 페라이트계(Ferrite type) 스테인리스 강, 및 크롬(8%)을 주성분으로 하는 마르텐사이트계(Martensite type) 스테인리스

강으로 분류된다.

- [183] 그리고, 오스테나이트계 스테인리스강이 염분이나 산에 대한 내식성이 우수하고, 연성이 큰 특징을 가지고 있기 때문에, 본 발명의 연성 스테인리스강은 기지 조직이 오스테나이트계 스테인리스강이 좋다. 또한, 오스테나이트 조직은 페라이트 조직이나 마르텐사이트 조직에 비해 항복 강도와 경도가 낮은 특성을 가진다. 나아가, 동일한 조건에서 결정 크기를 성장시켰을 때, 오스테나이트의 평균 입도 크기가 가장 커서 연성을 높이는데 유리하다.
- [184] 스테인리스강의 연성을 높이기 위해서는, 스테인리스 강 of 기지 조직이 오스테나이트 조직으로만 이루어지는 것이 가장 바람직하다. 그러나, 스테인리스 강 of 기지 조직을 오스테나이트만으로 제어하는 것이 매우 어렵기 때문에, 다른 기지 조직을 포함할 수 밖에 없다. 상세히, 오스테나이트계 스테인리스강의 연성에 영향을 주는 다른 기지 조직은 열처리 과정에서 발생하는 델타 페라이트( $\delta$ -Ferrite)이다. 즉, 상기 델타 페라이트의 함유량이 많을수록 스테인리스강의 경도는 높아지는 반면 연성은 떨어지게 된다.
- [185] 스테인리스 강이 입도 면적을 기준으로 90% 이상 바람직하게는 99% 이상의 오스테나이트 기지 조직을 가지고, 1% 이하의 델타 페라이트 기지 조직을 가지는 것이 좋다. 따라서, 스테인리스 강 of 연성을 크게 하기 위한 방법들 중 하나로서 오스테나이트계 스테인리스강에 포함된 델타 페라이트의 양을 감소시키는 것을 들 수 있다.
- [186] 본 발명의 실시예에 따른 연성 스테인리스 강이 1% 이하의 델타 페라이트 기지 조직을 가지는 경우에도, 상기 델타 페라이트가 결정립 전체에 균일하게 분포되는 것보다 국부적으로 특정 결정립에 밀집 분포되는 것이 연성 증가에 유리하다.
- [187] [연성 스테인리스 강 of 미세조직]
- [188] 도 3은 99%의 오스테나이트 기지 조직과 1% 이하의 델타 페라이트 조직을 갖는 스테인리스강 of 미세 조직 사진이고, 도 4는 오스테나이트 기지 조직만을 갖는 스테인리스강 of 미세 조직 사진이다. 도 3의 조직을 가지는 스테인리스강이 본 발명의 실시예에 따른 연성 스테인리스 강 of 미세 조직이다.
- [189] 도 3의 스테인리스 강과 도 4의 스테인리스 강은 입도번호 5.0 ~ 7.0에 해당하는 평균 입도 크기를 갖는다. 평균 입도 크기에 대해서는 아래에서 다시 설명한다.
- [190] 아래 표 1은, 도 3의 스테인리스 강(소재 1)과 도 3의 스테인리스 강(소재 2)의 기계적 물성을 비교한 그래프이다.

[191] [표1]

종류		기계적 물성			
		항복강도[M Pa]	인장강도[M Pa]	경도[Hv]	연신율[%]
소재 1	스테인리스강(오스테나이트 + 델타 페라이트)	180	500	120	52
소재 2	스테인리스강(오스테나이트)	160	480	110	60

[192] 상기 [표 1]을 참조하면, 소재 2가 소재 1에 비하여 강도와 경도에 있어서 더 낮은 물성을 갖는 것을 알 수 있다. 또한, 소재 2가 소재 1에 비하여 높은 연신율을 가지는 것을 알 수 있다. 이로부터, 스테인리스강의 강도와 경도를 낮추기 위해서는 스테인리스강이 오스테나이트 기지 조직만으로 이루어지는 것이 이상적이라 할 수 있다. 그러나, 델타 페라이트 기지 조직을 완전히 제거하는 데는 어려움이 많으므로, 델타 페라이트 기지 조직의 비율을 최소한으로 가져가는 것이 좋다. 또한, 상술한 바와 같이, 델타 페라이트 조직이 균일하게 분포되는 것보다 특정 결정립에 밀집하여 분포하면 스테인리스강의 연질화에 더 좋은 효과가 있다.

[193] 도 3에서 큰 결정립(101)은 오스테나이트 기지 조직을 나타내고, 흑색 반점 형태의 작은 결정립(102)이 델타 페라이트 기지 조직을 나타낸다.

[194] 3. 스테인리스강의 평균 입도 크기(average diameter)

[195] 스테인리스강의 평균 입도 크기는, 조성 및/또는 열처리 조건에 따라 결정될 수 있다. 스테인리스강의 평균 입도 크기는, 스테인리스강의 강도와 경도에 영향을 미친다. 이를테면, 평균 입도 크기가 작을수록 스테인리스강의 강도와 경도는 커지고, 평균 입도 크기가 클수록 스테인리스강의 강도와 경도는 작아진다.

[196] 본 발명의 실시예에 따른 연성 스테인리스강은, 구리의 함량과 델타 페라이트의 입도 면적을 조절하여 휨성이 좋은 특성 외에, 종래의 일반적인 스테인리스강에 비하여 강도와 경도가 낮은 특성을 가지며, 구리의 강도와 경도보다는 높은 특성을 가진다. 이를 위해서는, 스테인리스강의 평균 입도 크기를 30 ~ 60 $\mu$ m로 제한한다. 일반적인 오스테나이트 조직의 평균 입도 크기는 30 $\mu$ m보다 작다. 따라서, 제조 공정 및 열처리를 통해 평균 입도 크기를 30 $\mu$ m 이상으로 성장시켜야 한다.

[197] 미국재료시험협회(American Society for Testing and Materials, ASTM)의 기준에 따르면, 30 ~ 60 $\mu$ m의 평균 입도 크기는 5.0 ~ 7.0의 입도 번호(Grain size No.)에 해당한다. 이에 반해, 30 $\mu$ m보다 작은 평균 입도 크기는 ASTM 입도번호 7.5

이상에 해당한다.

- [198] 스테인리스강의 평균 입도 크기가 30 $\mu$ m보다 작거나 입도 번호가 7.0보다 크면, 본 발명에서 요구하는 저장도 및 저경도의 특성을 가지지 못한다. 특히, 스테인리스강의 평균 입도 크기(또는 입도 번호)는 스테인리스강의 저장도 및 저경도 특성을 결정하는 핵심 인자에 해당한다.
- [199] 아래 [표 2]를 참조하면, 종래의 동배관은 저장도 및 저경도의 물성을 가지므로, 냉매 순환 사이클을 구성하는 냉매 배관으로 상용화되어 있으나, 부식으로 인한 신뢰성 문제 및 신냉매에 대한 내압력성 문제를 안고 있다.
- [200] 그리고, 비교예 2 내지 5의 스테인리스강들은 동배관에 비하여 과도하게 큰 강도와 경도를 가지기 때문에, 구리의 부식성과 내압력성 문제는 해결하더라도 가공성이 떨어지는 문제점을 안고 있다. 이에 반해, 본 발명의 실시예에 따른 스테인리스 강은 종래의 동배관보다 강도와 경도가 크고, 비교예 2 내지 5의 스테인리스강보다 낮은 강도와 경도를 가지기 때문에, 동 배관이 가지는 내식성과 내압력성 문제를 해소할 수 있어 R32와 같은 고압 신냉매용 배관으로 사용되기 적절하다. 뿐만 아니라, 동배관보다 높은 연신율을 가지기 때문에, 기존의 스테인리스강이 가지는 가공성 문제도 해결되는 장점이 있다.
- [201] [표2]

종류		기계적 물성			
		항복강도[M Pa]	인장강도[M Pa]	경도[Hv]	연신율[%]
비교예 1	동배관(C12 20T)	100	270	100	45이상
비교예 2-5	스테인리스 강(입도번호 7.5이상)	200 내외	500 내외	130 내외	50이상
본 발명	스테인리스 강(입도번호 5.0 ~ 7.0)	160 내외	480 내외	120 이하	60 이상

- [202] 정리하면, 본 발명에서 정의되는 연성 스테인리스강은, 상기에서 설명된 바와 같은 구성 요소들이 설정 비율만큼 함유되고, 99%의 오스테나이트와 1%이하의 델타 페라이트를 가지는 스테인리스 강을 의미한다고 할 수 있다.
- [203] 도 5는 본 발명의 제 1 실시예에 따른 냉매배관의 외경 및 내경을 보여주는 도면이다.
- [204] 도 2 및 도 5를 함께 참조하면, 본 발명의 제 1 실시예에 따른 압축기(100)가 구동하면, 상기 압축기(100)로 흡입된 냉매는 압축 후 온도 변화를 수반하게 된다. 이러한 온도의 변화로 인해 흡입 배관(210)과 토출 배관(220)측에서 응력의

변화가 다른 배관에 비해 심하게 발생된다.

[205] 본 실시예는 도 4에서와 같이 냉매의 상태 변화시 압력 및 진동이 가장 심하게 나타나는 흡입 배관(210) 및 토출 배관(220)을 연결화 과정을 거친 연성 스테인리스 강관으로 형성하여 허용 응력을 높이는 점에 특징이 있다. 그러나, 흡입 배관 및 토출 배관에만 한정되는 것은 아니며 응력의 변동 상황에 따라 실외기 및 실내기를 연결하는 어느 하나 이상의 배관을 상기 연성 스테인리스 강관으로 구성할 수 있다.

[206] 본 실시예에 따른 공기 조화기(10)의 공조능력은 16kW~28kW 범위에서 선택될 수 있다. 상기 선택된 공기 조화기(10)의 공조능력에 기초하여, 상기 연성 스테인리스 강관의 외경이 결정될 수 있다.

[207] 그리고, 본 발명의 공기 조화기(10)에서 사용될 수 있는 냉매에는, 상기한 바와 같이 R32, R134a 또는 R401a가 포함될 수 있다. 특히, 본 발명에서 상기 연성 스테인리스 강관의 두께는 상기 냉매의 종류에 따라 상이하게 결정될 수 있다.

[208] [연성 스테인리스 강관의 두께 설정방법]

[209] 상기 연성 스테인리스 강관의 두께는 다음과 같은 수학적식에 따라 결정될 수 있다. 하기의 수학적식은 배관에 관한 규격 및 지침에 관한 코드를 제공하는 ASME B31.1 및 가스관계법령에서 정한 시설, 기술, 검사 등의 기술적 사항을 코드화한 KGS Code에 근거하여 산출된 것이다.

[210] [수식1]

$$t_m = \frac{P \times D_0}{2S + 0.8P} + T_{extra}$$

[211] 여기서,  $t_m$ 은 스테인리스 배관의 최소 두께, P는 설계압력(MPa),  $D_0$ 는 스테인리스 배관의 외경(mm), S는 허용 응력(M/mm<sup>2</sup>),  $T_{extra}$ 는 부식, 나사산가공 등에 따른 여유두께를 의미한다. 상기  $T_{extra}$ 는 배관의 재질이 구리, 알루미늄 또는 스테인리스 강으로 구성되는 경우 0.2로 결정된다.

[212] [배관 관경의 정의]

[213] 도 5에 도시된 바와 같이, 흡입배관(210) 또는 토출배관(220)에 사용되는 연성 스테인리스 강관의 외경은 a이고, 그 내경은 b로 정의될 수 있다. 수학적식 1을 살펴보면, 배관의 최소 두께는 배관의 외경에는 비례하고, 허용 응력에는 반비례함을 알 수 있다.

[214] [허용 응력, S]

[215] 허용 응력은 기준 강도를 안전율로 나눈 것으로, 배관에 외력이 가해지는 경우 배관의 변형 또는 파손이 발생하지 않고 견딜만하다고 인정되어 중량을 가하도록 허용되어 있는 응력(변형력)의 최대값을 의미한다.

[216] 본 실시예에서 연성 스테인리스 강관의 허용응력 기준은 ASME SEC. VIII Div. 1에 기재된 코드를 만족하도록 도출된 것으로, 허용 응력(S)은 배관의 인장 강도를 3.5로 나눈 값 또는 배관의 항복 강도를 1.5로 나눈 값 중에 작은 값으로

설정될 수 있다. 허용 응력은 배관의 재질에 의해 변화되는 값이며, SME SEC. VIII Div. 1 기준 93.3Mpa로 결정될 수 있다.

- [217] 배관에 동일한 응력이 가해지는 경우, 구리에 비해 스테인리스는 응력의 마진이 크게 형성될 수 있으므로, 배관의 설계 자유도가 증가될 수 있다. 결국, 배관에 전달되는 응력을 줄이기 위하여, 배관의 길이를 길게 형성하여야 하는 제한에서 벗어날 수 있다. 일례로, 압축기(100)로부터 전달되는 진동을 저감하기 위하여, 제한된 설치공간 내에서, 루프(loop) 형태로 배관을 여러 번 절곡(bending)하여 배치할 필요가 없게 된다.
- [218] [연성 스테인리스 강관의 외경]
- [219] 압축기의(100)의 능력에 기초하여, 상기 공기 조화기(10)의 공조능력, 즉 냉방능력 또는 난방능력이 결정될 수 있다. 그리고, 연성 스테인리스 강관의 외경은 압축기의 냉동 능력에 따라 그 크기가 결정될 수 있다. 즉, 압축기의 용량이 상기 연성 스테인리스 강관의 외경을 결정하는 기준이 될 수 있다.
- [220] 일례로, 2.5kW 이상 3.5kW 이하의 공조 능력을 갖는 공기 조화기(10)에 있어서, 상기 흡입배관(210) 및 토출배관(220)을 상기 연성 스테인리스 강관으로 구성하는 경우, 흡입 배관의 외경은 12.6~12.8mm, 토출 배관의 외경은 9.45~9.60mm의 범위 내에서 형성될 수 있다.
- [221] 다른 예로서, 3.5kW 이상 5kW 이하의 공조 능력을 갖는 공기 조화기(10)에 있어서, 상기 흡입배관(210) 및 토출배관(220)을 상기 연성 스테인리스 강관으로 구성하는 경우, 흡입 배관의 외경은 12.60~12.80mm, 토출배관의 외경은 9.45~9.60mm의 범위 내에서 형성될 수 있다.
- [222] 또 다른 예로서, 5kW 이상 7kW 이하의 공조 능력을 갖는 공기 조화기(10)에 있어서, 상기 흡입배관(210) 및 토출배관(220)을 상기 연성 스테인리스 강관으로 구성하는 경우, 상기 흡입배관(210)의 외경은 15.80~16.05mm, 토출배관(220)의 외경은 9.45~9.8mm의 범위 내에서 형성될 수 있다.
- [223] 또 다른 예로서, 10kW 이상 15kW 이하의 공조 능력을 갖는 공기 조화기(10)에 있어서, 상기 흡입배관(210) 및 토출배관(220)을 상기 연성 스테인리스 강관으로 구성하는 경우, 흡입 배관(210)의 외경은 19.00~19.20mm, 토출배관(220)의 외경은 12.60~12.80mm의 범위 내에서 형성될 수 있다.
- [224] 또 다른 예로서, 12kW 이상 17kW 이하의 공조 능력을 갖는 공기 조화기(10)에 있어서, 상기 흡입배관(210) 및 토출배관(220)을 상기 연성 스테인리스 강관으로 구성하는 경우, 흡입 배관(210)의 외경은 17.40~19.10mm, 토출배관(220)의 외경은 12.60~12.80mm의 범위 내에서 형성될 수 있다. 본 실시예는 공기 조화기(10)의 공조 능력이 16kW 이상 28kW 이하로 형성되는 것을 특징으로 한다.
- [225] [냉매의 종류에 따른 설계압력, P]
- [226] 설계압력은 냉매의 압력으로서, 냉매 사이클의 응축압력에 대응될 수 있다. 일례로, 상기 응축압력은 실외 열교환기(120) 또는 실내 열교환기에서 응축되는

냉매의 온도값(이하, 응축온도)에 기초하여 결정될 수 있다. 그리고, 상기 설계압력은 상기 응축온도에서 냉매의 포화 증기압을 의미할 수 있다. 일반적으로, 공기 조화기의 응축온도는 약 65°C 내외로 형성된다.

[227] 냉매의 종류에 따른 포화증기압은 [표 3]에 개시된다.

[228] [표3]

냉매온도(°C)	R134a(Mpa)	R410a(Mpa)	R32(Mpa)
-20	0.03	0.30	0.30
0	0.19	0.70	0.71
20	1.47	1.35	1.37
40	0.91	2.32	1.47
60	1.58	3.73	3.85
65	1.79	4.15	4.30

[229] [표 3]을 참조하면, R410A를 냉매로 사용한 경우 65°C에서의 포화증기압이 4.15로 나타나므로 상기 설계압력(P)을 4.15(MPa)로 결정될 수 있다.

[230] [연성 스테인리스 강관의 최소 두께 계산]

[231] 상기한 바와 같이, 허용 응력(S)은 ASME SEC. VIII Div. 1을 기준으로 93.3 MPa이며, 설계 압력(P)은 냉매가 R410a이고 냉매의 온도가 65도 일 때 4.15 MPa로 결정된다. 결정된 허용 응력(S)과 설계 압력(P)을 수학적 식 1에 적용하여 배관의 외경에 따라 계산된 배관의 최소 두께를 다음과 같은 [표 4]를 통해 확인할 수 있다.

[232] [표4]

표준 배관 외경	최소 두께(mm)			
	마진을 적용한실시예(연성 스테인리스 강관)	비교예(구리 배관)	계산된 최소두께(R410a)	
			R410a	ASME B31.1( $t_m$ )
φ4.00	0.40		0.30	0.10
φ4.76	0.40		0.32	0.12
φ5.00	0.40		0.33	0.13
φ6.35	0.40	0.622	0.36	0.16
φ7.00	0.40		0.38	0.18
φ7.94	0.50	0.622	0.40	0.20
φ9.52	0.50	0.622	0.44	0.24
φ12.70	0.60	0.622	0.53	0.33
φ15.88	0.70	0.800	0.61	0.41
φ19.05	0.80	0.800	0.69	0.49
φ22.20	1.00	1.041	0.77	0.57
φ25.40	1.00	1.168	0.85	0.65
φ28.00	1.00	1.168	0.92	0.72
φ31.80	1.20	1.283	1.01	0.81
φ34.90	1.20	1.283	1.09	0.89
φ38.10	1.20	1.410	1.18	0.98
φ41.28	1.20	1.410	1.26	1.06
φ50.80	1.50		1.50	1.30
φ54.00	1.50	1.623	1.58	1.38

[233] [표 4]를 참조하면, ASME B31.1에 근거하여 도출된 연성 스테인리스 강관의 최소 두께와 JIS B 8607에 근거하여 도출된 연성 스테인리스 강관의 최소 두께를 확인할 수 있다. 여기서, 실시예는 연성 스테인리스 강관을 적용한 것이고 비교예는 기존의 동 배관을 적용한 것이다.

[234] JIS B 8607는 일본에서 사용되는 배관의 기준 코드로서 JIS B 8607의 경우에는 ASME B31.1와는 달리 부식, 나사산가공 등에 따른 여유두께인  $t_{extra}$  값을

고려하지 않으므로 최소두께가 ASME B31.1보다 작게 도출된다.  $t_{extra}$  값은 보통 동, 동합금, 알루미늄, 알루미늄 합금, 스테인리스의 경우 0.2(mm)로 설정될 수 있다.

- [235] 실시예에 따른 연성 스테인리스 강관의 최소 두께는 ASME B31.1에 근거하여 도출된 것이지만, R401a의 냉매를 사용하는 경우의 압력을 고려하여 약 0.1~0.2mm 사이에서 결정되는 소정의 마진을 두어 적용 가능한 두께를 결정하는 것이다. 즉, 실시예는, 하나의 예로서 마진을 두어 최소 두께를 제안하는 것으로 이해되며, 계산된 최소 두께 이상이라면 상기 마진의 크기는 안전율에 기초하여 변동 가능하다.
- [236] 구체적으로, [표 4]에서 동일한 외경( $\phi 7.94$ )의 경우를 살펴보면, 실시예는 적용가능한 배관의 두께가 0.50mm 이며 비교예는 0.622mm임을 확인할 수 있다. 즉, 동일한 외경을 갖도록 설계된 배관을 실시예와 같이 연성 스테인리스 강관으로 형성한 경우에는 배관의 두께를 더욱 감소시킬 수 있음을 의미하며, 이는 배관의 내경을 더욱 크게 형성할 수 있음을 의미한다.
- [237] 본 실시예에서, 상기 흡입배관(210)의 외경은 18.95~19.15mm, 22.10~22.30mm 및 25.30~25.50mm 중 어느 하나의 범위에 속하도록 형성될 수 있다.
- [238] 일 예로, 상기 흡입배관(210)의 외경이 18.95mm 이상 19.15mm 이하의 범위에서 형성되는 경우, [표 4]를 참조하면 상기 흡입배관(210)의 표준배관 외경은 19.05mm이며, 상기 흡입배관(210)의 최소두께는, ASME B31.1의 경우 0.69 mm, JIS B 8607의 경우 0.49 mm이며, 마진을 적용한 실시예의 경우 0.80 mm를 형성할 수 있다. 따라서, 상기한 기준들 중, 상기 흡입배관(210)에 적용될 수 있는 한계 두께 값은 JIS B 8607을 기준으로, 0.49 mm가 된다. 결국, 상기 흡입배관(210)의 내경은 18.07mm ( $=19.05-2*0.49$ ) 이하로 형성될 수 있다.
- [239] 다른 예로, 상기 흡입배관(210)의 외경은 22.10mm 이상 22.30mm 이하의 범위에 속하도록 형성되는 경우, [표 4]를 참조하면 상기 흡입배관(210)의 표준배관 외경은 22.20mm이며, 상기 흡입배관(210)의 최소두께는, ASME B31.1의 경우 0.77 mm, JIS B 8607의 경우 0.57 mm이며, 마진을 적용한 실시예의 경우 1.0 mm를 형성할 수 있다. 따라서, 상기한 기준들 중, 상기 흡입배관(210)에 적용될 수 있는 한계 두께 값은 JIS B 8607을 기준으로, 0.57 mm가 된다. 결국, 상기 흡입배관(210)의 내경은 21.16mm ( $=22.20-2*0.57$ ) 이하로 형성될 수 있다.
- [240] 또 다른 예로, 상기 흡입배관(210)의 외경은 25.30mm 이상 25.50mm 이하의 범위에 속하도록 형성되는 경우, [표 4]를 참조하면 상기 흡입배관(210)의 표준배관 외경은 25.40mm이며, 상기 흡입배관(210)의 최소두께는, ASME B31.1의 경우 0.85 mm, JIS B 8607의 경우 0.65 mm이며, 마진을 적용한 실시예의 경우 1.0 mm를 형성할 수 있다. 따라서, 상기한 기준들 중, 상기 흡입배관(210)에 적용될 수 있는 한계 두께 값은 JIS B 8607을 기준으로, 0.65 mm가 된다. 결국, 상기 흡입배관(210)의 내경은 24.10mm ( $=25.40-2*0.65$ ) 이하로 형성될 수 있다.
- [241] 본 실시예에서, 상기 토출배관(220)의 외경은 12.60~12.80mm, 15.78~15.98mm

및 18.95~19.15mm 중 어느 하나의 범위에 속하도록 형성될 수 있다.

- [242] 일 예로, 상기 토출배관(220)의 외경이 12.60mm 이상 12.80mm 이하의 범위에서 형성되는 경우, [표 4]를 참조하면 상기 토출배관(220)의 표준배관 외경은 12.70mm이며, 상기 토출배관(220)의 최소두께는, ASME B31.1의 경우 0.53 mm, JIS B 8607의 경우 0.33 mm이며, 마진을 적용한 실시예의 경우 0.60 mm를 형성할 수 있다. 따라서, 상기한 기준들 중, 상기 토출배관(220)에 적용될 수 있는 한계 두께 값은 JIS B 8607을 기준으로, 0.33 mm가 된다. 결국, 상기 토출배관(210)의 내경은  $12.04\text{mm} (=12.70-2*0.33)$  이하로 형성될 수 있다.
- [243] 다른 예로, 상기 토출배관(220)의 외경이 15.78mm 이상 15.98mm 이하의 범위에서 형성되는 경우, [표 4]를 참조하면 상기 토출배관(220)의 표준배관 외경은 15.88mm이며, 상기 토출배관(220)의 최소두께는, ASME B31.1의 경우 0.61 mm, JIS B 8607의 경우 0.41 mm이며, 마진을 적용한 실시예의 경우 0.70 mm를 형성할 수 있다. 따라서, 상기한 기준들 중, 상기 토출배관(220)에 적용될 수 있는 한계 두께 값은 JIS B 8607을 기준으로, 0.41 mm가 된다. 결국, 상기 토출배관(210)의 내경은  $15.06\text{mm} (=15.88-2*0.41)$  이하로 형성될 수 있다.
- [244] 또 다른 예로, 상기 토출배관(220)의 외경이 18.95mm 이상 19.15mm 이하의 범위에서 형성되는 경우, [표 4]를 참조하면 상기 토출배관(220)의 표준배관 외경은 19.05mm이며, 상기 토출배관(220)의 최소두께는, ASME B31.1의 경우 0.69 mm, JIS B 8607의 경우 0.49 mm이며, 마진을 적용한 실시예의 경우 0.80 mm를 형성할 수 있다. 따라서, 상기한 기준들 중, 상기 토출배관(220)에 적용될 수 있는 한계 두께 값은 JIS B 8607을 기준으로, 0.49 mm가 된다. 결국, 상기 토출배관(210)의 내경은  $18.07\text{mm} (=19.05-2*0.49)$  이하로 형성될 수 있다.
- [245] 정리하면, 본 실시예에 따른 압축기(100)에 사용되는 배관의 외경은 압축기의 냉동 능력 또는 공기 조화기(10)의 공조능력에 의하여 결정되며, 설계압력은 사용되는 냉매에 따라 결정될 수 있다.
- [246] 실시예와 같이 흡입 배관과 토출 배관을 연성 스테인리스 강관으로 구성하는 경우, 스테인리스의 허용응력이 구리의 허용응력에 비하여 크기 때문에, 수학적 1에 이를 적용하면 배관의 두께를 감소시킬 수 있음을 알 수 있다. 즉, 강도 또는 경도가 상대적으로 높은 연성 스테인리스 강관을 사용함으로써 허용응력이 증가될 수 있고, 이에 따라 동일한 배관 외경에서의 두께 감소를 구현할 수 있는 것이다.
- [247] 따라서, 본 실시예에 따른 연성 스테인리스 강관은 종래의 동 배관과 동일한 외경을 가지도록 설계되더라도 내경이 더 커지도록 설계될 수 있으므로, 냉매의 유동저항을 감소시킬 수 있고 냉매의 순환효율이 개선될 수 있다.
- [248] 도 6은 본 발명의 제 1 실시예에 따른 연성 스테인리스 강관의 제조방법을 보인 플로우 차트이고, 도 7은 도 6의 냉간 압연 공정(S1)을 개략적으로 보인 도면이고, 도 8은 도 6의 슬리팅 공정(S2)을 개략적으로 보인 도면이고, 도 9는 도 6의 포밍 공정(S3)을 개략적으로 보인 도면이고, 도 10 내지 도 13은 도 6의

제조방법에 따라 연성 스테인리스 강관을 제조하는 과정을 보인 단면도이고, 도 14는 도 6의 광휘소둔 공정(S7)을 개략적으로 보인 도면이다.

- [249] 앞서 설명된 바와 같이, 종래의 스테인리스강은 구리보다 높은 강도 및 경도를 가지므로 가공성의 문제가 제기되었고, 특히 스테인리스강으로 굽힘 가공을 수행하는 것이 제한되는 문제점이 있었다.
- [250] [요구되는 연성 스테인리스 강관의 성질]
- [251] 이러한 문제를 해결하기 위하여, 본 발명에 따른 연성 스테인리스 강관은, 구리를 포함하는 조성, 오스테나이트로 이루어지는 기지조직, 30~60 $\mu\text{m}$ 의 평균 입도 크기를 가짐으로써, 종래의 스테인리스강보다 저강도 및 저경도의 물성을 가진다.
- [252] 특히, 오스테나이트는 페라이트나 마르텐사이트에 비해 저항복강도 및 저경도 특성을 가진다. 따라서, 본 발명에서 요구하는 저강도 및 저경도의 특성을 가진 연성 스테인리스 강관을 제조하기 위해서는, 연성 스테인리스 강관의 입도 면적을 기준으로 99% 이상의 오스테나이트 기지조직을 갖고 1% 이하의 델타 페라이트 기지조직을 가져야 한다.
- [253] 이를 위하여, 본 발명에서는 연성 스테인리스 강관의 조성비뿐만 아니라, 추가적인 열처리를 수행하여, 연성 스테인리스 강관의 입도 면적을 기준으로 99% 이상의 오스테나이트 기지조직을 갖고 1% 이하의 델타 페라이트 기지조직을 가지는 것을 특징으로 한다.
- [254] <연성 스테인리스 강관의 열처리 공정>
- [255] 연성 스테인리스 강관의 열처리 공정에 대하여 구체적으로 설명한다.
- [256] 구리로 이루어진 배관이 인발이라는 단일 공정으로 형성될 수 있는 것과 달리, 연성 스테인리스강으로 이루어진 배관은 구리보다 높은 강도 및 경도를 갖기 때문에 단일 공정으로는 제조되기 어렵다.
- [257] 본 실시예에 따른 연성 스테인리스 강관의 열처리 공정은, 냉간 압연 공정(S1), 슬리팅(Slitting) 공정(S2), 포밍(Forming) 공정(S3), 용접(Welding) 공정(S4), 절삭(Cutting) 공정(S5), 인발(Drawing) 공정(S6) 및 광휘소둔(Bright Annealing)(S7) 공정을 포함할 수 있다.
- [258] [제 1 공정 : 냉간 압연 공정(S1)]
- [259] 냉간 압연 공정(S1)은, 주조 공정에서 생산된 연성 스테인리스강을 재결정 온도 이하로 회전하는 2개의 롤 사이를 통과시켜 압연하는 공정으로 이해될 수 있다. 즉, 냉간 압연된 연성 스테인리스강은 박판의 표면 요철이나 주름 등이 교정되고 표면에 금속광택이 부여될 수 있다. 도 7에 도시된 바와 같이, 연성 스테인리스강은 시트(sheet)(310) 형상으로 이루어지며, 시트(310)는 언코일러(uncoiler)에 의해 코일(Coil) 형상으로 감아져서 제공될 수 있다.
- [260] 상기 시트(310)는 상하로 배치되어 회전하는 2개의 압연 롤(Roll)(320) 사이를 통과하여 연속적인 힘을 받음으로써, 표면적은 넓어지고 그 두께는 얇아질 수 있다. 본 실시예에서, 연성 스테인리스강은 주조 공정에서 1.6mm~3mm의 두께를

가진 시트 형태로 제공되며, 냉간 압연 공정(S1)을 통해 시트의 두께가 1mm 이하로 냉간 가공될 수 있다.

[261] [제 2 공정 : 슬리팅 공정(S2)]

[262] 슬리팅 공정(S2)은, 냉간 가공된 시트(310)를 슬리터를 이용하여 원하는 폭으로 다수 개로 절단하는 공정으로 이해될 수 있다. 즉, 단일의 시트(310)는 슬리팅 공정(S2)을 거쳐 다수 개로 절단되어 가공될 수 있다. 도 8에 도시된 바와 같이, 냉간 가공된 시트(310)는 언코일러(331)의 외주면에 코일 형태로 감아진 상태에서, 언코일러(331)의 회전에 의해 감아진 코일이 풀리면서 상기 시트(310)가 슬리터(332)를 통과할 수 있다.

[263] 일 예로, 상기 슬리터(332)는 상기 시트(310)의 상하 방향으로 배치되는 축 및 상기 축에 결합되는 회전 커터(332a)를 포함할 수 있다. 상기 회전 커터(332a)는 상기 축에서 상기 시트(310)의 폭 방향으로 다수 개가 이격 배치될 수 있다. 상기 다수 개의 회전 커터(332a)의 이격 간격은 서로 동일할 수 있고 경우에 따라서는 서로 다를 수 있다.

[264] 따라서, 상기 시트(310)가 상기 슬리터(332)를 통과하게 되면, 단일의 시트(310)는 다수 개의 회전 커터(332a)에 의해 다수 개의 시트(310a, 310b, 310c, 310d)로 분리될 수 있다. 이러한 과정을 통해, 상기 시트(310)는 적용될 냉매배관의 적합한 직경 또는 폭을 가질 수 있다. 이때, 상기 시트(310)는 상기 슬리터(332)에 의해 정밀하게 절단되도록, 상하 방향으로 배치되는 다수의 지지 롤러(333, 334)에 의해 가압될 수 있다.

[265] 한편, 슬리팅 공정(S2)이 완료되면, 상기 시트(310)의 외면에 끝말림부(Bur)가 형성될 수 있는데, 이러한 Bur는 제거될 필요가 있다. 만약, 상기 시트(310)의 외면에 Bur가 잔존하게 되면, 상기 시트(310)로 가공된 배관이 다른 배관과 용접되는 과정에서 용접 불량 발생할 뿐만 아니라, 용접이 불량한 부분을 통해 냉매가 누수되는 문제를 초래할 수 있다. 따라서, 본 발명에서는 슬리팅 공정(S2)이 완료되면, Bur 제거를 위한 연마 공정이 추가로 이루어질 필요가 있다.

[266] [제 3 공정 : 포밍 공정(S3)]

[267] 포밍 공정(S3)은, 시트(310a) 형태의 연성 스테인리스강을 여러 단계의 성형 롤들(340)을 통과시켜 배관(310e) 형태로 성형하는 공정으로 이해될 수 있다. 도 9에 도시된 바와 같이, 상기 시트(310a)는 언코일러의 외주면에 코일 형태로 감아진 상태에서, 언코일러의 회전에 의해 감아진 코일이 풀리면서 수직 또는 수평방향으로 교호적으로 배치된 다단의 성형 롤들(340)로 진입된다. 이러한 다단의 성형 롤들(340)로 진입된 시트(310a)는 순차적으로 성형 롤들(340)을 통과하면서 양측단이 서로 인접한 배관(310e) 형상으로 성형될 수 있다.

[268] 도 10은 시트 형태의 연성 스테인리스강을 말아 배관(10e)의 형상으로 성형된 것을 보이고 있다. 즉, 시트(10a) 형태의 연성 스테인리스강은 포밍 공정(S3)을 통해 양측단(311a, 311b)이 서로 가까워진 배관(310e)으로 성형될 수 있다.

[269] [제 4 공정 : 용접 공정(S4)]

[270] 용접 공정(S4)은, 포밍 공정(S3)에 의해 말려져 서로 가까워진 배관(310e)의 양측단(311a, 311b)을 서로 접합하여 이음매 파이프(welded pipe)로 만드는 공정으로 이해될 수 있다. 용접 공정(S4)에서의 이음매 파이프는 용융 용접기, 예를 들면 통상의 전기 저항 용접기, 아르곤 용접기 또는 고주파 용접기 등에 의해 맞대어진 양측단이 용접됨으로써 구현될 수 있다.

[271] 도 11은 연성 스테인리스강으로 이루어진 시트를 말아 용접한 배관을 도시한 것이다. 구체적으로, 상기 배관(310e)의 양측단(311a, 311b)을 배관의 길이 방향으로 용접함으로써 상기 양측단(311a, 311b)을 서로 접합시킨다.

[272] 이때, 용접 과정에서 상기 배관(310e)의 길이 방향을 따라 용접부(weld zone)(313)가 형성된다. 도 11에 도시된 바와 같이, 상기 용접부(313)에는 배관(310e)의 외주면(311) 및 내주면(312)으로부터 약간 돌출된 비드(313a, 313b)가 형성되기 때문에, 상기 배관의 외주면(311) 및 내주면(312)은 평활면(smooth surface)을 구성하지 않는다.

[273] 상기 용접부(313)의 양측에는 용접 과정에서의 열에 의해 열영향부(HAZ : heat-affected zone, 314a, 314b)가 더 형성될 수 있다. 상기 열영향부(314a, 314b)도 용접부(313)와 마찬가지로 배관의 길이 방향을 따라 형성된다.

[274] [제 5 공정 : 절삭 공정(S5)]

[275] 절삭 공정(S5)은, 상기 용접부(313)의 비드(313a)를 부분적으로 잘라내어 배관의 외주면(311)을 평활면으로 만드는 공정으로 이해될 수 있다. 상기 절삭 공정(S5)은 용접 공정(S4)과 연속적으로 이루어질 수 있다.

[276] 일 예로, 절삭 공정(S5)은 프레스 비드 롤링(press bead rolling)을 통해 배관을 길이 방향으로 이동시키면서 바이트(bite)를 이용하여 비드(313a)를 부분적으로 잘라내는 과정을 포함할 수 있다.

[277] 도 12는 절삭 공정(S5)까지 마친 연성 스테인리스 강관을 보여준다. 즉, 절삭 공정(S5)을 통해 상기 배관(310e)의 외주면(311)에 형성된 비드(313a)가 제거될 수 있다. 경우에 따라서, 절삭 공정(S5)은 용접 공정(S4)과 함께 수행될 수 있으며, 이와는 다르게 절삭 공정(S5)은 생략될 수 있다.

[278] [제 6 공정 : 인발 공정(S6)]

[279] 인발 공정(S6)은, 상기 용접부(313)의 비드(313b)에 외력을 가해 배관(310e)의 내주면(312)을 평활면으로 만드는 공정으로 이해될 수 있다.

[280] 일 예로, 인발 공정(S6)은 포밍 공정(S3) 및 용접 공정(S4)을 거쳐 제조된 배관(310e)의 외경보다 작은 내경을 가지는 홀(hole)이 형성된 다이스(dies)와, 포밍 공정(S3) 및 용접 공정(S4)을 거쳐 제조된 상기 배관(310e)의 내경보다 작은 외경을 가지는 플러그(plug)를 포함하는 인발기(引拔機)에 의해 수행될 수 있다.

[281] 구체적으로, 용접 공정(S4) 및/또는 절삭 공정(S5)을 거친 배관(310e)은 다이스에 형성된 홀과 플러그 사이를 통과하는데, 이때 배관(310e)의 외주면(311)에 형성된 비드(313a)는 배관의 외주면(311)의 중심 외측으로

돌출되어 형성되기 때문에 다이스의 홀을 통과하지 못하고 소성 변형되면서 제거될 수 있다.

- [282] 마찬가지로, 상기 배관(310e)의 내주면(312)에 형성된 비드(313b)는 배관(310e)의 내주면(312) 중심부 측으로 돌출되어 형성되기 때문에 플러그를 통과하지 못하고 소성 변형되면서 제거될 수 있다. 즉, 상술한 바와 같은 인발 공정(S6)을 거치면서 상기 배관의 내주면(312) 및 외주면(311) 상의 용접 비드(313a, 313b)가 제거될 수 있다. 그리고, 상기 배관의 내주면(312) 상의 용접 비드(313a)가 제거되기 때문에, 냉매배관을 위한 확관 시 배관의 내주면(312) 상에 턱이 발생하는 것을 원천적으로 방지할 수 있다.
- [283] 도 13은 인발 공정(S6)까지 마친 연성 스테인리스 강관을 보여준다. 즉, 인발 공정(S6)을 통해 상기 배관(310e)의 외주면(311) 및 내주면(312)에 형성된 비드(313a, 313b)가 제거될 수 있다.
- [284] 절삭과 인발을 통해 배관(310e)의 외주면(311)과 내주면(312)을 평활면으로 만드는 이유는, 배관 내부의 균일한 내경을 형성하고, 타 배관과의 연결을 용이하게 하기 위함이다. 또한, 배관 내부의 균일한 내경을 형성하는 이유는 원활한 냉매의 흐름과 일정한 냉매의 압력을 유지시키기 위함이다. 도시되지는 않았으나, 인발 공정(S6) 이후에 기계 가공을 통해 배관(310e)의 외주면(311)과 내주면(312)에 그루브(미도시)를 형성할 수 있다.
- [285] [제 7 공정 : 광휘소둔 공정(S7)]
- [286] 광휘소둔(Bright Annealing) 공정(S7)은, 용접 비드가 제거된 배관(310e)을 가열하여 내부에 남아있는 열이력 및 잔류응력을 제거하는 공정으로 이해될 수 있다. 본 실시예에서는 연성 스테인리스강의 입도 면적을 기준으로 99% 이상의 오스테나이트 기지조직을 갖고 1% 이하의 델타 페라이트 기지조직을 가지도록 함과 동시에, 연성 스테인리스강의 평균 입도 크기를 30~60 $\mu\text{m}$ 로 성장시키기 위하여, 본 열처리 공정을 수행하는 것을 특징으로 한다.
- [287] 특히, 연성 스테인리스강의 평균 입도 크기(또는 입도번호)는 스테인리스강의 저장도 및 저경도 특성을 결정하는 핵심 인자에 해당한다. 구체적으로, 광휘소둔 공정(S7)은 용접 비드가 제거된 배관(310e)을 환원성이나 비산화성 가스의 기류 내에서 소둔을 행하고, 소둔 후에 그대로 냉각시킴으로써 수행된다.
- [288] 도 14에 도시된 바와 같이, 용접 비드가 제거된 배관(310e)은 일정 속도로 소둔로(annealing furnace, 350)를 통과한다. 상기 소둔로(350) 내에는 분위기 가스가 채워지고, 상기 소둔로(350) 내부는 전기히터 또는 가스버너 등에 의해 고온으로 가열된 상태일 수 있다.
- [289] 즉, 상기 배관(310e)은 상기 소둔로(350)를 통과하면서 소정 입열량(heat input)을 얻게 되고, 이러한 입열량에 의해서 연성 스테인리스강은 오스테나이트 기지조직과, 30~60 $\mu\text{m}$ 의 평균 입도 크기를 갖도록 형성될 수 있다.
- [290] 상기 입열량은 금속부재에 들어간 열량을 의미하며, 상기 입열량은 금속학적 미세조직 조절에 대단히 중요한 역할을 한다. 따라서, 본 실시예에서는 상기

입열량을 제어하기 위한 열처리 방법을 제시한다.

- [291] 광휘소둔 공정(S7)에서 상기 입열량은 열처리 온도, 분위기 가스 또는 배관(310e)의 이송속도에 따라 정해질 수 있다. 본 실시예에 따른 광휘소둔 공정(S7)의 경우, 열처리 온도는 1050~1100°C이고, 분위기 가스는 수소 또는 질소이며, 배관(310e)의 이송속도는 180~220mm/min이다. 따라서, 상기 배관(310e)은 소둔로(350)의 소둔 열처리 온도 1050~1100°C에서 180~220mm/min의 이송속도로 소둔로(350)를 통과할 수 있다.
- [292] 여기서, 소둔 열처리 온도가 1050°C 미만이면 연성 스테인리스강의 충분한 재결정이 일어나지 않고, 세립조직이 얻어지지 않을 뿐만 아니라 결정립의 편평(扁平)한 가공조직이 되어 크리프강도를 손상시키게 된다. 반대로, 소둔 열처리 온도가 1100°C를 초과하면 고온 입계균열(intercrystalline cracking)이나 연성저하를 초래하게 된다.
- [293] 또한, 용접 비드가 제거된 배관(310e)이 소둔로(350)를 180mm/min 미만의 이송속도로 통과할 경우, 장시간에 의해 생산성이 떨어지는 문제가 있다. 반대로, 배관(310e)이 소둔로(350)를 220mm/min을 초과한 이송속도로 통과할 경우, 연성 스테인리스강 내에 존재하는 응력이 충분히 제거되지 않을 뿐만 아니라, 오스트나이트 기지조직의 평균 입도 크기가 30 $\mu$ m 이하로 형성된다. 즉, 배관(310e)의 이송속도가 너무 빠르면, 연성 스테인리스강의 평균 입도 크기가 30 $\mu$ m 이하로 되어, 본 발명에서 요구하는 저장도 및 저경도의 특성을 가질 수 없게 된다.
- [294] 상술한 바와 같이, 냉간 압연 공정(S1), 슬리팅 공정(S2), 포밍 공정(S3), 용접 공정(S4), 절삭 공정(S5), 인발 공정(S6) 및 광휘소둔 공정(S7)을 거쳐 제조된 본 발명에 따른 연성 스테인리스강은 스푼(spool) 등에 의해 코일링된 상태로 임시적으로 보관된 후 출하될 수 있다. 도시되진 않았으나, 광휘소둔 공정(S7)이 완료된 후에, 형상 교정 및 표면 연마 가공이 추가로 수행될 수 있다.
- [295] <피로 파괴 시험>
- [296] 도 15는 본 발명의 제 1 실시예에 따른 연성 스테인리스 강관과 종래의 동 배관의 피로한도를 비교할 수 있는 S-N 곡선(Curve) 실험 그래프이고, 도 16은 본 발명의 제 1 실시예에 따른 연성 스테인리스 강관의 S-N 곡선을 보여주는 실험 그래프이다.
- [297] 도 15 및 도 16을 참조하면, 본 발명의 제 1 실시예에 따른 연성 스테인리스 강관의 피로한도(또는 내구한도)는 약 200.52 MPa 이다. 이는 종래 동 배관의 피로한도 25 MPa에 비해 약 175 MPa (8배) 높은 값이다. 즉, 상기 연성 스테인리스 강관은, 종래 동 배관보다 내구성, 신뢰성, 기대수명, 설계 자유도면에서 향상된 효과를 가질 수 있다. 이하에서는, 상기 연성 스테인리스 강관의 효과에 대해 좀 더 상세히 설명한다.
- [298] [최대 허용응력]
- [299] 상기 연성 스테인리스 강관은 상기 피로한도 값에 기초하여, 최대 허용응력

값을 결정할 수 있다. 일례로, 상기 연성 스테인리스 강관의 최대 허용응력은, 공기조화기(10)의 기동 또는 정지 시에 200MPa로 설정할 수 있으며, 공기조화기의 운전 시에는 90MPa로 설정할 수 있다. 상기 공기조화기의 운전 시에 최대 허용응력이 작은 값을 가지는 이유는 운전 상태에서 배관 내부를 유동하는 냉매에 의한 응력을 반영한 것으로 이해할 수 있다.

[300] 상기 최대 허용응력은 배관등을 안전하게 사용하는데 허용될 수 있는 최대 한도의 응력을 의미한다. 일례로, 배관등은 사용 중 외력을 받을 수 있으며, 상기 외력에 의하여 배관의 내부에는 응력이 발생한다. 여기서, 상기 내부 응력이 고체재료 등의 요인에 의해 정해지는 어느 한계 응력 값 이상이 되는 경우, 상기 배관은 영구변형을 일으키거나 파괴될 수 있다. 따라서, 최대 허용응력을 정함으로써 상기 배관을 안전하게 사용할 수 있도록 한다.

[301] [피로한도]

[302] 강(Steel) 등과 같은 고체재료에 반복 응력이 연속으로 가해지면, 상기 고체재료는 인장강도보다 훨씬 낮은 응력에서 파괴될 수 있다. 이를 재료의 피로(fatigue)라고 하며, 상기 피로에 의한 파괴를 피로 파괴라 한다. 상기 재료의 피로는 재료가 반복하중을 받으면 발생한다. 그리고 반복하중에 따라 어느 한도를 넘으면 종국적으로 재료가 파단될 수 있는데, 아무리 반복하중을 받아도 파단되지 않는 한도를 피로한도(fatigue limit endurance limit) 또는 내구한도라 정의한다.

[303] [피로한도와 S-N 곡선의 관계]

[304] S-N 곡선은, 어떠한 응력(Stress)을 반복했을 경우, 파괴하기까지의 반복 횟수(N, cycle)를 나타낸 것이다. 상세히, 고체재료는 여러 번 반복해서 작용하는 응력을 받으면 더 빨리 파괴되며, 파괴되기까지의 응력의 반복횟수는 가해지는 응력의 진폭에 영향을 받는다. 따라서, 상기 S-N 곡선을 통해, 상기 고체재료가 파괴되기까지 어느 정도 크기의 응력과 응력의 반복횟수에 영향을 받는지 분석할 수 있다.

[305] 도 15 및 도 16의 S-N 곡선 실험 그래프에서, 세로축은 응력진폭(Stress)을 나타내며, 가로축은 반복횟수의 로그(Log)값을 나타낸다. 그리고 S-N 곡선은, 응력진폭을 가했을 때 재료가 파괴되기까지의 반복횟수의 로그 값을 따라 그어지는 곡선이다. 일반적으로, 금속재료의 S-N 곡선은 응력진폭이 작을수록 파괴까지의 반복횟수는 증가한다. 그리고 응력진폭이 어느 값 이하가 되면 무한히 반복하더라도 파괴되지 않는다. 여기서, S-N 곡선이 수평이 되는 한계의 응력 값은 상술한 재료의 피로한도 또는 내구한도를 의미한다.

[306] [동 배관의 피로한도 문제점]

[307] 도 15의 종래 연질 동 배관의 피로파괴 실험데이터에 기초하는 종래 동 배관의 S-N 곡선을 살펴보면, 종래 동 배관의 피로한도는 약 25 MPa인 것을 확인할 수 있다. 즉, 상기 동 배관의 최대 허용응력은 25 MPa이다. 그러나, 공기조화기의 운전 상태에 따라(도 18 참조), 상기 공기조화기의 기동 또는 정지 시에는 배관의

응력이 약 25 ~ 30 MPa의 값을 가지는 경우가 발생할 수 있다. 결국, 종래 동 배관은 상술한 바와 같이 피로한도 이상의 응력 값에 인하여, 배관의 수명이 단축되고, 내구성을 떨어지는 문제가 있다.

[308] [연성 스테인리스 강관의 효과]

[309] 도 15 및 도 16에서, 상기 연성 스테인리스 강관의 피로파괴 실험데이터에 기초하는 본 발명의 S-N 곡선을 살펴보면, 상기 연성 스테인리스 강관의 피로한도는 약 200.52 MPa로, 상기 동 배관 대비 8배의 값을 가진다. 즉, 상기 연성 스테인리스 강관의 최대 허용응력은 약 200 MPa 이다. 공기조화기의 최대 운전부하를 고려하더라도, 공기 조화기에 구비되는 배관내의 응력은 상기 연성 스테인리스 강관의 최대 허용응력을 초과하지 않는다. 따라서, 상기 연성 스테인리스 강관이 공기 조화기에 사용될 경우, 배관의 수명이 연장되며, 내구성 및 신뢰성이 향상되는 장점이 있다

[310] 상기 연성 스테인리스 강관은, 상기 동 배관의 피로한도에 비해 약 175MPa의 설계 여유가 존재한다. 상세히, 상기 연성 스테인리스 강관의 외경은 종래 동 배관의 외경과 동일하고, 내경은 확장되도록 형성할 수 있다.

[311] 즉, 상기 연성 스테인리스 강관의 최소 두께는 상기 동 배관의 최소 두께보다 작을 수 있으며, 이러한 경우에도 상대적으로 높은 설계 여유로 인하여 종래 동 배관보다 높은 최대 허용응력을 가질 수 있다. 결국, 상기 연성 스테인리스 강관의 설계 자유도가 향상되는 효과가 있다.

[312] <응력 측정 실험>

[313] 상기 공기 조화기의 운전 조건에 따라 종래 동 배관의 피로한도 이상의 응력이 배관 내에 발생할 수 있다. 반면에, 연성 스테인리스 강관이 공기 조화기에 사용되는 경우, 상기 연성 스테인리스 강관에서 발생하는 최대 응력 값은 상기 연성 스테인리스 강관의 피로한도에 미치지 못한다. 이하에서는, 이와 관련하여 상세히 설명한다.

[314] 도 17은 배관의 응력을 측정하기 위한 응력 측정 센서의 부착 위치를 보여주는 도면이며, 도 18 및 도 19는 도 17의 응력 측정 센서가 측정한 결과 값을 보여주는 실험 데이터이다.

[315] 상세히, 도 18의 (a)는, 공기조화기가 표준 냉방모드로 동작하는 경우, 상기 공기조화기의 기동, 운전, 정지상태를 구분하여 종래 동 배관과 연성 스테인리스 강관의 응력 측정 값을 보여주며, 도 18의 (b)는, 공기조화기가 표준 난방모드로 동작하는 경우, 상기 공기조화기의 기동, 운전, 정지상태를 구분하여 종래 동 배관과 연성 스테인리스 강관의 응력 측정 값을 보여준다.

[316] 그리고 도 19의 (a)는 공기조화기가 과부하 냉방모드로 동작되는 경우에 도 4(a)와 마찬가지로의 응력 측정값을 보여주며, 도 19의 (b)는 공기조화기가 과부하 난방모드로 동작되는 경우에 도 4(b)와 마찬가지로의 응력 측정값을 보여준다.

[317] [응력 측정 센서 설치 위치]

[318] 도 17을 참조하면, 복수의 응력 측정 센서는, 압축기(100)로 냉매가 흡입되도록

안내하는 흡입배관(210)과, 상기 압축기에서 고온, 고압으로 압축된 냉매를 응축기로 안내하는 토출배관(220)에 설치할 수 있다. 상세히, 상기 흡입배관(210)은 기액분리기(150)와 연결되어, 상기 기액분리기(150)로 냉매가 흡입되도록 안내할 수 있다. 그리고 상기 흡입배관(210) 및 토출배관(220)을 통과하는 냉매에는, R32, R134a 또는 R410a이 포함될 수 있다. 본 실시예에서는, 냉매로서 R410a가 사용될 수 있다.

- [319] 공기조화기 사이클 측면에서, 압축기(100)를 통과한 냉매는 고온, 고압의 기상 냉매이므로 상기 토출배관(220)에 작용하는 응력은 다른 냉매배관에 작용하는 응력보다 높다.
- [320] 한편, 상기 압축기(100)는 저압의 냉매를 고압의 냉매로 압축하는 과정에서 진동이 발생할 수 있는데, 상기 진동에 기인하여 압축기(100) 및 기액분리기(150)와 연결되는 배관들의 응력이 상승될 수 있다. 따라서, 상기 흡입배관(210) 및 토출배관(220)에서의 응력은 다른 연결배관에 비해 상대적으로 높기 때문에, 상기 흡입배관(210) 및 토출배관(220)에 응력 측정 센서를 설치하여 최대 허용응력 이내인지 확인할 필요가 있다.
- [321] 또한, 상기 흡입배관(210)과 토출배관(220)은, 절곡되는 부분에서 응력이 가장 높게 형성될 수 있다. 따라서, 상기 응력 측정센서는 상기 흡입배관(210)의 2개의 절곡된 부분(215a,215b)과 토출배관(220)의 2개의 절곡된 부분(225a,225b)에 설치하여, 상기 흡입배관(210) 및 토출배관(220)에 작용하는 응력이 최대 허용응력 이내인지 확인할 필요가 있다.
- [322] [종래 동 배관의 응력 측정]
- [323] 도 18 및 도 19를 참조하면, 상기 흡입배관 및 토출배관이 종래 동 배관으로 구성되는 경우, 최대 응력값은, 기동 시 4.9 MPa 운전 시 9.6 MPa, 정지 시 29.1 MPa로 측정된다. 상술한 바와 같이, 정지 시 최대 응력 측정 값 29.1 MPa은 상기 동 배관의 최대 허용응력 값(25MPa)을 초과한다. 이에 의하면, 배관의 내구성을 배관 수명의 단축을 야기시킬 수 있다.
- [324] [연성 스테인리스 강관의 응력 측정]
- [325] 흡입배관(210) 및 토출배관(220)이 본 발명의 실시예에 따른 연성 스테인리스 강관으로 구성되는 경우, 응력값은 기동 시 19.2 MPa, 운전 시 23.2 MPa, 정지 시 38.7 MPa으로 측정된다. 즉, 상기 연성 스테인리스 강관에서의 응력 측정값은, 최대 허용응력인 200 MPa(기동/정지) 또는 90 MPa(운전) 이하를 만족시키는 값이며, 상기 최대 허용응력과의 차이도 매우 크게 형성된다.
- [326] 따라서, 상기 연성 스테인리스 강관은 종래 동 배관에 비하여 내구성이 향상되며, 상기 연성 스테인리스 강관을 상기 흡입배관(210) 및 토출배관(220)으로 사용하면, 기존의 동 배관보다 향상된 배관 수명과 신뢰성을 제공할 수 있다.
- [327] <성능(COP)의 향상>
- [328] 도 20은 본 발명의 제 1 실시예에 따른 연성 스테인리스 강관 또는 종래의 동

배관이 가스배관(Gas Pipe)으로 사용되는 경우, 가스배관(Gas Pipe)의 관내 압력손실을 비교하는 실험 그래프이고, 도 21은 본 발명의 제 1 실시예에 따른 연성 스테인리스 강관과 종래 동 배관의 성능을 보여주는 실험결과 테이블이다. 상기 가스배관은, 냉매 사이클을 기준으로, 증발된 저압의 기상 냉매 또는 압축된 고압의 기상 냉매의 유동을 가이드 하는 배관으로서 이해될 수 있다. 보다 상세히, 도 20의 (a) 및 도 21의 (a)는 표준배관(5m)에서의 실험 그래프이고, 도 20의 (b) 및 도 21의 (b)는 장배관(50m)에서의 실험 그래프이다.

[329] [관내 압력 손실 비교]

[330] 도 20의 (a) 및 도 20의 (b)를 참고하면, 그래프의 세로축은 가스배관에서의 압력변화량 또는 압력손실량( $\Delta P = P_{in} - P_{out}$ , 단위 KPa)을 나타내며, 가로축은 공기조화기의 냉방모드 또는 난방모드를 나타낸다.

[331] 본 발명의 실시예에 따른 연성 스테인리스 강관은, 상술한 바와 같이 종래 동 배관보다 내구성 및 설계 자유도가 크게 향상된다. 따라서, 상기 연성 스테인리스 강관은, 상기 동 배관과 동일한 외경을 가지며, 상기 동 배관보다 확대된 내경을 가질 수 있다. 상기 확대된 내경에 의하여, 상기 연성 스테인리스 강관은 상기 동 배관보다 냉매의 유동 저항이 감소하고, 냉매유량이 증가할 수 있다. 그리고, 상기 연성 스테인리스 강관은 종래의 동 배관보다 관내 측 압력손실을 저감 시킬 수 있다.

[332] [표준배관에서의 관내 압력손실 비교]

[333] 도 20의 (a)를 참조하면, 가스 배관의 관내 압력손실은, 5m의 길이를 가지는 표준배관에 대하여, 냉방모드일 때 연성 스테인리스 강관의 압력손실량이 종래 동 배관의 압력손실량보다 약 2.3 KPa 작게 형성된다. 상세히, 냉방모드에서, 상기 연성 스테인리스 강관의 압력손실량( $\Delta P$ )은 약 6.55 KPa 이며, 상기 동 배관의 압력손실량( $\Delta P$ )은 약 8.85 KPa으로 나타난다. 즉, 표준배관(5m) 냉방모드에서, 상기 연성 스테인리스 강관의 압력손실량은 상기 동 배관의 압력손실량보다 약 26% 감소한 값을 가진다.

[334] 또한, 상기 가스배관의 관내 압력손실은 표준배관(5m)에서 난방모드일 때, 연성 스테인리스 강관의 압력손실량( $\Delta P$ )이 종래 동 배관의 압력손실량( $\Delta P$ )보다 약 1.2 KPa 작다. 즉, 난방모드에서, 상기 연성 스테인리스 강관의 압력손실량( $\Delta P$ )은 약 3.09 KPa 이며, 상기 동 배관의 압력손실량( $\Delta P$ )은 약 4.29 KPa이다. 즉, 표준배관(5m) 난방모드에서, 상기 연성 스테인리스 강관의 압력손실량은 상기 동 배관의 압력손실량보다 약 28% 감소한 값을 가진다.

[335] [장배관에서의 관내 압력손실 비교]

[336] 도 20의 (b)를 참조하면, 가스배관의 관내 압력손실은, 50m의 길이를 가지는 장배관에서 냉방모드일 때, 연성 스테인리스 강관의 압력손실량이 종래 동 배관의 압력손실량보다 약 16.9 KPa 작다. 상세히, 냉방모드에서, 상기 연성 스테인리스 강관의 압력손실량( $\Delta P$ )은 약 50.7 KPa 이며, 상기 동 배관의 압력손실량( $\Delta P$ )은 약 67.6 KPa 이다. 즉, 장배관(50m)의 냉방모드에서, 상기

연성 스테인리스 강관의 압력손실량은 상기 동 배관의 압력손실량보다 약 26% 감소한 값을 가진다.

- [337] 또한, 상기 가스배관의 관내 압력손실은, 장배관(50m)에서 난방모드일 때, 연성 스테인리스 강관의 압력손실량( $\Delta P$ )이 종래 동 배관의 압력손실량( $\Delta P$ )보다 약 10.2 KPa 작다. 즉, 난방모드에서, 상기 연성 스테인리스 강관의 압력손실량( $\Delta P$ )은 약 29.03 KPa 이며, 상기 동 배관의 압력손실량( $\Delta P$ )은 약 39.23 KPa이다. 즉, 장배관(50m) 난방모드에서, 상기 연성 스테인리스 강관의 압력손실량은 상기 동 배관의 압력손실량보다 약 26% 감소한 값을 가진다.

[338] [성능계수]

- [339] 상기 가스배관(Gas Pipe), 압축기(100)의 흡입배관(210) 또는 토출배관(220)의 내부에서는 냉매 압력손실이 발생할 수 있다. 상기 냉매 압력손실은, 냉매 순화양 감소, 체적효율 감소, 압축기 토출가스 온도상승, 단위 냉동능력당 동력의 증가, 성능계수(COP) 감소라는 악영향을 초래한다.

- [340] 따라서, 상기 도 20에서 나타나는 것과 같이, 상술한 가스배관, 흡입배관 또는 토출배관을 연성 스테인리스 강관으로 구성하는 경우, 종래의 동 배관보다 관내 압력 손실을 저감 시킬 수 있으므로, 냉매유량이 증가하며, 압축기의 압축일 (예를 들어, 소비전력(kW))이 감소되고, 성능계수(COP)를 증가시킬 수 있다.

- [341] 상기 성능계수(COP)는 냉장고(refrigerator), 에어컨(air conditioner), 열펌프(heat pump)등과 같이, 온도를 낮추거나 올리는 기구의 효율을 나타내는 척도로서, 투입된 일(Work)의 양에 대비하여, 출력 또는 공급한 열량(냉방능력 또는 난방능력)의 비로 정의된다. 열펌프의 경우 온도를 올리는 기구이므로 난방 성능 계수라고 하며 COP<sub>h</sub> 라고 표기할 수 있으며, 냉장고나 에어컨의 경우는 온도를 낮추는 기구이므로 냉방 성능 계수 COP<sub>c</sub>라 표기할 수 있다. 또한, 성능계수(COP)는 열원(heat source)에서 뽑아내거나 열원에 공급한 열량(Q)을 기계적인 일(mechanical work)의 양(Work)으로 나뉜 값으로 정의된다.

[342] [표준배관에서의 성능 계수 비교]

- [343] 도 21의 (a)를 참고하면, 표준배관(5m)에서 난방모드일 때, 난방 능력은 동 배관이 약 9.36(kW)이고, 상기 연성 스테인리스 강관이 약 9.45(kW)이다. 즉, 상기 연성 스테인리스 강관의 열량(Q)는 상기 동 배관의 약 100.9% 증가한 값을 가진다. 그리고 소비전력은 동 배관이 약 2.07 (kW)이고, 상기 연성 스테인리스 강관이 약 2.06 (kW)이다. 따라서, 효율(COP)은, 상기 동 배관에서 4.53이고 상기 연성 스테인리스 강관에서 4.58이므로, 상기 연성 스테인리스 강관이 종래 동 배관의 약 100.9%로 향상된 효율을 가진다.

- [344] 또한, 표준배관(5m)에서 난방모드일 때, 난방능력은 동 배관이 약 11.28(kW)이고, 상기 연성 스테인리스 강관이 약 11.31(kW)이다. 즉, 상기 연성 스테인리스 강관의 열량(Q)은 상기 동 배관의 약 100.2% 증가한 값을 가진다. 그리고 소비전력은 동 배관이 약 2.55 (kW)이고, 상기 연성 스테인리스 강관이 약 2.55 (kW)이다. 따라서, 효율(COP)은, 상기 동 배관에서 4.43이고 상기 연성

스테인리스 강관에서 4.44이므로, 상기 연성 스테인리스 강관이 종래 동 배관의 약 100.2%로 향상된 효율을 가진다.

[345] [장배관에서의 성능 계수 비교]

[346] 상기 배관의 관내 측 압력손실 저감에 따른 효율(성능계수)의 향상은, 상기 표준배관(5m)보다 장배관(50m)에서 더욱 확연히 드러난다. 즉, 배관의 길이가 길어질수록, 종래 동 배관에 비교하여 개선되는 연성 스테인리스 강관의 성능이 더욱 향상될 수 있다.

[347] 도 21의 (b)를 참고하면, 장배관(5m)에서 냉방모드일 때, 냉방 능력은 연성 스테인리스 강관이 약 7.77 (kW)이고, 상기 종래 동 배관과의이 약 8.03 (kW)이다. 즉, 상기 연성 스테인리스 강관의 열량(Q)은 상기 동 배관의 약 103.4% 증가한 값을 가진다. 그리고, 동 배관의 소비전력은 약 2.08 (kW)이고, 상기 연성 스테인리스 강관의 소비전력은 약 2.08 (kW)이다. 따라서, 효율(COP)은, 상기 동 배관에서 3.74 이고, 상기 연성 스테인리스 강관에서 3.86이므로, 상기 연성 스테인리스 강관이 종래 동 배관의 약 103.2%로 향상된 효율을 가진다.

[348] 또한, 장배관(50m)에서 난방모드일 때, 동 배관의 난방능력은 약 8.92 (kW)이고, 상기 연성 스테인리스 강관의 난방능력은 약 9.07 (kW)이다. 즉, 상기 연성 스테인리스 강관의 열량(Q)은 상기 동 배관의 약 101.7% 값을 가진다. 그리고 소비전력은 동 배관이 약 2.54 (kW)이고, 상기 연성 스테인리스 강관이 약 2.53 (kW)이다. 따라서, 효율(COP)은, 상기 동 배관에서 3.51이고, 상기 연성 스테인리스 강관에서 3.58이므로, 상기 연성 스테인리스 강관의 효율은 종래 동 배관의 효율 대비 약 102%로 향상된다.

[349] <내식성 시험>

[350] 도 22는 내식성을 시험하기 위한 대상재인 복수개의 연성 스테인리스 강관, 알루미늄(Al) 배관 및 동 배관을 보여주는 도면이고, 도 23은 상기 도 22의 배관별로 부식 깊이를 측정된 결과 테이블이고, 도 24는 도 23의 결과 그래프이다.

[351] 내식성은 어떤 물질이 부식이나 침식에 잘 견디는 성질을 의미한다. 이는 내부식성이라고도 한다. 일반적으로, 스테인리스강이나 티타늄은 탄소강보다 잘 부식되지 않기 때문에 내식성이 강하다. 한편, 내식성 시험은, 염수 분무시험, 가스시험 등의 방식이 있다. 상기 내식성 시험을 통해 염분을 포함한 대기에 대한 제품의 저항성을 판단하고, 내열화성, 보호피막의 품질, 균일성 등을 조사할 수 있다.

[352] [복합부식시험]

[353] 도 22 내지 도 24를 참조하면, 본 발명의 실시예에 따른 연성 스테인리스 강관, 다른 배관 비교군(Al,Cu)과 함께 복합부식시험(cyclic corrosion test)을 수행한 경우, 부식 깊이( $\mu\text{m}$ )가 비교군에 비해 가장 작은 값을 가지므로 내식성이 가장 우수한 배관인 것을 확인할 수 있다. 이하에서는 이와 관련하여 상세히 상세 설명한다.

- [354] 상기 복합부식시험(cyclic corrosion test)은, 자연 환경에 근접 또는 촉진시킬 목적으로 염수 분무, 건조, 습윤의 분위기를 반복하여 행하는 부식 시험법을 의미한다. 예를 들어, 1사이클을 8시간으로 하고, 염수 분무 2시간, 건조 4시간, 습윤 2시간으로 하여 30사이클, 60사이클, 90사이클, 180사이클 등, 시험 시간을 정해놓고 실시하여 평가할 수 있다. 상기 복합부식시험 중 염수 분무 시험은, 도금의 내식성을 조사하는 촉진시험법으로 가장 넓게 실시되며, 식염수의 분무 중에서 시료를 폭로시켜 내식성을 조사하는 시험이다.
- [355] 도 22를 참조하면, 상기 복합부식시험을 수행하는 복수개의 연성 스테인리스 강관(S1,S2,S3), 복수개의 알루미늄 배관(A1,A2,A3) 및 복수개의 동 배관(C1,C2,C3)을 보여주며, 각각의 배관에서 임의의 위치(D1,D2)를 정하여 부식 깊이( $\mu\text{m}$ )를 측정하였다.
- [356] [시험 결과 및 연성 스테인리스 강관의 장점]
- [357] 도 23 및 도 24를 참조하면, 부식 깊이가 가장 깊은 것으로 측정된 배관은 평균  $95\mu\text{m}$ 를 가지는 알루미늄 배관이다. 그 다음으로 동 배관이 평균  $22\mu\text{m}$ 이고, 연성 스테인리스 강관은 평균  $19\mu\text{m}$ 로 가장 내식성이 우수한 측정 값을 가진다. 또한, 부식 깊이( $\mu\text{m}$ )의 최대치(Max)도 알루미늄 배관이  $110\mu\text{m}$ 로 가장 깊으며, 그 다음으로 동 배관이  $49\mu\text{m}$ 이고, 상기 연성 스테인리스 강관은  $36\mu\text{m}$ 로 가장 최하 값을 가진다.
- [358] 종래 동 배관을 대체하기 위해 알루미늄 배관의 사용을 시도하였으나, 상술한 실험 결과와 같이 부식이 쉽게 일어나는 등 내식성이 가장 떨어지므로 큰 단점이 존재한다. 반면에, 상기 연성 스테인리스 강관은 내식성이 가장 우수하며, 앞서 상술하였던 내구성 및 성능면에서도 종래의 배관보다 우수한 효과가 있다.
- [359] <벤딩성 시험>
- [360] 개별적인 설치환경에 따라 배관을 연결하는 공기조화기 설치작업의 경우, 상기 배관은, 직관뿐만 아니라 배관을 설치하는 작업자의 외력으로 벤딩을 주어 형성하는 곡관도 사용한다. 그리고 상기 직관 또는 곡관은 실외기와 실내기 등을 연결한다.
- [361] 종래 스테인리스 배관은 동 배관보다 강도가 매우 높다. 따라서, 종래 스테인리스 배관의 높은 강도로 인하여, 작업자가 배관에 외력을 가하여 휘어지는 곡관을 형성하는 것은 매우 어렵다. 따라서, 설치작업의 편의성을 위해, 동 배관 또는 알루미늄 배관을 사용해야 하는 문제가 있었다.
- [362] 그러나 본 발명의 실시예에 따른 연성 스테인리스 강관의 강도는 종래의 스테인리스 강의 강도보다는 낮고 종래의 동 배관의 강도보다는 높은 수준으로 낮아질 수 있다. 따라서, 상술한 곡관 등을 형성할 수 있으므로 종래 스테인리스 배관에 대한 낮은 성형성을 해결할 수 있다. 이와 관련하여, 이하에서 벤딩성 실험에 대해 상세히 설명한다.
- [363] [곡관의 형상 및 곡률반경]
- [364] 도 25는 본 발명의 실시예에 따른 연성 스테인리스 강관이 곡관으로 구성되는

모습을 보여주는 도면이고, 도 26은 상기 곡관의 일 단면을 보여주는 도면이고, 도 27은 연성 스테인리스 강관, 동 배관 및 알루미늄 배관의 변형 길이에 따른 벤딩 하중을 비교하는 실험 그래프이다.

- [365] 도 25을 참조하면, 본 발명의 실시예에 따른 연성 스테인리스 강관은 벤딩 힘에 의해 곡관으로 구성될 수 있다. 예를 들어, 상기 연성 스테인리스 강관은 도 25의 (a)에 도시되는 ‘ㄱ’자 형상 또는 도 25의 (b)에 도시되는 ‘S’자 형상을 가질 수 있다.
- [366] 도 25의 (a) 및 도 25의 (b)를 참조하면, 상기 연성 스테인리스 강관의 중심선은 일 방향에서 타 방향으로 절곡되도록 곡률을 가지는 곡선 부분을 포함할 수 있다. 그리고 상기 곡선은 곡률 반경(R)을 가진다.
- [367] 상기 곡률반경(R)은, 곡선의 각 점에 있어서 만곡의 정도를 표시하는 값으로 정의된다. 한편, 상기 곡관을 형성하는 연성 스테인리스 강관의 곡률반경(R)은, 직관을 곡관으로 성형하여도 주름이 생기지 않으며, 진동이 발생하지 않는 배관에서 사용 가능한 최소 곡률반경(Rmin)을 포함할 수 있다. 그리고 최소 곡률반경(Rmin)은 최대, 최소 외경의 비에 대한 설정기준을 만족하는 곡관에서 측정할 수 있다.
- [368] [연성 스테인리스 강관의 최대/최소 외경의 비]
- [369] 도 26을 참조하면, 연성 스테인리스 강관은 최대 외경(F)과 최소 외경(E)의 비(E/F)가 0.85를 초과하고 1보다 작은 값을 가지도록, 곡관으로 구성될 수 있다.
- [370] 상기 최대, 최소 외경의 비(E/F)는 ASME(American Society of Mechanical Engineers) 및 JIS(Japanese Industrial Standards)의 기준(표 5)을 기초로 보수적으로 산정한 기준이다.
- [371] 이하 [표 5]는 최대, 최소 외경의 비에 대한 설정기준을 보여준다.

[372] [표5]

ASME	$(F-E) < 0.08 * D$
JIS	$R > 4D$ 일때, $E > (2/3) * D$
설정 기준	$(E/F) > 0.85$

- [373] 상기 [표 5]에서, D는 직관(기준 배관)에서의 외경 값이며, R는 곡률 반경을 의미한다.
- [374] [연성 스테인리스 강관, 동 배관 및 알루미늄 배관의 벤딩성 비교]
- [375] 도 27에서는, 상기 설정기준(최대, 최소 외경의 비)을 만족하는 연성 스테인리스 강관의 벤딩성을 시험한 결과를 보여준다. 본 벤딩성 시험에서, 상기 연성 스테인리스 강관의 관경( $\Phi$ )은 15.88(mm) 이다.
- [376] 한편, 벤딩(bending)은, 하중이 걸렸을 때 보가 변형하는 상태로 아래 또는 위로 휘는 것을 의미한다. 상기 보가 하방으로 휘는 경우 밀부분은 인장력이 작용하며, 보가 상방으로 휘는 경우 밀부분은 압축력이 작용한다.

- [377] 도 27을 참조하면, 각각 관경( $\Phi$ )이 15.88 (mm)인, 알루미늄 배관, 동 배관 및 연성 스테인리스 강관의 변형 길이(mm)에 따라 가해지는 힘(N)이 도시된다.
- [378] 한편, 상기 관경( $\Phi$ )이 15.88 (mm)에서 최소 곡률 반경(Rmin)을 측정하면, 동 배관은 85 mm 이며, 연성 스테인리스 강관은 70 mm 이다. 이에 의하면, 상기 연성 스테인리스 강관은, 동 배관보다 작은 곡률 반경(R)을 가지는 것이므로 상기 동 배관에 비해 동등 또는 그 이상으로 휘어질 수 있다.
- [379] 따라서, 상기 연성 스테인리스 강관은, 상기 동 배관과 동등한 수준으로 곡관을 형성할 수 있기 때문에, 종래의 스테인리스 배관에 비해 성형성이 향상되는 효과가 있다. 이때, 작업자의 벤딩 가능한 힘은, 동 배관 및 알루미늄 배관의 최대 벤딩 하중으로 가정한다. 본 실시예에서 작업자의 벤딩 가능한 힘은 900N일 수 있다.
- [380] 벤딩성 시험 결과 그래프를 살펴보면, 변형 길이 0~2.5mm 구간에서는 가해지는 힘(N)이 급격히 상승하며, 그 이후 변형 길이에서의 힘은, 점차 기울기가 작아지다가 최대치의 힘(N)으로 접근해 간다.
- [381] 또한, 상기 벤딩성 시험 결과 그래프에서 최대 벤딩 하중을 비교해 보면, 상기 연성 스테인리스 강관의 최대 벤딩 하중은 750 N이며, 구리 배관 및 알루미늄 배관의 최대 벤딩 하중은 900N 이다. 즉, 상기 연성 스테인리스 강관의 최대 벤딩 하중이 다른 종래의 배관보다 가장 작게 나타난다.
- [382] 따라서, 작업자는 동 배관 및 A알루미늄 배관의 최대 벤딩 하중의 83% 이내의 힘을 사용하여 연성 스테인리스 강관을 휘도록 성형할 수 있다. 결국, 작업자는 상기 동 배관 및 알루미늄 배관을 곡관으로 만들기 위해 가하는 힘보다 적은 힘을 들여 상기 연성 스테인리스 강관을 곡관으로 만들 수 있다.
- [383] 정리하면, 본 발명의 실시예에 따른 연성 스테인리스 강관은, 종래의 스테인리스 배관뿐만 아니라, 동 배관 및 알루미늄 배관에 비해 성형성이 향상되는 효과가 있다. 따라서, 설치 작업의 용이성도 향상되는 장점이 있다.
- [384] <제 2 실시예>
- [385] 이하에서는 본 발명의 제 2 실시예에 대하여 설명한다. 본 실시예는 신소재 배관으로 구성되는 냉매배관에 있어서 제 1 실시예와 차이점을 가지는 바 차이점을 위주로 설명하며, 제 1 실시예와 동일한 부분에 대하여는 제 1 실시예의 설명과 도면부호를 원용한다.
- [386] 도 28은 본 발명의 제 2 실시예에 따른 공기 조화기의 구성을 보여주는 냉동 사이클에 관한 선도이다.
- [387] [신소재 배관으로 구성되는 냉매배관]
- [388] 도 28을 참조하면, 본 발명의 제 2 실시예에 따른 공기 조화기(10)의 공조능력은 16kW 이상 28kW 이하를 형성한다. 상기 공기 조화기(10)에는, 냉동 사이클을 순환하는 냉매의 유동을 가이드 하는 냉매 배관(50a)이 포함될 수 있다. 상기 냉매 배관(50a)에는 신소재 배관이 포함될 수 있다. 상기 신소재 배관은 동 배관에 비하여 열전도율이 낮게 형성되므로, 냉매가 상기 냉매 배관(50a)을

유동하는 경우 상기 동 배관을 유동하는 경우보다 열손실이 적게 발생하는 효과가 나타날 수 있다.

[389] [제 1 냉매배관]

[390] 상세히, 상기 냉매 배관(50a)에는, 유동 조절밸브(110)의 제 2 포트(112)로부터 상기 매니폴드(130), 즉 실외 열교환기(120)측으로 연장되는 제 1 냉매배관(51a)이 포함된다. 상기 제 1 냉매배관(51a)은 상기 신소재 배관으로 구성될 수 있다.

[391] 상기 제 1 냉매배관(51a)에는 냉방운전시 고압의 기상냉매가 유동하고, 난방운전시 저압의 기상냉매가 유동할 수 있다. 상기 제 1 냉매배관(51a)의 외경은 상기 공기 조화기(10)의 공조능력에 기초하여, 19.00~19.10mm로 형성될 수 있다.

[392] 일례로, 상기 [표 4]를 참조하면, 상기 제 1 냉매배관(51a)의 외경은 19.05mm이며, JIS B 8607 기준으로 최소두께는 0.49mm를 형성한다. 따라서, 상기 제 1 냉매배관(51a)의 내경은 18.07mm ( $=19.05-2*0.49$ ) 이하로 형성될 수 있다.

[393] [제 2 냉매배관]

[394] 상기 냉매 배관(50a)에는, 분배기(140)로부터 메인 팽창장치(155)로 연장되는 제 2 냉매배관(52a)이 더 포함된다. 상기 제 2 냉매배관(52a)은 상기 신소재 배관으로 구성될 수 있다.

[395] 상기 제 2 냉매배관(52a)에는 냉방운전시 고압의 액냉매가 유동하며, 난방운전시 저압의 액 냉매가 유동할 수 있다. 상기 제 2 냉매배관(52a)의 외경은 상기 공기 조화기(10)의 공조능력에 기초하여, 12.60~12.80mm로 형성될 수 있다.

[396] 일례로, 상기 [표 4]를 참조하면, 상기 제 2 냉매배관(52a)의 외경은 12.70mm이며, JIS B 8607 기준으로 최소두께는 0.33mm를 형성한다. 따라서, 상기 제 2 냉매배관(52a)의 내경은 12.04mm ( $=12.70-2*0.33$ ) 이하로 형성될 수 있다.

[397] [제 3 냉매배관]

[398] 상기 냉매 배관(50a)에는, 상기 메인 팽창장치(155)로부터 제 1 서비스밸브(175)로 연장되는 제 3 냉매배관(53a)이 더 포함된다. 상기 제 3 냉매배관(53a)은 상기 신소재 배관으로 구성될 수 있다.

[399] 상기 제 3 냉매배관(53a)에는 냉방 및 난방운전시 고압의 액 냉매가 유동할 수 있다. 상기 제 3 냉매배관(53a)의 외경은 상기 공기 조화기(10)의 공조능력에 기초하여, 9.45~9.60mm로 형성될 수 있다.

[400] 일례로, 상기 [표 4]를 참조하면, 상기 제 3 냉매배관(53a)의 외경은 9.52mm이며, JIS B 8607 기준으로 최소두께는 0.24mm를 형성한다. 따라서, 상기 제 3 냉매배관(53a)의 내경은 9.04mm ( $=9.52-2*0.24$ ) 이하로 형성될 수 있다.

[401] [제 4 냉매배관]

[402] 상기 냉매 배관(50a)에는, 상기 제 2 서비스밸브(176)로부터 상기 유동

조절밸브(110)의 제 3 포트(113)로 연장되는 제 4 냉매배관(54a)이 더 포함된다. 상기 제 4 냉매배관(54a)은 상기 신소재 배관으로 구성될 수 있다.

[403] 상기 제 4 냉매배관(54a)에는 냉방운전시 저압의 기상냉매가 유동하며, 난방운전시 고압의 기상냉매가 유동할 수 있다. 상기 제 4 냉매배관(54a)의 외경은 상기 공기 조화기(10)의 공조능력에 기초하여, 15.80~16.05mm로 형성될 수 있다.

[404] 일례로, 상기 [표 4]를 참조하면, 상기 제 4 냉매배관(54a)의 외경은 15.88mm이며, JIS B 8607 기준으로 최소두께는 0.41mm를 형성한다. 따라서, 상기 제 4 냉매배관(54a)의 내경은 15.06mm ( $=15.88-2*0.41$ ) 이하로 형성될 수 있다.

#### 산업상 이용가능성

[405] 본 발명에 따르면, 공기 조화기의 냉동 능력에 부합하는 냉매를 사용함으로써, 공기 조화기의 운전효율이 개선될 수 있으므로, 산업상 이용 가능성이 현저하다.

## 청구범위

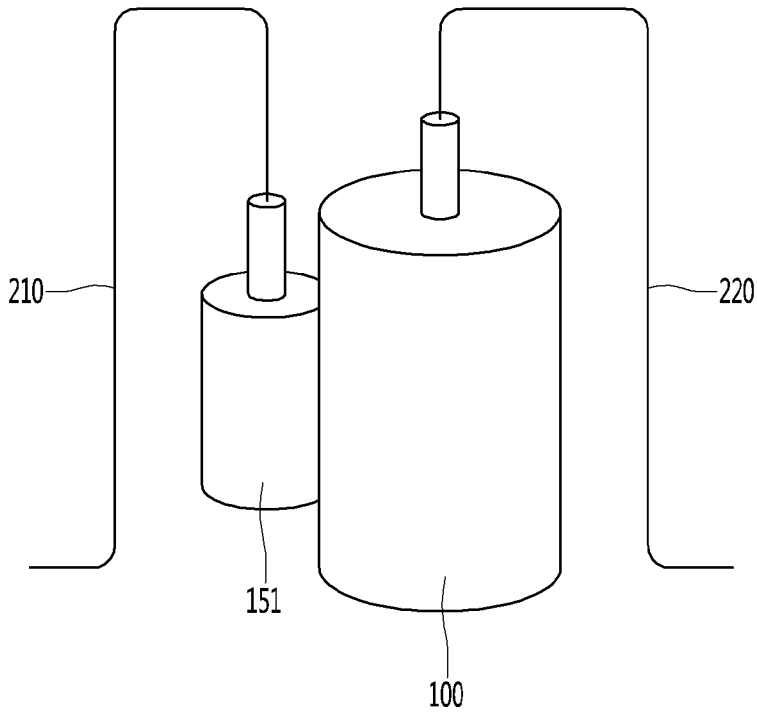
- [청구항 1] 압축기, 실외 열교환기, 메인 팽창장치, 및 상기 압축기와, 상기 실외 열교환기 및 상기 메인 팽창장치를 연결하는 냉매배관이 포함되는 실외기와, 실내 열교환기를 포함하는 실내기 및 상기 실외기와 상기 실내기를 연결하는 연결배관이 포함되는 공기 조화기로서, 상기 공기 조화기의 냉동능력은 16kW 이상 28kW 이하를 가지고, 상기 냉매로는 R32가 50% 이상 함유된 혼합냉매가 사용되며, 상기 냉매배관은, 입도면적을 기준으로 1% 이하의 델타 페라이트 기지조직을 가지는 연성 스테인리스 소재로 구성되고, 상기 냉매배관에는, 상기 압축기로 냉매의 흡입을 가이드 하며 외경이 19.05mm인 흡입배관이 포함되는 공기 조화기.
- [청구항 2] 제 1 항에 있어서, 상기 냉매배관에는, 상기 압축기에서 압축된 냉매의 토출을 가이드 하며 외경이 12.70mm인 토출배관이 더 포함되는 공기 조화기.
- [청구항 3] 제 2 항에 있어서, 상기 흡입배관의 내경은 18.07mm 이하이며, 상기 토출배관의 내경은 12.04mm 이하인 공기 조화기.
- [청구항 4] 제 1 항에 있어서, 상기 냉매배관에는, 상기 압축기에서 압축된 냉매의 토출을 가이드 하며 외경이 15.88mm인 토출배관이 더 포함되는 공기 조화기.
- [청구항 5] 제 4 항에 있어서, 상기 흡입배관의 내경은 18.07mm 이하이며, 상기 토출배관의 내경은 15.06mm 이하인 공기 조화기.
- [청구항 6] 제 1 항에 있어서, 상기 냉매배관에는, 상기 압축기에서 압축된 냉매의 토출을 가이드 하며 외경이 19.05mm인 토출배관이 더 포함되는 공기 조화기.
- [청구항 7] 제 6 항에 있어서, 상기 흡입배관의 내경은 18.07mm 이하이며, 상기 토출배관의 내경은 18.07mm 이하인 공기 조화기.
- [청구항 8] 압축기, 실외 열교환기, 메인 팽창장치, 및 상기 압축기와, 상기 실외 열교환기 및 상기 메인 팽창장치를 연결하는 냉매배관이 포함되는 실외기와, 실내 열교환기를 포함하는 실내기 및 상기 실외기와 상기 실내기를 연결하는 연결배관이 포함되는 공기 조화기로서, 상기 공기 조화기의 냉동능력은 16kW 이상 28kW 이하를 가지고, 상기 냉매로는 R32가 50% 이상 함유된 혼합냉매가 사용되며, 상기 냉매배관은,

- 입도면적을 기준으로 1% 이하의 델타 페라이트 기지조직을 가지는 연성 스테인리스 소재로 구성되고,  
 상기 냉매배관에는, 상기 압축기로 냉매의 흡입을 가이드 하며 외경이 22.20mm인 흡입배관이 포함되는 공기 조화기.
- [청구항 9] 제 8 항에 있어서,  
 상기 냉매배관에는, 상기 압축기에서 압축된 냉매의 토출을 가이드 하며 외경이 12.70mm인 토출배관이 더 포함되는 공기 조화기.
- [청구항 10] 제 9 항에 있어서,  
 상기 흡입배관의 내경은 21.16mm 이하이며, 상기 토출배관의 내경은 12.04mm 이하인 공기 조화기.
- [청구항 11] 제 8 항에 있어서,  
 상기 냉매배관에는, 상기 압축기에서 압축된 냉매의 토출을 가이드 하며 외경이 15.88mm인 토출배관이 더 포함되는 공기 조화기.
- [청구항 12] 제 11 항에 있어서,  
 상기 흡입배관의 내경은 21.16mm 이하이며, 상기 토출배관의 내경은 15.06mm 이하인 공기 조화기.
- [청구항 13] 제 8 항에 있어서,  
 상기 냉매배관에는, 상기 압축기에서 압축된 냉매의 토출을 가이드 하며 외경이 19.05mm인 토출배관이 더 포함되는 공기 조화기.
- [청구항 14] 제 13 항에 있어서,  
 상기 흡입배관의 내경은 21.16mm 이하이며, 상기 토출배관의 내경은 18.07mm 이하인 공기 조화기.
- [청구항 15] 압축기, 실외 열교환기, 메인 팽창장치, 및 상기 압축기와, 상기 실외 열교환기 및 상기 메인 팽창장치를 연결하는 냉매배관이 포함되는 실외기와, 실내 열교환기를 포함하는 실내기 및 상기 실외기와 상기 실내기를 연결하는 연결배관이 포함되는 공기 조화기로서,  
 상기 공기 조화기의 냉동능력은 16kW 이상 28kW 이하를 가지고,  
 상기 냉매로는 R32가 50% 이상 함유된 혼합냉매가 사용되며,  
 상기 냉매배관은,  
 입도면적을 기준으로 1% 이하의 델타 페라이트 기지조직을 가지는 연성 스테인리스 소재로 구성되고,  
 상기 냉매배관에는, 상기 압축기로 냉매의 흡입을 가이드 하며 외경이 25.40mm인 흡입배관이 포함되는 공기 조화기.
- [청구항 16] 제 15 항에 있어서,  
 상기 냉매배관에는, 상기 압축기에서 압축된 냉매의 토출을 가이드 하며 외경이 12.70mm인 토출배관이 더 포함되는 공기 조화기.
- [청구항 17] 제 16 항에 있어서,  
 상기 흡입배관의 내경은 24.10mm 이하이며, 상기 토출배관의 내경은

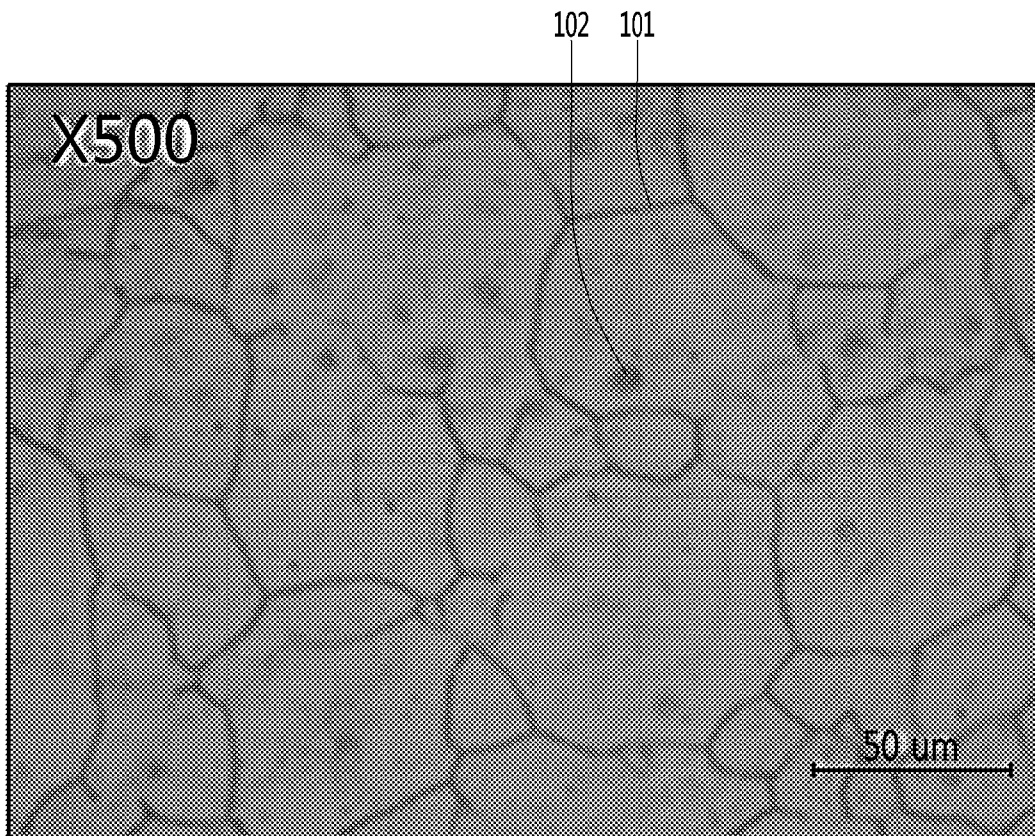
- 12.04mm 이하인 공기 조화기.
- [청구항 18] 제 15 항에 있어서,  
상기 냉매배관에는, 상기 압축기에서 압축된 냉매의 토출을 가이드 하며  
외경이 15.88mm인 토출배관이 더 포함되는 공기 조화기.
- [청구항 19] 제 18 항에 있어서,  
상기 흡입배관의 내경은 24.10mm 이하이며, 상기 토출배관의 내경은  
15.06mm 이하인 공기 조화기.
- [청구항 20] 제 15 항에 있어서,  
상기 냉매배관에는, 상기 압축기에서 압축된 냉매의 토출을 가이드 하며  
외경이 19.05mm인 토출배관이 더 포함되는 공기 조화기.
- [청구항 21] 제 20 항에 있어서,  
상기 흡입배관의 내경은 24.10mm 이하이며, 상기 토출배관의 내경은  
18.07mm 이하인 공기 조화기.



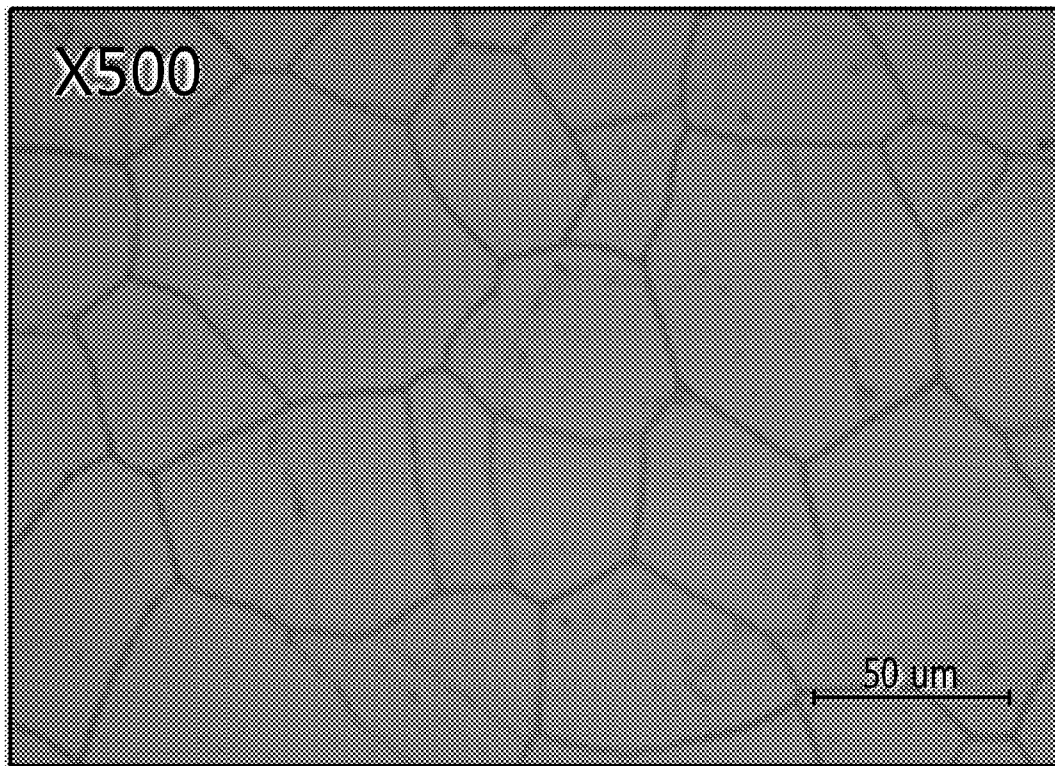
[도2]



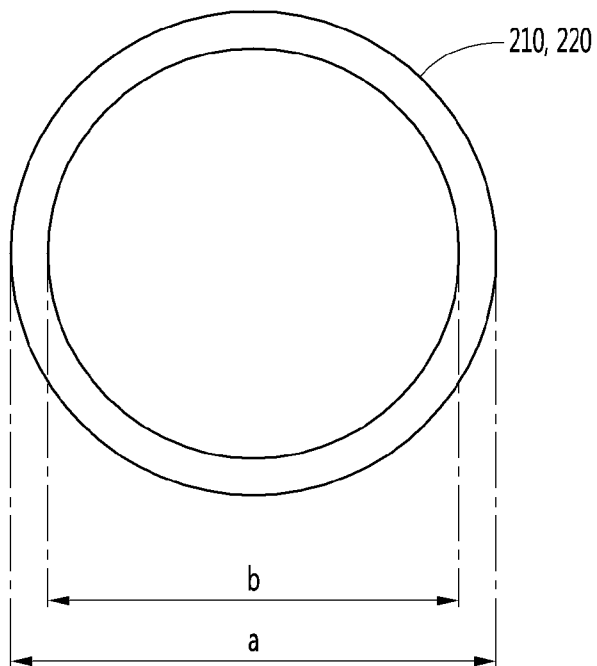
[도3]



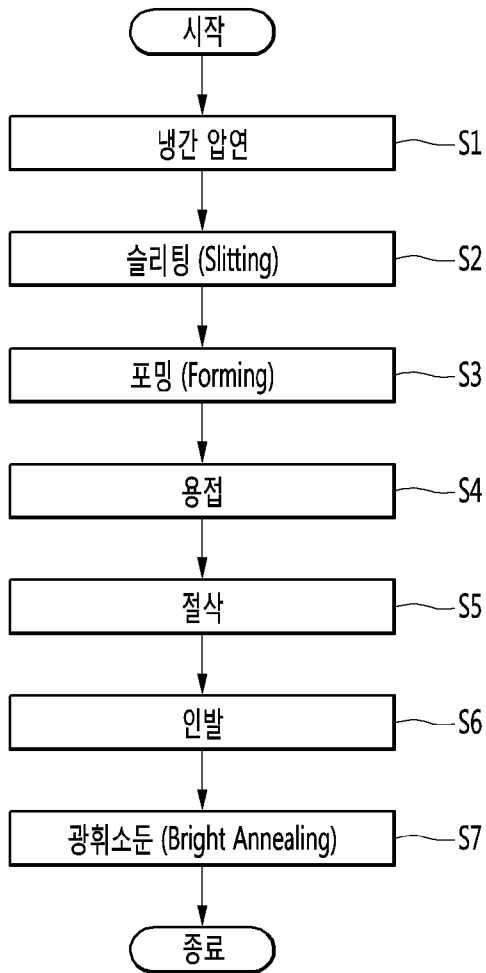
[도4]



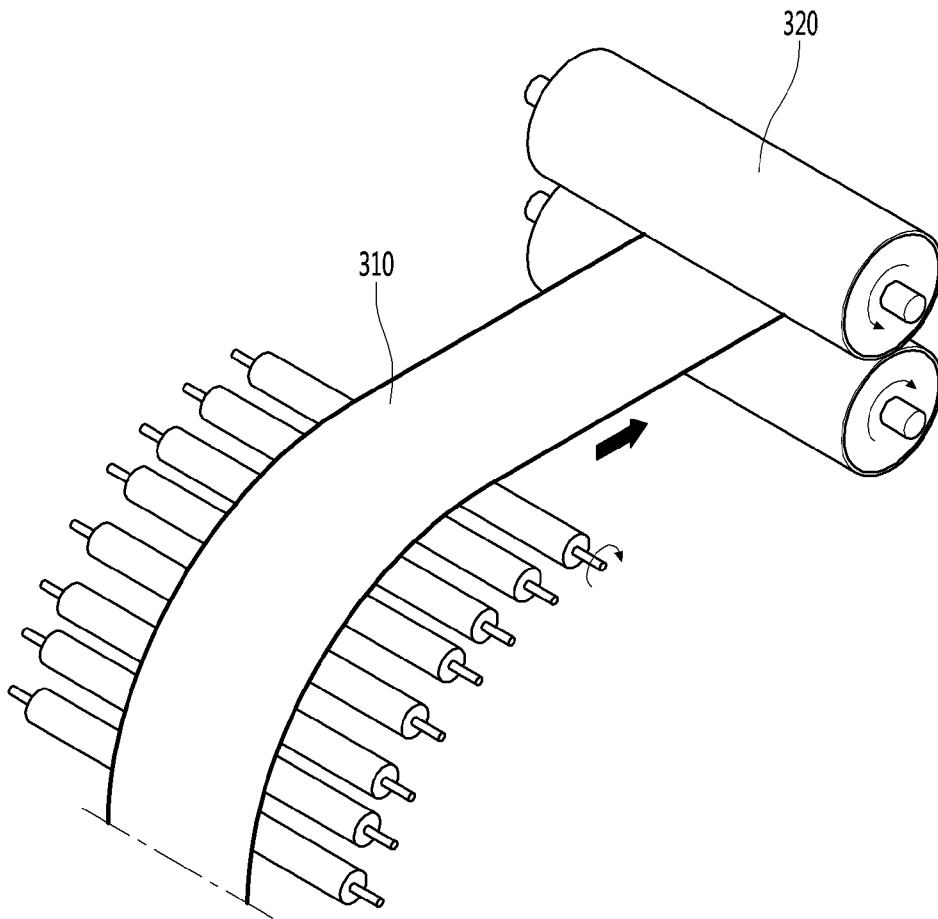
[도5]



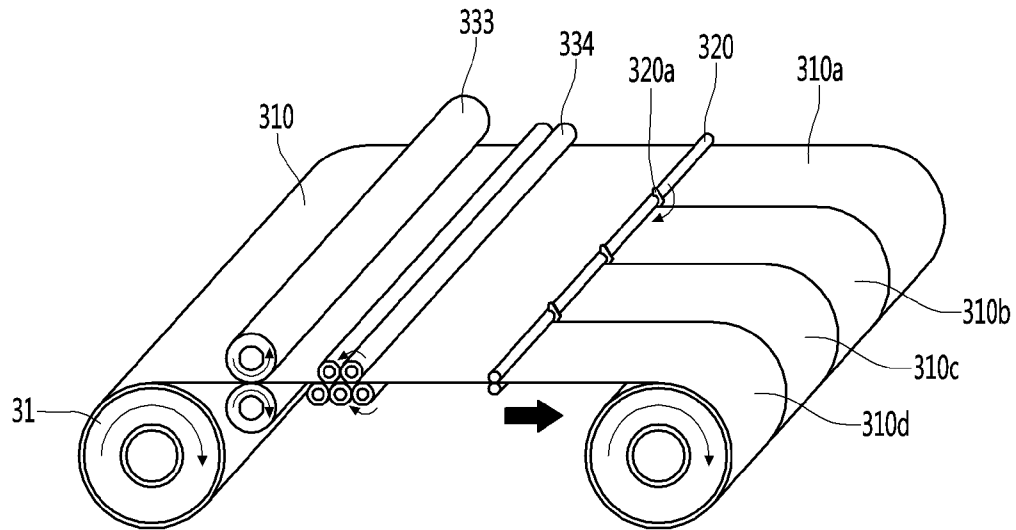
[도6]



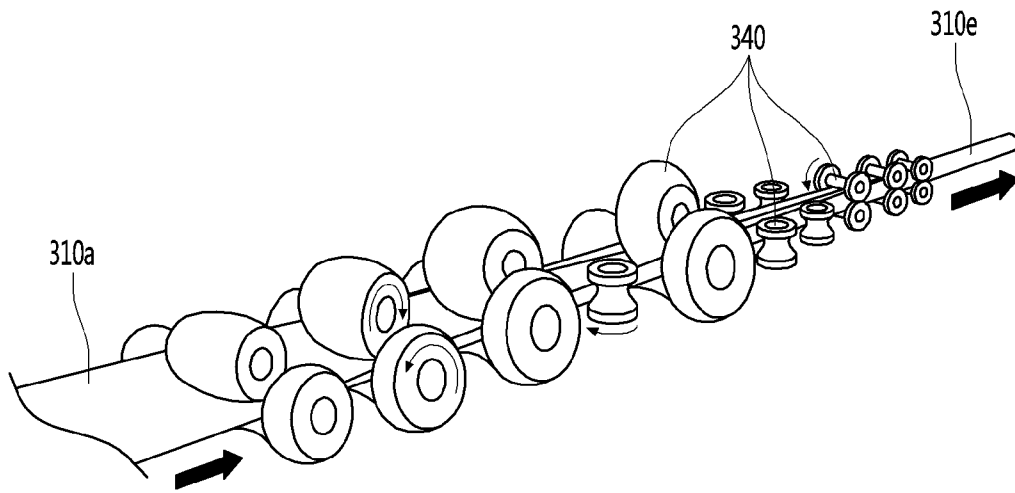
[도7]



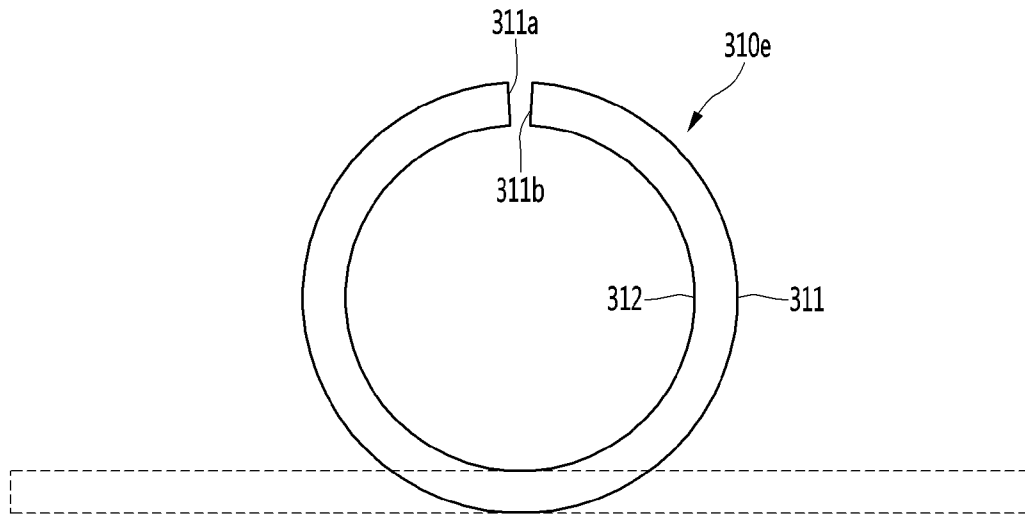
[도8]



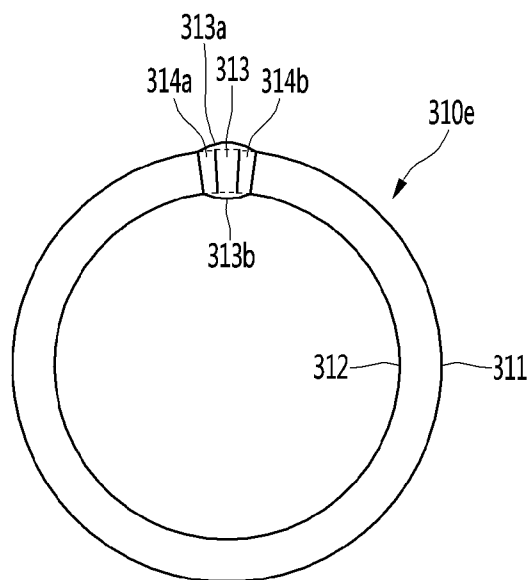
[도9]



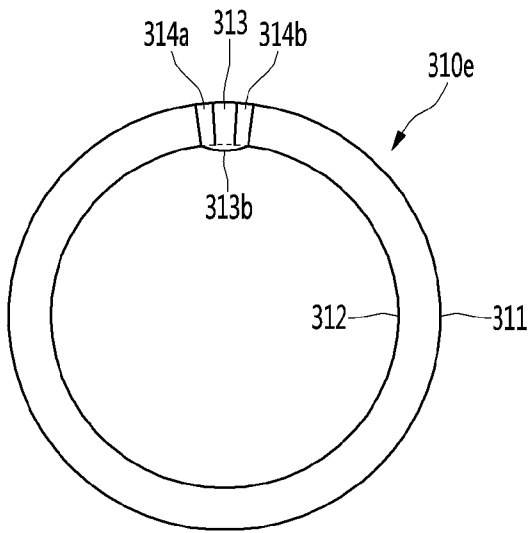
[도10]



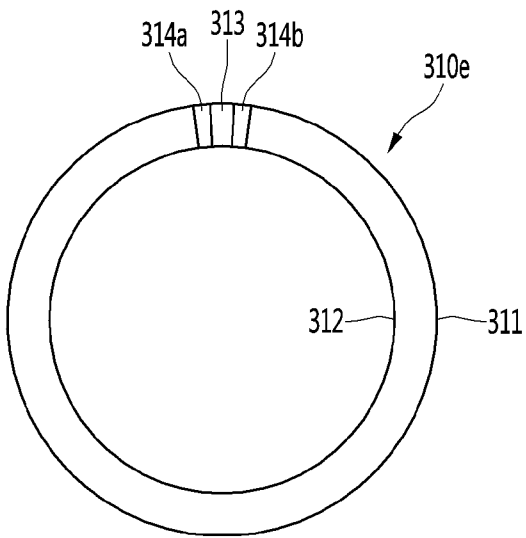
[도11]



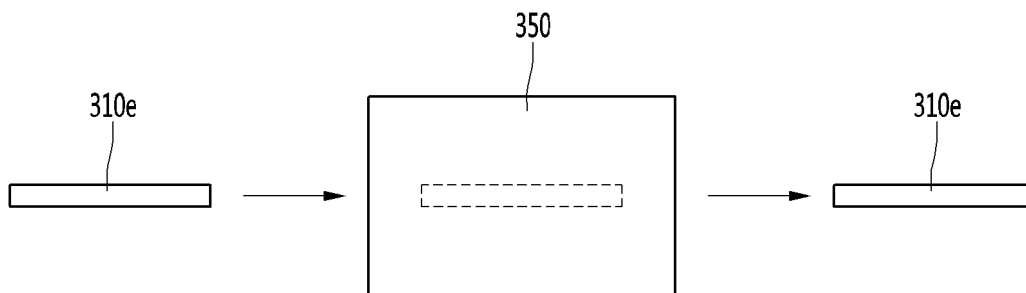
[도 12]



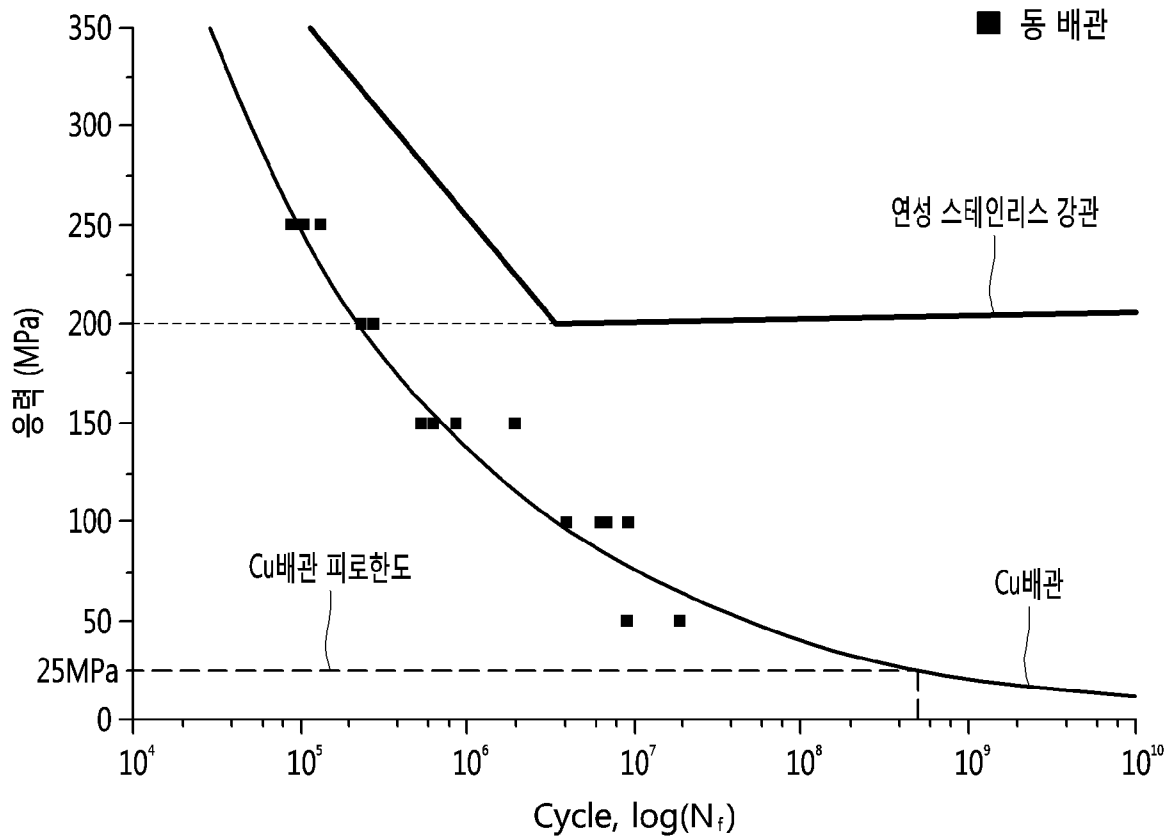
[도 13]



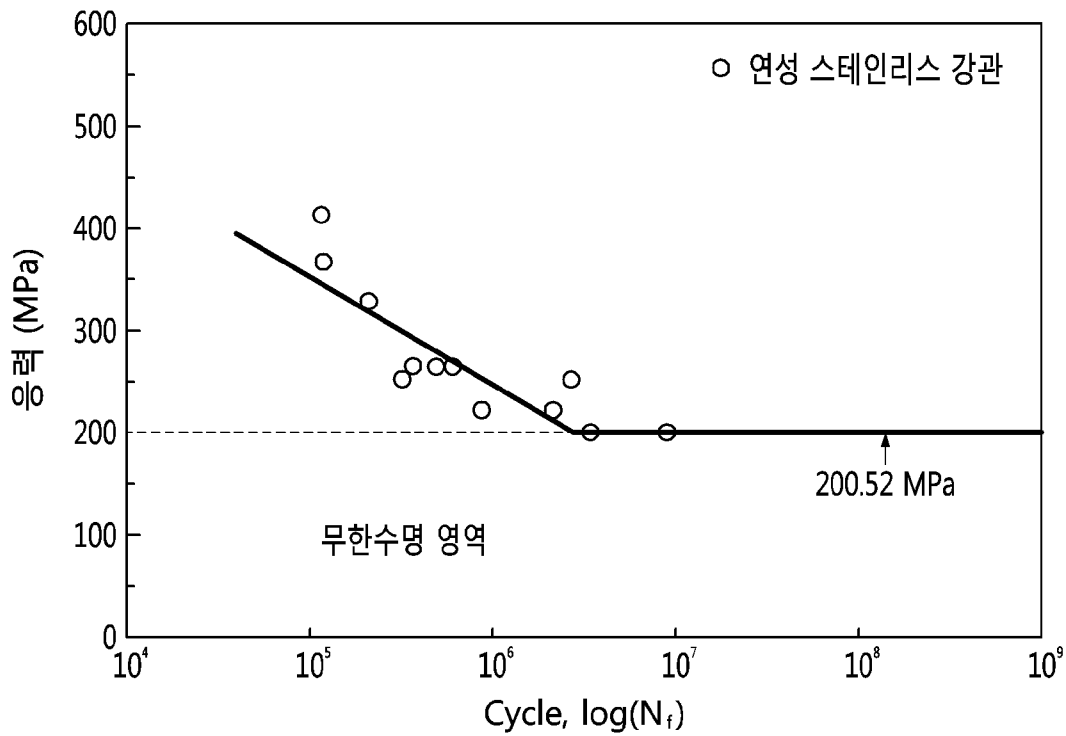
[도 14]



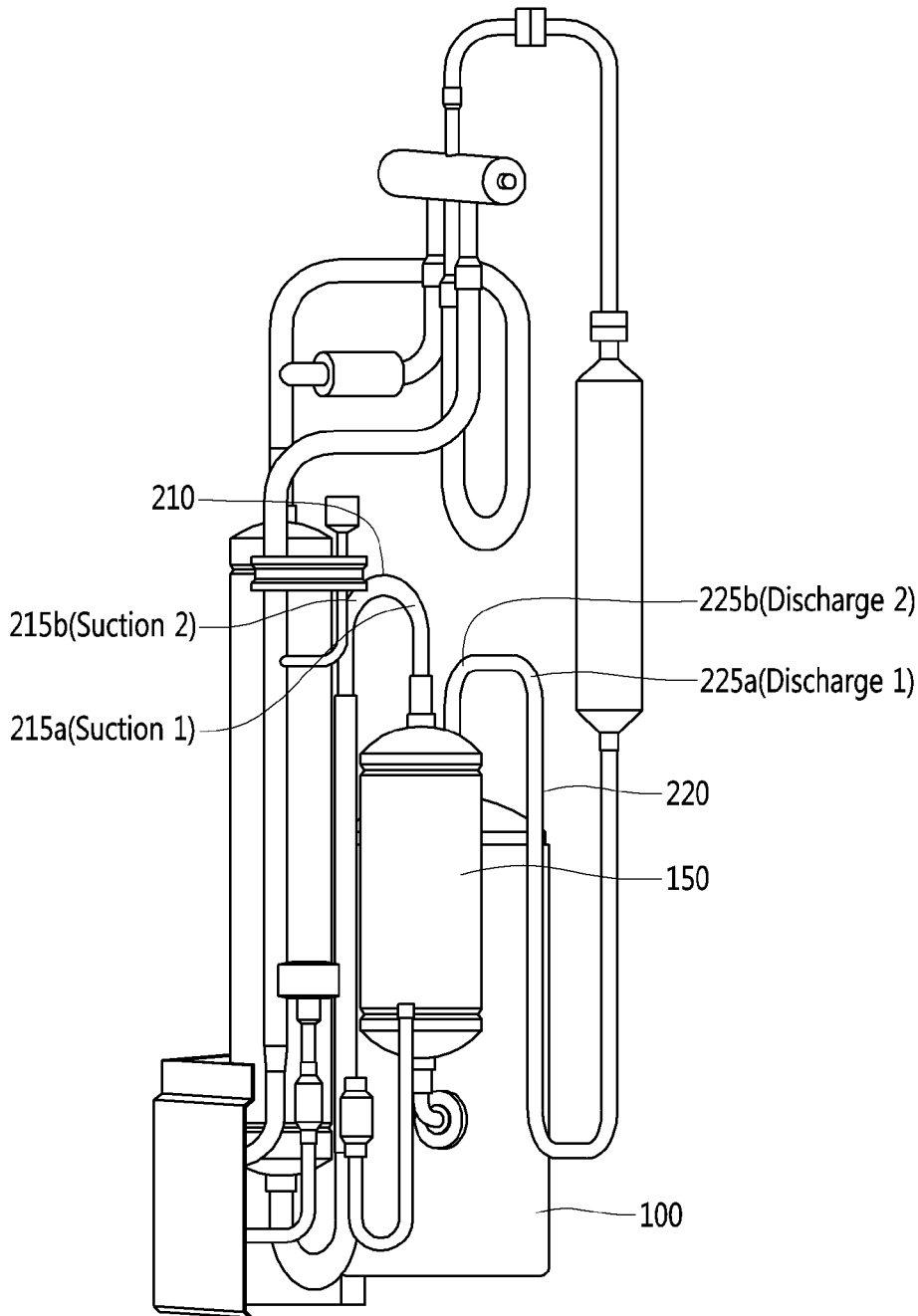
[도15]



[도16]



[도17]



[도18]

(a)

구분		Discharge		Suction		
		1	2	1	2	
냉방 표준	기동	Cu	1.6	2.6		1.7
		STS	8.0	19.2	13.2	4.1
	운전	Cu	8.2	5.2		4.1
		STS	19.0	12.4	13.1	4.0
	정지	Cu	19.7	17.0		15.4
		STS	26.2	38.7	16.9	13.8

(b)

구분		Discharge		Suction		
		1	2	1	2	
난방 표준	기동	Cu	3.1	4.9		3.1
		STS	3.0	5.6	1.8	0.4
	운전	Cu	8.7	3.4		3.7
		STS	23.2	11.0	7.8	2.7
	정지	Cu	13.9	12.0		11.4
		STS	25.6	34.3	17.2	9.9

[도19]

(a)

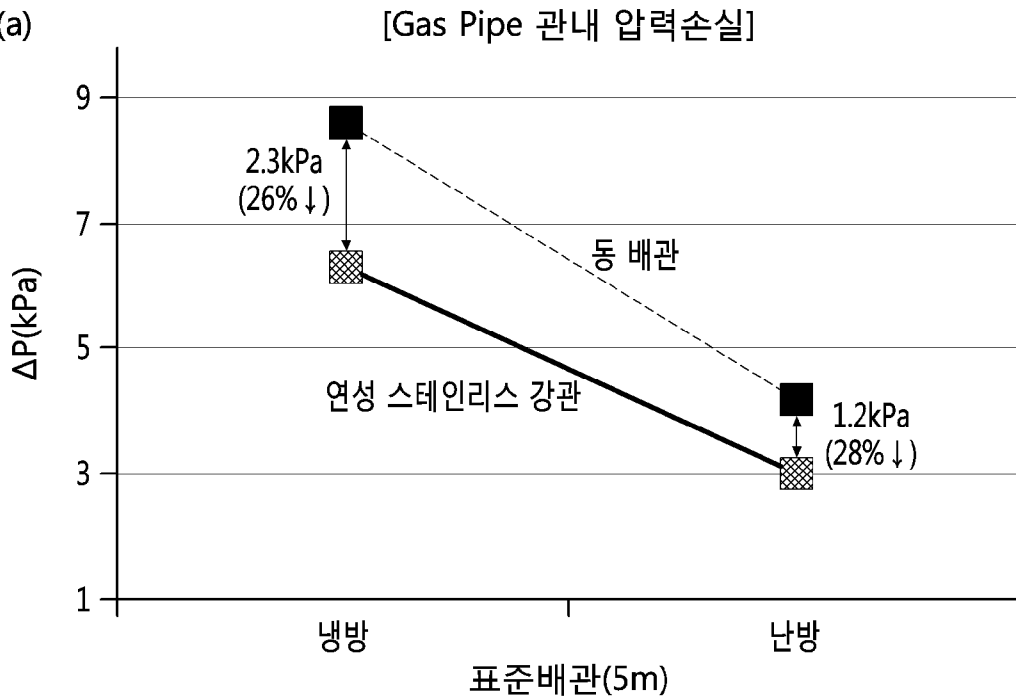
구분		Discharge		Suction		
		1	2	1	2	
냉방 과부하	기동	Cu	2.1	3.6		1.5
		STS	3.0	4.1	2.9	0.6
	운전	Cu	9.6	4.7		2.8
		STS	11.8	20.8	8.4	6.2
	정지	Cu	19.3	29.1		24.3
		STS	20.8	35.0	15.0	15.7

(b)

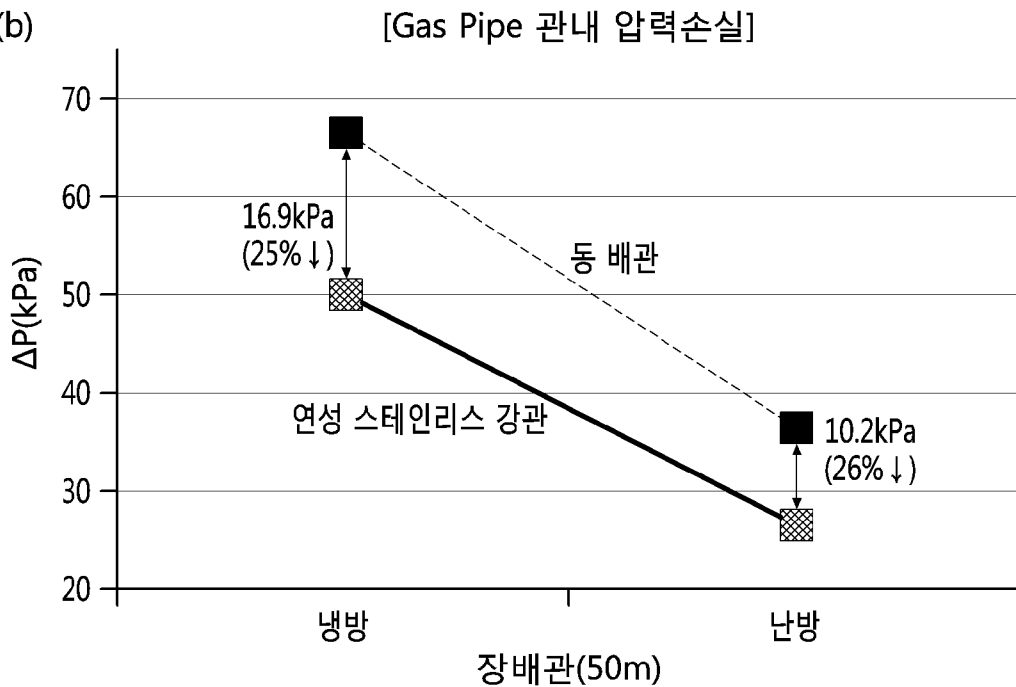
구분		Discharge		Suction		
		1	2	1	2	
난방 과부하	기동	Cu	2.5	3.9		1.9
		STS	2.7	4.3	2.5	0.6
	운전	Cu	7.2	3.1		2.5
		STS	20.6	12.4	6.9	4.1
	정지	Cu	14.6	23.1		21.6
		STS	21.3	35.3	18.9	15.6

[도20]

(a)



(b)



[도21]

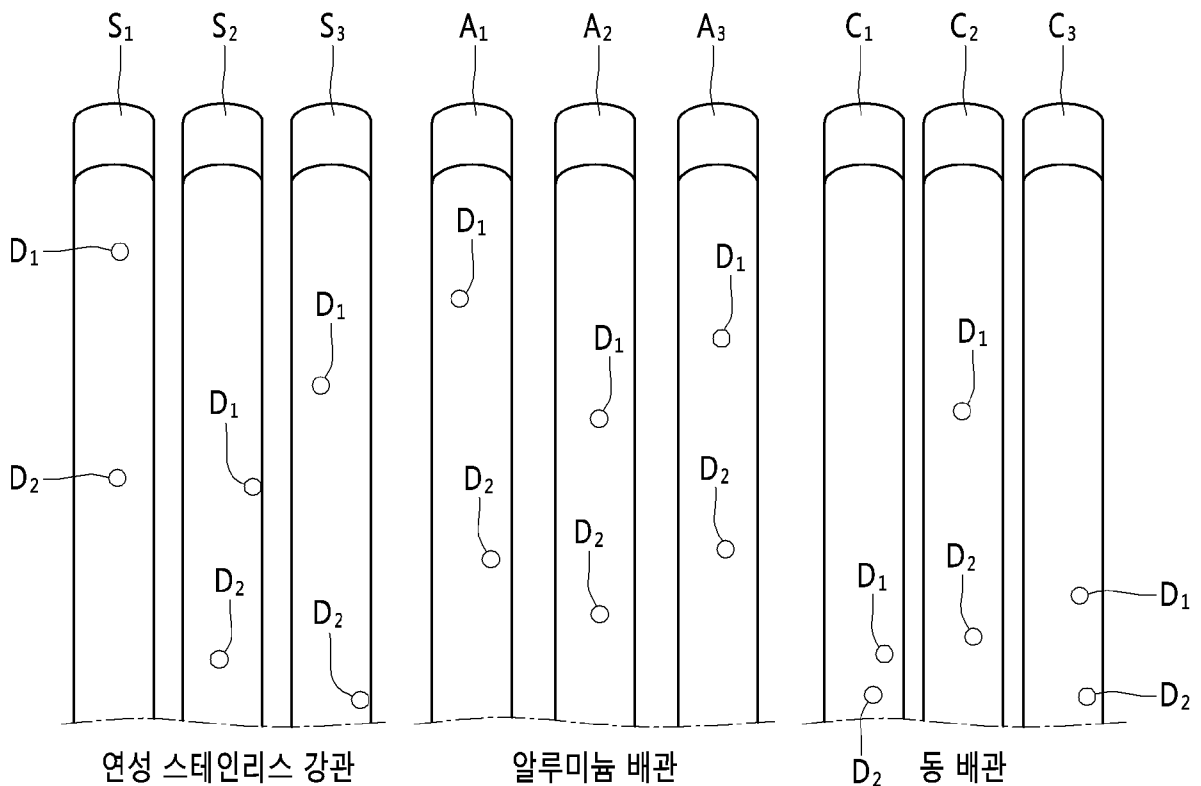
(a)

5m 표준	냉방		난방	
	동 배관(Cu)	연성 스테인리스 강관	동 배관(Cu)	연성 스테인리스 강관
능력(kW)	9.36	9.45 (100.9%)	11.28	11.31 (100.2%)
소비전력(kW)	2.07	2.06 (100.0%)	2.55	2.55 (100.0%)
효율	4.53	4.58 (100.9%)	4.43	4.44 (100.2%)

(b)

50m 장배관	냉방		난방	
	동 배관(Cu)	연성 스테인리스 강관	동 배관(Cu)	연성 스테인리스 강관
능력(kW)	7.77kW	8.03 (103.4%)	8.92	9.07 (101.7%)
소비전력(kW)	2.08kW	2.08 (100.2%)	2.54	2.53 (99.7%)
효율	3.74	3.86 (103.2%)	3.51	3.58 (102.0%)

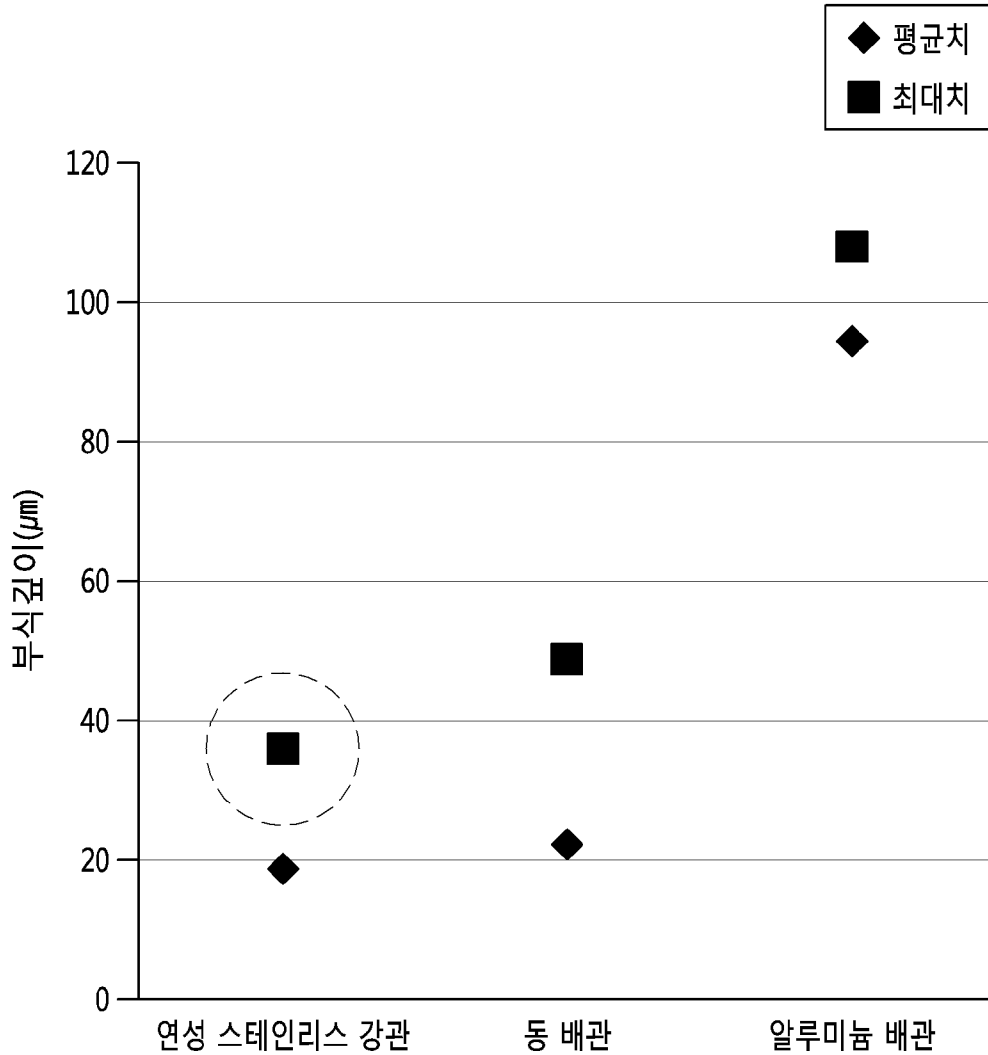
[도22]



[도23]

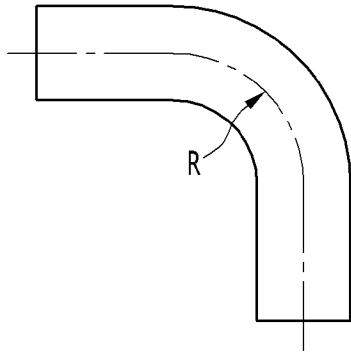
샘플번호	부식깊이( $\mu\text{m}$ )						평균	최대	편차
	1		2		3				
	1	2	1	2	1	2			
연성 스테인리스 강관	8	9	26	25	36	9	19	36	12
동 배관	16	16	49	8	28	17	22	49	15
알루미늄 배관	91	64	95	105	104	110	95	110	17

[도24]

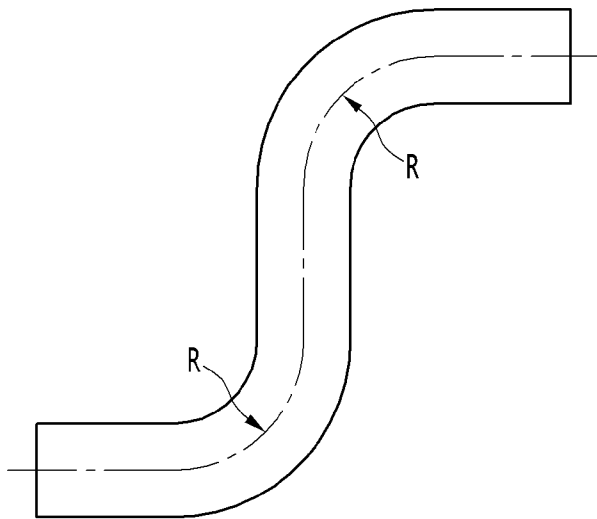


[도25]

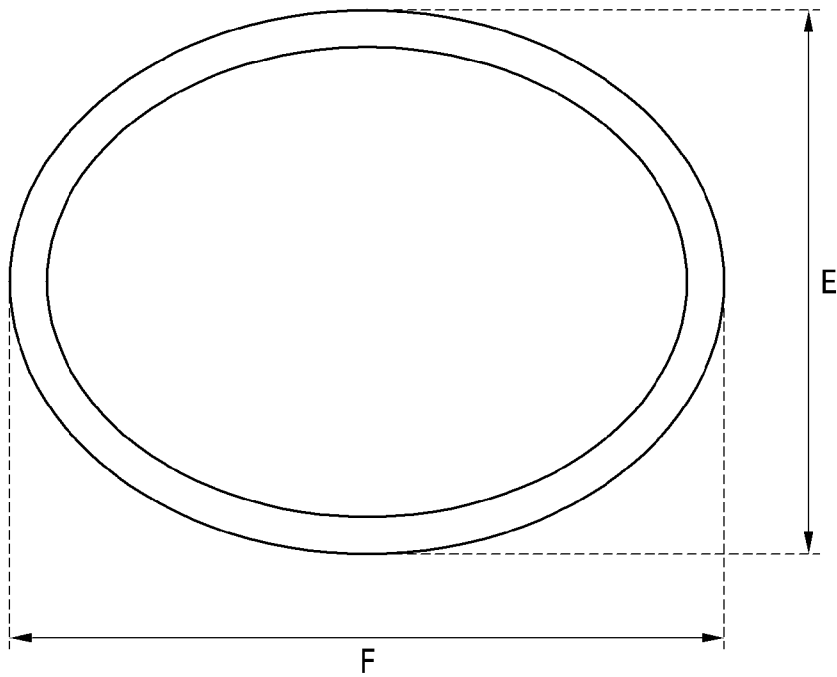
(a)



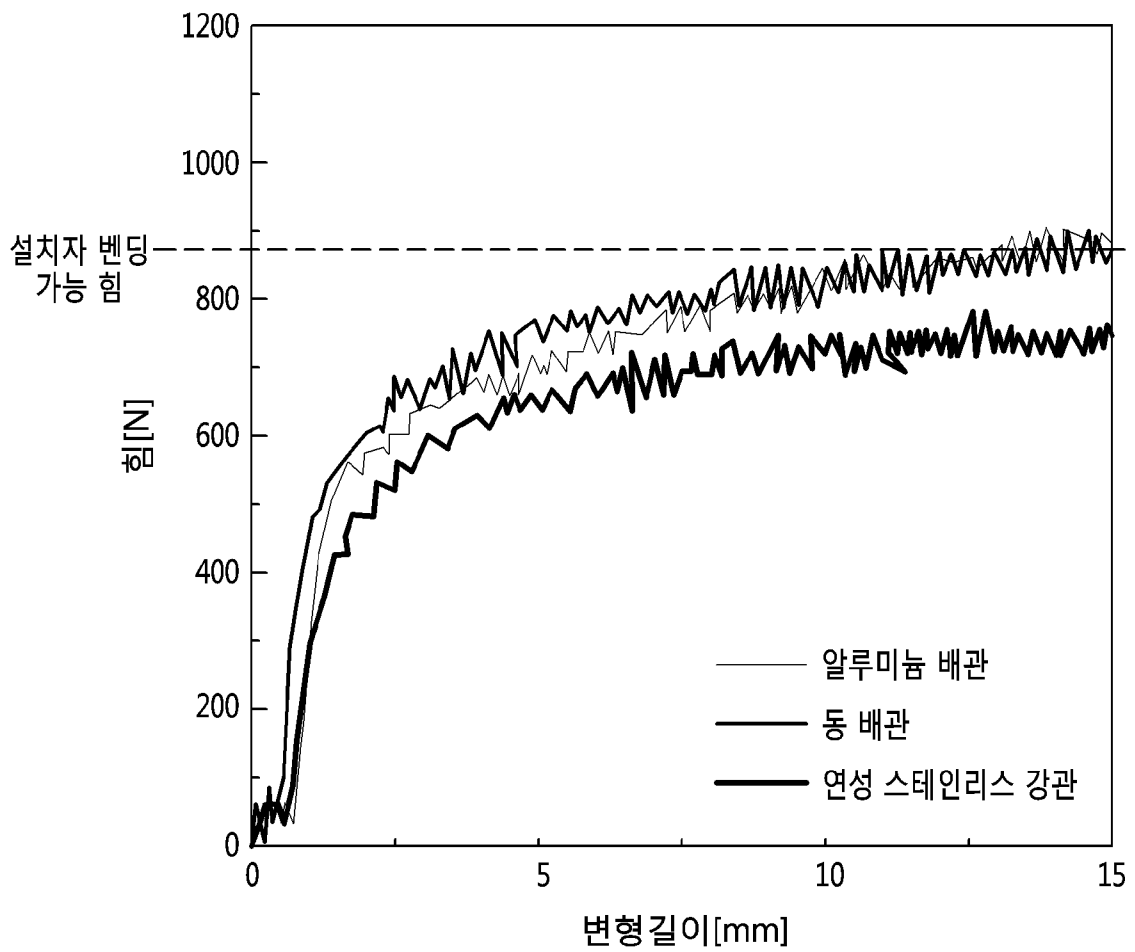
(b)



[도26]



[도27]





## INTERNATIONAL SEARCH REPORT

International application No.

PCT/KR2018/000567

## A. CLASSIFICATION OF SUBJECT MATTER

*F25B 9/00(2006.01)i, F24F 1/32(2011.01)i, F25B 41/00(2006.01)i, F25B 41/04(2006.01)i, F25B 31/00(2006.01)i, F25B 1/04(2006.01)i, B23P 13/02(2006.01)i*

According to International Patent Classification (IPC) or to both national classification and IPC

## B. FIELDS SEARCHED

Minimum documentation searched (classification system followed by classification symbols)

F25B 9/00; F25B 41/00; C22C 38/00; F24F 11/00; C21D 8/00; F25B 1/00; G06Q 50/06; F24F 1/32; F25B 41/04; F25B 31/00; F25B 1/04; B23P 13/02

Documentation searched other than minimum documentation to the extent that such documents are included in the fields searched

Korean Utility models and applications for Utility models: IPC as above  
Japanese Utility models and applications for Utility models: IPC as above

Electronic data base consulted during the international search (name of data base and, where practicable, search terms used)

eKOMPASS (KIPO internal) &amp; Keywords: air conditioner, refrigerating capacity, refrigerant pipe, R410A, flexible stainless

## C. DOCUMENTS CONSIDERED TO BE RELEVANT

Category*	Citation of document, with indication, where appropriate, of the relevant passages	Relevant to claim No.
Y	WO 2016-051606 A1 (MITSUBISHI ELECTRIC CORPORATION) 07 April 2016 See paragraphs [0001], [0009]-[0029]; and figures 1, 4-5.	1-21
Y	KR 10-2013-0045931 A (NIPPON STEEL & SUMIKIN STAINLESS STEEL CORPORATION) 06 May 2013 See paragraphs [0001]-[0003], [0064]-[0075].	1-21
A	WO 2013-146103 A1 (HITACHI APPLIANCES, INC.) 03 October 2013 See paragraphs [0023]-[0054]; and figures 1-5.	1-21
A	KR 10-2016-0028400 A (SAMSUNG ELECTRONICS CO., LTD.) 11 March 2016 See paragraphs [0031]-[0054]; and figures 1-2.	1-21
A	KR 10-2004-0100668 A (DOOSAN HEAVY INDUSTRIES & CONSTRUCTION CO., LTD.) 02 December 2004 See claims 1-2; and figures 1-4.	1-21



Further documents are listed in the continuation of Box C.



See patent family annex.

\* Special categories of cited documents:

“A” document defining the general state of the art which is not considered to be of particular relevance

“E” earlier application or patent but published on or after the international filing date

“L” document which may throw doubts on priority claim(s) or which is cited to establish the publication date of another citation or other special reason (as specified)

“O” document referring to an oral disclosure, use, exhibition or other means

“P” document published prior to the international filing date but later than the priority date claimed

“T” later document published after the international filing date or priority date and not in conflict with the application but cited to understand the principle or theory underlying the invention

“X” document of particular relevance; the claimed invention cannot be considered novel or cannot be considered to involve an inventive step when the document is taken alone

“Y” document of particular relevance; the claimed invention cannot be considered to involve an inventive step when the document is combined with one or more other such documents, such combination being obvious to a person skilled in the art

“&” document member of the same patent family

Date of the actual completion of the international search

16 MAY 2018 (16.05.2018)

Date of mailing of the international search report

17 MAY 2018 (17.05.2018)

Name and mailing address of the ISA/KR



Korean Intellectual Property Office  
Government Complex-Daejeon, 189 Seonsa-ro, Daejeon 302-701,  
Republic of Korea

Facsimile No. +82-42-481-8578

Authorized officer

Telephone No.

**INTERNATIONAL SEARCH REPORT**  
Information on patent family members

International application No.

**PCT/KR2018/000567**

Patent document cited in search report	Publication date	Patent family member	Publication date
WO 2016-051606 A1	07/04/2016	NONE	
KR 10-2013-0045931 A	06/05/2013	CN 103154291 A	12/06/2013
		CN 103154291 B	16/03/2016
		EP 2623624 A1	07/08/2013
		EP 2623624 A4	22/04/2015
		EP 2623624 B1	17/08/2016
		ES 2595630 T3	02/01/2017
		JP 5709881 B2	30/04/2015
		US 2013-0174949 A1	11/07/2013
		US 9175361 B2	03/11/2015
		WO 2012-043877 A1	05/04/2012
WO 2013-146103 A1	03/10/2013	CN 104094069 A	08/10/2014
		CN 104094069 B	03/02/2016
		EP 2840335 A1	25/02/2015
		EP 2840335 A4	20/01/2016
		JP 2013-200090 A	03/10/2013
		JP 5536817 B2	02/07/2014
		US 2014-0373569 A1	25/12/2014
KR 10-2016-0028400 A	11/03/2016	EP 3190355 A1	12/07/2017
		JP 2017-040464 A	23/02/2017
		US 2017-0276413 A1	28/09/2017
		WO 2016-036176 A1	10/03/2016
KR 10-2004-0100668 A	02/12/2004	NONE	

**A. 발명이 속하는 기술분류(국제특허분류(IPC))**  
**F25B 9/00(2006.01)i, F24F 1/32(2011.01)i, F25B 41/00(2006.01)i, F25B 41/04(2006.01)i, F25B 31/00(2006.01)i, F25B 1/04(2006.01)i, B23P 13/02(2006.01)i**

**B. 조사된 분야**  
 조사된 최소문헌(국제특허분류를 기재)  
 F25B 9/00; F25B 41/00; C22C 38/00; F24F 11/00; C21D 8/00; F25B 1/00; G06Q 50/06; F24F 1/32; F25B 41/04; F25B 31/00; F25B 1/04; B23P 13/02

조사된 기술분야에 속하는 최소문헌 이외의 문헌  
 한국등록실용신안공보 및 한국공개실용신안공보: 조사된 최소문헌란에 기재된 IPC  
 일본등록실용신안공보 및 일본공개실용신안공보: 조사된 최소문헌란에 기재된 IPC

국제조사에 이용된 전산 데이터베이스(데이터베이스의 명칭 및 검색어(해당하는 경우))  
 eKOMPASS(특허청 내부 검색시스템) & 키워드: 공기 조화기, 냉동능력, 냉매배관, R410A, 연성 스테인리스

**C. 관련 문헌**

카테고리*	인용문헌명 및 관련 구절(해당하는 경우)의 기재	관련 청구항
Y	WO 2016-051606 A1 (MITSUBISHI ELECTRIC CORPORATION) 2016.04.07 단락 [0001], [0009]-[0029]; 및 도면 1, 4-5 참조.	1-21
Y	KR 10-2013-0045931 A (NIPPON STEEL & SUMIKIN STAINLESS STEEL CORPORATION) 2013.05.06 단락 [0001]-[0003], [0064]-[0075] 참조.	1-21
A	WO 2013-146103 A1 (HITACHI APPLIANCES, INC.) 2013.10.03 단락 [0023]-[0054]; 및 도면 1-5 참조.	1-21
A	KR 10-2016-0028400 A (삼성전자주식회사) 2016.03.11 단락 [0031]-[0054]; 및 도면 1-2 참조.	1-21
A	KR 10-2004-0100668 A (두산중공업 주식회사) 2004.12.02 청구항 1-2; 및 도면 1-4 참조.	1-21

추가 문헌이 C(계속)에 기재되어 있습니다.  대응특허에 관한 별지를 참조하십시오.

\* 인용된 문헌의 특별 카테고리:  
 “A” 특별히 관련이 없는 것으로 보이는 일반적인 기술수준을 정의한 문헌  
 “E” 국제출원일보다 빠른 출원일 또는 우선일을 가지나 국제출원일 이후에 공개된 선출원 또는 특허 문헌  
 “L” 우선권 주장에 의문을 제기하는 문헌 또는 다른 인용문헌의 공개일 또는 다른 특별한 이유(이유를 명시)를 밝히기 위하여 인용된 문헌  
 “O” 구두 개시, 사용, 전시 또는 기타 수단을 언급하고 있는 문헌  
 “P” 우선일 이후에 공개되었으나 국제출원일 이전에 공개된 문헌  
 “T” 국제출원일 또는 우선일 후에 공개된 문헌으로, 출원과 상충하지 않으며 발명의 기초가 되는 원리나 이론을 이해하기 위해 인용된 문헌  
 “X” 특별한 관련이 있는 문헌. 해당 문헌 하나만으로 청구된 발명의 신구성 또는 진보성이 없는 것으로 본다.  
 “Y” 특별한 관련이 있는 문헌. 해당 문헌이 하나 이상의 다른 문헌과 조합하는 경우로 그 조합이 당업자에게 자명한 경우 청구된 발명은 진보성이 없는 것으로 본다.  
 “&” 동일한 대응특허문헌에 속하는 문헌

국제조사의 실제 완료일 2018년 05월 16일 (16.05.2018)	국제조사보고서 발송일 2018년 05월 17일 (17.05.2018)
--	---

ISA/KR의 명칭 및 우편주소 대한민국 특허청 (35208) 대전광역시 서구 청사로 189, 4동 (둔산동, 정부대전청사) 팩스 번호 +82-42-481-8578	심사관 황찬윤 전화번호 +82-42-481-3347
---	------------------------------------

국제조사보고서에서 인용된 특허문헌	공개일	대응특허문헌	공개일
WO 2016-051606 A1	2016/04/07	없음	
KR 10-2013-0045931 A	2013/05/06	CN 103154291 A	2013/06/12
		CN 103154291 B	2016/03/16
		EP 2623624 A1	2013/08/07
		EP 2623624 A4	2015/04/22
		EP 2623624 B1	2016/08/17
		ES 2595630 T3	2017/01/02
		JP 5709881 B2	2015/04/30
		US 2013-0174949 A1	2013/07/11
		US 9175361 B2	2015/11/03
		WO 2012-043877 A1	2012/04/05
WO 2013-146103 A1	2013/10/03	CN 104094069 A	2014/10/08
		CN 104094069 B	2016/02/03
		EP 2840335 A1	2015/02/25
		EP 2840335 A4	2016/01/20
		JP 2013-200090 A	2013/10/03
		JP 5536817 B2	2014/07/02
		US 2014-0373569 A1	2014/12/25
KR 10-2016-0028400 A	2016/03/11	EP 3190355 A1	2017/07/12
		JP 2017-040464 A	2017/02/23
		US 2017-0276413 A1	2017/09/28
		WO 2016-036176 A1	2016/03/10
KR 10-2004-0100668 A	2004/12/02	없음	