



(12)实用新型专利

(10)授权公告号 CN 208525666 U

(45)授权公告日 2019.02.22

(21)申请号 201820064329.8

(22)申请日 2018.01.16

(73)专利权人 深圳市阿礼科技有限公司

地址 518000 广东省深圳市前海深港合作
区前湾一路1号A栋201室

(72)发明人 杨志钧

(74)专利代理机构 北京天奇智新知识产权代理
有限公司 11340

代理人 曾捷

(51)Int.Cl.

A61N 5/06(2006.01)

A61F 7/00(2006.01)

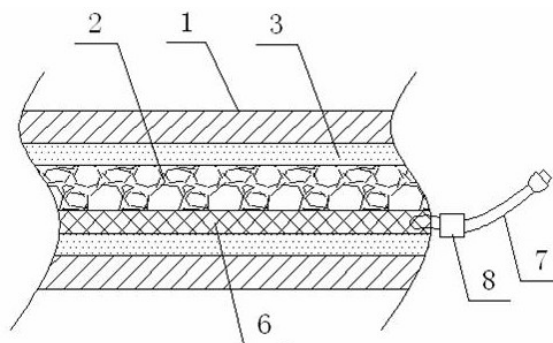
权利要求书1页 说明书3页 附图1页

(54)实用新型名称

新型远红外加热理疗模组

(57)摘要

本实用新型公开一种新型远红外加热理疗模组,包括位于最外层的外保护层以及位于两外保护层之间的加热理疗层,所述外保护层和所述加热理疗层之间为粘接层。由于本实用新型采用上述结构,其可以很方便地实现远红外加热理疗,解决了现有内外用药长期使用易造成组织器官伤害和副作用大的问题,避免药膏与人体直接接触导致皮肤过敏、灼伤、疗效时间短、换药频次高的问题,同时可以通过调节远红外加热材料配方粉的配方,使得该实用新型的理疗功效更全面,更完美综合的解决各种临床症状。



1. 一种新型远红外加热理疗模组,其特征在于:包括位于最外层的外保护层(1)以及位于两外保护层(1)之间的加热理疗层(2),所述外保护层(1)和所述加热理疗层(2)之间为粘接层(3)。

2. 根据权利要求1所述的新型远红外加热理疗模组,其特征在于:所述外保护层(1)为医用无纺布、水刺布或远红外自发热布。

3. 根据权利要求1所述的新型远红外加热理疗模组,其特征在于:所述粘接层(3)为医用胶膏或医用热熔胶。

4. 根据权利要求1所述的新型远红外加热理疗模组,其特征在于:所述加热理疗层(2)包括远红外加热材料配方粉层,所述远红外加热材料配方粉采用负离子粉、麦饭石粉、远红外陶瓷粉、碧玺粉或喜马拉雅盐粉中的一种或多种。

5. 根据权利要求1所述的新型远红外加热理疗模组,其特征在于:所述加热理疗层(2)包括附着面板层(4),所述附着面板层(4)的上下两表面均附着有远红外加热材料配方粉,所述远红外加热材料配方粉采用负离子粉、麦饭石粉、远红外陶瓷粉、碧玺粉或喜马拉雅盐粉中的一种或多种。

6. 根据权利要求5所述的新型远红外加热理疗模组,其特征在于:所述附着面板层(4)的上下两表面设置有纵横经纬交错的网格层(5),相邻两根经线和纬线之间构成独立的配方粉网格,每个配方粉网格内均内置有远红外加热材料配方粉。

7. 根据权利要求1所述的新型远红外加热理疗模组,其特征在于:所述加热理疗层(2)还包括远红外加热层(6),所述远红外加热层(6)为合金丝、碳纤维、碳晶板或石墨烯,并通过电源线(7)与外设电源相接。

8. 根据权利要求7所述的新型远红外加热理疗模组,其特征在于:所述电源线(7)接口为DC接口或者USB接口。

9. 根据权利要求7所述的新型远红外加热理疗模组,其特征在于:所述电源线(7)上设置有控制模块(8),该控制模块(8)包括控温模块和控时模块。

10. 根据权利要求9所述的新型远红外加热理疗模组,其特征在于:所述控制模块(8)中设置蓝牙接收及发送模块,通过手机蓝牙功能连接并启动控制模块(8)。

新型远红外加热理疗模组

技术领域

[0001] 本实用新型属于理疗用品技术领域,具体涉及一种新型远红外加热理疗模组。

背景技术

[0002] 远红外线是在所有太阳光中最能够深入皮肤和皮下组织的一种射线。由于远红外线与人体内细胞分子的振动频率接近,“生命光波”渗入体内之后,便会引起人体细胞的原子和分子的共振,透过共鸣吸收,分子之间摩擦生热形成热反应,促使皮下深层温度上升,并使微血管扩张,加速血液循环,有利于清除血管囤积物及体内有害物质,将妨害新陈代谢的障碍清除,重新使组织复活,促进酵素生成,达到活化组织细胞、防止老化、强化免疫系统的目的。所以远红外线对于血液循环和微循环障碍引起的多种疾病均具有改善和防治作用。

[0003] 随着现代人生活节奏的加快,工作环境及智能手机的普及,造成众多的不良习惯形成的颈椎疼痛,同时不良的生活习惯造成各种慢性疾病及亚健康人群,并由传统的老年化向青年发展,目前主要治疗途径为去医院进行治疗和家庭治疗,其中家庭治疗的几个主要方法为:内服非留体抗炎药,外用凝胶剂、贴膏以及加热产品以达到短暂缓解,内服药,长期使用造成其他组织器官的伤害,副作用大;外用贴膏又因与人体直接接触,易致皮肤过敏、灼伤、疗效时间短、换药频次高;加热产品则功效单一,不能综合性解决各种临床症状。

发明内容

[0004] 本实用新型所要解决的技术问题便是针对上述现有技术的不足,提供一种新型远红外加热理疗模组,它能够有效治疗各种疼痛,如颈椎疼痛、痛风、痛经、便秘、前列腺、肥胖、肠胃等慢性病和提升人体自身免疫力、抵抗力和自愈力。

[0005] 本实用新型所采用的技术方案是:一种新型远红外加热理疗模组,包括位于最外层的外保护层以及位于两外保护层之间的加热理疗层,所述外保护层和所述加热理疗层之间为粘接层。

[0006] 作为优选,所述外保护层为医用无纺布、水刺布或远红外自发热布。

[0007] 作为优选,所述粘接层为医用胶膏或医用热熔胶。

[0008] 作为优选,所述加热理疗层包括远红外加热材料配方粉层,所述远红外加热材料配方粉采用负离子粉、麦饭石粉、远红外陶瓷粉、碧玺粉或喜马拉雅盐粉中的一种或多种。

[0009] 作为优选,所述加热理疗层包括附着面板层,所述附着面板层的上下两表面均附着有远红外加热材料配方粉,所述远红外加热材料配方粉采用负离子粉、麦饭石粉、远红外陶瓷粉、碧玺粉或喜马拉雅盐粉中的一种或多种。

[0010] 作为优选,所述附着面板层的上下两表面设置有纵横经纬交错的网格层,相邻两根经线和纬线之间构成独立的配方粉网格,每个配方粉网格内均内置有远红外加热材料配方粉。

[0011] 作为优选,所述加热理疗层还包括远红外加热层,所述远红外加热层为合金丝、碳

纤维、碳晶板或石墨烯,并通过电源线与外设电源相接。

[0012] 作为优选,所述电源线接口为DC接口或者USB接口。

[0013] 作为优选,所述电源线上设置有控制模块,该控制模块包括控温模块和控时模块。

[0014] 作为优选,所述控制模块中设置蓝牙接收及发送模块,通过手机蓝牙功能连接并启动控制模块。

[0015] 本实用新型的有益效果在于:由于本实用新型采用上述结构,其可以很方便地实现远红外加热理疗,解决了现有内外用药长期使用易造成组织器官伤害和副作用大的问题,避免药膏与人体直接接触导致皮肤过敏、灼伤、疗效时间短、换药频次高的问题,同时可以通过调节远红外加热材料配方粉的配方,使得该实用新型的理疗功效更全面,更完美综合的解决各种临床症状。

附图说明

[0016] 图1为本实用新型的结构示意图。

[0017] 图2为本实用新型的附着面板层示意图。

[0018] 图中:1、外保护层;2、加热理疗层;3、粘接层;4、附着面板层;5、网格层;6、远红外加热层;7、电源线;8、控制模块。

具体实施方式

[0019] 下面将结合附图及具体实施例对本实用新型作进一步详细说明。

[0020] 如图1和图2所示,一种新型远红外加热理疗模组,包括位于最外层的外保护层1以及位于两外保护层1之间的加热理疗层2,所述外保护层1和所述加热理疗层2之间为粘接层3。所述外保护层1为医用无纺布、水刺布或远红外自发热布。所述粘接层3为医用胶膏或医用热熔胶。

[0021] 作为优选,所述加热理疗层2包括远红外加热材料配方粉层,所述远红外加热材料配方粉采用负离子粉、麦饭石粉、远红外陶瓷粉、碧玺粉或喜马拉雅盐粉中的一种或多种,该配方粉为现有技术内容,无须赘述。

[0022] 作为优选,所述加热理疗层2包括附着面板层4,所述附着面板层4的上下两表面均附着有远红外加热材料配方粉,所述远红外加热材料配方粉采用负离子粉、麦饭石粉、远红外陶瓷粉、碧玺粉或喜马拉雅盐粉中的一种或多种。所述附着面板层4的上下两表面设置有纵横经纬交错的网格层5,相邻两根经线和纬线之间构成独立的配方粉网格,每个配方粉网格内均内置有远红外加热材料配方粉。可以将远红外加热材料配方粉内置在配方粉网格内,解决了传统的功能粉末用粘合剂涂层存在的附着率低、舒适感差、不耐洗、不耐穿、易跑位、透气及吸湿不好,功效不明显。

[0023] 作为优选,所述加热理疗层2还包括远红外加热层6,所述远红外加热层6为合金丝、碳纤维、碳晶板或石墨烯,并通过电源线7与外设电源相接,所述电源线7接口为DC接口或者USB接口。所述电源线上设置有控制模块,该控制模块包括控温模块和控时模块。

[0024] 作为优选,所述控制模块中设置蓝牙接收及发送模块,通过手机蓝牙功能连接并启动控制模块,从而达到开启远红外加热理疗,同时还可通过蓝牙手机进行控制温度和时间。

[0025] 由于本实用新型采用上述结构,其可以很方便地实现远红外加热理疗,解决了现有内外用药长期使用易造成组织器官伤害和副作用大的问题,避免药膏与人体直接接触导致皮肤过敏、灼伤、疗效时间短、换药频次高的问题,同时可以通过调节远红外加热材料配方粉的配方,使得该实用新型的理疗功效更全面,更完美综合的解决各种临床症状。

[0026] 以上所述,仅为本实用新型较佳实施例而已,故不能以此限定本实用新型实施的范围,即依本实用新型申请专利范围及说明书内容所作的等效变化与修饰,皆应仍属本实用新型专利涵盖的范围内。

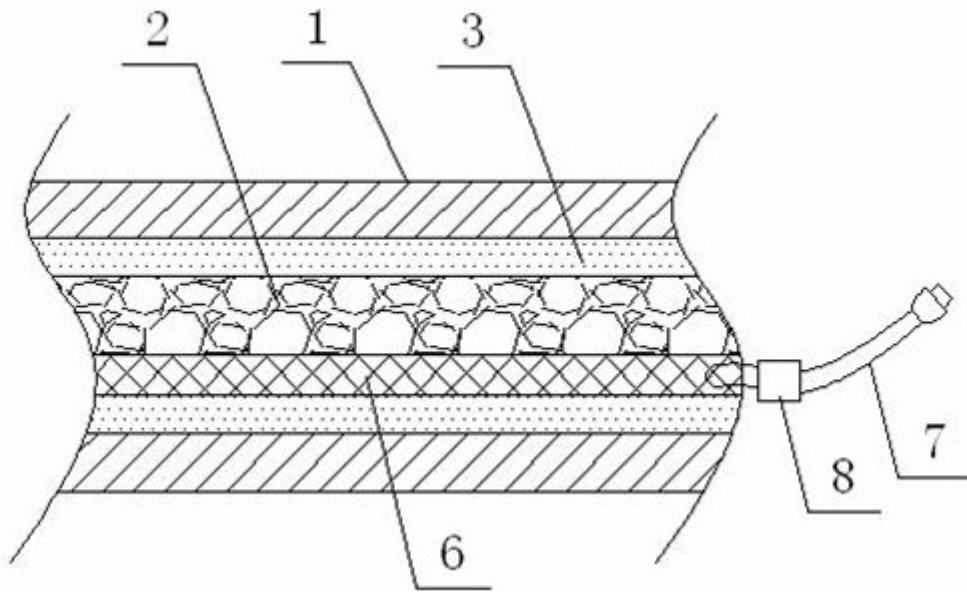


图1

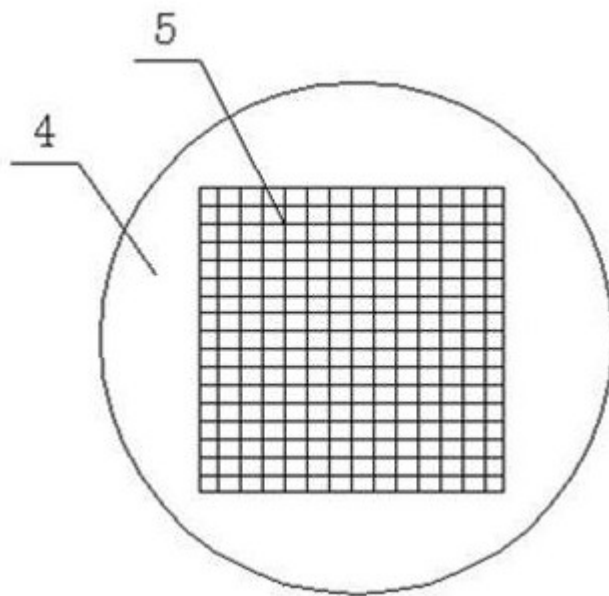


图2