

(19)  
(12)

(KR)  
(Y1)

(51) 。 Int. Cl. 7  
E05D 5/02

(45) 2002 07 13  
(11) 20 - 0281165  
(24) 2002 06 26

(21) 20 - 2002 - 0010981  
(22) 2002 04 12

(73) 2가 127 105 1403

(72) 2가 127 105 1403

:

가 :

(54) 가

가 (IN DOOR), 가 (OUT DOOR) ( )  
(MOUNTING PLATE)

(1 - 1) (3) 가 가가 ( 5) (a) (1 - 2) (b)  
(3 - 1) (B) (1) (C)  
(1) (a) (1 - 1) (1)  
(3) U (3) (2) (1)  
가

가 ( 가 가가 ), (REMOD  
ELING) 가 30%

2

, , , ,

1

2

3

4

5

6

<

1: 1 - 1:

1 - 2: 2:

3: 3 - 1:

a: b:

가 ,

가가 30%

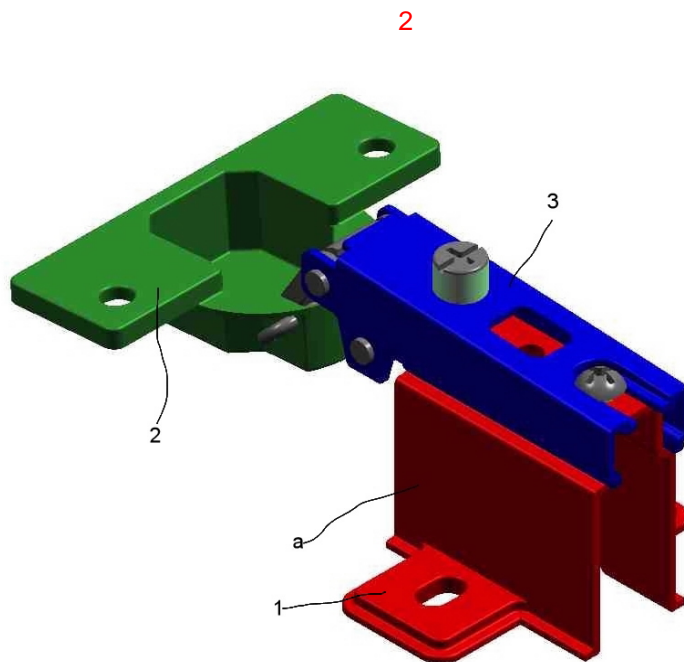
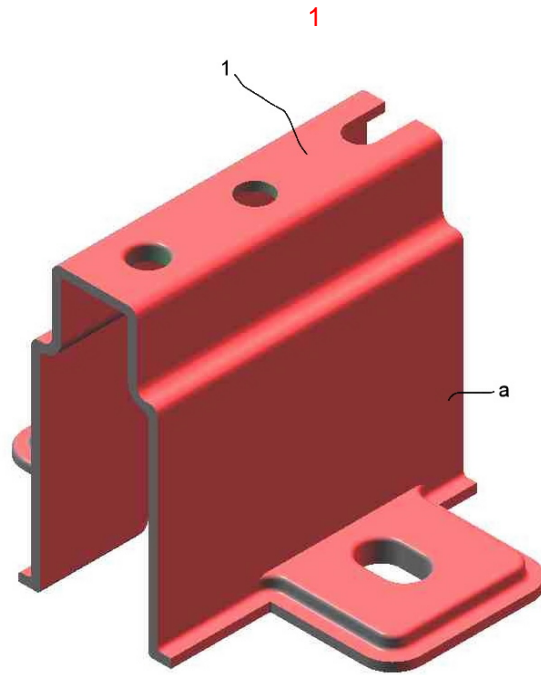
가 , 가  
 가 . ,  
 가 . ,  
 , .  
 1 2 가  
 3 (a) (1 - 1) (3) ,  
 (2) U (B) 4 (a)  
 (1 - 2) (b) (3 - 1)  
 (2) U , (B)  
 (C) (1) (3) (1 - 1) (a)  
 (A) (2) U  
 가 ,

, 가  
 , .  
 가 가  
 , 가  
 가 30% 가  
 가 가

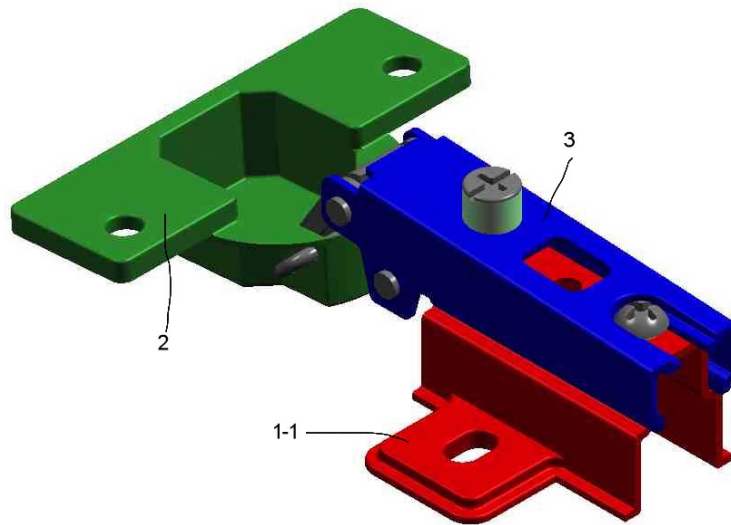
(57)

1.

(a) (1) (3) (2)  
 U (A) ,  
 (A) , (1) (a)  
 가 .



3



4

