



(12) 实用新型专利

(10) 授权公告号 CN 202426875 U

(45) 授权公告日 2012. 09. 12

(21) 申请号 201120525296. 0

(22) 申请日 2011. 12. 15

(73) 专利权人 韩伯杨

地址 272100 山东省济宁市兖州市健康街 1
号兖州市人民医院

(72) 发明人 韩伯杨

(74) 专利代理机构 济南舜源专利事务所有限公
司 37205

代理人 牟迅

(51) Int. Cl.

A61J 3/00 (2006. 01)

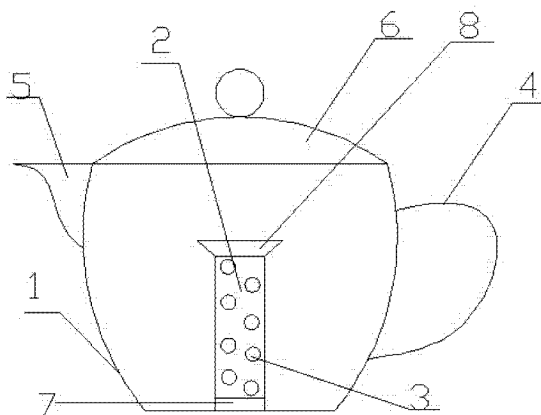
权利要求书 1 页 说明书 2 页 附图 1 页

(54) 实用新型名称

一种方便煎中药壶

(57) 摘要

本实用新型涉及医疗器械领域,更具体的讲是一种方便煎中药壶,采用的技术方案是:一种方便煎中药壶,包括壶体,壶体内部有通过卡口连接扣连接在壶体底部的单味中药分隔装置,通过将单味中药分隔装置与壶体通过卡口连接扣连接,方便将单味中药分隔装置取下,以便于清洗煎本方便煎中药壶,本实用新型的有益效果在于:本方便煎中药壶更加方便、实用。



1. 一种方便煎中药壶,包括壶体,其特征是:所述的壶体内部有通过卡口连接扣连接在壶体底部的单味中药分隔装置。
2. 根据权利要求1所述的煎中药壶,其特征是:所述的壶体侧边有固定连接的把手,在壶体上与把手相对的另一侧有固定连接的壶嘴。
3. 根据权利要求1或2所述的煎中药壶,其特征是:所述的壶体上端开口处有盖子。
4. 根据权利要求1或2所述的煎中药壶,其特征是:所述的单味中药分隔装置的侧壁上有孔。
5. 根据权利要求1或2所述的煎中药壶,其特征是:所述的单味中药分隔装置上端开口处有塞子。

一种方便煎中药壶

技术领域

[0001] 本实用新型涉及医疗器械领域,更具体的讲是一种方便煎中药壶。

背景技术

[0002] 目前煎煮中药一般分为两种,一种是将中药混合在一起后一起煎,另一种是需要将部分中药单独包裹后再和其它中药混煎,此操作过程费时费力,因此 CN201912456 公开了一种在盛中药容器内的底面上固定有一个单味中药分隔放置带孔容器,将单独包裹的中药放置在单味中药分隔放置带孔容器中,极大地方便了需要将部分中药单独包裹后再和其它中药混煎的中药的煎煮过程。

[0003] 但是,CN201912456 公开的煎中药的器具存在严重的不足,由于单味中药分隔放置带孔容器固定在盛中药容器内的底面上,且直径较小,因此在添加中药的过程中很不方便,很容易将中药洒到单味中药分隔放置带孔容器之外,并且,在清洗的时候也会因为单味中药分隔放置带孔容器的存在,使单味中药分隔放置带孔容器和盛中药容器的清洗都变得困难。同时在煎煮好中药之后,由于没有把手和壶嘴的存在,熬好的中药药液的转移也很不方便。

[0004] 由于存在上述不足,现急需一种既能够方便煎煮中药,又能够方便清洗的煎中药的器具。

发明内容

[0005] 针对以上不足,本实用新型提供了一种既方便煎熬中药,又方便清洗的煎中药壶。

[0006] 本实用新型是通过以下技术方案实现的:

[0007] 一种方便煎中药壶,包括壶体,壶体内部有通过卡口连接扣连接在壶体底部的单味中药分隔装置。

[0008] 上述的单味中药分隔装置用于放置那些需要单独包裹后再和其它中药混煎的中药。

[0009] 上述的壶体侧边有固定连接的把手,在壶体与把手相对的另一侧有固定连接的壶嘴,壶体上端开口处有盖子。

[0010] 上述的单味中药分隔装置的侧壁上有孔,单味中药分隔装置上端开口处有塞子。

[0011] 本实用新型的有益效果是:通过将单味中药分隔装置与壶体通过卡口连接扣连接,方便将单味中药分隔装置取下,以便于清洗煎中药壶,更加方便、实用。

附图说明

[0012] 附图 1 为本实用新型的结构示意图;

[0013] 图中:1-壶体,2-单味中药分隔装置,3-孔,4-把手,5-壶嘴,6-盖子,7-卡口连接扣,8-塞子。

具体实施方式

[0014] 下面结合附图和具体实施例对本实用新型做进一步的说明,以便本领域技术人员可以更好的理解本实用新型,但并非对本实用新型的限制,本实用新型也不仅限于下述举例。

[0015] 一种方便煎中药壶,包括壶体 1,壶体 1 内部有通过卡口连接扣 7 连接在壶体 1 底部的单味中药分隔装置 2,壶体 1 侧边有固定连接的把手 4,在壶体 1 与把手 4 相对的另一侧有固定连接的壶嘴 5,壶体 1 上端开口处有盖子 6,单味中药分隔装置 2 的侧壁上有孔 3,单味中药分隔装置 2 上端开口处有塞子 8。

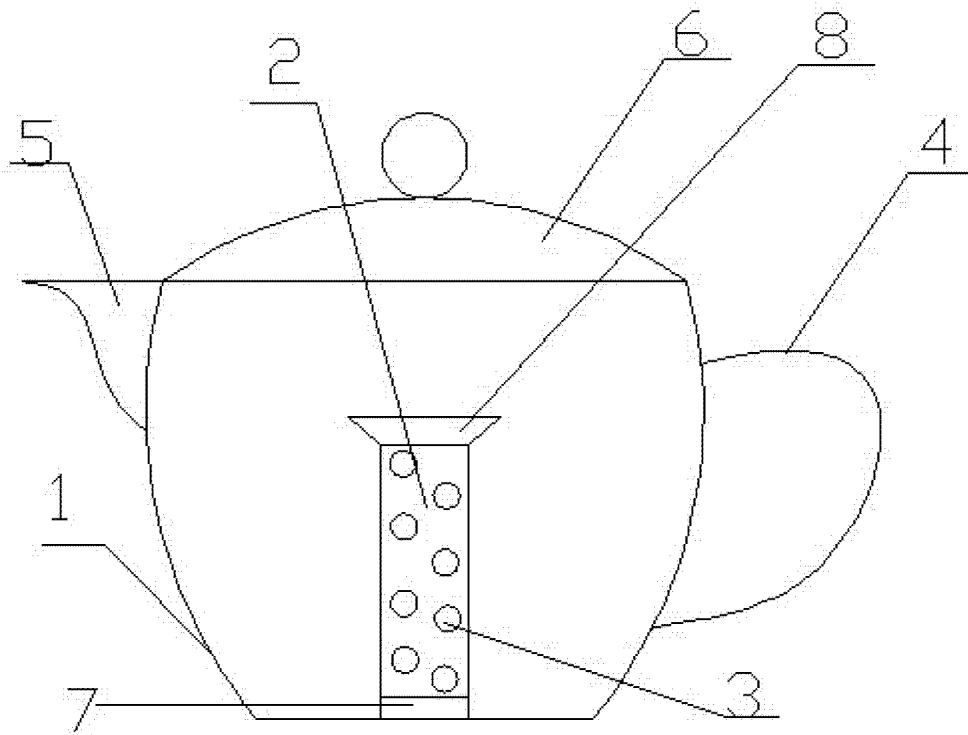


图 1