



[12] 发明专利申请公开说明书

[21] 申请号 96192291.5

[43]公开日 1998年3月25日

[11] 公开号 CN 1177408A

[22]申请日 96.2.28

[30]优先权

[32]95.3.1 [33]US[31]08 / 396,519

[86]国际申请 PCT / US96 / 02860 96.2.28

[87]国际公布 WO96 / 27852 英 96.9.12

[85]进入国家阶段日期 97.9.1

[71]申请人 美坦尼蒂克司有限公司

地址 美国佛罗里达州

[72]发明人 W·E·贝勒尔 Y·P·王

[74]专利代理机构 中国专利代理(香港)有限公司

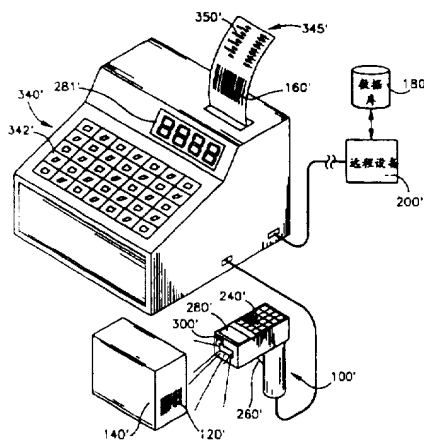
代理人 程天正 董巍

权利要求书 8 页 说明书 14 页 附图页数 6 页

[54]发明名称 条形码数据形式扫描及标记的设备和方法

[57]摘要

公开了一种进行条形码扫描及标记的设备，它把从本设备扫描和解码得到的条形码中选出的数据和一些附加的数据结合起来产生一个修改的条形码格式。本设备包括一个微处理器，它有一个数据选择电路，适宜于检索所选择的数据并把检索的所选择的数据装配成一种适于编码的格式。本设备还包括一个和微处理器电气上相连的扫描器，它适于在工作时扫描条形码数据形式。一个编码/解码电路和微处理器在电气上相连。本设备还包括一个连到微处理器的接口装置，用以规定要结合到修改的条形码数据形式中的所选择的数据，所选择的数据至少包括从扫描条形码数据形式得到的经过解码的数据中的一部分以及附加数据。本设备还包括和微处理器在电气上相连的通信装置和数据存储装置，前者向一个远程设备发送数据或接受从其送来的数据，后者储存从扫描条形码得到的经解码的数据和从远程设备收到的数据。根据本发明对带有条形码数据形式的产品给出修改的条形码数据形式的方法包括下列步骤：扫描产品的条形码数据形式；选出数据以构成修改的条形码数据形式，所选的数据包括扫描步骤中得到的扫描数据和附加数据；以及用选出的数据形成修改的条形码数据形式。



权 利 要 求 书

1.一种为带有条形码数据形式的产品提供修改的条形码数据形式的方法，该方法的各步骤包括：

a)扫描产品的条形码数据形式；

5 b)选择要组成修改的条形码数据形式的数据，所选择的数据包括在扫描步骤中得到的扫描数据和附加的数据；以及

c)用选出的数据产生修改的条形码数据形式。

2.如权利要求1中所述的为产品提供修改的条形码数据形式的方法，其特征在于，至少一部分附加的数据是从一个数据库检索的。

10 3.如权利要求1中所述的为产品提供修改的条形码数据形式的方法，其特征在于，它包括一个附加步骤，即在产生修改的条形码数据形式之前，提供为构成要修改的条形码数据形式而选出的数据的一种可见的表象。

4.如权利要求1中所述的为产品提供修改的条形码数据形式的方法，其特征在于，附加的数据包括涉及和该产品的一次销售交易所相关的数据。

15 5.如权利要求4中所述的为产品提供修改的条形码数据形式的方法，其特征在于，销售交易数据包括在该次销售交易中产品的销售价格。

6.如权利要求1中所述的为产品提供修改的条形码数据形式的方法，它还包括在一个在可附于该产品的标签上印出所述修改过的条形码数据形式的步骤。

20 7.如权利要求1中所述的为产品提供修改的条形码数据形式的方法，其特征在于，扫描产品的条形码数据形式的步骤包括将扫描的条形码解码以产生机器可读的扫描数据和显示扫描的条形码的一个可见表象等子步骤。

8.如权利要求1中所述的为产品提供修改的条形码数据形式的方法，其特征在于，它包括修改所选择的数据和用修改过的选择数据产生修改的条形码数据形式这样的附加步骤。

9.一种为产品产生第二条形数据形式的方法，该方法的各步骤包括：

a)扫描和产品相联系的第一条形码数据形式；

b)将第一条形码数据形式解码；

c)把解码的数据存放在一个存储器中；

30 d)选择要加入到第二条形数据形式中的数据，它包括存放在存储器中的解码的数据和附加数据；

e)从存储器中检索所选择的解码数据；

f)得到所选择的附加数据; 以及

g)根据所选择的数据产生第二条形码数据形式。

5 10.如权利要求9中所述的为产品提供第二条形码数据形式的方法,其特征在于,所选择的附加数据存放在一个数据库中,且得到所选择的附加数据的步骤包括从数据库检索选择的附加数据。

11.如权利要求9中所述的为产品提供第二条形码数据形式的方法,其特征在于,它还包括印出一个表征第二条形码数据形式的条形码标签的步骤。

10 12.如权利要求9中所述的为产品提供第二条形码数据形式的方法,其特征在于,所选择的附加数据包括产品的销售价格。

13.一种用扫描和标记设备为产品提供修改的条形码数据形式标签的方法,修改的条形码数据形式标签含有从与产品相关的条形码数据形式扫描得到的数据以及与涉及该产品的销售交易相关的数据,该方法包括下列各步骤:

15 a)扫描产品的条形码数据形式标签;

b)将条形码数据形式解码,并把解码的数据的至少一部分存放在扫描和标记设备的存储器中;

c)选择用于修改条形码数据形式所要的数据,它至少包括某些解码的扫描数据和销售交易数据;

20 d)把在选择的数字中所规定的销售交易数据输入到存储器中;

e)从存储器中检索所选择的数据; 以及

f)根据检索的数据产生修改的条形码数据形式。

25 14.如权利要求13中所述的用扫描和标记设备为产品提供修改的条形码数据形式的方法,其特征在于,它还包括把修改的条形码数据形式印在标签上的步骤。

15.如权利要求13中所述的用扫描和标记设备为产品提供修改的条形码数据形式的方法,其特征在于,销售交易数据是从销售点终端输入到设备的存储器中的。

30 16.一种用于产生含有选择的数字的经修改的条形码数据形式的条形码扫描和标记设备,所选择的数字包括由本设备扫描和解码条形码而得到的解码数据和附加数据,该设备包括:

a)一个包括数据选择电路的微处理器,该数据选择电路能够检索所选择

的数据并把检索的选择数据装配成适宜于被编码/解码电路进行编码的格式;

b)一个电气上连到微处理器的扫描器,它能在启动后扫描条形码数据形式;

5 c)一个在电气上连到微处理器的编码/解码电路,它包括:

i)解码电路,用于把扫描的条形码数据形式解码成为表征该被扫描条形码的机器可读的数据;以及

ii)编码电路,用于对检索的选择数据进行编码而产生修改的条形码数据形式;

10 d)电气上连到微处理器的接口装置,用以启动扫描器和规定选择的数据;

e)电气上连到微处理器的通信装置,用以向远程设备发送数据和从远程设备接收数据;

15 f)电气上连到微处理器的数据存储装置,用以存储从扫描的条形码得到的解码数据和从远程设备接收到的数据。

17.权利要求 16 中的条形码扫描和标记设备,其特征在于,该设备包括用于在标签上印出修改的条形码数据形式的打印装置。

18.权利要求 17 中的条形码扫描和标记设备,其特征在于,打印装置包括连到外壳的结构,用来支持一卷可分离地粘到一个承载卷筒纸上的压敏标签。

19.权利要求 16 中的条形码扫描和标记设备,其特征在于,修改过的条形码是一种 2D 条形码数据形式。

20.权利要求 16 中的条形码扫描和标记设备,其特征在于,至少一部分附加的数据是存放在远程设备中或可通过它进行访问的,通信装置包括一个可通过 RF 数据信号向远程设备发送数据和从远程设备接收数据的收发器。

21.权利要求 16 中的条形码扫描和标记设备,其特征在于,该设备包括一个显示装置,用以显示表征从扫描的条形码数据形式得到的解码数据和检索的选择数据的人可识别的数据。

22.权利要求 21 中的条形码扫描和标记设备,其特征在于,接口装置包括在产生修改的条形码数据形式之前确认所显示的选择数据的电路。

23.权利要求 16 中的条形码扫描和标记设备,其特征在于,扫描装置能

够扫描一个 1D 和 2D 的条形码数据形式。

24.如权利要求 2 中所述的为产品提供修改的条形码数据形式的方法,其特征在在于,数据库包括与涉及该产品的销售交易有关的数据,该销售交易数据在选定的扫描步骤之前或之后的一个时间内输入到数据库中。

5 25.如权利要求 8 中所述的为产品提供修改的条形码数据形式的方法,其特征在在于,对选择的数据的修改步骤包括利用数学公式来修改至少一部分所选的数据。

26.如权利要求 13 中所述的用扫描和标记设备为产品产生修改的条形码数据形式的方法,其特征在在于,销售交易数据从远程数据库输入到设备的存储器中。

27.权利要求 16 中所述的条形码扫描和标记设备,其特征在在于,微处理器数据选择电路检索存放在数据存储装置中的选出的数据,并使用数据通信电路检索存放在远程设备中或通过访问它而得到的所选择的数据。

15 28.权利要求 16 中所述的条形码扫描和标记设备,其特征在在于,微处理器包括处理装置,它响应由接口装置输入的命令以修改检索的选择数据,修改的选择数据将加入到修改的条形码数据形式中。

29.权利要求 16 中所述的设备,其特征在在于,其中接口装置包括一个小键盘。

20 30.权利要求 16 中所述的设备,其特征在在于,其中接口装置包括一个应用程序。

31.一种处理贴有修改的条形码数据形式的被退回的产品的的方法,其中修改的条形码数据形式包括表征该产品的购买价格的数据,处理步骤包括:

- a)扫描修改的条形码数据形式;
- b)将修改的条形码数据形式解码; 以及
- 25 c)从修改的条形码数据形式确认产品的购买价格.

32.如权利要求 31 中所述的处理退回产品的的方法,其特征在在于,一个销售收据和产品一起退回,而销售收据有一个包括与销售交易有关的编码数据的条形码数据形式,并且在修改的条形码数据形式解码步骤之后,本方法还包括如下步骤:

- 30 i)扫描销售收据的条形码数据形式;
- ii)将销售收据的条形码数据形式解码; 以及
- iii)把从销售收据解码的条形码数据形式得到的产品购买价格和从标签

解码的条形码数据形式得到的购买价格相比较以确认两个价格相同。

33.一种为带有第一条形码数据形式的物品提供修改的条形码数据形式的方法，该方法包括下列步骤：

a)扫描物品的数据形式；

5 b)选择要包含在修改的条形码中的数据，选择的数据包括扫描步骤中得到的至少一部分扫描数据和附加数据；以及

c)用选择的数据产生修改的条形码数据形式。

34.如权利要求 33 中所述的为物品提供修改的条形码数据形式的方法，其特征在于，至少一部分附加的数据是从一个数据库中检索的。

10 35.如权利要求 33 中所述的为一个物品提供一个修改的条形码数据形式的方法，其特征在于，附加数据包括表征对物品所作的改动处理的数据。

36.如权利要求 33 中所述的为物品提供修改的条形码数据形式的方法，其特征在于，附加数据包括表征第一条形码数据形式的格式的数据。

15 37.如权利要求 33 中所述的为物品提供修改的条形码数据形式的方法，其特征在于，附加数据包括表征第一条形码数据形式的格式的数据。

38.如权利要求 33 中所述的为物品提供修改的条形码数据形式的方法，其特征在于，它还包括在一个可附到该物品的标签上打印所述修改的条形码数据形式的步骤。

20 39.如权利要求 33 中所述的为物品提供修改的条形码数据形式的方法，其特征在于，附加数据表征分期付款。

40.一种为产品提供销售交易数据形式的方法，该方法包括下列步骤：

a)选择将要组成销售交易数据形式的的数据，所选择的数据包括产品的销售价格；

b)从一个数据库中查找至少一部分所选择的数据；以及

25 c)用选择的数据产生销售交易数据形式。

41.权利要求 40 的方法，其特征在于，它还包括手动输入至少一部分选择的数据的步骤。

30 42.权利要求 40 的方法，其特征在于，使用一个产品码来确定与产品相关的数据在数据库中的位置，所述产品码以人可读及机器可读两种形式中的至少一种形式出现在产品上。

43.权利要求 42 的方法，其特征在于，它还包括在产品上读出 UPC 数据形式的步骤。

44.权利要求 42 的方法, 其特征在于, 它还包括在零售顾客的销售收据上印出销售交易数据形式的步骤。

45.权利要求 40 的方法, 其特征在于, 它还包括在一个可以固定到产品上的标签上印出销售交易数据形式。

5 46.权利要求 45 的方法, 其特征在于, 销售交易数据形式是一个 2D 条形码。

47.权利要求 46 的方法, 其特征在于, 它还包括在可以固定到装备产品上的标签上印出附加的销售交易数据。

10 48.权利要求 42 的方法, 其特征在于, 选择的数据还包括表征顾客为该产品已付款数或尚欠款数的数据。

49.一种处理退货业务的方法, 其中一个销售收据和产品一起被退回, 销售收据上有一个包括表征产品的购买价格的数据的销售交易数据形式, 它包括下列步骤:

a) 读出销售交易数据形式;

15 b) 将销售交易数据形式解码; 以及

c) 从销售交易数据形式确认该产品的购买价格。

50.权利要求 49 的方法, 其特征在于, 销售交易数据形式包括一个两维的条形码。

20 51.一种处理退货业务的方法, 其中销售交易数据形式固定在退回的产品上, 该销售交易数据形式包括表征产品的购买价格的数据, 该方法包括下列步骤:

a) 读出销售交易数据形式;

b) 将销售交易数据形式解码; 以及

c) 从销售交易数据形式确认退回产品的购买价格。

25 52.权利要求 51 的方法, 其特征在于, 销售交易数据形式包括一个两维的数据形式。

53.一种为产品产生第二条形码数据形式的方法, 该方法包括下列步骤:

a) 扫描与产品相联系的第一条形码数据形式;

b) 将第一条形码数据形式解码;

30 c) 把解码的数据存放在一个存储器中;

d) 选择要加入到第二条形码数据形式中的数据, 它包括至少一部分存放在存储器中的解码数据和附加数据;

- e)从存储器中检索所选择的解码数据;
- f)得到所选择的附加数据; 以及
- g)根据选择的数据产生第二条形码数据形式。

5 54.如权利要求 53 中所述的为产品产生第二条形码数据形式的方法, 其特征在于, 选择的附加数据存放在一个数据库中, 而得到所选择的附加数据的步骤包括从数据库检索选择的附加数据。

55.如权利要求 53 中所述的为产品产生第二条形码数据形式的方法, 其特征在于, 第二条形码是一种销售交易数据形式, 且选择的附加数据包括产品的销售价格。

10 56.如权利要求 53 中所述的为产品产生第二条形码数据形式的方法, 其特征在于, 第二条形码是一种销售交易数据形式, 且选择的附加数据包括产品的销售价格。

15 57.如权利要求 56 中所述的为产品产生第二条形码数据形式的方法, 它还包括打印表征第二条形码数据形式的并能固定在产品上的条形码标签的步骤。

58.如权利要求 56 中所述的为产品产生第二条形码数据形式的方法, 它还包括打印表征第二条形码数据形式的条形码标签或一个顾客收据的步骤。

20 59.一种用扫描和标记系统为产品产生修改的条形码数据形式标签的方法, 修改的条形码数据形式标签含有从一个与产品相关的条形码数据形式扫描得到的数据以及和产品的销售价格有关的数据, 该方法包括下列各步骤:

a)扫描产品的条形码数据形式标签;

25 b)将扫描的条形码数据形式解码并把扫描数据的至少一部分存放在扫描和标记设备的一个存储器中;

c)从修改的条形码数据形式选出数据, 它包括至少一些解码的扫描数据和销售价格数据;

d)从存储器检索选择的数据; 以及

e)根据检索的数据产生修改的条形码数据形式。

30 60.如在权利要求 59 中所述的用扫描和标记系统为产品产生修改的条形码数据形式标签的方法, 其特征在于, 它还包括在一个能固定在产品上的标签上印出修改的条形码数据形式的步骤。

61.如在权利要求 59 中所述的用扫描和标记系统为产品产生修改的条形码数据形式标签的方法，其特征在于，销售交易数据从一个销售点终端输入到设备的存储器。

说明书

条形码数据形式扫描及标记的设备和方法

发明的领域

- 5 本发明涉及到一种条形码数据形式(dataform)扫描及标记的方法和设备,特别是,一种能够扫描条形码数据形式、修改解码后的条形码数据形式数据并且打印出一个包括修改后的数据的条形码数据形式的标签的方法和设备。

发明的背景

- 10 条形码和点阵码的应用是众所周知的并且正在日益扩大。条形码和点阵码都是“数据形式”的形式,对现有的使用目的来说它定义为包括用来把数据以可被机器读出的复制件的某些形式所固定下来的所有方案。这样,数据形式包括可以印刷或腐蚀在纸、塑料卡和金属以及其他物品上的一维和二维的条形码、点阵码和图形码(graphic codes),以及词、数字和其他符号。数据形式
15 也可以用不可见的墨水印刷、通过磁带条或磁性油墨进行磁性记录、通过RF标签进行电磁记录、刻印、压印、(在皮肤上)刺花纹、对半导体硅片进行离子掺杂以及生物键等方法实现。

- 在使用数据形式时,原来编码的数据被恢复以便进一步以各种不同的方式使用。例如,一个印制的条形码可以进行光学扫描以得出数字化的反射率值,
20 并把它存放在缓冲存储器中,随后进行解码以恢复编码在条形码中的数据。无论何种特定类型的数据形式,一般总得到一个图象(image)并以象素值存放起来供进一步的处理。可以用一个扫描器、激光扫描器或其他能够区分从一个数据形式上反射的光的不同反射值的适当的设备来得到存在于一个图形图象中的一个条形码或点阵码的一个图象。这样,例如,一个条形码一般包括
25 一些印在白色或浅色背景上的黑色或深色条形元素,在条形码的各元素之间有白色或浅色的间隔。这些间隔一般和背景的颜色相同,但在本例中也可以是一种不同的浅颜色。在其他例子中,一个条形码或点阵码的各单元为白色或浅色,且以黑色或深色的间隔和背景来限定。

- 在其他应用中,例如用激光在硅片上刻蚀,照明可能造成在一个取向呈
30 现一种黑色和浅色的图案或相互关系,而在另一个取向呈相反的浅色和黑色的相互关系。除了表征光的反射值的象素值之外(对目前应用来说,“光”定义为包括整个电磁波谱),在另一些方案中,表征反射值的象素值也可以是

根据声波或其他媒介从一种适当地组织的数据形式上的反射而被确定。在数据形式被安排成根据反射值来读出的任何方案中，这种反射值一般作为象素值以位图(bit map)或其他表征一个图象中的各象素值的形式用任何一种适当的数据存储格式存放在图象缓冲存储器或其他存储介质中。

5 用条形码来标识产品已被广泛地接受。一般，一个产品的制造商产生一个条形码数据形式以代表唯一的产品标识关键字。条形码和一个计算机可访问的数据库一起使用。该标识关键字和存放在一个数据库的二级存储设备中的数据文件的一个记录的地址相关联，或者用计算机的术语说，指向该记录的地址。

10 一个产品的地址包括构成该文件的各数据项或字段的具体数据值。例如，在一个简单的价格文件中的各数据项可以包括一个产品的仓库管理单位号、一个产品描述符和单价。

15 一个典型的一维(1D)条形码数据形式包括由宽度可变的间隔所分开的一些宽度可变的平行深色条纹构成的单独一行。在条形码数据形式的起始和末端有起始和停止图样以标志实际的码区的边界。在码区中，条纹和间隔的宽度表示数字。每种产品被赋予一个唯一的产品标识关键字并按照所选的条形码逻辑将该产品标识关键字转换或编码成一个唯一的条形码数据形式。

20 在使用中，扫描条形码数据以识别一个产品并检索与产品有关的信息。扫描的图象转换成或编码成其数字表象，即产品的标识码。产品标识关键字本身并不是文件的一个记录的地址，而是用一定的数学算法能把它转换成一个记录的地址。这种转换是必要的，因为可能有多个文件和该产品相关。例如可以有一个价格文件、一个库存文件和一个采购文件，它们中的每一个都要用不同的算法把一个产品的标识关键字转换成在该文件中与该产品相应的一个记录的地址。

25 一般，一个商人，即一个批发商、配售商或零售商，将此标识关键字用作价格和库存控制系统的一部分。例如，在零售级，一个通过计算机化的销售网点来管理价格和库存的零售商将至少有两个文件可以被控制网络的中央计算机访问；一个价格文件和一个库存文件。价格文件把一个产品的仓库管理单位标识号和该物品的现行价格联系起来，而库存文件表明手头有的该产品的单位数。在这种情况下，要用两个数学算法把产品的条形码标识号分别转
30 换成在价格文件和库存文件中相应的记录地址。

在零售级，一个销售点终端有一个条形码数据形式阅读机，它对产品的条

形码数据形式进行扫描和解码，并把解码的标识码和一个标志一次购买的信号一起送到一个计算机。计算机使用适当的数学算法来访问价格文件和库存文件。从价格文件中检索这种正在被购买的产品的现行价格、库存管理单位号 and 产品的描述符，并通知销售点终端。产品的价格在销售点终端上显示出来，并为顾客产生一个相应的购买收据。此外，计算机使库存文件减一以反映该产品已从库存中取出。

不幸的是，尽管制造商的条形码数据形式对商人们来说是很有价值的，但它的用途是有限的，因为原有的条形码数据形式并不反映产品在销售渠道的各级（例如制造或进口级、装配级、批发级、配售级、分装级和零售级等）流动时和该产品的销售有关的交易信息。

一个商人将发现如果条形码数据形式能够提供比仅仅一个产品标识码更多的信息将是很有用的。例如，一个零售商可能希望能加入产品何时何地以什么价格购买的、现存何处、将发运到哪一商店等有关信息。如果该零售商改动了产品或加入了一个选购件，例如一个汽车商把从制造商处收到的一辆新车加了防锈处理，它可能想要修改制造商的条形码数据形式以反映所增加的价值。在销售产品时，零售商可能要修改制造商的条形码数据形式以加入销售交易信息，例如谁买了此产品；产品购买日期；购买价格；发票号码；是否有折扣或和该产品相关的促销活动；以及产品要发送到何处？

增加新的信息常常要求使用一种和制造商所选择的条形码数据形式不同的数据形式。大多数制造商用一种 1D 条形码数据形式，如 UPC 条形码，它们的数据容量极为有限。一个商人可使用一种叠层的或二维(2D)的条形码数据形式来增加数据容量。

一个 2D 条形码数据形式允许在一个给定的条形码编码区域内存储更多的编码数据。与在一个 1D 条形码数据形式中一个编码区被平行的条形码占据不同，一个 2D 条形码数据形式把全部编码区划分成多个平行的行，每一行代表一个独立的编码区，这样就允许多行的条形码。此外，已经开发了更精巧的编码策略，和原有的 UPC 条形码可变宽度格式相比，允许更高的数据密度。

在 1994 年 7 月 26 日提交的 US 专利申请（序号 08/280,490）“分组条形码的编码和解码”中公开了一种 2D 条形码数据形式，它被整体地结合在这里作为参考。

下例说明了向一个书籍配售商提供一种设备的必要性，这种设备能够扫描

一个产品上原有的条形码数据形式，在扫描的数据中加入一些附加数据并产生一个贴到产品上的条形码标签，这种修改的条形码数据形式包括新增加的数据。

5 许多产品只有有限的市场寿命，例如书籍，配售商有合同义务在一定时期以后从零售商那里买回没有售出的商品。零售商常常在书的市场寿命期内从一个配售商那里收到几批同样的书，每次付以不同的价格。

10 在书的封底上由出版商印上一个条形码数据形式，一般是 UPC 条形码，但是零售商付给配售商的价格当然没有在出版商的条形码数据形式中反映出来。到配售商应该从零售商那里买回没有售出的书时，零售商退回所有的书并声称没有售出的书都属于在书的市场寿命期内以最高价格购得的一批，使

15 他或她能够从配售商那里收到可能最多的退款。在先有技术的系统中，配售商没有办法区分所退回的书以确定零售商真正的购买价格，并因此不得不以零售商付过的最高价格购回没有售出的书。如果配售商在发给零售商的书上贴上第二个条形码数据形式标签，其上有包括零售商所付给的价格在内的销售交易信息，则配售商能够扫描退书上的第二个条形码数据形式标签并确定零售商为每一本退书所付的价格。如果第二个条形码数据形式标签还包括书籍装运给零售商的日期，则扫描退书的第二个条形码数据形式标签将向配售商提供关于零售商把书在库房中保持了多久和零售商是否以先进先出的库存控制方法正确地“周转”他或她的库房等信息。

20

发明的公开

25 公开了一种提供修改的条形码数据形式数据的方法。该方法包括下列步骤：扫描一个带有编码了的产品数据的条形码数据形式；选出要构成修改的条形码数据形式的数据，这种选出的数据包括在扫描步骤得出的扫描数据和能够从一个数据存储设备检索的数据；最后用选出的数据产生经修改的条形码数据形式。

30 修改过的条形码数据形式的优选用法是把修改过的条形码数据形式印在一个标签上。通常，所选的数据包括销售交易数据。此外，所选的数据还可以被修改，而修改过的数据可以用来产生修改的条形码数据形式。还可以给出扫描数据和所选的数据的一个可见表象。

根据本发明的一种条形码扫描和标签产生设备包括一个微处理器、一个和微处理器相连的用于扫描条形码数据形式的扫描器、以及一个和微处理器在

电气上相连的编码/解码器，它用于将被扫描的条形码数据形式解码成为机器可读的数据和把机器可读的数据编码成条形码数据形式。本设备还包括一个连到微处理器用以启动本设备和选择将要被包括在修改的条形码数据形式中的数据的接口装置，该数据形式包括至少一部分被扫描的数据形式的数据和附加数据。本设备还有一个和微处理器电气上相连的存储数据用的电子存储器。本设备最好还包括一个通信电路以向一个远程设备发送数据或接受从其送来的数据，从远程设备接受的数据至少包括附加数据的一部分。

体现在微处理器中的数据检索电路用于检索存储在本设备的电子存储器中的所选的数据并通过通信电路检索未存储在设备的电子存储器中的数据。数据检索电路还把所选的数据装配成适于编码的格式。微处理器还包括处理电路，它按照通过接口装置输入到微处理器的命令修改所选的数据。此外，本设备包括一个标签打印机以印制包含修改过的条形码数据形式的标签。

扫描和标记设备最好包括一个可视的显示器以将扫描的数据和所选的数据用人们可读的表象显示出来。

产生的条形码数据形式最好是一种 2D 条形码数据形式。用于发送和接受数据的通信电路可以包括一个用于发送和接受从一个远程设备来的 RF 数据信号的收发器。

本发明的一个目的是提供一种用于扫描和解码一个条形码数据形式并且产生一个包括附加数据的修改过的条形码数据形式的新颖的和独特的方法。

本发明的另一个目的是提供一种扫描和解码一个条形码数据形式、修改经解码的条形码数据形式并且产生一个包括修改过的条形码数据形式数据的经修改的条形码的方法。

本发明的还有一个目的是提供一种新颖的和独特的条形码数据形式扫描和标记设备，它包括条形码数据形式扫描器和解码器、用于发送和接受数据的通信电路、用于存储解码的条形码数据和附加数据的存储器、以及一个用于产生包括至少一部分解码的条形码数据和至少一部分附加数据的条形码数据形式的微处理器。至少一部分附加数据可以从一个远程设备检索。

本发明的这些目的和其他目的、本发明的优点和特点将可以通过结合各附图来说明的一个优选实施例的详细说明而得到更好的理解。

附图简述

图 1 表示一个实施本发明的便携式扫描和标记设备、一个远程中央计算机

以及数据库；

图 2 是产生一个含有从第一条形码数据形式得到的经译码的数据和从远程设备接受到的数据的修改过的条形码数据形式标签的方法的方框图；

图 3 表示图 1 中的一个手持式扫描和标记设备的一部分；

5 图 4 表示图 3 所示的设备的另一种实施例，它连到一个销售点终端并包括一个连到销售点终端的打印机；

图 5 表示图 3 所示的设备的另一种实施例，它连到一个销售点终端并含有一个与销售点终端形成一体化的打印机；

10 图 6 是一个说明在零售环境中在购买的产品时使用修改的条形码数据形式的典型例子的方框图；

图 6A 是一个说明在顾客退回所购买的产品时使用图 6 的修改的条形码数据形式的典型例子的方框图。

详细说明

15 图 1 说明本发明的一种条形码扫描和标记设备 10 的优选的实施例。该扫描和标记设备 10 适于扫描附于一个产品 14 上的一个原有的条形码数据形式 12 并把一个修改的条形码数据形式 16 印在标签 17 上。标签 17 最好有一层背胶以便把标签贴在产品 14 上。修改的条形码数据形式 16 包括一些附加的数据，例如从通过访问一个远程设备 20 的一个数据库 18 而检索的数据以及
20 从原有的条形码数据形式 20 经扫描而得到的数据。

在一个机壳 22 中装有一个微处理器 21 (图 3)。用户通过一个小键盘 24、一个扳动开关 26 和一个可见的显示器 28 和微处理器 21 相互联系。微处理器的运行是由编码在只读存储器 (ROM) 29 中的程序控制的。微处理器 21 响应扫描和标记设备 10 的用户所输入的命令而控制设备的各种操作，包括：
25 a) 扫描原有的条形码数据形式 12； b) 将原有的条形码数据形式解码； c) (任选地) 显示解码所得的数据； d) 检索并装配用户所选择的数据； e) (任选地) 显示所选择的数据； f) 处理/修改所选择的数据； g) 把选择的(修改过的)数据编码以产生修改的条形码数据形式 16； h) 把修改的条形码数据形式打印在标签 17 上。

30 小键盘 24 和扳动开关 26 用来启动扫描和标记设备 10 以扫描原有的条形码数据形式标签 12 并在标签 17 上印出修改过的条形码数据形式 16。此外，小键盘 24 可以通过适当的按键输入数据和用户指令。这类用户指令包括： a)

选出要包括在产品 14 的修改的条形码数据形式 16 中的数据段，通常所选的数据段将要求取回包括从原有的条形码数据形式 12 扫描所得到的数据和其他附加数据； b) 任选地处理/修改和所选的数据段相对应的取回的数据；以及 c) 确认要包括在修改的条形码数据形式中的各数据项的值。

5 扫描和标记设备 10 包括一个扫描原有条形码数据形式 12 的扫描器 30 和通信电路 31(图 3)，后者包括一个连到一个外装天线 32 的收发器。数据库 18 将成为用户的销售点网络的一部分。它将包括购买和销售文件以及库存和产品信息文件。

10 数据库 18 是通过远程设备 20 访问的，远程设备 20 一般是台计算机，它也具有一个收发器，后者通过射频(RF)信号和诸如扫描和标记设备 10 以及其他远程设备通信。

15 虽然在图 1 中没有表示出来，但应该认识到，包括在修改的条形码数据形式标签 16 中的附加的数据也可以存储在远程设备 18 以外的地方。例如，附加的数据可能事先已存储在设备的内部随机存取存储器(RAM)36 中或存储在一个插入到扫描和标记设备 10 的一个插座或连接器(未示出)中的 PCMCIA 卡(未示出)上。

20 此外，虽然期望产品 14 上要有一个条形码数据形式，但也可以用扫描和标记设备 10 来产生一个“修改的”条形码数据形式。假设产品 14 没有条形码数据形式然而有一个价格标签，它列出产品的库房管理单位号、产品价格、产品出售的部门等。在这种情况下，扫描和标记设备 10 的用户可用小键盘 24 手动输入从价格标签上能读出的部分或全部数据。这种用手动输入的数据可以用从远程数据库 18、设备的 RAM 存储器 36 或 PCMCIA 卡检索的附加数据加以补充而产生“修改”的条形码数据形式 16。

25 除此之外，应该注意到修改的条形码数据形式 16 可以不附加检索的数据而产生。所选择的数据可以通过由小键盘 24 输入的数据操作命令被用户修改。例如，可以通过一种数学算法或公式或通过对二进制数据的布尔逻辑运算来修改所选择的数据的一部分或全部。当然，按照本发明的想法，一个条形码数据形式，除了原条形码数据形式的一个或多个数据项被删除外，和原条形码数据形式 12 完全一样，则它也将被定义为一个修改过的条形码数据形式。一个条形码，若包含和原条形码数据完全相同的数据但条形码的格式不同，则它也被定义为一个修改过的条形码，例如，修改的条形码数据形式以 30 2D 格式表示而原条形码数据形式为 UPC 格式。

**修改的条形码数据形式可以包含表征原格式的数据。

在本发明的在装配线上的实施例中，修改的条形码数据形式可以沿装配线跟踪产品。被包括在修改的条形码数据形式中的附加数据可以包括表征对一个产品实施的一个加工步骤的数据。例如，当对汽车加了防锈措施后，可以把一个跟踪汽车的数据形式进行更新，或当产品经过质量控制测试后可以加入质量控制测试数据。 **

此外，使扫描和标记设备 10 产生一个除修改的条形码数据形式外还包括可由人读出的字符的标签 17(未示于图 1 中，但在图 5 中示于标签 345' 的 350' 处)也在本发明的范围内。在零售的情况下，打印的"标签"实际上可以是一个顾客的销售收据，它包括修改的条形码数据形式以及人可读的数据或字符，它显示产品标识号、产品描述符、产品的销售价格、销售日期、仓库标识号等。在批发级，一个批发商会发现产生一个加到一个产品上的带背胶的经修改的条形码标签是很有用的，其中的标签还包括一些人可读的字符，例如产品的仓库管理单元号、放入库存的日期等。

微处理器 21 被经过编程以便能够正确地响应用户命令及/或以在小键盘 24 上以按键形式所输入的数据。用户可以用键盘手动地输入数据、选择要包含在修改的条形码数据形式中的数据、处理选择的数据、以及确认选择的数据以加到修改过的条形码数据形式 16 中。

此外，在微处理器 21 中实现的数据检索电路把数据从扫描和标记设备的 RAM 存储器 36 中、或从一个连到设备 10 的 PCMCIA 卡、或和通信电路 31 相结合从远程设备 18 检索。而且，微处理器 21 的数据检索电路把和选中的数据段相对应的数据(包括已处理的数据)装配成适宜于编码/解码电路 34 进行编码的格式。提供了驻留在 ROM 存储器 29 中的应用软件(未示出)以允许用户通过小键盘的按键选择所要的修改的条形码数据形式 16 的格式，例如 UPC、Code39、Codabar、Code49、Code16K 等。

小键盘 24 用来选择要加入到该产品 14 的修改的条形码数据形式 16 中的数据段。另一个方法是，可以用应用软件(未示出)来选择要加入到修改的条形码数据形式 16 中的数据段。微处理器数据检索电路检索相应于被选择的数据段的数据。为了便于讨论，微处理器 21 检索的相应于选中的数据段的数据将称为"选择的数据"。在选择的数据中至少包括从原条形码数据形式 12 得到的经解码的数据的一部分。通常，也选择不包括在原条形码数据形式 12 中的附加数据。当选择的数据被微处理器 21 检索时，数据和相应的数据段可任选

地显示在可见的显示器 28 上。在可见的显示器 28 上显示数据和数据段使用户可以确认选择的数据，或者如果必要的话修改部分或全部数据及/或删除某些选定的数据项以防止它们被结合入修改的条形码数据形式 16。

图 2 以方块图的形式说明本发明的一种方法 100。方法 100 包括启动扫描和标记设备 10 以扫描与标记条形码数据形式 12 的多个步骤(示于 102 处)。扫描的条形码数据形式 12 可以是 1D 或 2D 的条形码数据形式。在 104 处，布置在扫描和标记设备 10 中的编码/解码电路 34(图 3)将扫描的条形码数据形式 12 解码为机器可读的数据以便存储。编码/解码电路 34 最好也把条形码转换成可阅读的字符表象(例如用 ASCII 字符组)在可视显示器 28 上显示出来。

10 解码的数据存放在设备的 RAM 存储器 36 中(示于 106 处)。典型地，解码的原始条形码数据的一部分将被发送到远程设备 20 以便更新或确认和产品 14 相关的数据(示于 108 处)。根据用户所选的数据段，和所选的数据段相应的数据被检索(示于 110 处)。

15 如果一个选出的数据段的数据存储在扫描和标记设备的 RAM 存储器 36 或在一个连到设备 10 的 PCMCIA 卡中，微处理器 21 就直接检索这些数据(示于 112 处)并将它存储在微处理器的数据寄存器中。如果一个选出的数据段的数据存储在远程数据库 18 中，微处理器通过通信电路 31 通过远程设备 20 访问所选的数据(示于 116 处)。

20 微处理器 21 查询由通信电路 31 向远程设备 20 发送的所要求的数据。远程设备 20 响应该查询而访问数据库 18 并检索所要的数据。如在 116 处所示的，通信电路 31 从远程设备 18 接收含有所要的特定数据段的数据的 RF 信号并把数据加载到微处理器 21 的数据寄存器中。

25 如在 118 处所示，微处理器 21 把选择的数据装配成适于由编码/解码电路 34 编码的格式，并且任选地显示所选择的数据。微处理器 21 核对装配好的数据以保证要加入到修改的条形码数据形式 16 中的数据能够放入条形码编码区。

30 如果需要的话，用户可以通过小键盘 24 输入处理命令来修改选择的数据(示于 119 处)。处理可以包括以数学方式处理选择的数据以产生新的数据值，该新的数据值反过来又可以被结合入修改的条形码数据形式 16 中，代替或者添加到原来的选择的数据中。例如，假定扫描和标记设备 10 的用户知道在从远程设备 18 检索的一个特定的数据段中的数据(例如产品价格)需要改动，因为最近实行的促销运动对产品 14 提供 10% 的折扣。

微处理器 21 包括一个算术逻辑单元，其编程的程序可以执行这种折扣价格的计算。从数据库 18 检索未打折扣的价格并以人可读的形式显示在可见显示器 28 中。用户在键盘 24 上按几个键以输入折扣的百分比并命令微处理器计算产品 14 修改后的价格。修改后的价格以人可读的形式显示在可见显示器 28 上，并且在用户确认后将其选择来包括到修改的条形码数据形式 16 之内以代替未打折扣的价格。

在完成处理后，可见显示器 28 向用户提供将要加入到修改的条形码数据形式 16 中的数据的一个经过更新的人可读的表象。如果要显示的数据超出了显示器 20 的字符容量，在小键盘 24 上有一个连续分页的提示，使用户能够按页翻阅所有选择的数据。用户以一个适当的按键命令确认显示的数据项(示于 120 处)。

在接到确认后，微处理器 21 把选择数据的机器语言数据表象传送到编码/解码电路 34。编码/解码电路 34 依照用户选择的条形码格式产生修改的条形码数据形式 16(示于 121 处)。修改的条形码数据形式 16 最好使用 2D 格式以便在给定的码区内有较大的数据容量。

如在 122 处所示，用户用小键盘 24 启动一个打印机装置，它包括一个热敏打印头 38(图 3)，它把修改的条形码数据形式 16 打印在标签 17 上。

例如，假定用户是一个零售商，该用户可能请求有关产品的一些附加数据，例如从产品的配售商购买该产品的日期、购买价格及/或从其购买该产品的配售商/制造商的标识。一个零售商认为有用而应加入到修改的条形码数据形式的数据的其他例子包括存放产品的仓库的标识、产品将要销售的商店的标识。如果该产品已为一个顾客购买，零售商可能请求和该销售交易有关的数据项的数据，例如销售日期、出售价格、顾客的标识号、关于该物品是否可以被购买者退回以取得退款或信贷还是作为停售物品而售出的标志、保修期的长短以及零售商所加的增值的任选项/改动。

** 如果零售商根据储蓄计划或延期付款办法售出一个产品，则修改的条形码数据形式可以包括延期付款、账目结余和付款历史。当以后再付款时，零售商能够阅读修改的条形码数据形式，并且产生一个包含新的付款信息的新修改的条形码数据形式。 **

图 3 表示条形码扫描和标记设备 10 的一个优选的实施例。扫描和标记设备的外壳 22 限定了设备 10 中安放电子和机械部件的内部空间。外壳 22 包括供扫描器 30、可见显示器 28、天线 32 和小键盘 24 用的一些窗口。扳动开

关 26 通过在外壳 22 的手柄部分 44 的一个窗口伸出。外壳 22 最好由耐撞击、抗高温、不导电的热塑性材料做成。

微处理器 21、通信电路 31、ROM 和 RAM 存储器 29、和编码/解码电路 34 由适当地安装在母板 46 上的集成电路芯片组成。通信电路也类似地安装在第二块母板 48 上，后者通过一个数据和地址总线 49 和母板 46 在电气上相连。母板 46 和 48 适当地固定在外壳 22 的内壁上。

任何常规设计的扫描器都可以在设备 10 中正确地工作。扫描器 30 最好包括一个产生窄光束的激光器(未示出)和一个使光束跨过一个目标区而移动的扫描器(未示出)。扫描器包括一个摆动的能反射光束的镜子。另一种办法是摆动激光器使光束扫过条形码数据形式 12。扫描器还包含一个光探测器(未示出)，它收集从扫描的标签 12 的至少一部分上反射的光。组成条形码的条和间隔有不同的光反射率。当激光束扫过条形码时，从光探测器来的信号将随着光反射率的改变而变化。扫描器 30 利用激光束的已知位置和已知的光束扫描速度确定浅色点和深色点的几何位置，以产生条形码数据形式 12 的一个图象的信号表象。读出器也可以是一个图象传感器阵列式的读出器，例如在 1994 年 10 月 31 日提交的 08/332,592 中所说明的读出器，这里引作参考。

扫描和标记设备的通信电路 31 包括一个用于和包括远程设备 20 在内的一些远程设备进行实时通信的扩展频谱无线电组件。

一个轴 48 可转动地支持一个标签供应辊 46。轴 48 伸展在外壳 22 的两个相对的侧壁之间。辊子 84 包括一个复合的卷筒纸 50 和粘到卷筒纸上的多个互相分开的标签(只显示了从卷筒纸上拉出的修改的条形码数据形式标签 16)。实线表示满卷的而虚线表示用完的卷。标签用压敏胶可剥离地固定在卷筒纸 50 中。在卷筒纸 50 的面对标签的上表面敷了一层硅酮使卷筒纸在沿一个围绕小直径剥离轮 54 的曲线走纸时标签从卷筒纸上剪断或剥离下来。

图中画出了处于和卷筒纸 50 相剥离的位置上的修改的条形码数据形式标签 16。一个电驱动马达 56 响应扳动开关 26 的动作而驱动一个有一斜齿轮 60 固定在其一端的传动轴 58。斜齿轮 60 和一个连到一个驱动辊 62 的驱动齿轮(未示出)啮合以转动驱动辊。驱动辊 62 和一个支承滚轴 64 配合使卷筒纸 50 走过热敏打印头 38。当标签从热敏打印头下通过时，热敏打印头 38 在前导的标签上印出修改的条形码数据形式。一个导轮 66 和一个压印板 68 使卷筒纸 50 在热敏打印头 38 下正确定位。

一个伸展在标签出口 72 的高频发热电极辊 70 支持一经剥下就能贴到产品

14 上的标签 17。卷筒纸 50 则通过一个卷筒纸出口 74 离开外壳 22。

图 4 表示产生一个修改的条形码标签 160 的另一种结构。在这种结构中，一个扫描设备 100 用来扫描一个产品 140 的条形码数据形式 120。扫描设备 100 包括一个小键盘 240、一个启动用扳动开关 260、一个可见显示器 280 和一个扫描器 300。可见显示器 280 是任选的。在本实施例中，扫描设备 100 不包括打印部件。相反，修改的条形码数据形式 160 是在一个打印机 320 处印出的。扫描设备 100 和打印机 320 固定连接到一个销售点终端/现金出纳机 340 上。图中也画出了一个连接到销售点终端/现金出纳机 340 上的远程设备 200。远程设备 200 可以是一个计算机主机、一个小型计算机或一个微型计算机，它连接到并且可以访问一个数据库 180。

产品 140 被选购。扫描设备 100 用来扫描条形码数据形式 120。在扫描设备 100 中的解码/编码电路(未示出)把扫描的标签解码成机器可读的数据。一个微处理器可以布置在销售点终端 340 或者扫描设备 100 中，它使解码后的数据发送到 RAM 存储器(未示出)中。RAM 存储器可以位于销售点终端 340 或者扫描设备 100 中。解码后的数据的 ASCII 表象(或其他人类可读的转换方案)显示在一个可见的显示器 280 上。解码后的数据的人类可读的表象也可以在销售点终端 340 的一个可见显示器 281 上显示出来。如果必要，可以省去可见显示器 280 和 281 中的一个。微处理器用通信电路(未示出)向远程设备 200 发送扫描的数据以更新远程数据库 180。

如前面关于图 1 所示的实施例的说明，用户可以用在小键盘 240 上适当的按键来选择要加到修改的条形码数据形式 160 中的数据项，处理所选择的数据，确认选出的数据，以及启动打印机 320 以印出一个含有修改的条形码数据形式的标签 345。标签可以有或没有背胶，这取决与其预期的用途。例如，如果标签 345 要用作顾客的收据，则标签中将有人可读的字符(未示出，在图 5 中标签 345' 包括人可读的字符 350')。典型的人可读的字符包括和产品有关的数据、产品的说明、产品价格、购买日期等。通常，这种顾客收据标签没有背胶。

按照用户对要加入到修改的条形码数据形式中的数据段的选择，微处理器使用通信电路(未示出)并查询远程设备 200 以检索未被存放在微处理器内可访问的 RAM 存储器(或微处理器可以访问的一个 PCMCIA 卡)中的数据。选出的数据被检索并在可见显示器 280、281 中的一个或同时在两个上显示出来。如前面关于图 1 所示的实施例说明的，用户可以处理选择的数据。销售

点终端 340 的小键盘 240 或键盘 342 可以用来向微处理器输入命令以处理选择的数据。此外，小键盘 240 或键盘 342 可以用来输入人可读的字符形式的数据。如果需要，可以省去小键盘 240 和键盘 342 中的一个。

5 在用户（通过按键命令）确认所选的数据后，微处理器把数据装配成一种格式，它适于编码成选定的条形码数据形式。根据用户的命令，打印机 320 在标签 345 上印出编码的条形码表象。

图 5 是产生修改的条形码数据形式 160 的另一种结构。除了图 4 结构中的打印机 320 集成到销售点终端 340' 中外，图 5 的结构和图 4 的结构类似。销售点终端 340' 印出的收据 345' 可以包括人可读的交易信息（用 350' 处的一些线表示）以及修改的条形码收据格式 160'。

图 6 所示的方块图表示修改的条形码数据形式在涉及一个顾客购买一项商品的零售环境中的一个典型的应用。图 6A 和图 6 有关，说明在退货的情况下使用修改的条形码数据形式的一个例子的方块图。

15 如将要说明的，含有与销售交易有关的附加数据的修改的条形码数据形式可以很好地应用于商品退回的情况，它既可以加快退货过程的速度，也可以改进退货过程的完整性。假设零售商有一个价格文件和一个库存文件存放在一个数据库中。还假设该零售商使用图 4 所示的结构。

20 转到图 6，一个顾客选购一项商品（示于 500 处）并把该商品拿到销售点终端 340。如果该商品上原来有一个条形码数据形式，扫描设备 100 用来扫描该条形码（示于 502 处）。从与该商品相关的价格文件记录中检索该商品的购买价格，并且减少和该商品相关的库存文件记录中的数量。

如果该商品上没有条形码数据形式，则通过小键盘 240 或键盘 340 输入该商品的仓库管理单元号（示于 504 处）。于是如前所述，检索该商品的购买价格，相应地减少库存文件记录中的数量。

25 在上述的任何情况下，根据零售商选择的数据产生一个修改的条形码数据形式（示于 506 处）。最好所选择的数据要包括和购买交易有关的附加数据，至少应包括该商品的销售价格和购买日期。

30 在有背胶的标签 345 上打印修改的条形码数据形式（示于 508 处）并把标签贴到商品上（示于 510 处）。除标签 345 之外，销售点终端 340 还打印一个顾客收据（示于 512 处）。顾客收据包括列出商品的仓库管理单元号、该商品的产品描述、购买价格、购买日期、商店名字和号码等可被人读出的数据字符。顾客收据最好还包括修改过的条形码数据形式。

图 6A 是一个表示退货过程的方块图。先假定在所购买的商品上贴有如上面关于图 6 所述的修改的条形码数据形式标签。

5 顾客把商品退回给零售商(示于 520 处)。如果顾客有销售收据并且销售收据上有修改的条形码数据形式, 打印在销售收据上的修改的条形码数据形式和打印在标签 345 上的修改的条形码数据形式被扫描和解码(示于 522、524 处)。比较解码的各数值以证实商品的购买价格、销售日期和仓库管理单元号(示于 526 处)。

10 如果标签和销售收据上解码的各数值互相一致并且和销售收据上的人可读字符一致, 则购买价格被确定(示于 528 处), 商品的价格被偿还给顾客或记入贷方(示于 530 处)。在库存文件中的记录相应地被更新以反映货物退入库存(示于 532 处)。

在这种情况下, 各修改的条形码数据形式被比较以证实商品的购买价格并确定被顾客退回的货物确实是在销售收据中反映的货物。

15 如果顾客有销售收据而销售收据上没有修改的条形码数据形式, 则印在标签 345 上的修改的条形码数据形式被扫描和解码(示于 540 处)。对解码得到的数值和印在销售收据上的人可读字符进行比较以证实列在销售收据上的商品的购买价格、销售日期和仓库管理单元号(示于 542 处)。

20 如果解码得到的数据值和销售收据上的值一致, 购买价格被确定(528)并退款给顾客或记入贷方(530)。库存文件也相应地更新(532)。在这种情况下, 印在标签上的修改的条形码用来证实印在销售收据上的人可读的字符并确定被顾客退回的货物确实是在销售收据中反映的货物。

25 如果顾客没有销售收据, 则印在标签 345 上的修改的条形码数据形式被扫描和解码(示于 550 处)。由解码的数据值确定要退回给顾客或记入贷方的购买价格(528)。购买价格被退回或记入贷方(530)。最后, 相应地更新库存文件(532)。

批发商和配售商也可以在它们的相应的操作中以同样的做法方便地使用含有销售交易信息的修改的条形码数据形式来增加退货/拒绝货物的过程的效率和完整性。

30 虽然已经以带有一定程度的特殊性的优选的形式说明了本发明, 仍必须理解到优选形式的这些公开只是作为例子, 可以采取在结构、操作和组合的细节以及部件的安排等方面的无数变化而不偏离如在其后的权利要求书中声明的本发明的精神和范围。

说明书附图

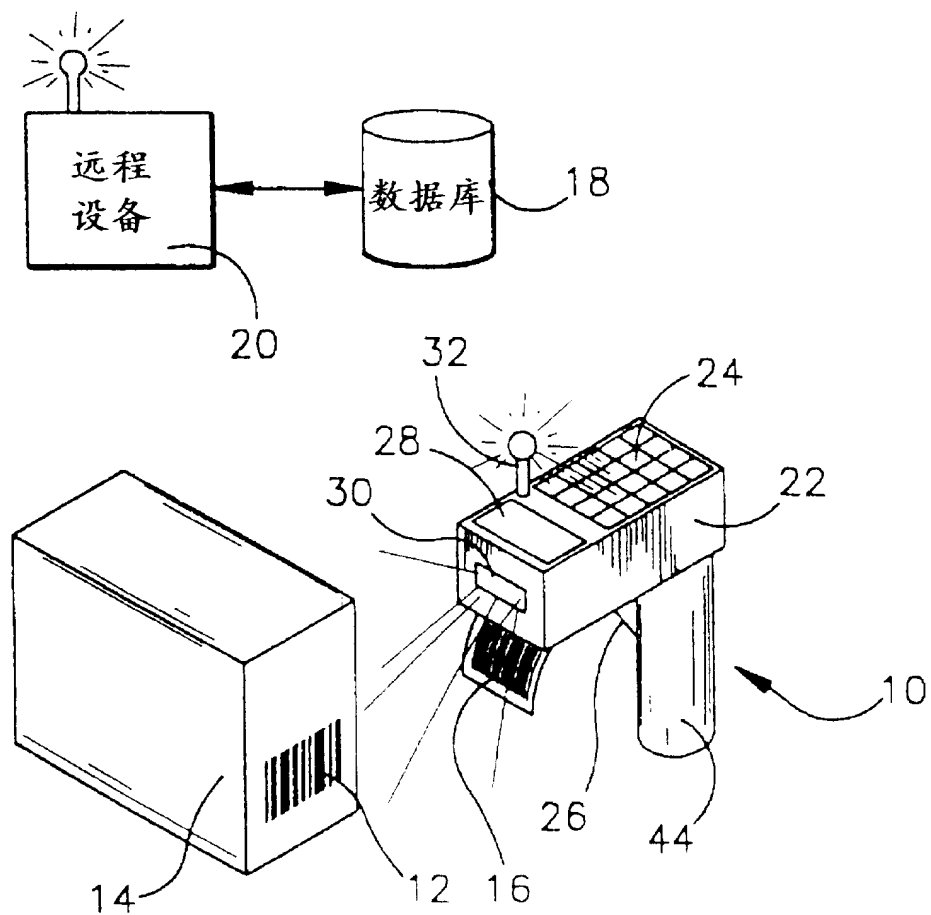


图 1

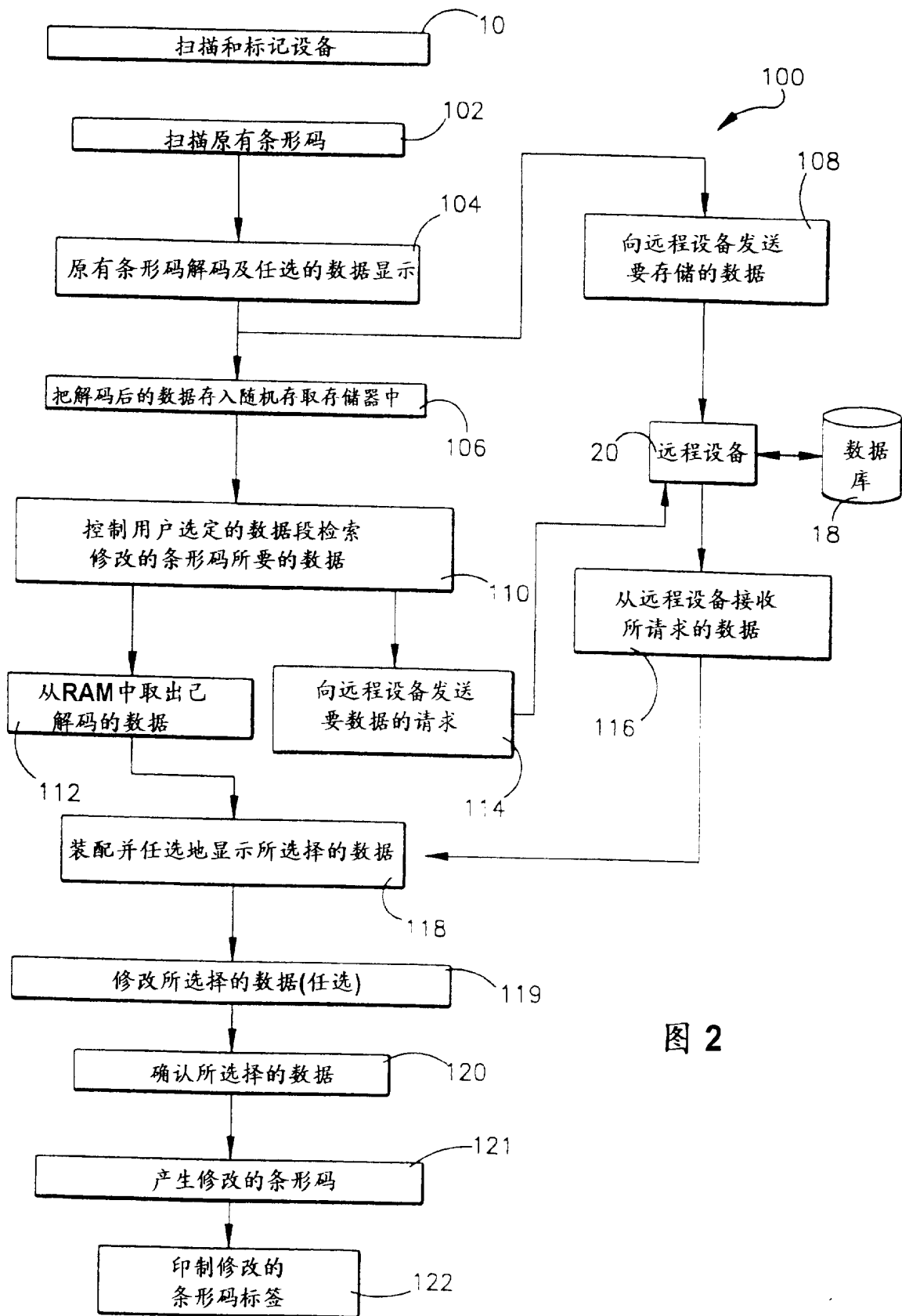
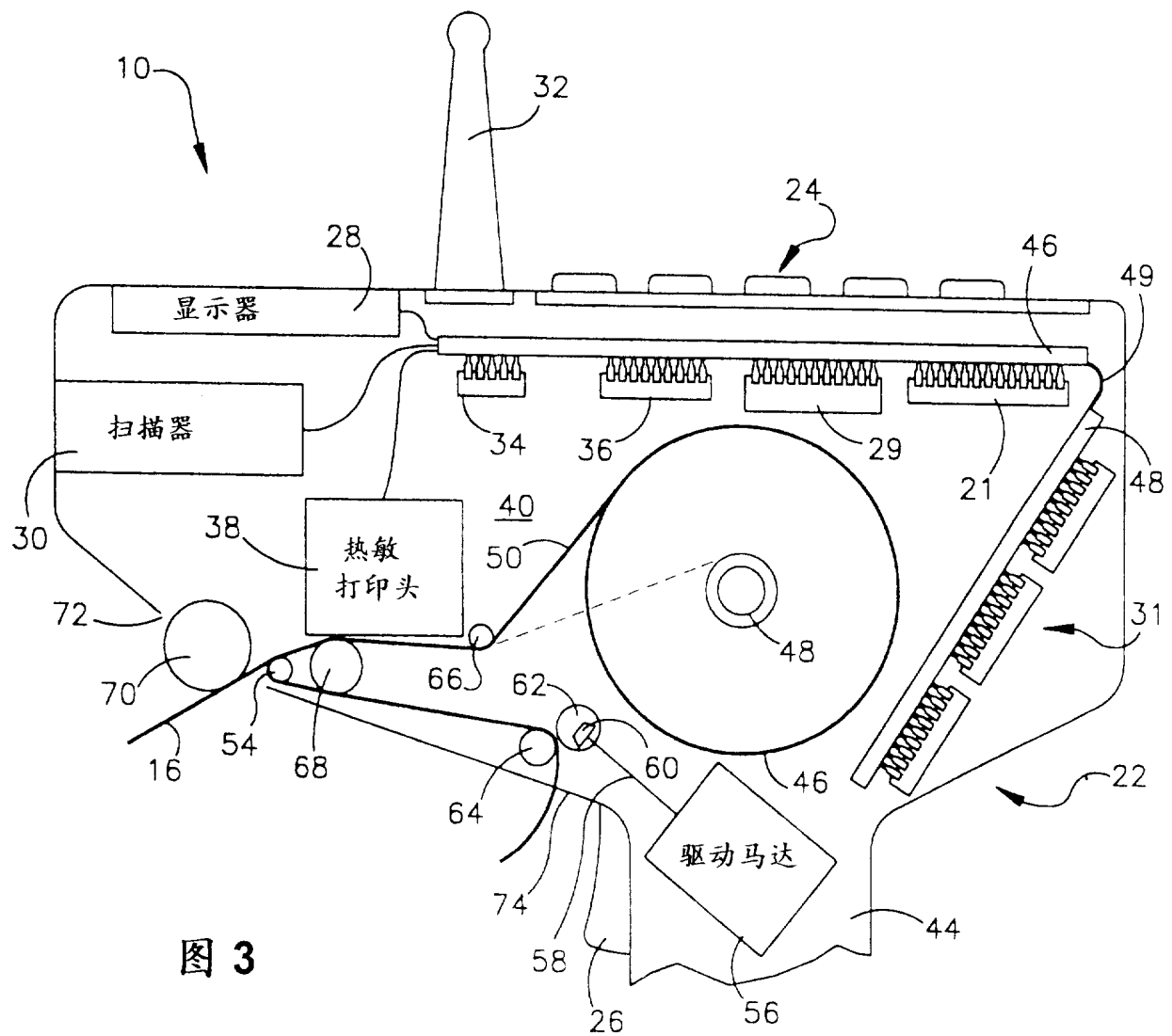


图 2



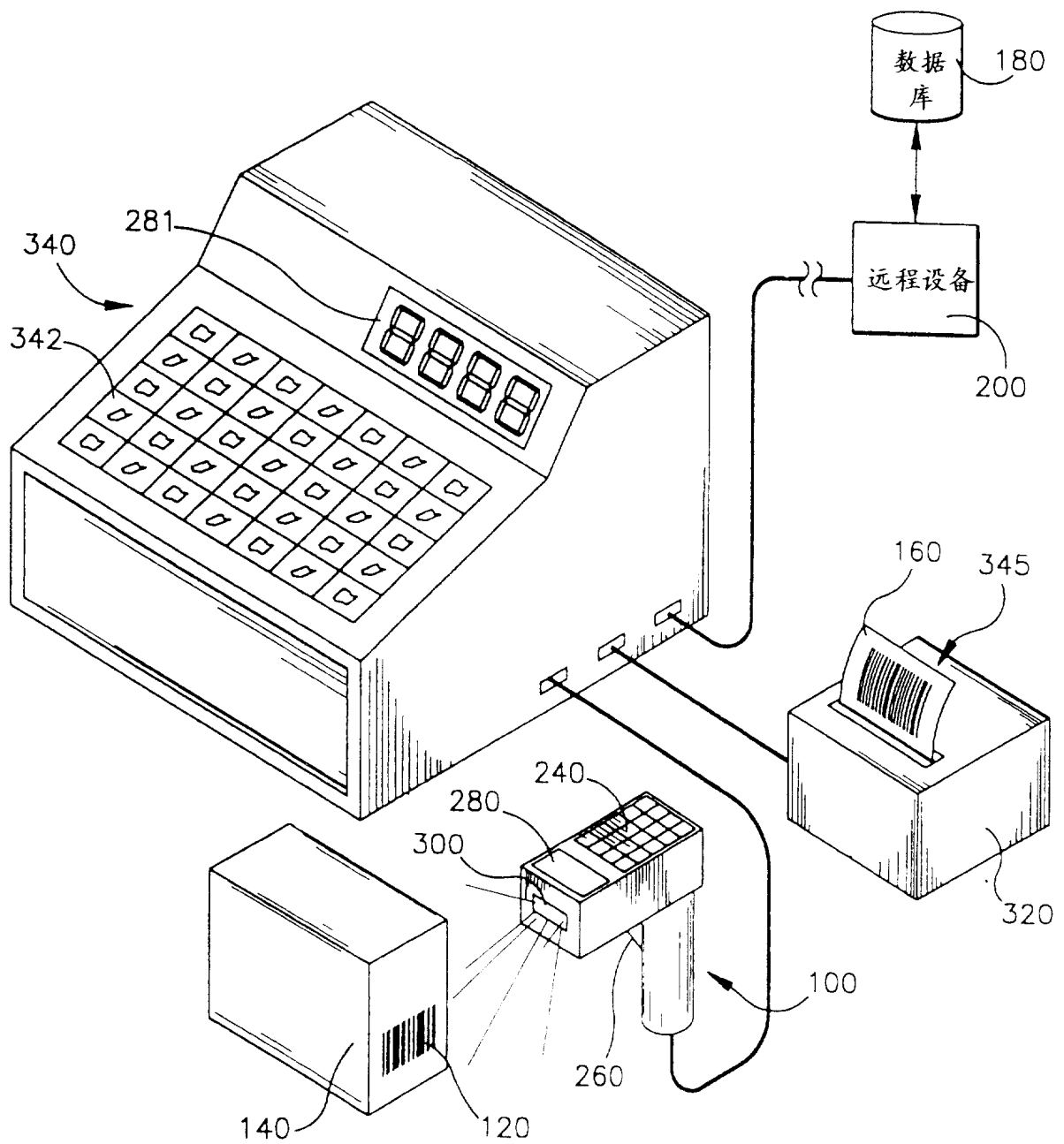


图 4

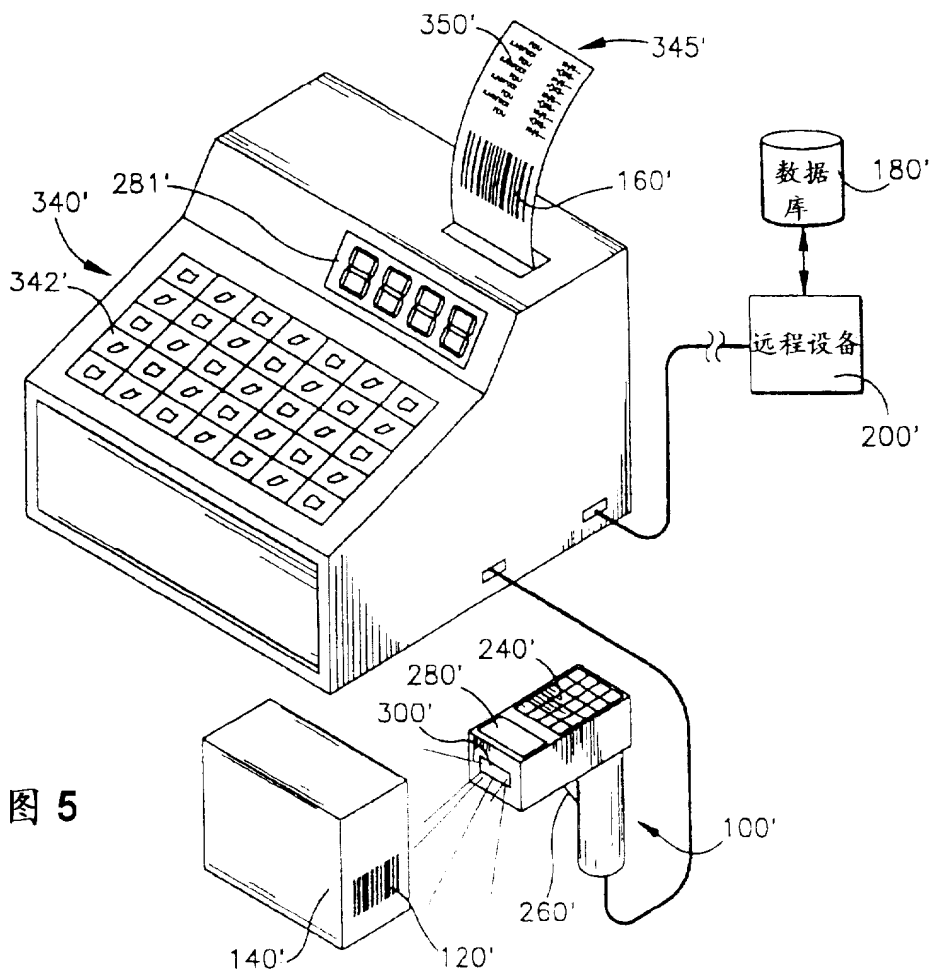


图 5

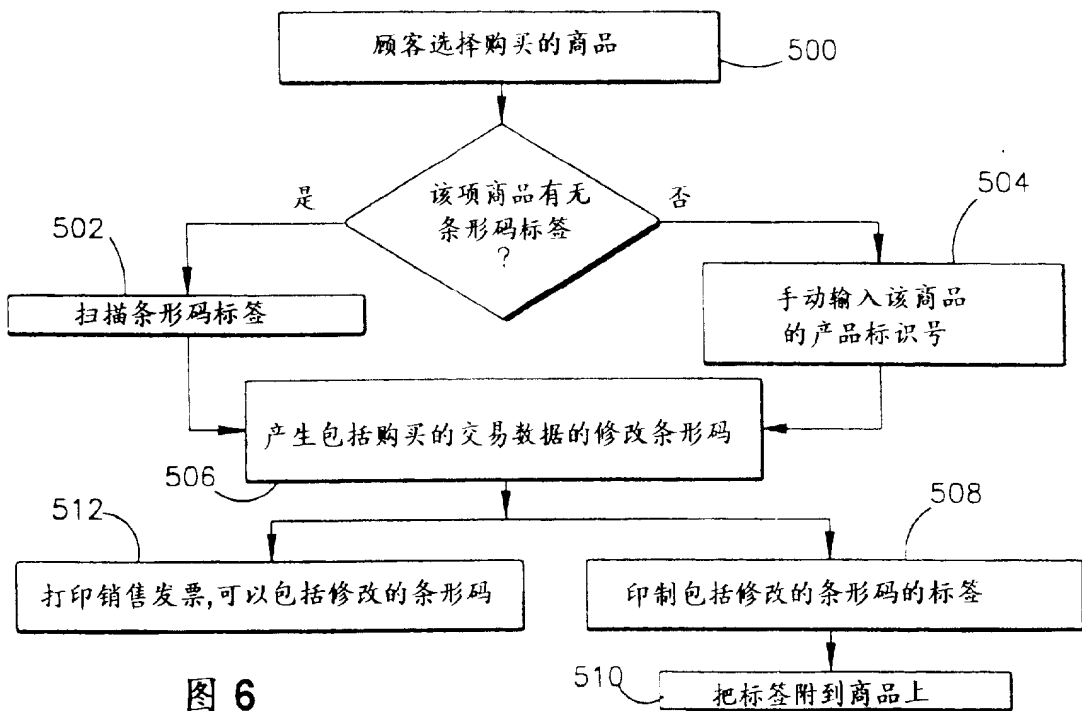


图 6

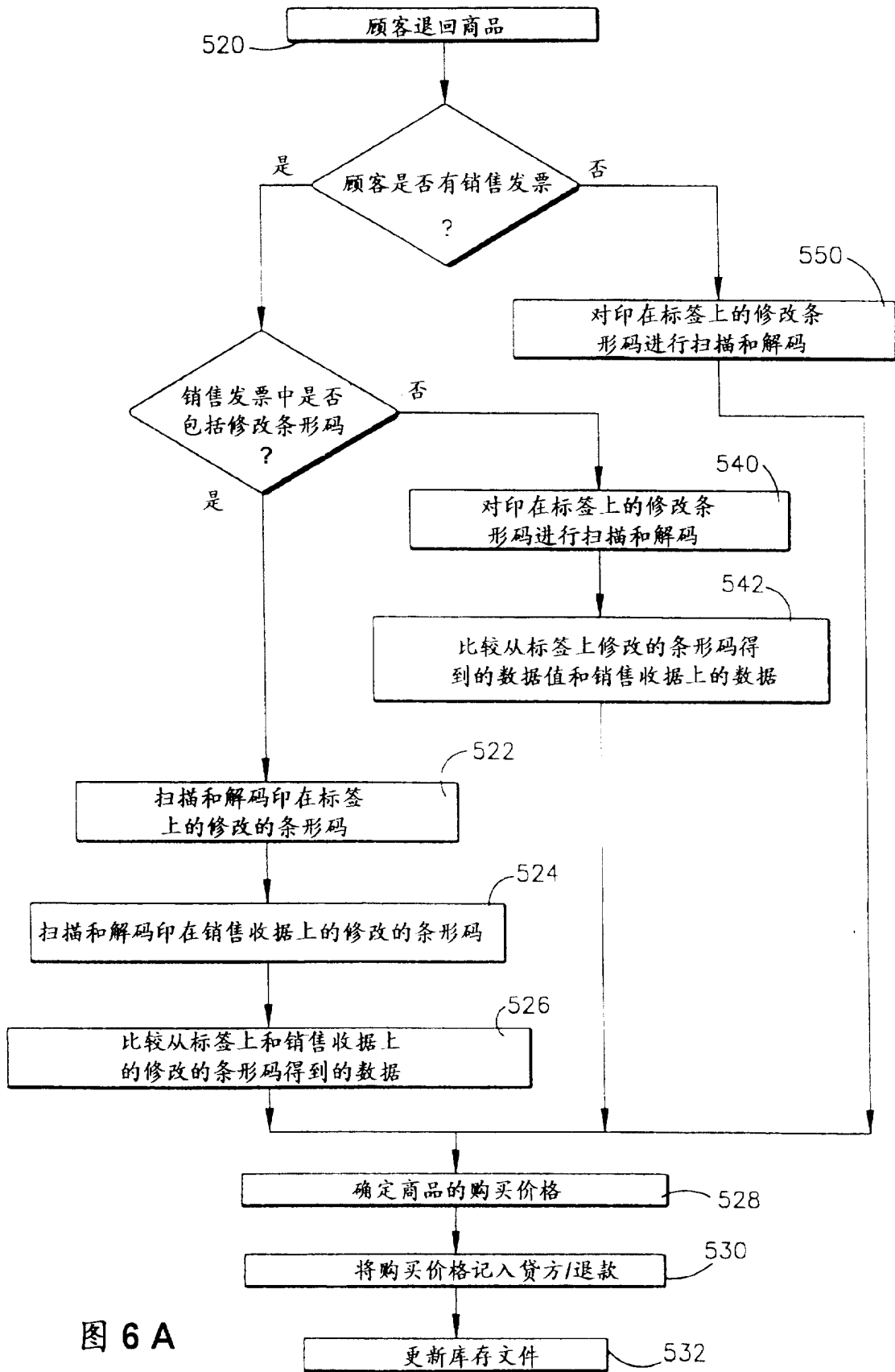


图 6 A