



(12) 发明专利

(10) 授权公告号 CN 112389097 B

(45) 授权公告日 2022. 11. 01

(21) 申请号 202010800928.3

B41J 2/175 (2006.01)

(22) 申请日 2020.08.11

B41J 29/393 (2006.01)

(65) 同一申请的已公布的文献号
申请公布号 CN 112389097 A

(56) 对比文件

(43) 申请公布日 2021.02.23

US 2015224783 A1, 2015.08.13

(30) 优先权数据

US 2015224783 A1, 2015.08.13

2019-148861 2019.08.14 JP

JP 2014159106 A, 2014.09.04

(73) 专利权人 佳能株式会社
地址 日本东京

JP 2019098526 A, 2019.06.24

(72) 发明人 田丸勇治 松下和正 村冈千秋

US 2012212525 A1, 2012.08.23

(74) 专利代理机构 中国贸促会专利商标事务所
有限公司 11038
专利代理师 宋岩

CN 108237780 A, 2018.07.03

CN 102463745 A, 2012.05.23

CN 1376583 A, 2002.10.30

CN 107839346 A, 2018.03.27

US 2017326882 A1, 2017.11.16

US 2011090267 A1, 2011.04.21

审查员 姚铭

(51) Int. Cl.

B41J 2/01 (2006.01)

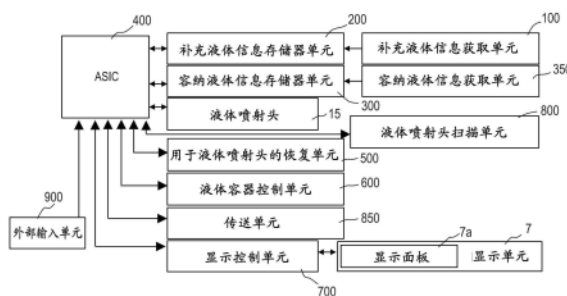
权利要求书3页 说明书11页 附图9页

(54) 发明名称

液体喷射装置

(57) 摘要

本发明公开了液体喷射装置。一种液体喷射装置包括：用于容纳液体的液体容器，该液体容器具有用于用液体补充液体容器的补充口；容纳液体信息存储器单元，用于存储关于液体容器中容纳的液体的信息；补充液体信息存储器单元，用于存储关于要被供应以用于补充液体容器的液体的信息；液体喷射头，用于喷射从液体容器供应的液体；以及控制单元，用于根据存储在容纳液体信息存储器单元中的信息和存储在补充液体信息存储器单元中的信息来控制液体喷射装置的操作。



1. 一种液体喷射装置,包括:

液体容器,用于容纳液体,所述液体容器具有用于用外部容器中容纳的液体补充所述液体容器的补充口;

容纳液体信息存储器单元,用于存储关于液体容器中容纳的液体的信息;

补充液体信息存储器单元,用于存储关于要被供应以用于补充液体容器的外部容器中容纳的液体的信息;

液体喷射头,用于喷射从液体容器供应的液体;以及

控制单元,用于根据存储在容纳液体信息存储器单元中的信息和存储在补充液体信息存储器单元中的信息来控制液体喷射装置的操作,

其特征在于,

控制单元根据存储在容纳液体信息存储器单元中的与液体容器中容纳的液体的使用量和保留时间段相关的信息或所述液体的蒸发速率、以及存储在补充液体信息存储器单元中的与要被供应以用于补充液体容器的液体的补充量和自最近供应以后经过的时间相关的信息或所述液体的蒸发速率,通过计算获得与液体容器中容纳的液体的蒸发速率相关的信息;并且

控制单元适于基于计算出的与液体容器中容纳的液体的蒸发速率相关的信息来控制液体喷射装置的操作。

2. 根据权利要求1所述的液体喷射装置,还包括:

补充液体信息获取单元,用于获取关于要被供应以用于补充液体容器的液体的信息,并且将获取的信息发送到补充液体信息存储器单元。

3. 根据权利要求2所述的液体喷射装置,其中,

补充液体信息获取单元通过从光学部件、电磁部件和机械部件选择的部件中的至少一个来获取补充液体信息。

4. 根据权利要求2所述的液体喷射装置,其中,

补充液体信息获取单元通过从用于读取RFID标签的部件、用于读取二维码的部件和用于读取条形码的部件选择的部件中的至少一个来获取补充液体信息。

5. 根据权利要求2所述的液体喷射装置,其中,

补充液体信息获取单元通过从使用无线通信的信息输入部件、使用有线通信的信息输入部件和外部设备的输入部件选择的部件中的至少一个来获取补充液体信息。

6. 根据权利要求1所述的液体喷射装置,还包括:

容纳液体信息获取单元,用于获取关于液体容器中容纳的液体的信息,并且将获取的信息发送到容纳液体信息存储器单元。

7. 根据权利要求1所述的液体喷射装置,其中,

容纳液体信息包括至少与液体容器中容纳的液体的类型或颜色相关的信息,并且补充液体信息包括至少与要被供应以用于补充液体容器的液体的类型或颜色相关的信息。

8. 根据权利要求7所述的液体喷射装置,其中,

控制单元根据存储在容纳液体信息存储器单元中的信息和存储在补充液体信息存储器单元中的信息来选择性地使覆盖液体容器的补充口的构件进入能够打开的状态或进入不能够打开的状态。

9. 根据权利要求7所述的液体喷射装置,其中,
根据存储在容纳液体信息存储器单元中的信息和存储在补充液体信息存储器单元中的信息,当液体容器中容纳的液体的类型或颜色和要被供应以用于补充液体容器的液体的类型或颜色彼此不一致时,控制单元向所述装置的用户发出警告。
10. 根据权利要求7所述的液体喷射装置,其中,
根据存储在容纳液体信息存储器单元中的信息和存储在补充液体信息存储器单元中的信息,当液体容器中容纳的液体的类型或颜色和要被供应以用于补充液体容器的液体的类型或颜色彼此不一致时,控制单元控制液体喷射头以便使所述液体喷射头不能喷射液体。
11. 根据权利要求1所述的液体喷射装置,其中,
补充液体信息包括与以下中的至少一个相关的信息:要被供应以用于补充液体容器的液体的使用量、补充量、自第一次供应以后经过的时间、自最近供应以后经过的时间以及蒸发速率。
12. 根据权利要求11所述的液体喷射装置,其中,
补充液体信息存储器单元存储至少与要被供应以用于补充液体容器的液体的补充量和自最近供应以后经过的时间相关的信息,并且
控制单元根据存储在补充液体信息存储器单元中的与要被供应以用于补充液体容器的液体的补充量以及自最近供应以后经过的时间相关的信息,通过计算获得与要被供应以用于补充液体容器的液体的蒸发速率相关的信息。
13. 根据权利要求1所述的液体喷射装置,其中,
容纳液体信息包括与液体容器中容纳的液体的使用量、保留时间段和蒸发速率中的至少一个相关的信息。
14. 根据权利要求13所述的液体喷射装置,其中,
容纳液体信息存储器单元存储至少与液体容器中容纳的液体的使用量和保留时间段相关的信息,并且
控制单元根据存储在容纳液体信息存储器单元中的与液体容器中容纳的液体的使用量和保留时间段相关的信息,通过计算获得与液体容器中容纳的液体的蒸发速率相关的信息。
15. 根据权利要求1所述的液体喷射装置,其中,
容纳液体信息存储器单元存储基于液体容器的温度测量的温度历史,并且
控制单元利用所述温度历史来计算液体容器中容纳的液体的蒸发速率。
16. 根据权利要求13所述的液体喷射装置,其中,
控制单元基于与液体容器中容纳的液体的蒸发速率相关的信息来提高记录操作之前的用于液体喷射头的恢复操作的强度。
17. 根据权利要求13所述的液体喷射装置,其中,
控制单元基于与液体容器中容纳的液体的蒸发速率相关的信息来提高液体喷射头的预喷射的频率、次数和强度中的至少一个。
18. 根据权利要求13所述的液体喷射装置,其中
控制单元基于与液体容器中容纳的液体的蒸发速率相关的信息来至少提高液体喷射

头的驱动电压或驱动波形。

19. 根据权利要求1所述的液体喷射装置,还包括:
液体供应管,连接液体容器和液体喷射头。

液体喷射装置

技术领域

[0001] 本发明涉及一种液体喷射装置。

背景技术

[0002] 通常包括喷墨记录装置的液体喷射装置基本上包括液体喷射头和液体容器,该液体容器容纳要被馈送到液体喷射头的液体。当液体从液体喷射头喷射到外部时,图像被液体喷射头记录。液体喷射装置的液体容器包括可移除的盒式容器和固定式容器,该可移除的盒式容器在容器中的液体几乎用光时可以被更换,该固定式容器在只有少量液体留在容器中时可以被从外部补充液体。固定式液体容器具有补充口,液体通过该补充口被补充。补充口通常被用盖等关闭。当液体要被补充时,盖被移除以暴露补充口,并且外部液体容器(例如,瓶子)的一部分被放入到补充口中以将外部液体容器中的液体传送到固定液体容器中。

[0003] 存在具有两个或更多个固定式液体容器的液体喷射装置。这样的液体喷射装置伴随有容器中的一些容器可能被意外地且错误地补充错误的液体的风险。例如,容器中的作为用于容纳青色墨的容器的一个容器可能被补充黄色墨。当这样的液体喷射装置的容器中的一个容器被意外地且错误地补充错误的液体时,液体喷射装置的记录操作可能不利地被影响,和/或液体喷射装置可能被损坏。鉴于这种问题,日本专利申请公开No.2018-39225公开了以下布置,通过该布置,便携式信息终端读出附接到瓶子的二维码,并且将它发送到其管理服务器,该管理服务器验证接收到的关于瓶子中容纳的液体的信息。如果管理服务器发现瓶子的容纳物不是正确的容纳物,那么它在便携式信息终端上显示错误消息以告诉瓶子的容纳物不是正确的容纳物。同时,日本专利申请公开No.2016-30386公开了以下布置,该布置用于在施加到墨包的RF标签和印刷装置(液体喷射装置)的通信单元之间的通信以出于由印刷装置的控制单元参考关于墨色的信息以及使用墨包中容纳的墨的指令的目的。如果作为参考的结果,墨包被发现是错误的墨包,那么印刷装置的控制单元显示警告消息和/或发出语音警告。

发明内容

[0004] 根据本发明的液体喷射装置包括:用于容纳液体的液体容器,该液体容器具有用于用液体补充液体容器的补充口;容纳液体信息存储器单元,用于存储关于液体容器中容纳的液体的信息;补充液体信息存储器单元,用于存储关于要被供应以用于补充液体容器的液体的信息;液体喷射头,用于喷射从液体容器供应的液体;以及控制单元,用于根据存储在容纳液体信息存储器单元中的信息和存储在补充液体信息存储器单元中的信息来控制液体喷射装置的操作。

[0005] 从以下参考附图对示例性实施例的描述,本发明的更多特征将变得清楚。

附图说明

- [0006] 图1是根据本发明的液体喷射装置的实施例的示意性透视图。
- [0007] 图2是图1中所示的液体喷射装置的示意性截面图。
- [0008] 图3是图1中所示的液体喷射装置的实施例在用液体补充液体容器中的一个液体容器的操作中的示意性透视图。
- [0009] 图4是图1中所示的液体喷射装置的控制系统的框图。
- [0010] 图5是图1中所示的液体喷射装置的补充液体信息验证序列的流程图。
- [0011] 图6是接着图5的序列的标志验证序列的流程图。
- [0012] 图7是接着图6的序列的补充液体蒸发速率获取序列的流程图。
- [0013] 图8是接着图7的序列的容纳液体蒸发速率计算序列的流程图。
- [0014] 图9是接着图8的序列的瓶子信息更新序列的流程图。
- [0015] 图10是接着图9的序列的预记录操作蒸发速率更新序列。

具体实施方式

[0016] 利用日本专利申请公开No.2018-39225中描述的布置和日本专利申请公开No.2016-30386中描述的布置中的任一个,当瓶子中的液体被发现是非假定的液体时,前一专利文献的印刷装置的便携式信息终端或后一专利文献的印刷装置的控制单元显示警告消息和/或从它发出语音警告。然而,仍然存在以下风险:液体喷射装置的用户可能不够留心,并且可能无法识别警告并用非假定的液体错误地补充液体容器,以致严重地损坏记录操作。另外,利用日本专利申请公开No.2018-39225中描述的布置和日本专利申请公开No.2016-30386中描述的布置中的任一个,用户不能识别例如因为液体已蒸发到相当大的程度,所以假定的液体在不适当的条件下被容纳在可以是瓶子或墨包的外部容器中的情况。换句话说,如果液体就类型和/或颜色而言是适当的液体,但是在不适当的条件下被保持在外部容器中,并且因此液体喷射装置的液体容器被不适当地补充,那么记录操作也会不利地被影响。简而言之,日本专利申请公开No.2018-39225中描述的布置和日本专利申请公开No.2016-30386中描述的布置的防止可归因于补充操作的以上认定的问题发生的效果具有限制。

[0017] 因此,本发明的目的是提供一种液体喷射装置,该液体喷射装置可以使可归因于诸如用非假定的液体补充液体容器或将在不适当的条件下保持的液体补充到液体容器中的操作之类的液体补充操作的问题的发生最小化。

[0018] 现在,以下将参考附图来描述本发明的目前优选的实施例。

[0019] 图1和图2示出根据本发明的液体喷射装置的实施例,该液体喷射装置是喷墨记录装置。图1是喷墨记录装置6(在下文中,也被简称为“记录装置”)的示意性透视图。图2是示出记录装置6的内部配置的记录装置6的示意性纵向截面图。记录装置6包括第一馈送器部1、第二馈送器部2、记录单元3和液体供应单元4。第一馈送器部1借助于馈送器辊10每次从一捆记录介质S拾取记录介质S,并且将记录介质S供应到第二馈送器部2。当在记录介质传送方向上观察时,第二馈送器部2被布置在相对于第一馈送器部1的下游侧,并且借助于传送辊11、递纸辊12等进一步传送从馈送器辊10馈送的记录介质S。用于支撑沿垂直方向从下方传送的记录介质S的台板13被布置在传送辊11和递纸辊12之间。

[0020] 如图2中所示,记录单元3包括盒14和液体喷射头15,该盒14在相对于记录介质S的传送方向正交的方向上往复运动,该液体喷射头15被安装在盒14上。尽管未示出,但是液体喷射头15具有布置了用于喷射液体(墨)的多个喷射孔的喷射部。喷射部的多个喷射孔分别保持与其中容纳各个能量生成元件的压力室连通并且向外部开口。当能量生成元件中的每个被供给电力并且被驱动操作时,能量生成元件生成通常是热的喷射能量,并且将喷射能量施加到压力室中容纳的液体。被施加了能量的液体然后被从喷射孔朝着记录介质喷射。能量生成元件通常可以是发热电阻器元件或压电元件。根据给予到液体喷射头15的记录数据,当记录介质S被传送到记录位置并且电力被施加到能量生成元件时,期望的图像、一个或多个期望的字符或者期望的图案被记录在记录介质S上。

[0021] 液体供应单元4包括固定式液体容器16、液体路径17和柔性液体供应管19,该液体路径17保持与液体容器16连通,该柔性液体供应管19将液体路径17连接到液体喷射头15。液体容器16设置有残留液体量检测机构23和热敏电阻24。残留液体量检测机构23通常可以通过使用六个不锈钢杆来形成。当液体存在于两个相邻安置的不锈钢杆之间时,电通过这两个不锈钢杆传导。另一方面,当没有液体存在于两个相邻安置的不锈钢杆之间时,电不通过这两个不锈钢杆传导。可以通过布置具有不同长度的多个不锈钢杆(优选地,按照它们长度的升序或降序)并且查看电被传导到哪个不锈钢杆以及从哪个不锈钢杆起不传导电来估计液体容器16中容纳的液体的表面水平。然后,结果,可以确定液体容器16中容纳的液体的量。热敏电阻24被用于测量液体容器16的内部的温度。

[0022] 液体容器16容纳要从液体喷射头15的喷射孔喷射的液体。在从液体喷射头15喷射液体之后,以及当负压在液体喷射头15中占优势时,液体容器16中容纳的液体通过液体路径17和液体供应管19被馈送到液体喷射头15。此时,空气被允许以与被馈送到液体喷射头15的液体的量基本上相等的量通过垂直地布置在液体容器16的正上方的大气连通口(未示出)流入到液体容器16中。就本说明书而言,“垂直地”的表达是指当记录装置6在操作中的垂直方向。例如,参考图2,馈送器辊10被垂直地安置在液体喷射头15的正下方。

[0023] 本实施例的记录装置6是被设计成喷射多种不同颜色的液体(墨)以便在记录介质S上记录彩色图像的彩色打印机。因此,液体喷射头15设置有用于各个不同类型的液体的多个喷射部。更具体地说,本实施例设置有用于喷射黄色、青色、品红和黑色四种不同颜色的墨的四个喷射部。同样地,本实施例的记录装置6设置有用于分别存储四种不同类型的液体的四个液体容器16。图1示出用于存储青色液体的液体容器16C、用于存储品红液体的液体容器16M、用于存储黄色液体的液体容器16Ye以及用于存储黑色液体的液体容器16Bk。

[0024] 液体容器16中的每个设置有补充口5,该补充口5用于供应用于补充液体容器16的内部(液体容纳室9)的液体。通常,补充口5借助于盖21被关闭。为了用液体补充液体容器16,首先,如图3所示,布置在记录装置6的前表面上的盖子8被向前转以打开它,并且被装到补充口5的盖21被移除。然后,补充口5被暴露,并且作为外部容器的瓶子20的喷嘴被放到暴露的补充口5中。随后,当瓶子20是柔性瓶时,瓶子20中的液体通常通过用手按下瓶子20来通过补充口5被倒入液体容器16中。以这种方式,液体容器16被补充液体。利用图3中所示的布置,盖21设置有旋钮,但是盖的设计是无关紧要的,只要盖21可以被装到补充口5以关闭补充口5,并且被从补充口5移除以暴露补充口5即可。盖21可以是这样的盖:一旦它被从补充口5移除,它可以被从液体容器16移开并且被隔离,或者可替代地,即使当它被从补充口5

移除时,它也可以被连接到液体容器16的一部分。另外,瓶子20可能不一定被用手按下(例如,握住)以倒入补充液体。换句话说,瓶子20可以被设计成使得当瓶子20被装到补充口5时,在瓶子20和液体容器16之间建立一个用于液体以及另一个用于气体的两个流动路径,并且容器16中的气体被平稳地替换为液体。然后,液体容器16可以在不用手按下瓶子的情况下被补充液体。

[0025] 记录装置6具有显示单元7,该显示单元7包括用于显示符号和字符的面板7a以及操作键7b。记录装置6的用户可以通过视觉地识别被显示在面板7a上的消息来验证例如液体容器16中剩余的液体的量。例如,当液体容器16中容纳的液体的量低于预定水平时,显示单元7的面板7a显示液体容器16中的液体已经低于预定水平,因此,用户需要重新装满液体。然而,注意,显示单元7的设计不限于所示的设计,并且显示单元7可以仅具有面板7a。

[0026] 图4是记录装置6的控制系统的框图。记录装置6的控制系统的核心是专用集成电路(ASIC)400。ASIC 400包括多个输入/输出端口、算术/逻辑单元和控制单元。它是与记录装置6的组件单元通信并且控制记录装置6的整体操作的主要单元。

[0027] 记录装置6包括全部都连接到ASIC 400的液体喷射头15、用于液体喷射头15的恢复单元500、液体容器控制单元600、液体喷射头15的扫描单元800以及用于记录介质的传送单元850。扫描单元800包括先前描述的盒14,并且可以在相对于安装有液体喷射头15的盒14的记录介质传送方向正交的方向上往复运动。传送单元850依次包括具有上述馈送器辊10的第一馈送器部1、传送辊11、递纸辊12和具有台板13等的第二馈送器部2。

[0028] 记录装置6还包括显示控制单元700和外部输入单元900,这两者也连接到ASIC 400。如上所述,显示控制单元700使显示单元7的面板7a显示液体容器16中剩余的液体的量。记录装置6的用户通常使用外部输入单元900来指定要被喷射的液体的类型和需要被重新装满的液体的类型。

[0029] 记录装置6还包括用于存储补充液体信息的存储器单元200和用于存储容纳液体信息的存储器单元300,这两者都连接到ASIC 400。补充液体信息获取单元100连接到补充液体信息存储器单元200。补充液体信息获取单元100获取与补充液体相关的信息,并且补充液体信息存储器单元200存储由获取单元100获取的信息。容纳液体信息获取单元350连接到容纳液体信息存储器单元300。容纳液体信息获取单元350获取与液体容器16中容纳的液体相关的信息,并且容纳液体信息存储器单元300存储由容纳液体信息获取单元350获取的信息。该实施例的补充液体信息存储器单元200和容纳液体信息存储器单元300两者是通过使用EEPROM(电可擦可编程只读存储器)形成的,但是补充液体信息存储器单元200和容纳液体信息存储器单元300中的任一个或两者可以可替代地通过使用诸如ASIC 400中的寄存器或SRAM(静态随机存取存储器)之类的一些其它的信息存储部件来形成。

[0030] 该实施例的补充液体信息获取单元100具有用于射频识别(RFID)的读取器/写入器(未示出)。读取器/写入器通过扫描RFID标签来获取存储在布置在外部容器(例如,瓶子20)上的RFID标签(未示出)中的信息。然而,注意,关于液体容器16要被补充的液体的信息可以可替代地通过一些其它部件来获取。例如,补充液体信息获取单元100可以可替代地包括光学代码读取器(未示出)。这样的光学代码读取器扫描作为在瓶子20上或与瓶子20包装在一起的介质(未示出)上显示的二维码的QR代码(商标名,未示出)或条形码(未示出),以获取关于补充液体的信息。

[0031] 仍可替代地,补充液体信息获取单元100可以具有红外数据通信模块(未示出)。然后,记录装置6的用户借助于智能电话(未示出)等来扫描瓶子20上或与瓶子20包装在一起的介质上示出的QR码或条形码以获取关于补充液体的信息。随后,红外数据通信模块借助于红外数据通信从智能电话获取关于补充液体的信息。

[0032] 仍可替代地,补充液体信息获取单元100可以具有BLE(蓝牙(商标名)低能)模块(未示出)。然后,记录装置6的用户借助于智能电话等来扫描瓶子20上或与瓶子20包装在一起的介质上示出的QR码或条形码以获取关于补充液体的信息。随后,BLE模块借助于BLE数据通信从智能电话获取关于补充液体的信息。

[0033] 仍可替代地,补充液体信息获取单元100可以具有光学代码读取器和LAN(局域网)模块(未示出)。然后,记录装置6的用户借助于智能电话等来扫描瓶子20上或与瓶子20包装在一起的介质上示出的QR码或条形码以获取关于补充液体的信息。随后,智能电话通过网络将获取的瓶子20上的信息发送到单独设置的通信服务器(未示出)。通信服务器存储链接到瓶子20的信息。然后,光学代码读取器扫描瓶子20上或与瓶子20包装在一起的介质上示出的QR码或条形码,并且LAN模块通过网络获取关于补充液体的信息。

[0034] 仍可替代地,外部输入单元900可以被使得也作为补充液体信息获取单元100进行操作,该外部输入单元900可以是设计为通过无线通信或有线通信获取信息的信息输入部件或外部设备的输入部件。然后,补充液体信息获取单元至少通过使用无线通信的信息输入部件、使用有线通信的信息输入部件或外部设备的输入部件来获取补充液体信息。例如,当记录装置6的用户从外部输入单元900输入瓶子20上或与瓶子20包装在一起的介质上示出的关于补充液体的信息时,记录装置6可以获取与补充液体相关的信息。

[0035] 如上所述,要被补充液体信息获取单元100读出的RFID标签、QR码、条形码等被布置在瓶子20上或与瓶子20一起包装的介质上。然后,RFID标签、QR码、条形码等显示或存储关于瓶子20中的补充液体的多条信息,并且这样的多条信息通常包括制造商零件编号(MPN)、颜色(CL)、批号(LN)、净含量(NET)、注入时间和日期ID、标准到期日期(标准ED)、第1次打开的时间和日期(OD1)、第1次供应量(S1)、第2次打开的时间和日期(OD2)、第2次供应量(S2)和假定蒸发速率(AE)。还可以基于第1次打开的时间和日期OD1来确定并存储从第1次供应到目前为止的经过的时间(经过的天数)。还可以基于第2次打开的时间和日期OD2来确定并存储从最近供应(第2次供应)到目前为止的经过的时间(经过的天数)。另外,RFID标签、QR码、条形码等也设置有未使用标志F1、使用中标志F2和用完标志F3。换句话说,该实施例不仅存储补充液体的类型和颜色,而且还存储净含量(NET)、注入时间和日期ID、标准到期日期(ED)、第1次打开的时间和日期(OD1)、第1次供应量(S1)、第2次打开的时间和日期(OD2)、第2次供应量(S2)和假定蒸发速率(AE)。如在下文中将描述的,可以基于以上列出的多条信息知道补充液体的状态。更具体地说,可以基于以上列出的多条信息来估计液体的状态变化,该液体的状态变化引起影响记录装置6的液体喷射性能的液体的粘性变化。然后,可以通过基于估计的液体的状态变化调节喷射条件来保持记录装置6的良好的液体喷射性能。补充液体信息获取单元100的结构不限于上述结构,并且从光学部件、电磁部件、机械部件等选择的补充液体信息获取部件可以被用于取决于被装到瓶子20的信息介质的类型来获取补充液体信息。

[0036] 此外,该实施例不仅存储与补充液体相关的多条信息,而且还存储与液体容器16

中容纳的液体相关的多条信息。更具体地说,容纳液体信息存储器单元300存储诸如下面列出的这些信息之类的与液体容器16中容纳的液体相关的多条信息。即,容纳液体信息存储器单元300存储诸如容纳液体的制造商零件编号MPN、颜色CL、批号LN、残留液体量RA、假定蒸发速率AE等的多条信息。另外,容纳液体信息存储器单元300还存储液体容器的温度历史TH、容纳液体的使用量历史UH、液体供应历史SH、最近供应的时间和日期LSD、最近移动的时间和日期LMD、盖打开时间COT、液体保留的核准时间段AP等。正常可用标志F4、谨慎使用标志F5、使用警告标志F6、不使用标志F7和保护记录装置标志F8被设定在容纳液体信息存储器单元300中。由于如上所述,与液体容器16中容纳的液体相关的多条信息被存储在该实施例中,因此记录装置6的用户可以将这些多条信息与对应的和补充液体相关的多条信息进行比较。作为该比较的结果,用户可以估计将作为预定的液体补充操作的结果发生的液体容器16中的液体的状态变化,并且调整液体补充操作之后的液体喷射的条件,以便使液体补充操作之后的记录装置6的液体喷射性能与液体补充操作之前的记录装置6的液体喷射性能基本上相同。在液体补充操作之后,该实施例的记录装置6的用户可以通过覆写(更新)关于液体容器16中容纳的液体的多条信息来使记录装置6为下一次补充操作做准备。因此,如上所述,由于该实施例不仅存储关于液体容器16要被补充的液体的多条信息,而且还存储关于在液体补充操作之前的液体容器16中容纳的液体的多条信息,因此该实施例的用户可以调整液体容器16的条件,以便使实施例的液体喷射性能在液体补充操作之后不改变。此外,实施例的用户可以通过在多次液体补充操作中的每次液体补充操作之后检查实施例喷射液体的条件来控制实施例,以便使实施例基本上恒定地保持良好的性能水平。

[0037] 更具体地说,当液体容器16被补充液体时,ASIC 400操作补充液体信息获取单元100,以便获取被存储在附接到瓶子20的信息介质中的关于补充液体的信息。在该实施例中,液体容器16具有盖保持器22,该盖保持器22保持盖,以使得不允许盖21被移除,除非补充液体标志F9被ASIC 400开启。当补充液体信息获取单元100(例如,读取器/写入器)读出存储在信息介质(例如,RFID标签)上的信息时,补充液体标志F9开启。当盖21被移除并且被再次放回时,补充液体标志F9关闭。各种已知的机构中的任一个都可以选择性地被用于使盖21与补充液体标志F9互锁并且允许盖21能够选择性地采取可打开的状态和不可打开的状态。

[0038] 然而,注意,可以被如此布置以使得关于要被补充在液体容器16中的液体的信息可以通过一些其它方法来获取。例如,盖子8可以设置有盖保持器(未示出),并且可以被如此布置以使得盖子8不能被拿走,除非如在盖保持器22的示例中那样补充液体标志F9开启。利用上述布置中的任一个,仅当补充液体标志F9开启时,覆盖该实施例的补充口5的构件(盖21或盖子8)才可以被打开以暴露液体容器16的补充口5。只要补充液体标志F9关闭,覆盖实施例的补充口5的构件就不能被打开,因此,补充口5也不能被暴露。

[0039] 可替代地,可以被如此布置以使得当补充液体标志F9开启并且因此盖21或盖子8可以被打开时,显示单元7显示提示记录装置6的用户将关于补充液体的信息提供给补充液体信息获取单元100的消息。

[0040] 仍可替代地,可以被如此布置以使得当容纳补充液体的新的瓶子20第一次被供应时,任何记录操作被禁止,直到关于补充液体的信息被提供为止。还可以布置为使得当补充液体标志F9关闭时,液体喷射头被禁用喷射液体。

[0041] 现在,下面将描述用于基于与补充液体相关的可用的各条信息来使得记录装置6可以在液体补充操作之前和之后延伸的时间段期间保持良好的且大体上恒定的液体喷射性能水平的示例性控制布置。

[0042] 图5示出了液体喷射装置的补充液体信息验证序列的流程图。ASIC 400从补充液体信息存储器单元200读出瓶子20中容纳的补充液体的制造商零件编号MPN和颜色CL。然后,ASIC 400从容纳液体信息存储器单元300读出液体容器16中容纳的液体的制造商零件编号MPN和颜色CL。其后,ASIC 400将它已从补充液体信息存储器单元200读出的补充液体的制造商零件编号MPN和颜色CL与它已从容纳液体信息存储器单元300读出的液体容器16中容纳的液体的制造商零件编号MPN和颜色CL进行比较。当补充液体的制造商零件编号MPN和容纳液体的制造商零件编号MPN彼此不一致、或者补充液体的颜色CL和容纳液体的颜色CL彼此不一致时,ASIC 400终止序列,保持补充液体标志F9关闭。由于补充液体标志F9保持关闭,因此盖21或盖子8不能被移除,并且预期的液体补充操作被物理地防止发生。

[0043] 另一方面,当补充液体的制造商零件编号MPN和容纳液体的制造商零件编号MPN这二者彼此一致,并且补充液体的颜色CL和容纳液体的颜色CL这二者彼此一致时,补充液体标志F9被开启,并且ASIC 400移动到图6中所示的标志验证序列。因为补充液体标志F9被开启,因此盖21或盖子8现在可以被移除,补充口5可以被打开,并且使实施例进入为液体补充操作做准备的状态。这里注意,利用该实施例,制造商零件编号MPN的正确值和颜色CL的正确值根据记录装置6的规格在记录装置6的制造处理中被写入并且被存储在容纳液体信息存储器单元300中。

[0044] 然后,开始如图6中所示的标志验证序列。在标志验证序列中,ASIC 400从补充液体信息存储器单元200获取补充液体的未使用标志F1、使用中标志F2和用完标志F3。当用完标志F3开启时,ASIC 400终止序列,保持补充液体标志F9开启。另一方面,当未使用标志F1和使用中标志F2二者开启时,ASIC 400在显示单元7上显示错误消息,并且终止序列,保持补充液体标志F9开启。当未使用标志F1或使用中标志F2开启时,ASIC 400移动到图7中所示的补充液体蒸发速率获取序列。尽管在图6中未示出,但是ASIC 400从补充液体信息存储器单元200读出标准到期日期ED,并且将标准到期日期ED的时间和日期与当前的时间和日期进行比较。可以被如此布置以使得当标准到期日期ED结束时,ASIC 400向用户发出警告。

[0045] 随后,ASIC 400开始如图7中所示的补充液体蒸发速率获取序列。首先,ASIC 400从补充液体信息存储器单元200读出制造商零件编号MPN以及注入时间和日期ID。另外,ASIC 400读出链接到制造商零件编号MPN的瓶子20的假定温度。然后,ASIC 400根据当前的时间和日期以及注入时间和日期ID确定瓶子20被存储的时间段。ASIC 400还根据瓶子被存储的时间段和瓶子的假定温度,参考存储在寄存器中的蒸发表来确定补充液体的假定蒸发速率AE。此时,ASIC 400在未使用标志F1开启时参考未使用的补充液体的蒸发表,而在使用中标志F2开启时参考使用中的补充液体的蒸发表。然后,ASIC 400将它已确定的补充液体的假定蒸发速率AE存储在容纳液体信息存储器单元300中作为容纳液体的假定蒸发速率AE。由于补充液体标志F9此时开启,因此盖21或盖子8可以被移除,并且液体容器16可以被补充液体。

[0046] 随后,ASIC 400开始如图8中所示的容纳液体的蒸发速率计算序列。首先,ASIC 400借助于图2中所示的残留液体量检测机构23来确定液体补充操作之前的液体容器16中

的液体的量(残留量RA)和实际的液体补充操作之后的液体容器16中的液体的量。然后,ASIC 400计算液体补充操作之前和液体补充操作之后之间的液体容器16中的液体的量的差。其后,ASIC 400从补充液体信息存储器单元200获取补充液体的假定蒸发速率AE,并且还获取液体补充操作之前的液体容器16中容纳的液体的假定蒸发速率AE。然后,ASIC 400借助于下面示出的算术公式来计算液体补充操作之后的液体容器16中的液体的假定蒸发速率AE。

[0047] (补充之后的容纳液体的蒸发速率) = ((补充之前的容纳液体的假定蒸发速率) × (补充之前的液体量) + (补充液体的假定蒸发速率) × (补充液体量)) / (补充之后的液体量)

[0048] ASIC 400以堆栈的格式将液体补充操作之前的液体量、液体补充操作之前的容纳液体的假定蒸发速率AE和批号LN写入容纳液体信息存储器单元300的使用量历史UH中。然后,ASIC 400用存储在补充液体信息存储器单元200中的与补充液体相关的信息来覆写(更新)存储在容纳液体信息存储器单元300中的与容纳液体相关的信息。即,ASIC 400用借助于上述算术公式计算的补充之后的容纳液体的蒸发速率AE来更新存储在容纳液体信息存储器单元300中的假定蒸发速率AE。另外,ASIC 400将补充液体信息存储器单元200中的批号LN更新为容纳液体信息存储器单元300中的批号LN。当未使用标志F1开启时,ASIC 400将补充液体信息存储器单元200中的制造商零件编号MPN和颜色CL更新为容纳液体信息存储器单元300中的制造商零件编号MPN和颜色CL。

[0049] 注意,可以借助于除了上述方法之外的方法来适当地计算容纳液体的假定蒸发速率AE。例如,当没有设置残留液体量检测机构23时,ASIC 400可以使用它计算出的残留液体量RA作为液体补充操作之前的液体的量,并且还使用补充液体信息存储器单元200中的净含量NET与第1次供应量(S1)和第2次供应量(S2)之间的差作为液体补充操作之后的液体的量。另外,液体容器16可以容纳的液体的量的最大值可以被用作液体补充操作之后的液体的量。

[0050] 其后,ASIC 400开始如图9中所示的瓶子信息更新序列。首先,当未使用标志F1开启时,ASIC 400关闭信息介质(例如,RFID标签)的未使用标志F1,并且写入使用中标志F2以便被读取为开启。另外,ASIC 400写入当前的时间和日期作为第1次打开的时间和日期OD1,并且还写入补充液体的量作为第1次供应量S1。另一方面,当使用中标志F2开启时,ASIC 400写入当前的时间和日期作为第2次打开的时间和日期OD2,并且还写入补充液体的量作为第2次供应量S2。然后,ASIC 400将第1次供应量S1和第2次供应量S2之和与净含量NET进行比较,并且当第1次供应量S1和第2次供应量S2之和超过净含量NET时,关闭使用中标志F2,并且开启用完标志F3。在该实施例中,液体补充的次数被假定为两次。即,假定的打开瓶子20的次数被设定为等于两次。然而,当假定的打开瓶子20的次数被设定为等于三次或更多时,控制性能将被改善。ASIC 400出于温度测量的目的周期性地获取热敏电阻24的读数,并且更新容纳液体信息存储器单元300中的液体容器的温度历史TH。

[0051] 在记录操作执行之前,ASIC 400更新容纳液体信息存储器单元300中的假定蒸发速率AE。图10示出了在记录操作之前将被执行的蒸发速率更新序列。在该实施例中,ASIC 400从容纳液体信息存储器单元300读出液体容器的温度历史TH和最近移动的时间和日期LMD。当自最近液体补充操作以后记录操作不被执行时,ASIC 400读出最近供应的时间和日期LSD。然后,ASIC 400将当前的时间和日期与最近移动的时间和日期LMD或最近供应的时

间和日期LSD进行比较,并且计算自最近使用以后经过的时间和天数。ASIC 400参考存储在寄存器中的蒸发进展表,并且基于液体容器的温度历史TH和自最近使用以后经过的天数来确定容纳液体的假定蒸发进展速率。其后,ASIC 400将假定蒸发进展速率与假定蒸发速率AE相加,并且将该和设定为当前的假定蒸发速率。以这种方式,ASIC 400用新确定的当前的假定蒸发速率AE来覆写假定蒸发速率,并且还用当前的时间和日期来覆写最近移动的时间和日期LMD。

[0052] ASIC 400根据假定蒸发速率AE来开启正常可用标志F4、谨慎使用标志F5、使用警告标志F6和不使用标志F7中的一个,并且关闭所有的剩余的标志。在该实施例中,当假定蒸发速率AE不高于10%时,正常可用标志F4被开启,并且当假定蒸发速率AE高于10%但不高于20%时,谨慎使用标志F5被开启,而当假定蒸发速率AE高于20%但不高于30%时,使用警告标志F6被开启,并且当假定蒸发速率AE超过30%时,不使用标志F7被开启。同时,当当前的残留液体量RA不大于指定值时,正常可用标志F4、谨慎使用标志F5、使用警告标志F6和不使用标志F7全都被关闭,并且保护记录装置标志F8被开启。然而,注意,一些其它的序列可以可替代地被用于适当地更新容纳液体的假定蒸发速率AE。例如,当不设置热敏电阻24时,可以通过参考一般接受的环境温度25°C来更新容纳液体信息存储器单元300中的液体容器的温度历史TH。

[0053] 当执行记录操作时,ASIC 400参考正常可用标志F4、谨慎使用标志F5、使用警告标志F6、不使用标志F7和保护记录装置标志F8。当不使用标志F7或保护记录装置标志F8开启时,ASIC 400禁止记录装置6的任何记录操作。另一方面,当正常可用标志F4开启时,ASIC 400允许记录装置6的任何正常的记录操作被执行。

[0054] 当谨慎使用标志F5开启时,ASIC 400控制液体喷射头15的操作以便提高液体喷射能量。为了这样做,例如,ASIC 400将要被施加到液体喷射头15的能量生成元件的驱动电压提高到高于用于正常的记录操作的电压电平(例如,24V)的电平(例如,25V)。可替代地,ASIC 400可以分别从正常的频率和正常的强度(例如,每25天一次和10秒)提高用于在液体喷射之前排出喷射孔中的液体的抽吸恢复操作的频率和强度(例如,到每15天一次和20秒),或者从正常的压力水平提高抽吸恢复操作的抽吸压力(例如,到1.1倍)。仍可替代地,ASIC 400可以从普通的次数(例如,从100次)提高在正常的记录操作之前执行的预喷射的次数(例如,到250次),或者从正常的值(例如,从每两秒五次)提高预喷射的次数并减小在记录操作期间执行的预喷射的时间间隔(到每秒七次)。ASIC 400可以从正常的水平提高在记录操作期间执行的预喷射的强度(例如,它可以提高要被用于液体喷射的能量的水平)。以这种方式,ASIC 400使当前的液体喷射条件接近正常的液体喷射条件。

[0055] 当使用警告标志F6开启时,ASIC 400从正常的驱动波形(矩形波形)(例如,从0.8 μ s的宽度)提高要被施加到能量生成元件的驱动波形(驱动脉冲)(例如,矩形波形)的宽度(例如,到1.0 μ s的宽度),或者可替代地,它可以将在单次扫描操作中被允许喷射的液体的量的最大值(阈值)减小到普通值的0.8倍。另外,它可以将在盒14的扫描速度减小到正常的扫描速度的一半,并且将液体喷射频率的最大值减小到正常值(例如,15kHz)的一半(例如,到7.5kHz)。以这种方式,ASIC 400使当前的液体喷射条件接近正常的液体喷射条件。

[0056] 当液体的蒸发速率高时,这样的高蒸发速率对于记录操作的不利影响也可以通过除了上述方法之外的一些方法来适当地避免。例如,可以根据液体容器中的液体的当前的

蒸发速率来校正用于将图像记录数据转换为关于记录装置6具有的液体中的每种液体的颜色的信息的转换表。可替代地,可以根据液体容器中容纳的液体的当前的蒸发速率来校正用于将图像记录数据转换为要被采用的液体喷射速率的转换表。仍可替代地,用于转换图像记录数据本身的转换表可以被准备以通过使用该转换表根据液体容器中的液体的当前的蒸发速率来校正图像记录数据。在记录操作期间,ASIC 400存储记录操作消耗的液体的量,并且在记录操作之后更新残留液体量RA。可以根据记录操作之前的恢复操作的类型和恢复操作的执行次数、预喷射的次数和记录操作期间的喷射的次数来计算记录操作消耗的液体的量。

[0057] 在实验中,容纳补充液体的外部容器(瓶子20)被开封一次以打开喷嘴。然后,瓶子20的喷嘴借助于盖被保持处于轻度密封的状态,瓶子20被留在25°C的温度和15%的相对湿度的环境中。其后,喷嘴被再次打开,并且瓶子20的喷嘴被放入到液体喷射装置6的液体容器16的补充口5中。然后,瓶子20中的液体被倒入液体容器16中。当用已知的液体喷射装置进行该实验时,因为瓶子20中的补充液体的类型和颜色是正确的类型和颜色,所以液体补充操作显然地在不牵涉任何问题的情况下并且在不需要任何附加的特殊处理的情况下被成功地执行。然而,当通过喷射液体形成高密度图案时,产生模糊的图案。这可能是由于喷嘴被打开一次,然后被留在25°C的温度和15%的相对湿度的环境中,同时瓶子20的喷嘴保持处于轻度密封的状态,因此允许补充液体退化。这可能是由于已知的液体喷射装置的液体容器仅在检查补充液体的类型和颜色之后就被补充,因此以上认定的退化被忽略。

[0058] 另一方面,瓶子20的与上述喷嘴类似的喷嘴被打开一次,然后被轻度密封,并且被留在25°C的温度和15%的相对湿度的环境中,并且该实施例的液体喷射装置6的液体容器16被用瓶子20的补充液体补充。然后,液体被从该实施例的液体喷射装置6喷射,该液体喷射装置6的液体容器16已被瓶子20的补充液体补充以形成高密度的图案,但是在产生的图案上没有出现模糊。这主要原因是,利用该实施例,不仅补充液体的制造商零件编号MPN和颜色CL,而且净含量NET、注入时间和日期ID、标准到期日期ED、第1次打开的时间和日期OD1、第1次供应量S1、第2次打开的时间和日期OD2、第2次供应量S2和假定蒸发速率AE也被验证。特别是当假定蒸发速率AE高时,液体的水分含量比不可避免地变低,并且液体可能变得非常黏稠。然后,通常通过提高要被用于液体喷射的能量的量来控制液体喷射装置6的液体喷射操作以便即使其粘性相对高也避免喷射的液体的量的任何显著的下降。然后,结果,即使当图像形成操作不是在最优条件下进行时,该实施例也可以实现优良图像的形成。此外,当假定蒸发速率AE显著高时,该实施例的记录操作将被暂停以防止产生模糊图像。

[0059] 此外,该实施例不仅存储关于作为外部容器的瓶子20中的补充液体的信息,而且还存储关于液体容器16中已经容纳的液体的信息。因此,该实施例可以基于关于补充液体的信息和关于液体容器16中容纳的液体的信息来在任何时间更新假定蒸发速率AE和其它信息。然后,结果,该实施例可以自行适应可归因于环境变化的液体的特性的变化,并且通常通过适当地调整用于液体喷射的条件来始终令人满意地保持执行记录操作。

[0060] 另外,当补充液体的颜色和类型(制造商零件编号)分别与液体容器中容纳的液体的颜色和类型不一致时,该实施例立即关闭补充液体标志F9以便不防止盖21或盖子8从瓶子20被移除。因此,当瓶子20容纳已蒸发到过度的程度的液体时,该实施例物理地阻碍任何液体补充尝试。换句话说,不管实施例的用户是否没有注意到与瓶子20相关的显示的消息

和/或发出的警告,该实施例都防止这样的不适当的液体被用于补充液体容器。

[0061] 虽然已经参考示例性实施例描述了本发明,但是要理解的是本发明不限于公开的示例性实施例。所附权利要求的范围将被赋予最广泛的解释,以便包含所有的这样的修改以及等同的结构和功能。

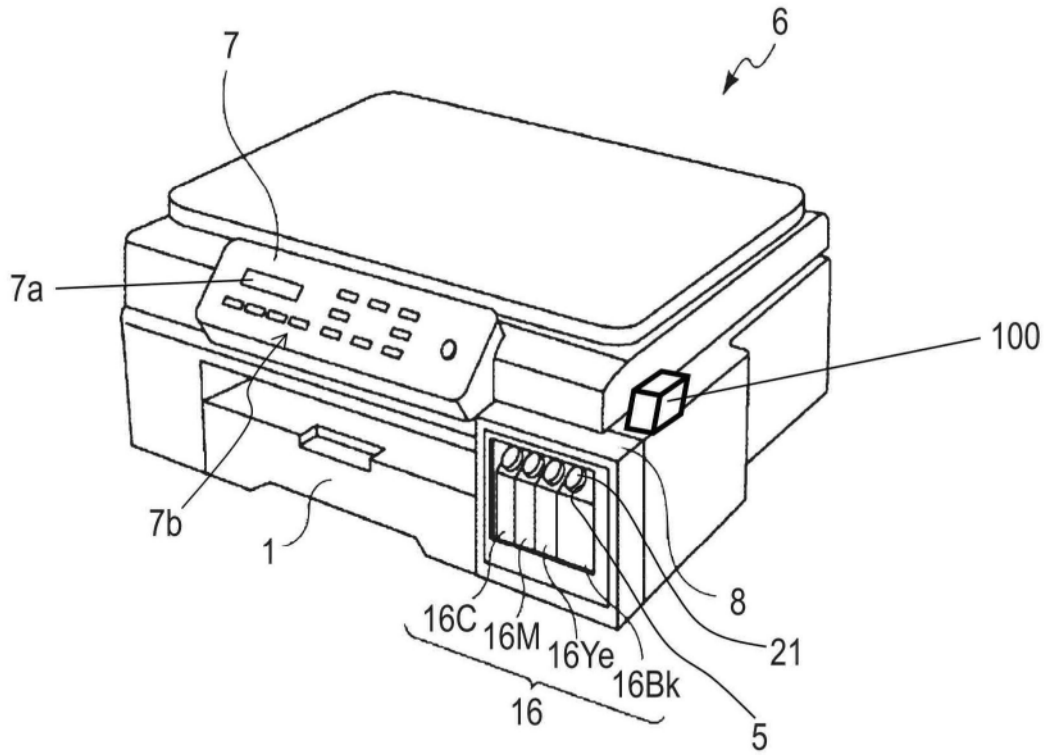


图1

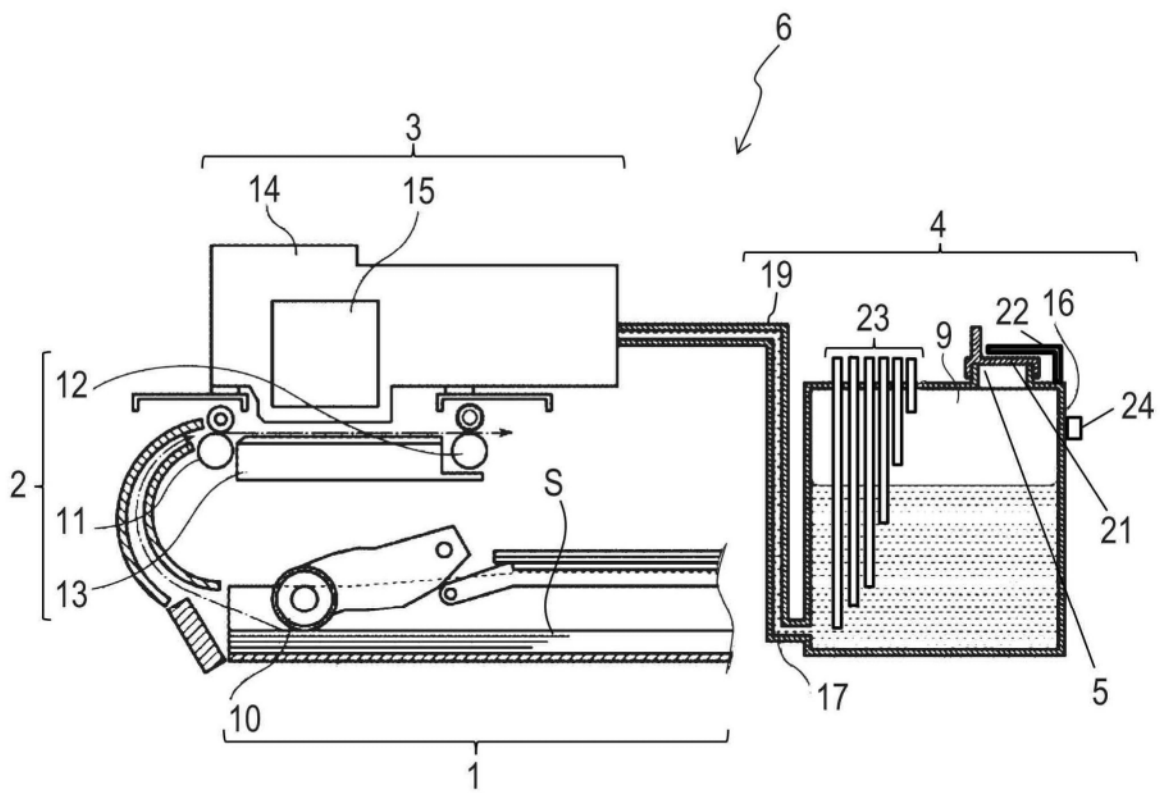


图2

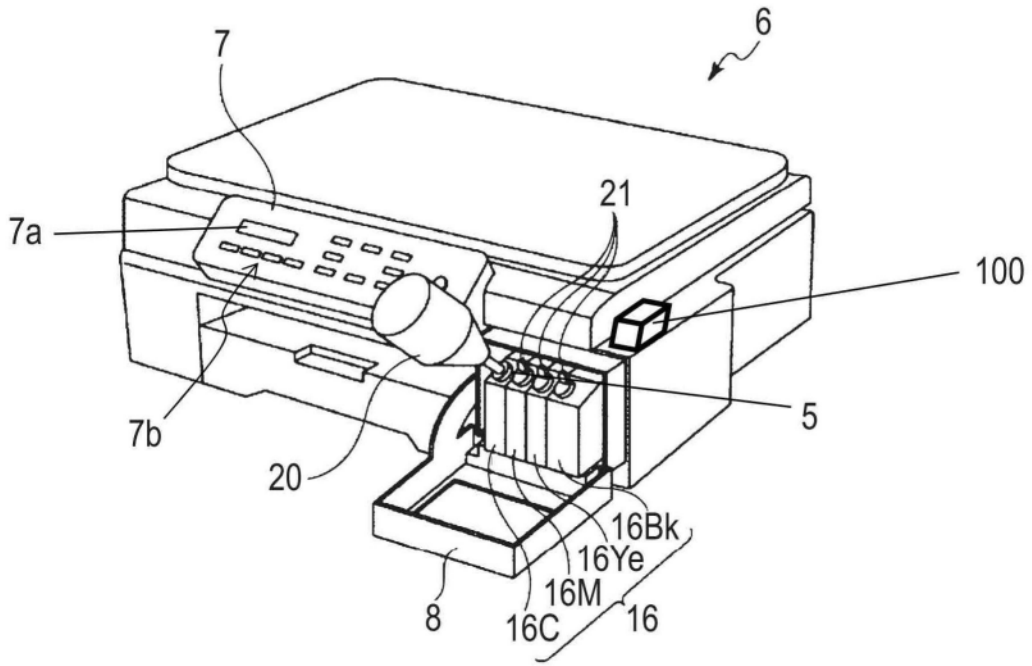


图3

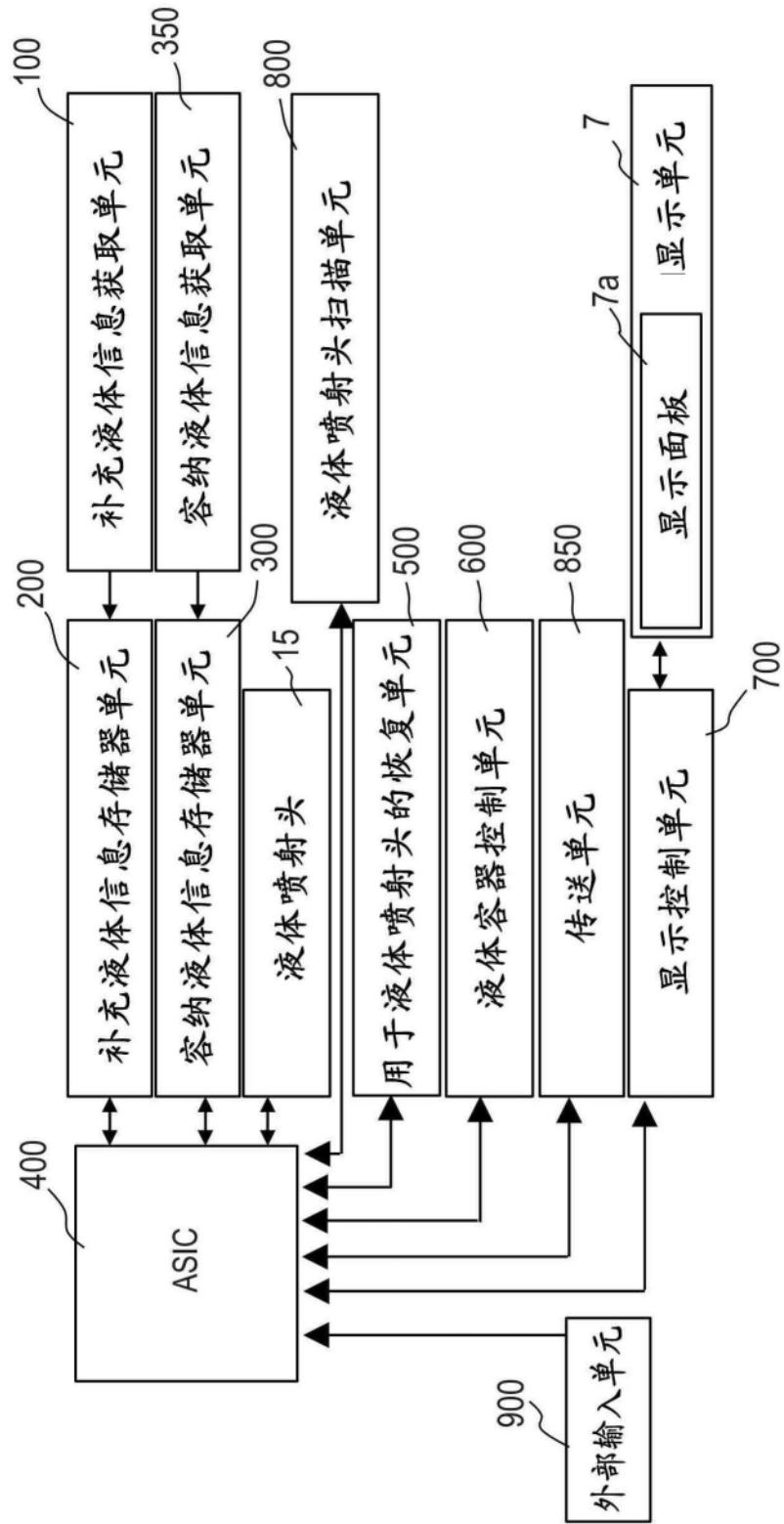


图4

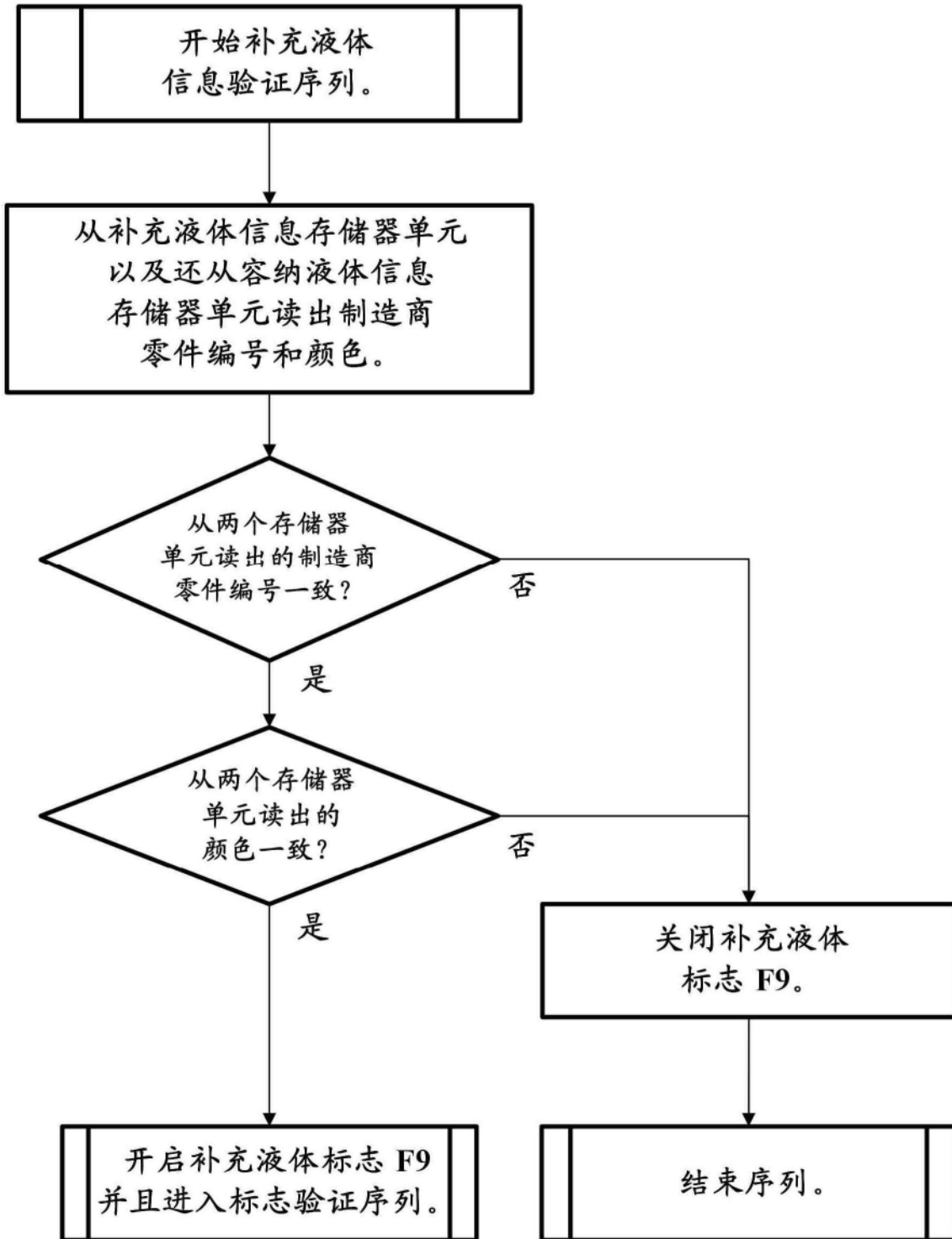


图5

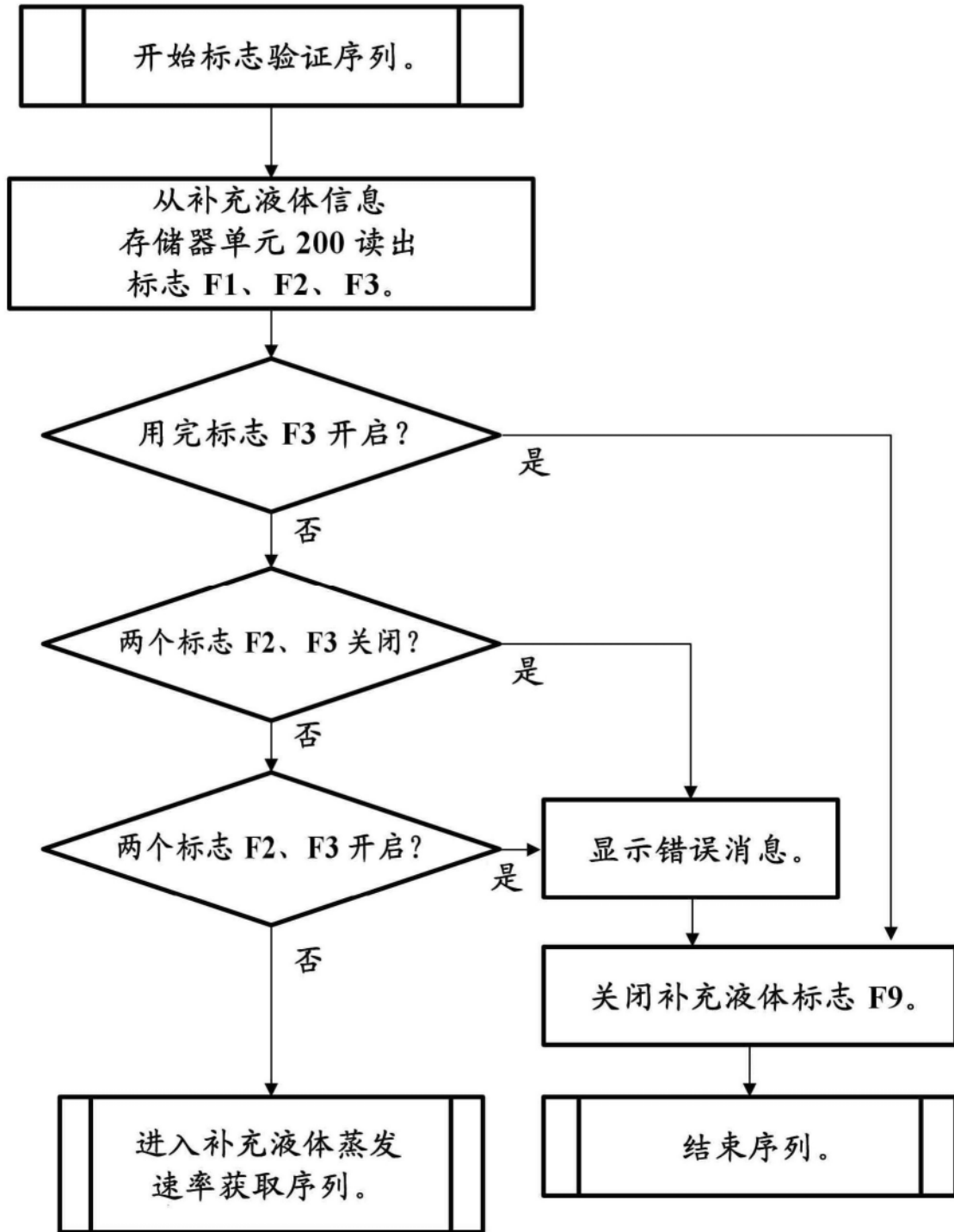


图6

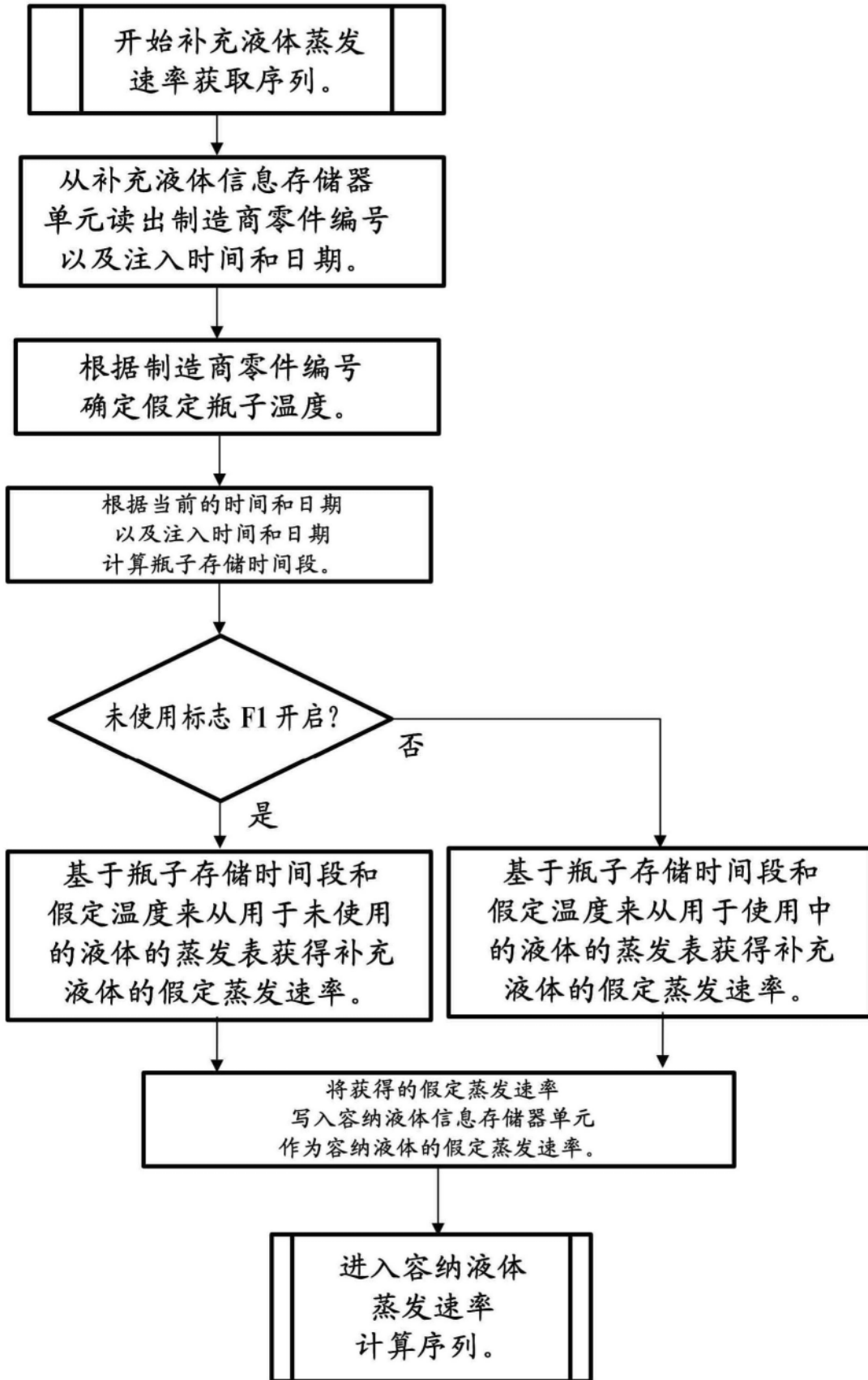


图7

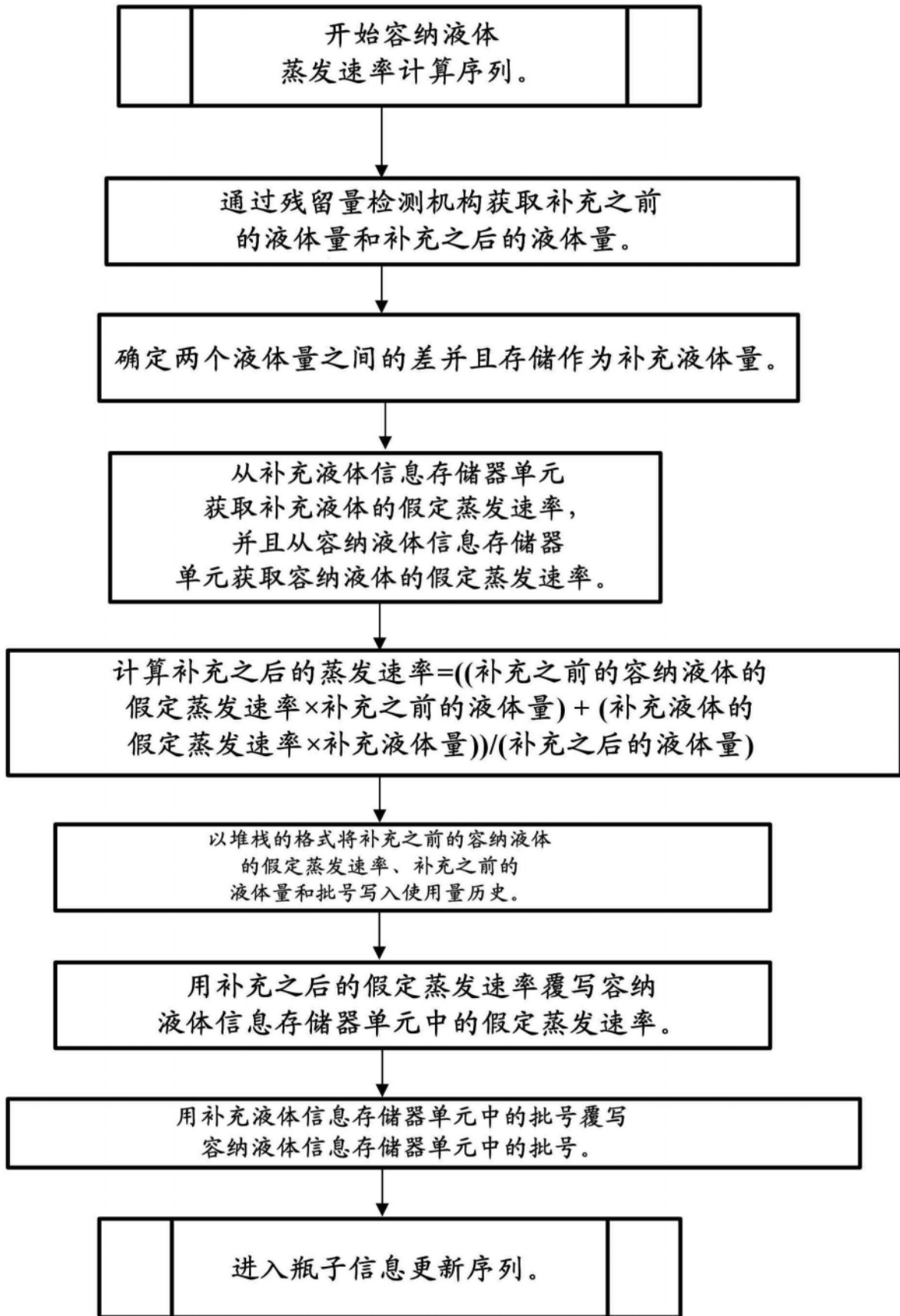


图8

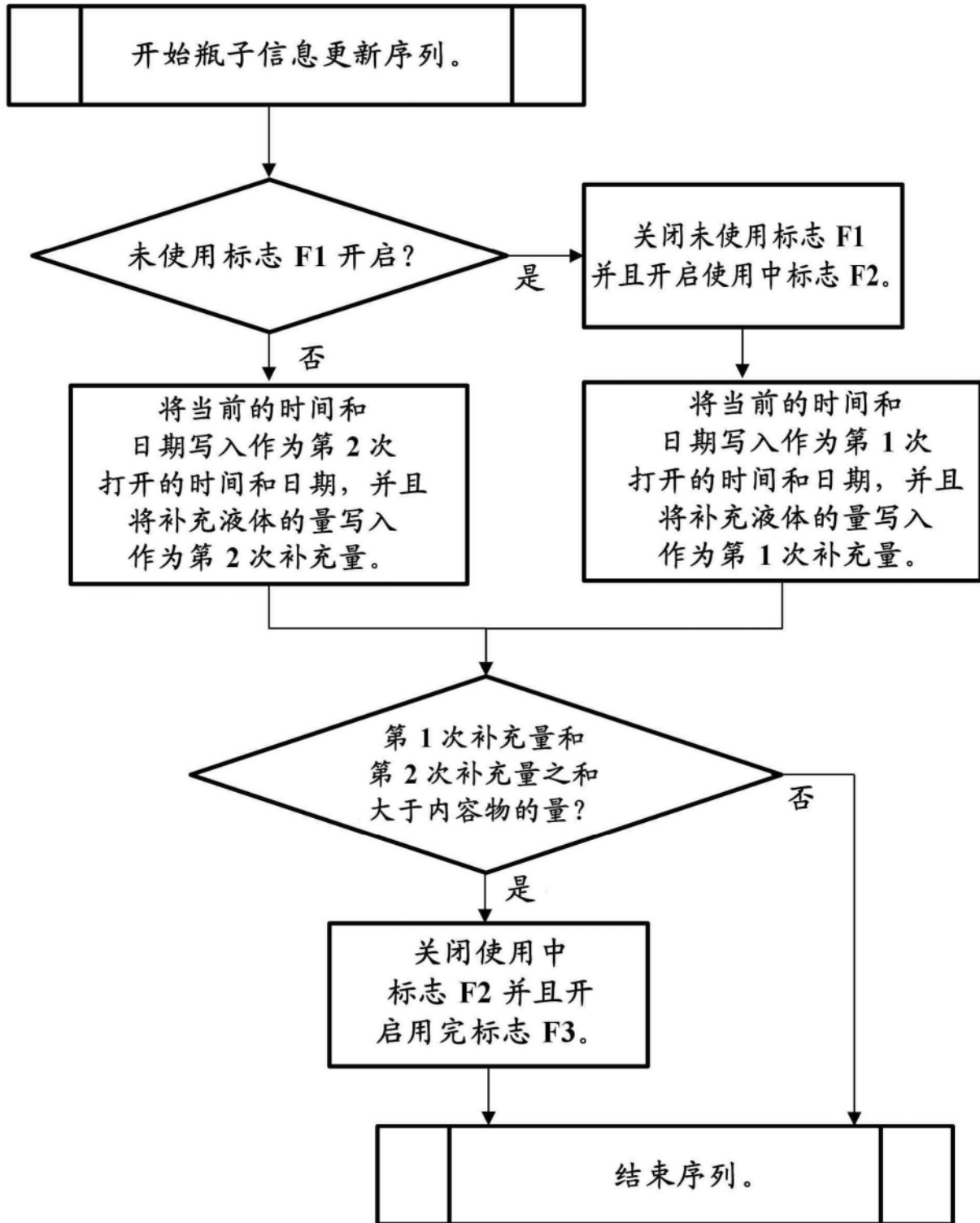


图9

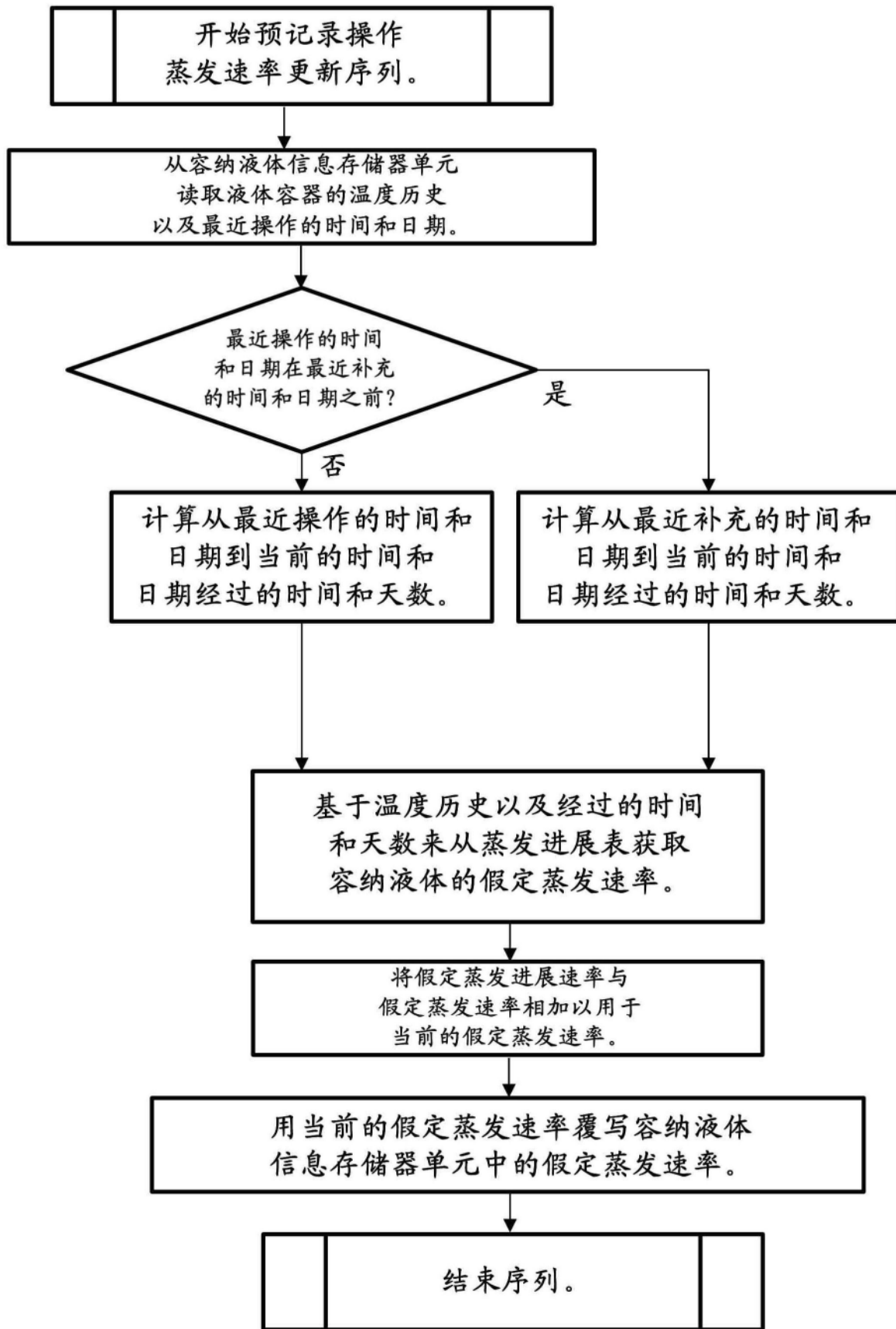


图10