



(12)发明专利

(10)授权公告号 CN 105179405 B

(45)授权公告日 2016.08.31

(21)申请号 201510421423.5

(22)申请日 2015.07.17

(73)专利权人 建湖恒华机电有限公司

地址 224700 江苏省盐城市建湖县建宝北路69号

(72)发明人 夏永祥

(51)Int.Cl.

F16B 11/00(2006.01)

B05C 5/02(2006.01)

审查员 宋轶群

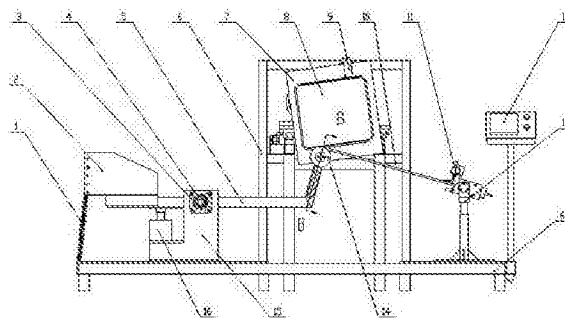
权利要求书1页 说明书3页 附图6页

(54)发明名称

一种匀冷冰箱和冰柜冷凝管同步缠绕胶粘机械

(57)摘要

本发明公开了一种匀冷冰箱和冰柜冷凝管同步缠绕胶粘机械,尤其涉及在截面为长方形的物体表面缠绕粘结的机械,属于机电一体化技术领域。它包含缠绕机械、转速控制机械、模具系统及人机界面四个部分,缠绕机械由压合系统涂胶系统自动对冷凝管均匀涂胶,将涂有胶液的冷凝管的一端夹持在夹紧块中,通过模具带动冰箱内胆转动使得冷凝管缠绕于冰箱内胆外侧。运用转速控制机械实现了冷凝管在冰箱外表面的等螺距匀速度粘贴缠绕。通过本设计,实现了冰箱内胆外侧冷凝管的涂胶与缠绕的同步,解决了冷凝管在冰箱外表面匀速缠绕及均匀涂胶的问题。本发明的优点是:结构合理、传动平稳、生产效率高,操作便捷、安全,易于修改各种型号内胆所需的参数。



1. 一种匀冷冰箱和冰柜冷凝管同步缠绕胶粘机械,它包含有:缠绕机械、转速控制机械、模具系统及人机界面四个部分,缠绕机械由压合系统、涂胶系统构成,压合系统由压臂、压臂转轴、带座球面轴承、压臂配重板、弹簧、压轮、压臂支架、气缸、机架构成,涂胶系统由胶枪、胶栓支座构成;转速控制机械由变角速运动控制系统和直线运动控制系统构成,变角速运动控制系统由伺服电机、减速机、小齿轮、大齿轮、旋转主轴、轴承、轴承座、轴承压板、主轴法兰、平台拖板、螺母座、螺母、滑块、接近开关构成,直线运动控制系统由伺服电机、电机安装座、丝杠、丝杠轴承、丝杠轴承座压板、丝杠轴承座、线性滑轨构成;模具系统由模具、夹紧块、固定支架、活动支架、气缸、气动旋转接头、气管构成;人机界面由显示屏、电子凸轮、信息传输系统构成,所述压轮中间设有压轮轴、压轮轴承,压轮侧面设有压轮盖板,其特征在于模具系统、缠绕系统和涂胶系统同步对冷凝管缠绕与涂胶。

2. 如权利要求1所述的一种匀冷冰箱和冰柜冷凝管同步缠绕胶粘机械,其特征在于所述缠绕系统中设有绕压臂支架转动的压臂;所述压臂一端设有压轮,另一端设有气缸和弹簧。

3. 如权利要求1或2所述的一种匀冷冰箱和冰柜冷凝管同步缠绕胶粘机械,其特征在于所述压轮中间设有压轮轴、压轮轴承,压轮侧面设有压轮盖板。

4. 如权利要求1所述的一种匀冷冰箱和冰柜冷凝管同步缠绕胶粘机械,其特征在于变角速运动控制系统中伺服电机通过减速机连接小齿轮,小齿轮与大齿轮啮合,大齿轮与旋转主轴上齿轮啮合,旋转主轴的一端设有主轴法兰;轴承固定在轴承座上,轴承座、伺服电机、减速机、旋转主轴、接近开关固定在平台拖板上,平台拖板设有螺母座中,螺母座设有螺母;平台拖板设置在滑块上,滑块置于直线运动控制系统中的线性滑轨上。

5. 如权利要求1所述的一种匀冷冰箱和冰柜冷凝管同步缠绕胶粘机械,其特征在于直线运动控制系统中设有伺服电机,伺服电机输出轴与丝杠连接,丝杠与变角速运动控制系统中的螺母啮合。

6. 如权利要求1所述的一种匀冷冰箱和冰柜冷凝管同步缠绕胶粘机械,其特征在于模具系统中,固定支架、夹紧块固定在主轴法兰上,气缸固定在模具的固定支架上,气缸上的单出杆与活动支架连接。

7. 如权利要求1所述的一种匀冷冰箱和冰柜冷凝管同步缠绕胶粘机械,其特征在于人机界面中,电子凸轮通过信息传输系统与转速控制机械中的伺服电机电连接。

一种匀冷冰箱和冰柜冷凝管同步缠绕胶粘机械

技术领域

[0001] 本发明涉及一种管道缠绕胶粘机械,尤其涉及在截面为长方形的物体表面缠绕粘结的机械,属于机电一体化技术领域。

背景技术

[0002] 制冷不均匀、易结霜、食物易风干、空间小等情况一直以来都是令冰箱使用者头疼的主要问题。传统冰箱多以直冷和风冷为主,直冷技术因为蒸发器隔板直接与内部水汽接触,容易导致结霜现象,风冷技术可以免去除霜过程,但成本较高。针对这些问题,匀冷冰箱的诞生就是从技术创新层面,从根本上为消费者解决生活中的各种难题。采用缠绕式隐藏蒸发器,将冰箱内胆的四面包裹起来,冰箱中的制冷是由包覆于冰箱内胆外侧的冷凝蒸发器实现的,因此保鲜温度更稳定均匀。由于冷凝蒸发器不直接与冰箱内腔中水汽接触,可避免结霜。然而,匀冷冰箱制作的关键是冷凝管在内胆外表面的缠绕与固定,尤其是内胆截面的外壁表面上各点不在一个圆周上,且所述各点的切向线速度要恒定的技术是人们难以解决的难题。

发明内容

[0003] 本发明的目的是提供一种匀冷冰箱和冰柜冷凝管同步缠绕胶粘机械,解决了冰箱外侧冷凝管同步进行缠绕与胶粘的问题。

[0004] 为了达到上述目的,本发明采取如下措施:一种匀冷冰箱和冰柜冷凝管同步缠绕胶粘机械,它包含有:缠绕机械、转速控制机械、模具系统及人机界面四个部分,缠绕机械由压合系统、涂胶系统构成,压合系统由压臂、压臂转轴、带座球面轴承、压臂配重板、弹簧、压轮、压臂支架、气缸、机架构成,涂胶系统由胶枪、胶栓支座构成;转速控制机械由变角速运动控制系统和直线运动控制系统构成,变角速运动控制系统由伺服电机、减速机、小齿轮、大齿轮、旋转主轴、轴承、轴承座、轴承压板、主轴法兰、平台拖板、螺母座、螺母、滑块、接近开关构成,直线运动控制系统由伺服电机、电机安装座、丝杠、丝杠轴承、丝杠轴承座压板、丝杠轴承座、线性滑轨构成;模具系统由模具、夹紧块、固定支架、活动支架、气缸、气动旋转接头、气管构成;人机界面由显示屏、电子凸轮、信息传输系统构成。所述压轮中间设有压轮轴、压轮轴承,压轮侧面设有压轮盖板。

[0005] 本发明中的上述设置中,缠绕系统中压臂支架、胶栓支座的下端固定在机架上,压臂通过轴承活动连接在压臂支架上端。压臂一端连接压轮,另一端分别与气缸和弹簧连接,工作时气缸和弹簧拉动压臂绕压臂转轴转动,使得压臂另一端设有的压轮压紧冷凝管而贴合于冰箱内胆。涂胶系统中的胶栓支座的上端设有胶枪,当冷凝管穿过胶枪支座时,胶枪对冷凝管的一侧喷涂胶液。

[0006] 变角速运动控制系统中,伺服电机通过减速机带动小齿轮,小齿轮与大齿轮啮合,大齿轮带动旋转主轴旋转,旋转主轴固定在轴承上,旋转主轴的另一端固定设有主轴法兰,轴承固定在轴承座上,轴承座、伺服电机、减速机、旋转主轴、接近开关固定在平台拖板上,

平台拖板设有螺母座,螺母设置在螺母座中;平台拖板设置在滑块上,滑块置于直线运动控制系统中线性滑轨上。

[0007] 直线运动控制系统中,电机安装座、丝杠轴承座、线性滑轨固定在机架上,伺服电机通过电机安装在电机安装座上,丝杠通过丝杠轴承固定在机架上,伺服电机输出轴与丝杠连接。丝杠与变角速运动控制系统中的螺母啮合。

[0008] 模具系统中,固定支架、夹紧块固定在主轴法兰上,模具系统随法兰主轴同步转动。气缸固定在模具的固定支架上,气缸上的单出杆与活动支架连接。通过气缸带动活动支架张开和收缩。

[0009] 人机界面中,显示屏通过信息传输系统与电子凸轮电连接、电子凸轮通过信息传输系统与转速控制机械中的伺服电机电连接。

[0010] 人机界面中设有多个控制程序,每个程序分别与各自工作对象通过信息传输系统电连接,并可在显示屏上设定的指令指挥各自的工作对象工作。

[0011] 模具系统中的模具固定在变角速运动控制系统中的旋转主轴上,冰箱的内胆套装在模具的外侧,通过模具中的气缸将活动支架撑开而胀紧冰箱内胆;电子凸轮指令变角速运动控制系统中的伺服电机进行变角速运动,从而实现了冰箱内胆外侧与压轮接触处的速度不变。根据接近开关给直线运动控制系统中的伺服电机的信号,直线运动控制系统中的伺服电机不断改变转动方向,丝杠不断改变转动方向,通过螺母、螺母座带动平台拖板及设置在平台拖板上的部件,随支撑平台拖板的滑块在线性滑轨上左右运动,从而带动冰箱内胆左右运动。

[0012] 本发明中,涂胶系统自动对冷凝管均匀涂胶,将涂有胶液的冷凝管的一端夹持在夹紧块中,通过模具带动冰箱内胆转动使得冷凝管缠绕于冰箱内胆外侧;采用丝杠与螺母的啮合,当丝杠匀速往返直线运动,带动冰箱内胆的轴向往返直线运动,实现了冷凝管在冰箱外表面的等螺距缠绕。压轮将冷凝管压贴于冰箱内胆外表面,一方面限制了冷凝管的运动范围,另一方面保证了冷凝管上胶液与冰箱内胆的粘贴。

[0013] 通过本设计,一方面实现了冰箱内胆外侧冷凝管的涂胶与缠绕的同步,另一方面解决了冷凝管在冰箱外表面匀速缠绕及均匀涂胶的问题。

[0014] 本发明的优点是:

[0015] (1)结构合理、传动平稳、生产效率高,又能集中控制自动生产,自动化程度高。

[0016] (2)人机界面采用触摸屏控制,操作便捷、安全,易于修改各种型号内胆所需的参数。

附图说明

[0017] 附图1为本发明主视图

[0018] 附图2为本发明俯视图

[0019] 附图3为本发明后视图

[0020] 附图4为附图2中的A—A视图

[0021] 附图5为附图1中的B—B向视图

[0022] 附图6为附图4中的C—C向视图

[0023] 附图中,1弹簧、2为压臂配重板、3为带座球面轴承、4为压臂转轴、5为压臂、6为机

架、7为模具、8为内胆、9为夹紧块、10为冷凝管、11为胶枪、12为显示屏、13为胶枪支座、14为压轮、15为压臂支架、16、35为气缸、17为气动旋转接头、18为大齿轮、19为轴承压板、20为轴承座、21为轴承、22为旋转主轴、23为气管、24为线性滑轨、25为平台拖板、26为滑块、27为丝杠轴承座压板、28为丝杠轴承座、29为丝杠轴承、30为螺母座、31为螺母、32为丝杠、33为电机安装座、34、39为伺服电机、36为接近开关、37为小齿轮、38为减速机、40为主轴法兰、41为压轮轴、42为压轮轴承、43为压轮盖板、44为固定支架、45为活动支架。

具体实施方式

[0024] 以匀冷冰箱内胆冷凝管同步涂胶缠绕为例,将内胆8套置在模具7上,高压气体通过通过气动旋转接头17及置于旋转主轴22中孔内的气管23导入气缸35,气缸35的单出缸推动活动支架45将内胆8张紧在模具7上,并随模具7同步转动。人机界面中的显示屏12上的某一指令中电子凸轮指令伺服电机39产生变角速运动,使得内胆8外表面与压轮14接触处的速度不变,从而保证了冷凝管10在内胆8外侧匀速缠绕。也保证了冷凝管10单位时间内经过胶枪11的长度相同,保证了涂胶的均匀性。

[0025] 伺服电机34根据接近开关36的信号指令进行正反转动,能过丝杠32与螺母31的啮合带动设置在平台拖板25上的所有部件随滑块26在线性滑轨24上来回往复直线运动,这样使得缠绕于内胆8外侧的冷凝管10在内胆8外粘贴成均匀的螺距。冷凝管10初始端夹持在夹紧块9中,从而在模具7转动时对冷凝管10产生足够的拉力。压臂5的一端设有弹簧1和气缸16,对压臂5的这一端产生可变的足够的拉力,使得压臂5的另一端设置的压轮14始终将冷凝管10压贴在内胆8的外表面。

[0026] 本发明中,缠绕机械、转速控制机械、模具系统及人机界面四个部分同时协调运动,实现了涂胶和冷凝管10的缠绕的同步。

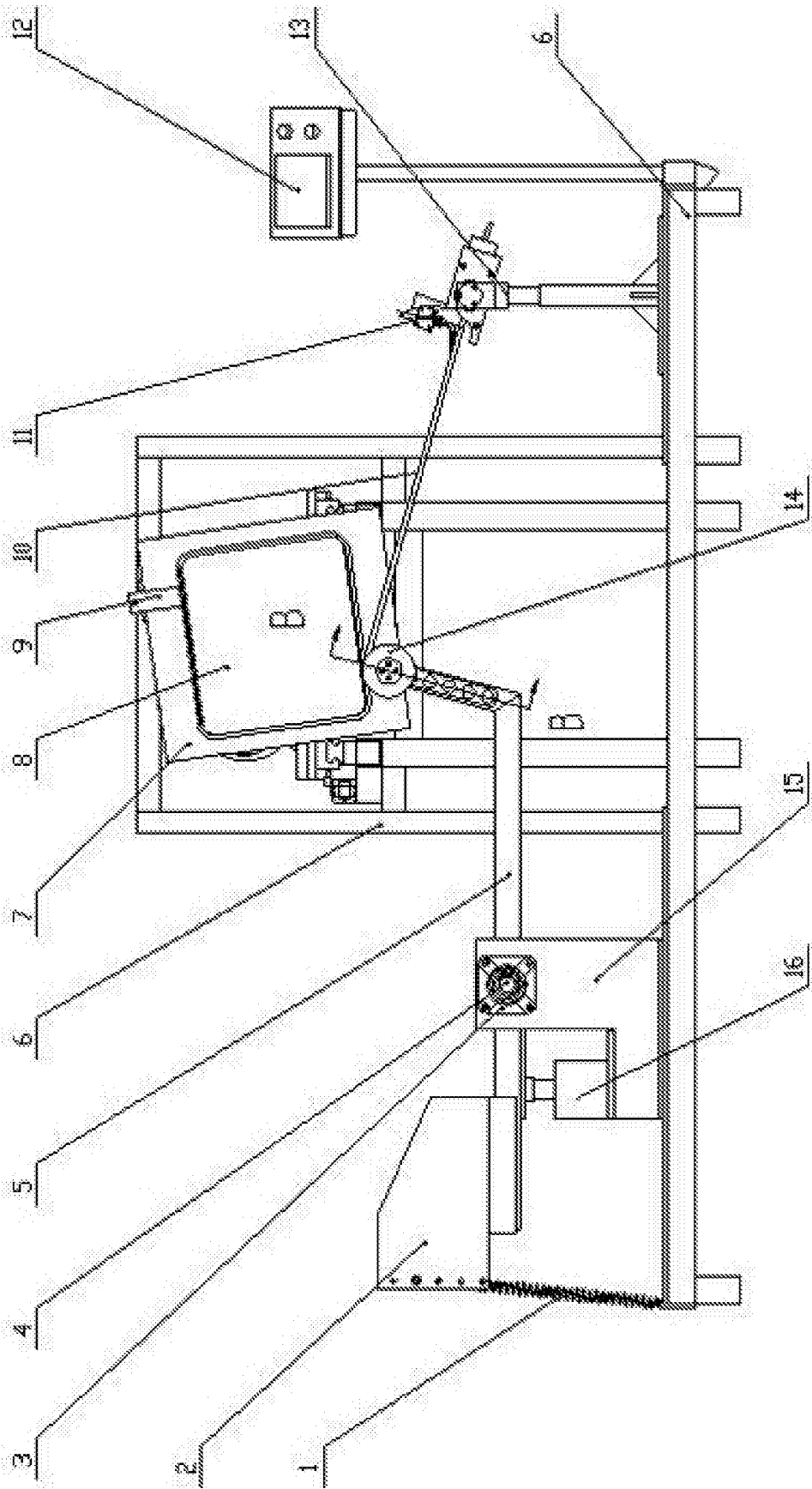


图1

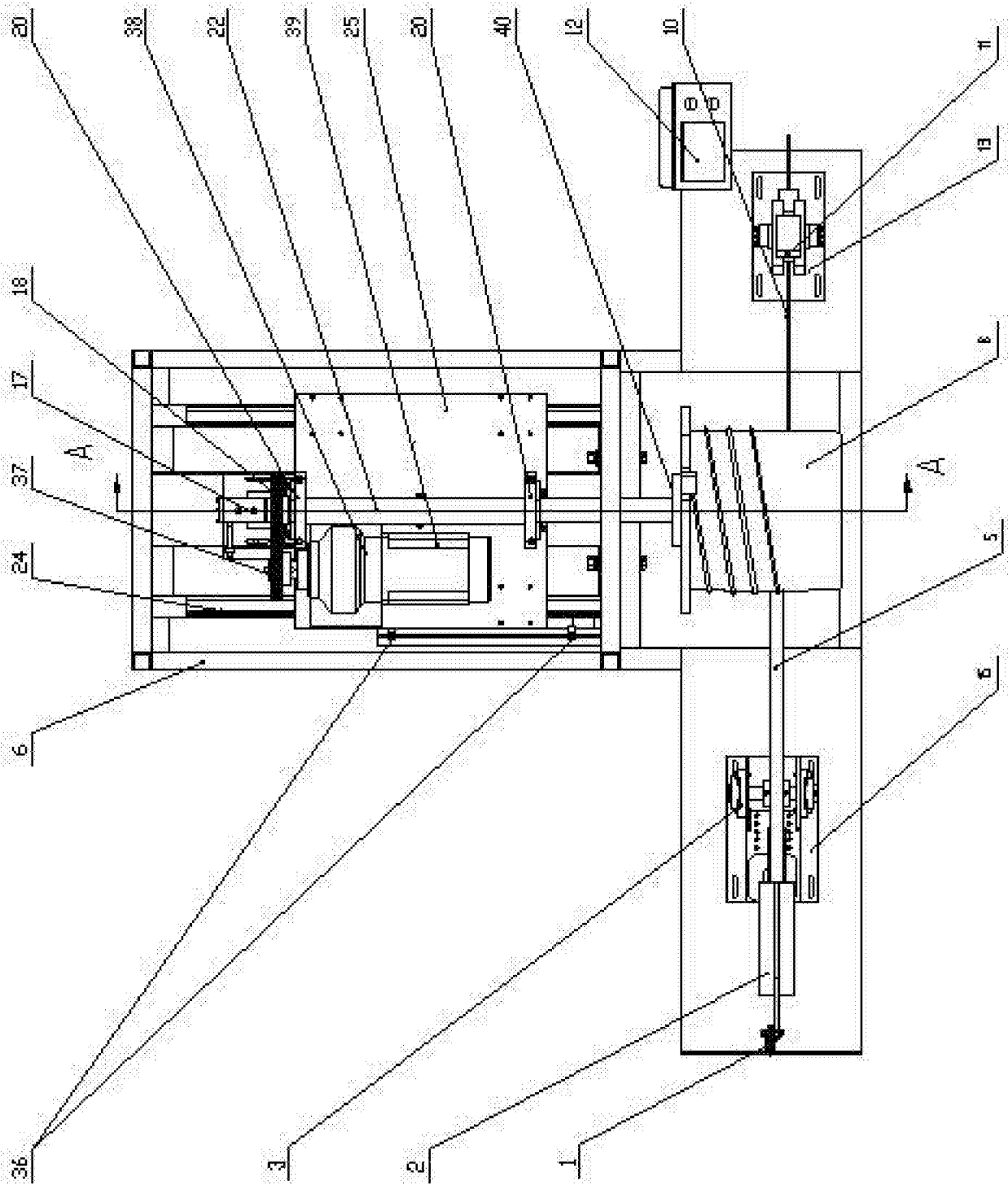


图2

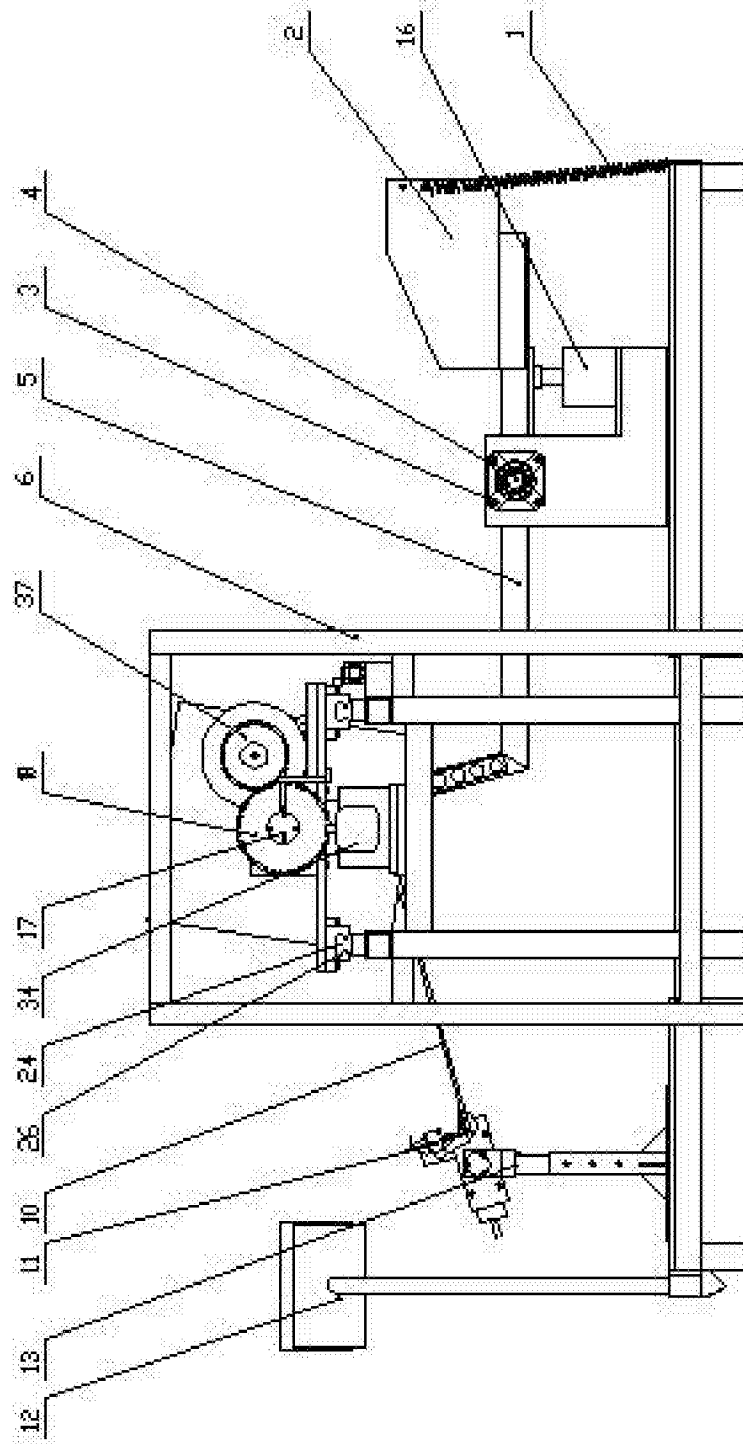


图3

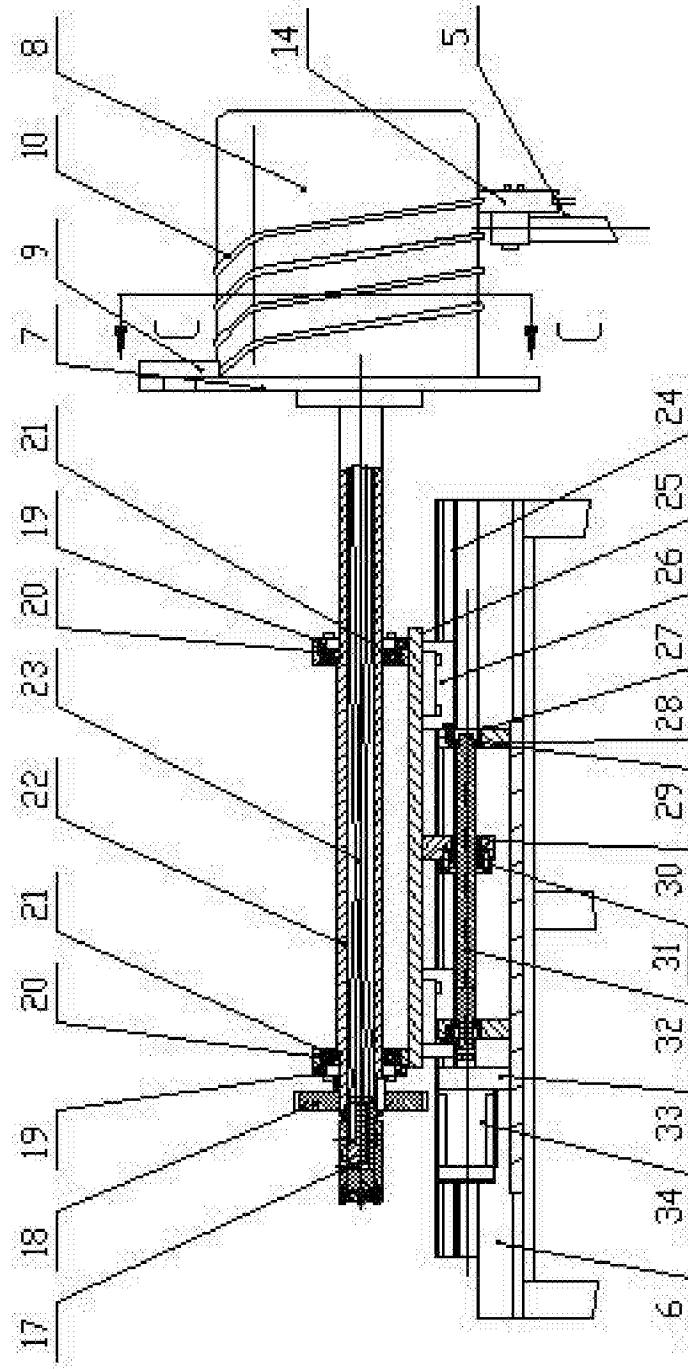


图4

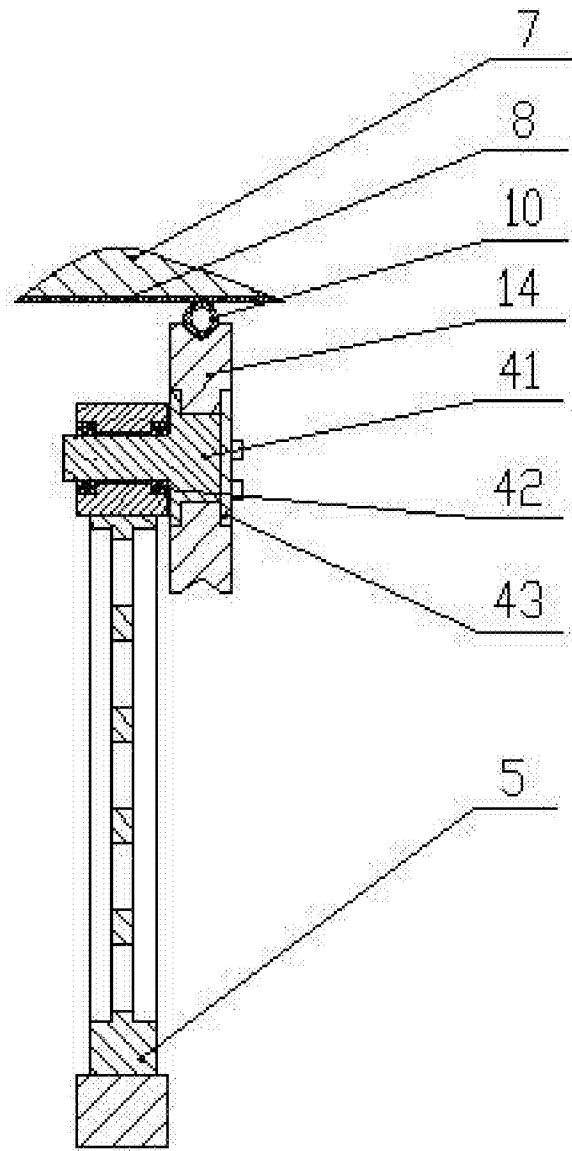


图5

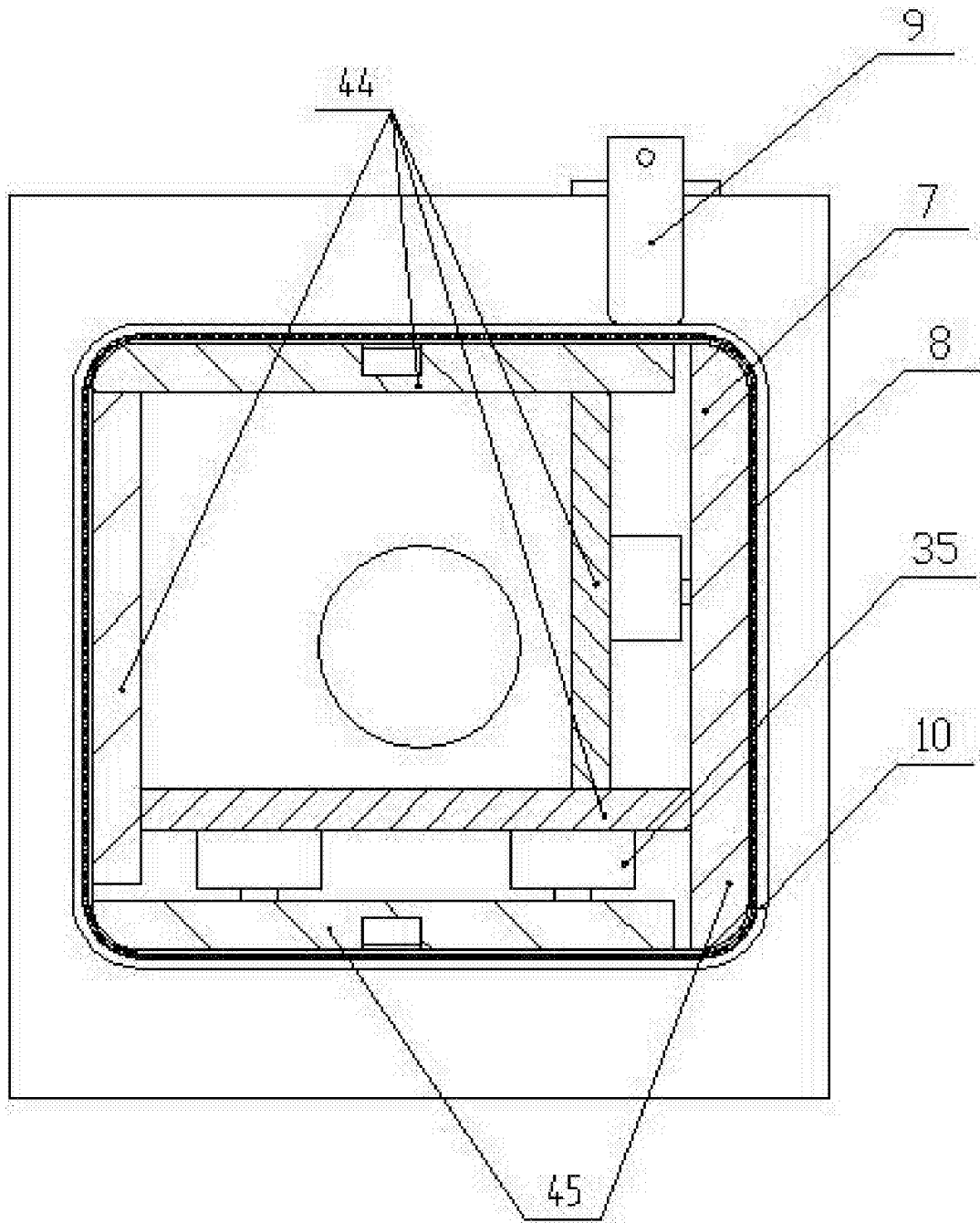


图6