

①9 RÉPUBLIQUE FRANÇAISE
INSTITUT NATIONAL
DE LA PROPRIÉTÉ INDUSTRIELLE
PARIS

①1 N° de publication :
(à n'utiliser que pour les
commandes de reproduction)

2 552 310

②1 N° d'enregistrement national :

83 15936

⑤1 Int CI⁴ : A 47 B 63/06, 45/00.

①2

DEMANDE DE CERTIFICAT D'ADDITION À UN BREVET D'INVENTION

A2

②2 Date de dépôt : 28 septembre 1983.

③0 Priorité :

④3 Date de la mise à disposition du public de la
demande : BOPI « Brevets » n° 13 du 29 mars 1985.

⑥0 Références à d'autres documents nationaux appa-
rentés : 1^{re} addition au brevet 83 07282 pris le 28 avril
1983.

⑦1 Demandeur(s) : WEIBEL Alfred. — FR.

⑦2 Inventeur(s) : Alfred Weibel.

⑦3 Titulaire(s) :

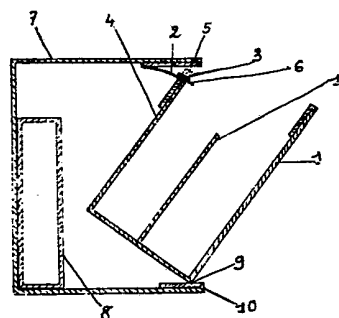
⑦4 Mandataire(s) :

⑤4 Petit meuble de classement par bac oblique.

⑤7 L'addition concerne le petit meuble de classement des
papiers de bureau selon le brevet initial.

Les dossiers reposent dans le bac 1, lui-même contenu dans
le casier 7 ouvert seulement sur l'un de ses grands côtés
verticaux. Les dimensions du bac et du casier sont telles que
ce dernier peut aisément être basculé sur son arête de base,
côté ouverture du casier, et rester en position oblique d'utilisa-
tion, bloqué notamment par un dispositif, le ressort plat 2 par
exemple, rendant ainsi les dossiers accessibles.

Une boîte 8, logée derrière le bac 1 et d'utilisations di-
verses, permet d'élargir la base du casier et de faire contre-
poids au bac oblique, améliorant ainsi la stabilité de l'en-
semble. Une paroi fixe 10 empêche, lors des mouvements de
bascule, les dossiers de tomber à plat dans le fond du bac s'ils
sont peu nombreux.



FR 2 552 310 - A2

D

La présente addition concerne le petit meuble de classement à bac oblique du brevet d'origine. Celui-ci précise, dans sa revendication 2 que "Le bac peut être basculé et rester en position oblique d'utilisation du fait de ses formes, de ses dimensions et de la gravité qui font buter sa paroi verticale arrière contre le haut du casier quand la position oblique d'utilisation convient!"

Or il s'est révélé à l'usage que si les dossiers non suspendus ne sont pas calés entre eux en remplissant la totalité du bac, ils ont tendance à se déplacer vers l'arrière de celui-ci et la gravité ne suffit plus pour maintenir le bac en position d'utilisation.

De plus il s'est avéré aussi que si les bacs de plusieurs casiers superposés sont en position oblique, l'ensemble peut basculer vers l'avant du fait de la faible largeur de la base des casiers.

La présente addition remédie à ces inconvénients.

D'une part un dispositif de blocage maintenant le bac en position d'utilisation a été ajouté, et d'autre part la base du casier a pu être élargie, augmentant ainsi sa stabilité, sans que l'espace occupé par le bac et qui conditionne son bon fonctionnement, ait été changé.

Enfin les dossiers restent debout à leur place, même s'ils sont peu nombreux et non suspendus, ce qui évite de contrarier la gravité tendant au maintien de la position d'utilisation.

Selon un mode de réalisation le système de blocage sera un ressort plat qui bloquera par sa forme le bac en position oblique et qu'il suffira de soulever légèrement pour repousser le bac dans son casier après utilisation.

De plus la profondeur du casier sera augmentée, d'une dizaine de centimètres, par exemple, pour assurer sa meilleure stabilité. Afin de maintenir toujours le bac à sa place lors des mouvements de bascule, une boîte, ayant exactement la largeur libérée par la profondeur augmentée, sera placée derrière le bac, lui servant de butée de fond et pourra être utilisée pour contenir par ex. des archives rarement compulsées. La boîte est remplaçable par un calage.

EN dernier lieu une cloison fixe partagera le bac en deux parties, empêchant ainsi les dossiers de se coucher s'ils sont peu nombreux.

La figure 1 représente une vue en coupe verticale d'une réalisation selon l'addition. Le bac 1 est en position oblique d'utilisation et maintenu dans cette position par le ressort 2 qui vient bloquer par sa partie 3 la paroi arrière 4 du bac en s'enfonçant dans l'encoche 5 qui permettra en soulevant le ressort 2 par sa partie 6 de libérer le bac et de le repousser dans son casier 7. La cloison fixe 10 empêche les dossiers de tomber ou de se déplacer.

...../

La boîte 8 est de dimension telle, en largeur, que le bac, en pivotant sur son arête 9 après utilisation, viendra buter contre la paroi 8 maintenant ainsi le bac à sa place exacte permettant, après nouveau basculement de le présenter en bonne position de blocage; cette même boîte, en la retirant du casier, sera 5 utilisée pour contenir de vieilles archives rarement compulsées, faisant ainsi contrepoids et améliorant ainsi la stabilité de l'ensemble.

La figure 2 représente grandeur normale le ressort plat maintenant le bac en position d'utilisation; la partie 6 sera facilement soulevée d'un doigt, dans l'encoche 5, permettant le dégagement du ressort et la remise du bac dans son 10 casier.

Ce petit meuble de classement par bac oblique, plus perfectionné que celui du brevet initial, est intéressant pour la plupart des bureaux, que ce soit ceux des particuliers ou ceux des commerces, des professions libérales, des industries ou ceux des administrations.

REVENDEICATIONS

1. Petit meuble de classement comportant un bac dans lequel reposent, verticalement sur leur dos, des dossiers cartonnés contenant les papiers à classer, ce bac étant lui-même contenu dans un casier ouvert seulement sur l'un de ses côtés verticaux. Le bac, en basculant sur son arête inférieure côté ouvert du casier, se bloque dans la position oblique découvrant son dessus et rendant ainsi les dossiers accessibles; cette dernière position est plus sûrement conservée par un dispositif complémentaire de blocage du bac, un ressort plat de formes appropriées par ex. qu'il suffira de soulever légèrement ou de déplacer pour pouvoir repousser le bac dans son casier après utilisation.
- 5
- 10 2. Dispositif selon revendication 1, caractérisé en ce que l'intérieur du bac comporte une cloison fixe, entre ses deux grands côtés parallèles, empêchant que les dossiers puissent tomber dans le fond du bac ou se déporter s'ils ne sont pas serrés entre eux.
- 15 3. Dispositif selon revendication 1, caractérisé par un casier plus profond que nécessaire permettant de loger derrière le bac une boîte, d'utilisation diverses, mais d'épaisseur déterminée pour que la position du bac reste inchangée par rapport au bord inférieure du casier; ceci afin de toujours permettre le blocage en position oblique tout en donnant une base plus large améliorant la stabilité de l'ensemble, le poids de la boîte et de son contenu formant au surplus, contrepoids au bac
- 20 oblique chargé.

