

B 65 H 45

Ans.nr.: 1933/83

Indleveret: 02 maj 1983

Løbedag: 02 maj 1983

Alm. tilgængelig: 04 nov 1983

Prioritet: 03 maj 1982 DE 3216505

\*WINDMOELLER & HOELSCHER; Lengerich  
i.W., DE.

Opfinder: Richard \*Feldkaemper; DE.

Fuldmægtig: Th. Ostenfeld Patentbureau A/S

Apparat til foldning af papirsække i Z-form

SAMMENDRAG

1933-83

Et apparat til Z-foldning af flade genstande, såsom papirsække (47), som fremføres kontinuerligt i tværstilling, indeholder en indløbstransportør, som har dobbelttransportbånd (5, 7) i området ved genstandenes ender. På aksler (41, 42), som er parallelle med indløbstransportørens rulleaksler, er der anbragt par af samarbejdende rillehjul (43, 44), hvis tværafstand svarer til den ønskede afstand mellem foldekanterne i Z-foldningen. Til det ene (7) af indløbstransportørens dobbelttransportbånd er der sluttet et skråt mod det andet dobbelttransportbånd (5) forløbende dobbelttransportbånd (6), som er fortsat af et ligeløbende dobbelttransportbånd, der er anbragt et stykke svarende til genstandenes forkortelse på grund af Z-foldningen, nærmere ved indløbstransportørens andet dobbelttransportbånd (5). Venderullerne (16, 16') ved enderne af det øverste eller det nederste bånd i det skråt forløbende dobbelttransportbånd (6) kan løftes skiftevis sammen med de ligeløbende transportbånds hosliggende vende- eller drivruller (15, 15') på en sådan måde, at hver gennemløbende genstand (47) kun bliver fastklemt af et enkelt rul-

lepar. I det væsentlige over længden af det skråt forløbende dobbelttransportbånd (6) og oven over samt neden under transportplanet er der anbragt foldestænger (45, 46), hvor hver af disse foldestænger, udgående fra deres uden for genstandenes rillede område (48, 49) liggende stilling, forløber modsat igennem transportplanet i transportretningen, og hvor foldestængerne krydser hinanden i et lodret plan og ophører i afstand fra hinanden i hovedsagen i et vandret plan.

Med apparatet kan eksempelvis krydsbundssække automatisk Z-foldes i midterområdet, således at tykkelsen i hovedsagen bliver den samme som ved enderområderne. Sække, der er foldet på denne måde, er dermed bedre egnede til stabling og bundtning.

1933-83

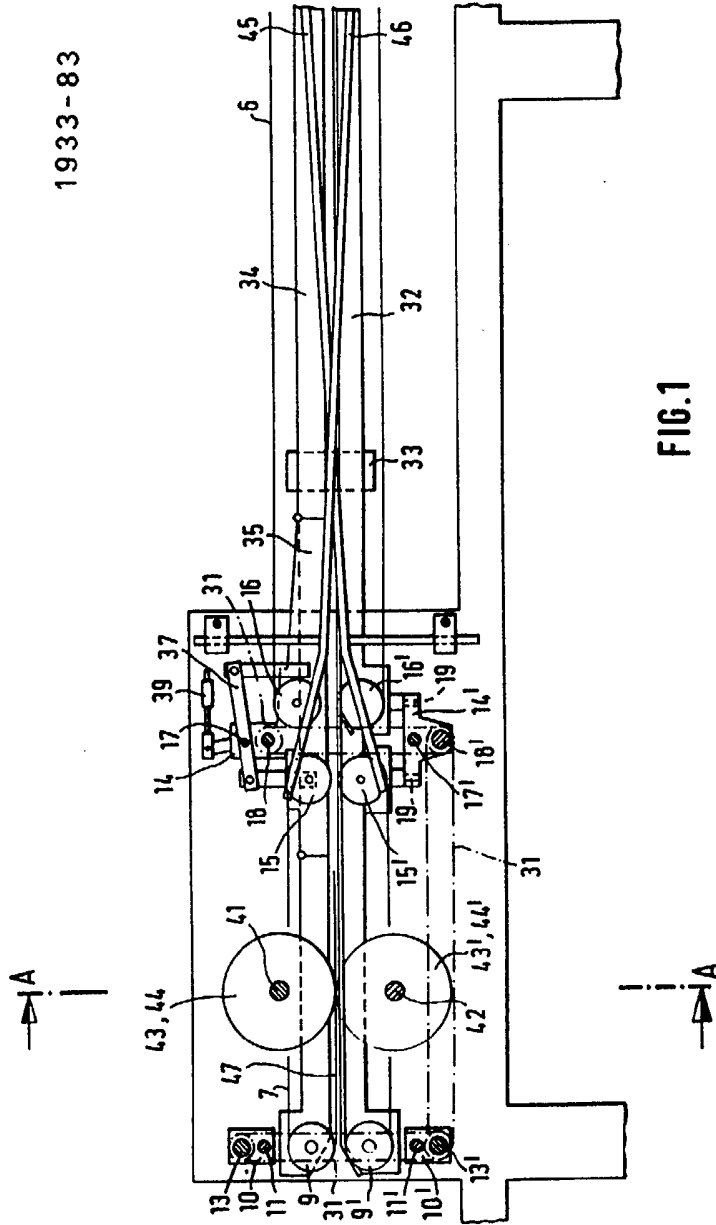


FIG.1

