

19



OFICINA ESPAÑOLA DE
PATENTES Y MARCAS

ESPAÑA



11 Número de publicación: **2 971 104**

51 Int. Cl.:

A01G 25/16 (2006.01)

F16K 31/40 (2006.01)

F03B 11/00 (2006.01)

F03B 13/00 (2006.01)

12

TRADUCCIÓN DE PATENTE EUROPEA

T3

86 Fecha de presentación y número de la solicitud internacional: **04.02.2019 PCT/US2019/016488**

87 Fecha y número de publicación internacional: **08.08.2019 WO19152914**

96 Fecha de presentación y número de la solicitud europea: **04.02.2019 E 19748162 (5)**

97 Fecha y número de publicación de la concesión europea: **29.11.2023 EP 3745843**

54 Título: **Elemento adaptador con generador de turbina hidráulica integrado**

30 Prioridad:

02.02.2018 US 201862625707 P

45 Fecha de publicación y mención en BOPI de la traducción de la patente:

03.06.2024

73 Titular/es:

**KAH, CARL L.C., III (100.0%)
778 Lakeside Drive
North Palm Beach, FL 33408, US**

72 Inventor/es:

KAH, CARL L.C., III

74 Agente/Representante:

CARVAJAL Y URQUIJO, Isabel

ES 2 971 104 T3

Aviso: En el plazo de nueve meses a contar desde la fecha de publicación en el Boletín Europeo de Patentes, de la mención de concesión de la patente europea, cualquier persona podrá oponerse ante la Oficina Europea de Patentes a la patente concedida. La oposición deberá formularse por escrito y estar motivada; sólo se considerará como formulada una vez que se haya realizado el pago de la tasa de oposición (art. 99.1 del Convenio sobre Concesión de Patentes Europeas).

DESCRIPCIÓN

Elemento adaptador con generador de turbina hidráulica integrado

5 Referencia cruzada a solicitudes relacionadas

La presente solicitud reivindica el beneficio y la prioridad de Solicitud de patente provisional de EE. UU. con número de serie 62/625,707 titulada ELEMENTO ADAPTADOR CON GENERADOR DE TURBINA DE AGUA INTEGRADO presentada el 2 de febrero de 2018.

10 Antecedentes

Campo de la descripción

15 La presente invención se relaciona con un elemento adaptador para su uso con un conjunto de válvula de solenoide en un sistema de riego en donde el elemento adaptador incluye un generador de turbina de agua integrado para proporcionar energía eléctrica cuando el agua fluye a través del conjunto de válvula de solenoide.

20 Arte relacionado

Los programadores de riego típicamente controla los sistemas de riego abriendo y cerrando válvulas en el sistema de forma selectiva para proporcionar un programa de riego deseado. En algunos sistemas, hay áreas que requieren riego y tienen acceso a una fuente de agua a presión, sin embargo, están alejadas de un suministro continuo de energía, tal como una línea de corriente alterna, por ejemplo. En este caso, el sistema puede usar un controlador de riego accionado por batería, al menos para controlar el riego en ese área. En general, las baterías de estos programadores se deben cambiar una vez al año, aunque puede ser necesario sustituirlas más a menudo en función de las necesidades de riego del área. Comprobar el estado de las pilas y cambiarlas con relativa frecuencia lleva mucho tiempo y resulta incómodo.

30 Algunos sistemas de riego usan un programador alimentado por energía solar en áreas que carecen de acceso a una fuente de alimentación continua. En este caso, las baterías del regulador se pueden recargar usando paneles solares. Los paneles solares, sin embargo, introducen problemas adicionales. Uno de los problemas que plantea el uso de reguladores alimentados por energía solar es la colocación. En particular, los paneles solares se deben colocar en un lugar con exposición constante a la luz solar durante todo el año. Esto plantea un reto a la hora de posicionar el controlador, ya que el crecimiento de la planta a lo largo del tiempo puede cambiar de forma drástica, de modo tal que una buena posición en invierno puede no serlo en verano o el invierno siguiente.

35 Por consiguiente, sería deseable proporcionar una fuente de alimentación alternativa para su uso con un controlador de riego que sea independiente de una fuente de alimentación continua proporcionada por una tensión de línea, por ejemplo. WO2004033898 divulga un sistema de generación de energía hidráulica en miniatura para su aplicación en sistemas de tratamiento de aguas, instalaciones automáticas de fontanería, monitores de caudal y equipos de análisis de aguas.

40 Breve descripción de la invención

45 Es un objeto de la presente invención proporcionar un elemento adaptador que incluya una turbina de agua integrada y esté configurado para colocar el generador de turbina de agua en la trayectoria de flujo de un conjunto de solenoide, típicamente usado en sistemas de riego, de forma que el flujo de agua durante el curso de la operación normal del sistema genere electricidad. Este objetivo se logra por la materia objeto de las reivindicaciones independientes. En algunas realizaciones, la electricidad generada se puede usar para recargar las baterías de un controlador de riego que controla el conjunto de solenoide y el conjunto de válvula, y/u otros conjuntos de válvula. Aunque la electricidad se usa preferiblemente para recargar un programador de riego, se puede emplear para cualquier otro fin adecuado.

50 En particular, de acuerdo con una realización de la presente invención, el generador de turbina está montado en el elemento adaptador que está configurado para su uso con un conjunto de válvula del tipo comúnmente usado en los sistemas de riego para iniciar y detener el flujo de agua a diferentes estaciones de riego. De este modo, el elemento adaptador y el turbogenerador de la presente invención se pueden usar fácilmente junto con los sistemas de riego existentes.

55 Un adaptador para el uso con un montaje de la válvula electromagnética de acuerdo con una realización de la actual invención incluye un alojamiento cilíndrico incluyendo: un canal de la entrada que extiende entre una parte inferior del alojamiento cilíndrico y una tapa del mismo; un canal del mercado que extiende entre una parte inferior del alojamiento cilíndrico y una tapa del mismo; un receptáculo de la turbina proporcionado en un lado del alojamiento cilíndrico adyacente al canal del mercado; un generador de turbina configurado para la inserción en el receptáculo de la turbina e incluyendo: una propela colocada en el canal de salida de modo tal que la propela gira cuando el agua fluye a través del canal de salida; un rotor conectado a la propela que gira con la propela, el rotor incluyendo una pluralidad de imanes; y una bobina conductora formada alrededor de la propela de modo tal que la rotación de la pluralidad de imanes induce una corriente eléctrica en la bobina; y al menos un cable eléctrico conectado a la bobina conductora para proporcionar una conexión

eléctrica externa.

Un conjunto de válvula de solenoide de acuerdo con y realización de la presente invención incluye un conjunto de válvula que incluye: una entrada configurada para recibir agua a presión; un componente de diafragma, movable desde una posición cerrada en donde impide el flujo y una posición abierta en donde permite el flujo de agua; una salida, configurada para permitir que el agua salga del conjunto de válvula; un conjunto de solenoide que incluye: una cámara en comunicación fluida con la entrada; un émbolo móvil desde una posición cerrada en donde bloquea el flujo de agua de la cámara y una posición abierta en donde permite el flujo de agua de la cámara, en donde el émbolo es móvil en función de la activación de un solenoide que incluye el émbolo; y un adaptador situado entre el conjunto de válvula y el conjunto de solenoide que incluye: un alojamiento cilíndrico que incluye: un canal de entrada que se extiende entre la parte inferior del alojamiento cilíndrico y la parte superior del mismo; un canal de salida que se extiende entre la parte inferior del alojamiento cilíndrico y la parte superior del mismo; un receptáculo de turbina situado en un lado del alojamiento cilíndrico adyacente al canal de salida; un generador de turbina configurado para su inserción en el receptáculo de turbina y que incluye: una propela situada en el canal de salida de forma que la propela gira cuando el agua fluye a través del canal de salida; un rotor conectado a la propela que gira con la propela, el rotor incluye una pluralidad de imanes; y una bobina conductora formada alrededor de la propela de forma que la rotación de la pluralidad de imanes induce una corriente eléctrica en la bobina; y al menos un cable eléctrico conectado a la bobina conductora para proporcionar una conexión eléctrica externa.

Breve descripción de los dibujos

Lo anterior y los objetos relacionados, atributos y ventajas de la presente divulgación se entenderá más plenamente por referencia a la siguiente descripción detallada de la preferida, aunque ilustrativa, realización de la presente invención cuando se toma en conjunción con las figuras adjuntas, en donde:

La Figura 1 ilustra una vista en sección transversal de un elemento adaptador que incluye un generador de turbina hidráulica de acuerdo con una realización ejemplar de la presente invención;

La Figura 2A ilustra el elemento adaptador de la Figura 1 situado entre un conjunto de solenoide y un conjunto de válvula de un sistema de riego de acuerdo con una realización ejemplar de la presente invención;

La Figura 2B es una vista en sección transversal del elemento adaptador de la Figura 1 en posición entre un conjunto de solenoide y un conjunto de válvula de un elemento de válvula de solenoide de un sistema de riego de acuerdo con una realización ejemplar de la presente invención;

La Figura 3 es una vista en sección transversal del elemento adaptador de la Figura 1 conectado a un conjunto de solenoide, con el émbolo del solenoide en posición cerrada de acuerdo con una realización ejemplar de la presente invención;

La Figura 4 es una vista en sección transversal del elemento adaptador de la Figura 1 conectado a un conjunto de solenoide, con el émbolo del solenoide en posición abierta de acuerdo con una realización ejemplar de la presente invención; y

La Figura 5 ilustra el elemento adaptador de la Figura 1 en posición entre un conjunto de solenoide y un conjunto de válvula en donde el solenoide está conectado y controlado por un controlador alimentado por el turbogenerador del adaptador.

La Figura 5A ilustra una vista más detallada de un controlador ejemplar adecuado para su conexión al elemento adaptador de la Figura 1 o la Figura 5.

La Figura 6 ilustra el elemento adaptador conectado a un controlador ejemplar y en posición en una línea de riego ejemplar.

La Figura 7 ilustra un elemento adaptador conectado a un controlador ejemplar que controla múltiples válvulas.

Descripción detallada de la invención

Los generadores de turbina hidráulica convencionales se suministran en alojamientos específicos y se sitúan a lo largo de una línea de suministro de riego en sistemas de irrigación. Estos generadores de turbina convencionales forman parte de la línea de suministro y típicamente incluyen una válvula de derivación activada por presión que se puede activar para desviar el flujo de agua alrededor de la turbina cuando el caudal supera una cantidad requerida. Las turbinas convencionales también comúnmente incluyen filtración aguas arriba de la turbina para filtrar los residuos que puedan dañar o impedir la operación de la turbina. Por ello, los alojamientos de estas turbinas convencionales tienden a ser bastante grandes y voluminosos, ya que requieren varias etapas distintas.

La Figura 1 ilustra una realización ejemplar de un elemento adaptador 1 de acuerdo con una realización de la presente invención. En algunas realizaciones, el elemento adaptador 1 está configurado para su instalación con un conjunto de

electroválvula convencional en un sistema de riego, lo que no sería posible en vista de las voluminosas alojamientos que requieren las turbinas hidráulicas existentes. El elemento adaptador 1 incluye un generador de turbina de agua 3 que genera electricidad a medida que el agua fluye a través del adaptador 1. Una conexión eléctrica al turbogenerador 3 se puede proporcionar a través de los cables conductores 4, que se pueden usar para suministrar energía externa al generador.

En algunas realizaciones, el elemento adaptador 1 incluye un cuerpo 10 sustancialmente cilíndrico con un canal de entrada 10a y un canal de salida 10b formados en el mismo. En algunas realizaciones, el generador de turbina 3 está montado en un receptáculo de turbina 10c, que se forma preferiblemente a través de un lado del cuerpo 10 adyacente al canal de salida 10b. Aunque el cuerpo 10 se ilustra como cilíndrico, se pueden usar otras formas.

La Figura 2A ilustra el elemento adaptador 1 conectado entre un conjunto de solenoide 20 y un conjunto de válvula 30 en un sistema de riego ejemplar. En algunas realizaciones, el conjunto de solenoide 20 controla el flujo de agua a través del conjunto de válvula 30. La Figura 2B ilustra una vista en sección transversal de esta disposición. En algunas realizaciones, el adaptador 1 está configurado para su inserción entre el conjunto de válvula 30 y el conjunto de solenoide 20 sin interrumpir el funcionamiento de ninguno de estos elementos, de modo tal que el adaptador 1 se puede usar para adaptar sistemas de riego existentes.

La Figura 3 ilustra una vista en sección transversal del elemento adaptador 1 conectado al conjunto de solenoide 20. Como indican las flechas de la Figura 2A, el agua fluye por el canal de entrada 10a del adaptador 1 hacia la cámara 22 del conjunto de solenoide 20. En la Figura 2A, el émbolo 23 del conjunto de solenoide 20 está en posición cerrada, lo que impide que el agua de la cámara 22 entre en el canal de salida 10b del adaptador 1. La Figura 4 muestra el émbolo 23 en posición abierta, de modo tal que el agua de la cámara 22 fluye a través del canal de salida 10b y a través de la propela 2 del turbogenerador 3. La propela 2 gira cuando el agua fluye a través de la misma. En algunas realizaciones, la propela 2 hace girar un rotor que incluye uno o más imanes 3a, que inducen una corriente en la bobina 3b que rodea los imanes. El rotor, los imanes y la bobina se encuentran en una parte del turbogenerador impermeable y aislada de la propela 2. En algunas realizaciones, la estanqueidad se puede conseguir encapsulando los componentes. En algunas realizaciones, la bobina 3b está conectada eléctricamente a los cables 4, de modo tal que la corriente generada se puede suministrar a un dispositivo eléctrico situado fuera del adaptador 1. En algunas realizaciones, el turbogenerador 3 puede estar adaptado para proporcionar una corriente de deseo. En algunas realizaciones, el turbogenerador proporcionará una corriente mínima de 0,5 amperios.

En algunas realizaciones, el émbolo 23 se coloca en la posición cerrada de la Figura 3, de forma que se impide el flujo de agua a través del conjunto de válvula 30. Cuando se activa el conjunto de solenoide 20, el émbolo 23 se eleva hasta la posición abierta, ilustrada en la Figura 4, por ejemplo, y el conjunto de válvula 30 se abre para permitir el flujo de agua a través de él. Como se ilustra, la porción superior del alojamiento cilíndrico 10 del adaptador 1 incluye roscas internas 1a que están configuradas para corresponder con las roscas externas 10d proporcionadas en la superficie exterior de la porción inferior del conjunto de solenoide 20. En algunas realizaciones, el elemento adaptador 1 se conecta de forma segura al conjunto de solenoide 20 sin necesidad de modificarlo. Mientras que las roscas 1a se ilustran en las Figuras 1, 2A, 3 y 4, se puede establecer cualquier conexión adecuada entre el adaptador 1 y el conjunto de solenoide 20.

La vista en sección transversal de la Figura 2B ilustra el adaptador 1 conectado entre el conjunto de válvula 30 y el conjunto de solenoide 20 con el émbolo 23 del conjunto de solenoide 20 en una posición abierta tal que se permite el flujo de agua a través del conjunto de válvula, y el adaptador 1. Cuando el conjunto de válvula 30 está en operación (abierto) como en la Figura 2B, el diafragma D está abierto (levantado) para permitir el paso del agua. El diafragma D se abre cuando el émbolo 23 está en la posición abierta (elevada) para permitir que el agua fluya a través del canal de salida 10b, reduciendo así la presión por encima del diafragma D y permitiendo que el diafragma se mueva hacia arriba en función de la presión proporcionada por el flujo entrante de agua en el conjunto de válvula 30. Cuando el émbolo 23 se mueve hacia abajo (posición cerrada), impide el flujo de agua a través del canal 10b, de modo tal que el agua permanece en el espacio por encima del diafragma D para mantener el diafragma hacia abajo en la posición cerrada, junto con el sesgo del muelle S, como se ilustra en la Figura 2A. Cabe señalar que, dado que el agua que fluye hacia el elemento adaptador 1 y el conjunto de válvula 30 debe pasar a través del pequeño espacio libre entre el pasador dosificador P y el inserto I del diafragma D, el agua está en gran medida libre de residuos, de modo tal que no es necesario un filtrado adicional en el elemento adaptador 1.

La porción inferior del cuerpo adaptador 10 del elemento adaptador 1 incluye roscas exteriores 1b configuradas para cooperar con las roscas interiores 32 del conjunto de válvula 30 de modo tal que el adaptador 1 se conecta al conjunto de válvula 30 sin modificación del mismo. Aunque se ilustran roscas, se puede proporcionar cualquier conexión adecuada entre el adaptador 1 y el conjunto de válvula. Las flechas de la Figura 2A ilustran el flujo de agua desde la entrada del conjunto de válvula 30 a través de la abertura entre el pasador de medición P y el inserto I hacia el espacio situado por encima del diafragma D. Cuando el émbolo 23 se eleva en la posición abierta, el agua fluye hacia el interior del adaptador 1, a través del canal de entrada 10a y hacia la cámara 22 y, a continuación, vuelve por el canal de salida 10b a través de la propela 2 del generador de turbina 3 y hacia la salida del conjunto de válvula 30. El flujo de agua a través de la propela 2 hace girar la propela para generar electricidad.

La Figura 5 ilustra un controlador de riego 50 ejemplar conectado a los cables 4 del turbogenerador 3. En algunas

realizaciones, el turbogenerador 3 proporciona energía para recargar una batería (ver la Figura 5A) del controlador 50. En algunas realizaciones, como se indica en la Figura 5A, el controlador 50 puede incluir una batería recargable que está conectada al generador 3. En algunas realizaciones, el controlador 50 puede usar cualquier otro elemento de almacenamiento de energía, tal como un condensador o un conjunto de condensadores, por nombrar algunos. En algunas realizaciones, la electricidad generada por el turbogenerador 3 se puede usar para alimentar directamente el controlador 50.

El controlador 50 está conectado al conjunto de solenoide 20 para controlar el émbolo 23 que se mueve entre la posición abierta (elevada) y cerrada (bajada) para iniciar y detener el flujo de agua a través del conjunto de válvula 30. El conjunto de válvula 30 se coloca preferiblemente en una línea de suministro de agua para una o más estaciones de riego, como se puede ver en la Figura 6, por ejemplo. El caudal de agua que pasa por la válvula 30 determina si se está regando en las estaciones de riego abastecidas por esa línea. El controlador 50 se puede conectar a conjuntos de válvulas adicionales 30 (o solenoides 20) para controlar el riego en múltiples estaciones de riego como se indica en la Figura 7, por ejemplo. No es necesario emparejar estos conjuntos de válvulas 30 adicionales con el adaptador 1, ya que la energía suministrada por el turbogenerador 3 del adaptador 1 debería ser suficiente para recargar las baterías del controlador 50, o alimentar de otro modo el controlador 50 aunque el controlador esté controlando conjuntos de válvulas y solenoides 20 adicionales. Si se desea, se puede incluir un adaptador 1 con los otros conjuntos de válvulas 30, para proporcionar energía adicional al controlador 50 o para cualquier otro propósito deseado. Como se ha indicado anteriormente, aunque la energía del turbogenerador 3 del elemento adaptador 1 se usa preferiblemente para alimentar un programador de riego, se puede emplear para cualquier otro fin deseado, por ejemplo, alimentar la iluminación paisajística.

El caudal a través del elemento adaptador 1 se puede ajustar, si se desea, variando la caída de presión a través del conjunto de válvula 30. En un ejemplo, esto se puede hacer cambiando el resorte de diafragma S del conjunto de válvula 30. Alternativamente, en un conjunto de válvulas que proporciona control de flujo, el elemento de control de flujo se puede usar para variar el flujo a través del adaptador 1.

Aunque la presente invención se ha descrito en relación con realizaciones particulares de la misma, muchas otras variaciones y modificaciones y otros usos resultarán evidentes para los expertos en la técnica. Los pasos y unidades descritos en relación con un aspecto del método o sistema se pueden adicionar, o sustituirse, por pasos o unidades descritos con respecto a otro aspecto del sistema. También se contemplan combinaciones y permutaciones de pasos diferentes de los descritos. Los pasos descritos en la secuencia no se tienen que realizar necesariamente en secuencia, no todos los pasos se tienen que ejecutar necesariamente, y se pueden insertar otros pasos intermedios. Se prefiere, por tanto, que la presente invención no esté limitada por la divulgación específica contenida en la presente.

REIVINDICACIONES

1. Un elemento adaptador (1) configurado para su uso en un conjunto de electroválvula (20, 30), el elemento adaptador (1) comprende:
- 5 un alojamiento (10) que incluye:
- un canal de entrada (10a) que se extiende entre una parte inferior del alojamiento (10) y una parte superior del mismo;
- 10 un canal de salida (10b) que se extiende entre la parte inferior del alojamiento (10) y la parte superior del mismo;
- un receptáculo de turbina (10c) proporcionado en un lateral del alojamiento (10) adyacente al canal de salida (10b);
- 15 un generador de turbina (3) configurado para su inserción en el receptáculo de turbina (10c) y que incluye:
- una propela (2) colocado en el canal de salida (10b) de modo tal que la propela (2) gira cuando el agua fluye a través del canal de salida (10b);
- 20 un rotor conectado a la propela (2) que gira con la propela (2), el rotor incluye una pluralidad de imanes (3a); y
- una bobina conductora (3b) formada alrededor de la propela (2) de forma que la rotación de la pluralidad de imanes (3a) induzca una corriente eléctrica en la bobina (3b); y
- 25 al menos un cable eléctrico (4) conectado a la bobina conductora (3b) para proporcionar una conexión eléctrica externa.
2. El adaptador (1) de la reivindicación 1, en donde el alojamiento (10) incluye un extremo superior abierto que incluye una primera conexión (1a), en particular una primera rosca (1a) formada en una superficie interna de la misma, en donde la primera conexión (1a) está configurada para acoplarse con una conexión de solenoide, en particular una rosca de solenoide, de un conjunto de solenoide (20) para conectar el adaptador (1) al conjunto de solenoide (20).
- 30 3. El adaptador de la reivindicación 2, en donde el alojamiento (10) incluye un extremo inferior abierto que incluye una segunda conexión (1b), en particular una segunda rosca (1b) formada en una superficie externa de la misma, configurada para acoplarse con una conexión de válvula (32), en particular una rosca de válvula (32), de un conjunto de válvula (20) para conectar el adaptador (1) al conjunto de válvula (20).
- 35 4. El adaptador (1) de la reivindicación 3, en donde el canal de entrada (10a) está configurado para estar en comunicación fluida con un lado de entrada de un elemento de válvula y una cámara (22) del conjunto de solenoide (20) de modo tal que el agua fluye desde el lado de entrada del conjunto de válvula (30) a través del canal de entrada (10a) y hacia la cámara (22) del conjunto de solenoide (20).
- 40 5. El adaptador de la reivindicación 3, en donde el canal de salida (10b) está configurado para estar en comunicación fluida con una cámara (22) del conjunto de solenoide (20) en un extremo superior del mismo y con un lado de salida del conjunto de válvula (30) en un extremo inferior del mismo de modo tal que el agua fluye desde la cámara (22) del conjunto de solenoide (20) a través del canal de salida (10b) y la propela (2) y hacia abajo hasta el lado de salida del conjunto de válvula (30).
- 45 6. El adaptador de la reivindicación 1, en donde el al menos un cable conductor (4) está configurado para conectarse a un controlador de riego (50).
- 50 7. El adaptador de la reivindicación 1, en donde el rotor, la pluralidad de imanes (3a) y las bobinas conductoras (3b) del generador de turbina (3) se proporcionan en una porción a prueba de agua del generador de turbina (3).
8. Un conjunto de electroválvula (20, 30) que comprende:
- 55 un conjunto de válvula (30) que incluye:
- una entrada configurada para recibir agua a presión;
- un componente de diafragma, móvil desde una posición cerrada en donde impide el flujo y una posición abierta en donde permite el flujo de agua;
- 60 una salida, configurada para permitir que el agua salga del conjunto de válvula (30);
- un conjunto de solenoide (20) que incluye:
- 65 una cámara (22) en comunicación fluida con la entrada;

un émbolo (23) movable desde una posición cerrada en donde bloquea el flujo de agua desde la cámara (22) y una posición abierta en donde permite el flujo de agua desde la cámara (22), en donde el émbolo (23) es movable en base a la energización de un solenoide que incluye el émbolo (23); y

5 un elemento adaptador (1) situado entre el conjunto de válvula (30) y el conjunto de solenoide (20)

El elemento adaptador (1) incluye:

10 un alojamiento (10) que incluye:

un canal de entrada (10a) que se extiende entre una parte inferior del alojamiento y una parte superior del mismo;

15 un canal de salida (10b) que se extiende entre la parte inferior del alojamiento (10) y la parte superior del mismo;

un receptáculo de turbina (10c) proporcionado en un lateral del alojamiento (10) adyacente al canal de salida (10b);

un generador de turbina (3) configurado para su inserción en el receptáculo de turbina (10c) y que incluye:

20 una propela (2) colocado en el canal de salida (10b) de modo tal que la propela (2) gira cuando el agua fluye a través del canal de salida (10b);

un rotor conectado a la propela (2) que gira con la propela (2), el rotor incluye una pluralidad de imanes (3a); y

25 una bobina conductora (3b) formada alrededor de la propela (2) de forma que la rotación de la pluralidad de imanes (3a) induzca una corriente eléctrica en la bobina (3b); y

al menos un cable eléctrico (4) conectado a la bobina conductora (3b) para proporcionar una conexión eléctrica externa.

30 9. El conjunto de electroválvula (20, 30) de la reivindicación 8, en donde el alojamiento (10) del elemento adaptador (1) incluye una parte superior abierta que incluye una primera conexión (1a), en particular una primera rosca (1a) formada en una superficie interior de la misma, en donde la primera conexión (1a) está configurada para acoplarse con una conexión de solenoide, en particular una rosca de solenoide, del conjunto de solenoide (20) para conectar el adaptador (1) al conjunto de solenoide (20).

35 10. El conjunto de electroválvula (20, 30) de la reivindicación 9, en donde el alojamiento (10) incluye un extremo inferior abierto que incluye una segunda conexión (1b), en particular una segunda rosca (1b) formada en una superficie externa de la misma, configurada para acoplarse con una conexión de válvula (32), en particular una rosca de válvula (32), del conjunto de válvula (20) para conectar el adaptador (1) al conjunto de válvula (20).

40 11. El conjunto de electroválvula (20, 30) de la reivindicación 10, en donde el canal de entrada (10a) está configurado para estar en comunicación fluida con un lado de entrada del elemento de válvula y una cámara (22) del conjunto de electroválvula (20) de modo tal que el agua fluye desde el lado de entrada del conjunto de electroválvula (30) a través del canal de entrada (10a) y hacia la cámara (22) del conjunto de electroválvula (20).

45 12. El conjunto de electroválvula (20, 30) de la reivindicación 10, en donde el canal de salida (10b) está configurado para estar en comunicación fluida con la cámara (22) del conjunto de electroválvula (20) en un extremo superior de la misma y con una salida del conjunto de electroválvula (30) en un extremo inferior de la misma de modo tal que el agua fluye desde la cámara (22) del conjunto de electroválvula (20) a través del canal de salida (10b) y la propela (2) y hacia abajo hasta el lado de salida del conjunto de electroválvula (30).

50 13. El conjunto de electroválvula (20, 30) de la reivindicación 10, en donde el al menos un cable conductor (4) está configurado para conectarse a un controlador de riego (50).

55 14. El conjunto de electroválvula (20, 30) de la reivindicación 10, en donde el rotor, la pluralidad de imanes (3a) y la bobina conductora (3b) del generador de turbina (3) se proporcionan en una porción a prueba de agua del generador de turbina (3).

60 15. El conjunto de electroválvula (20, 30) de cualquiera de las reivindicaciones 8 a 14 anteriores, en donde el alojamiento (10) del adaptador (1) es cilíndrico o sustancialmente cilíndrico.

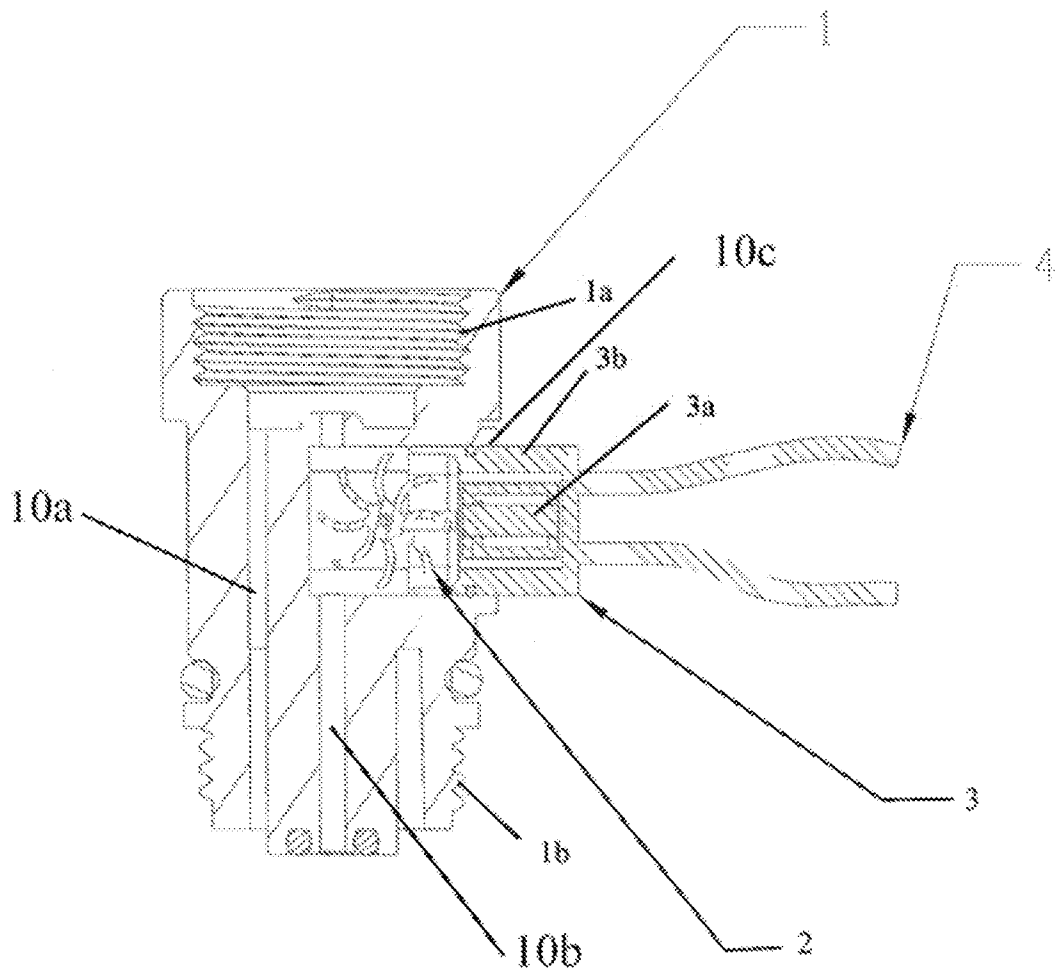


Figura 1

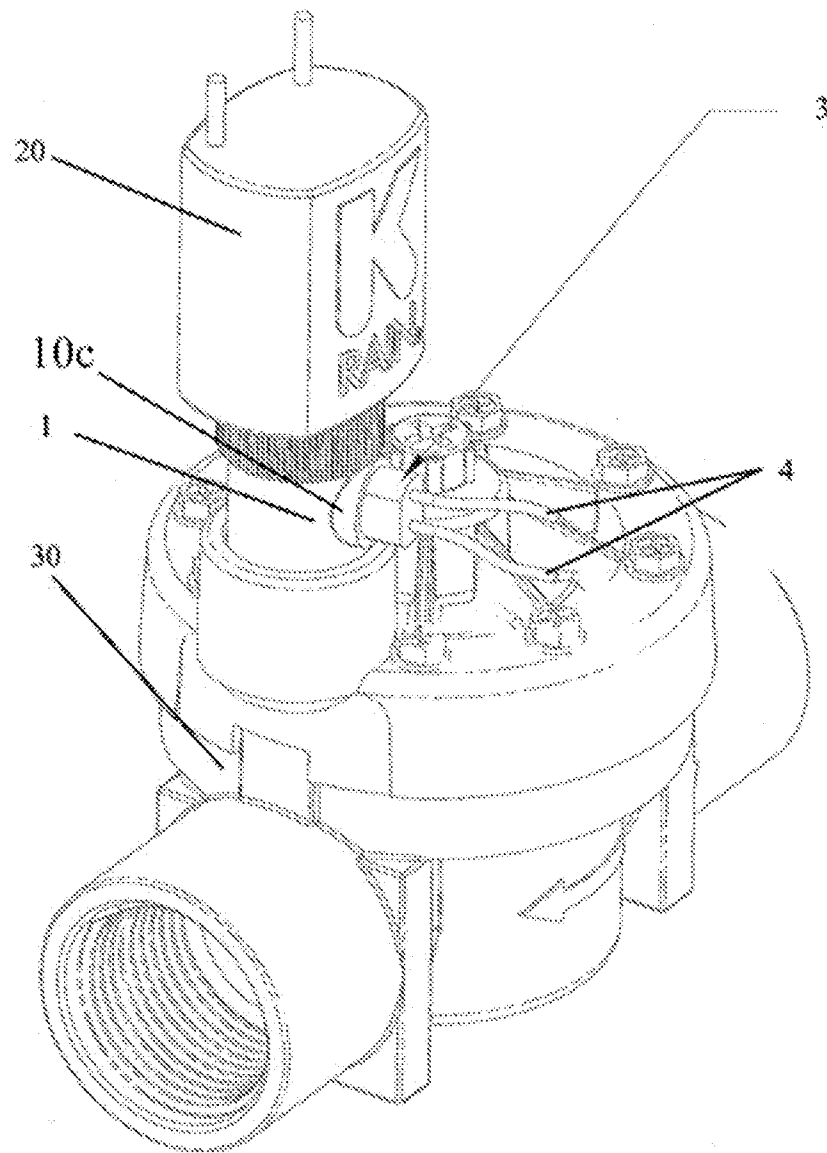


Figura 2

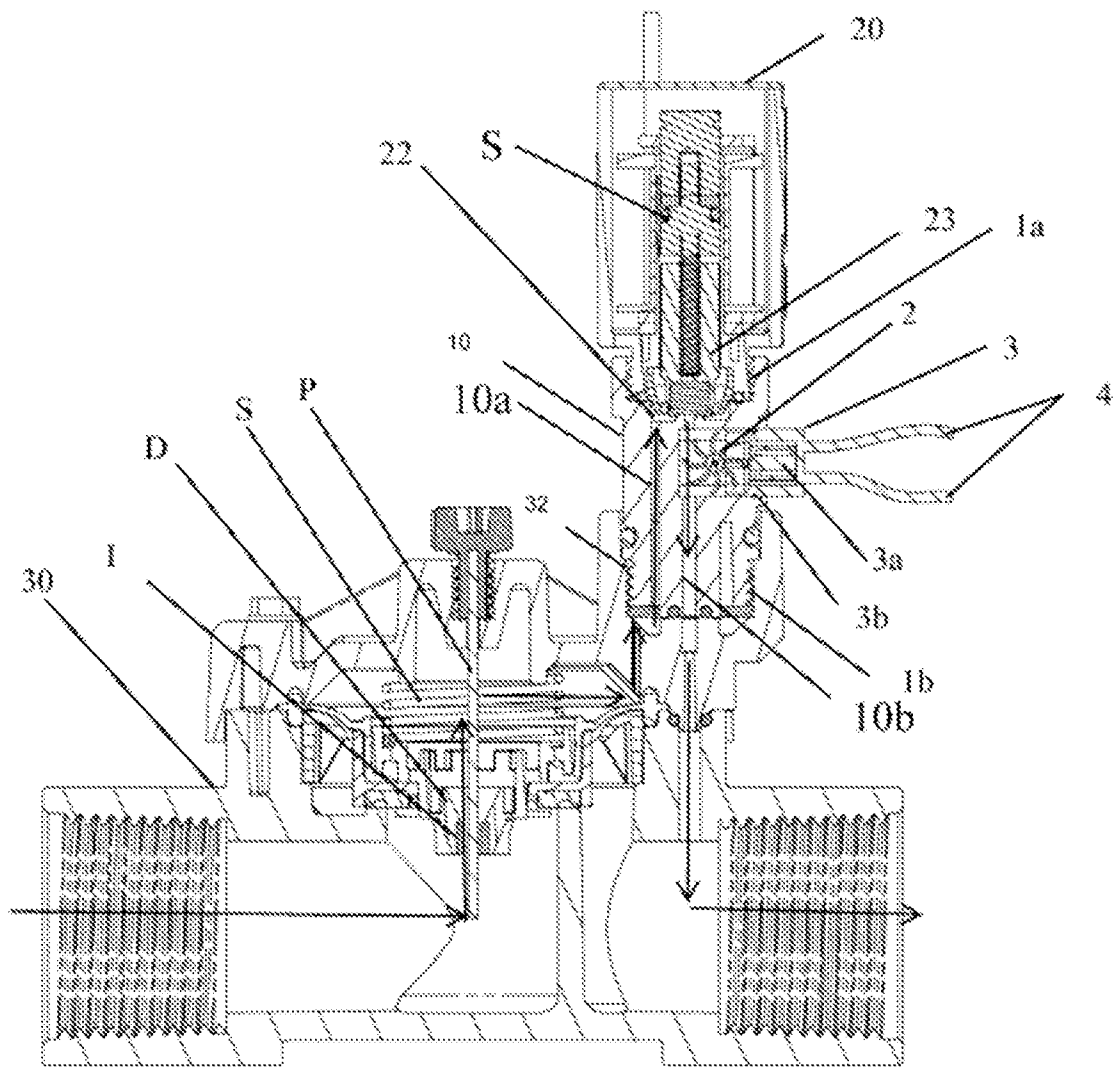


Figura 2A

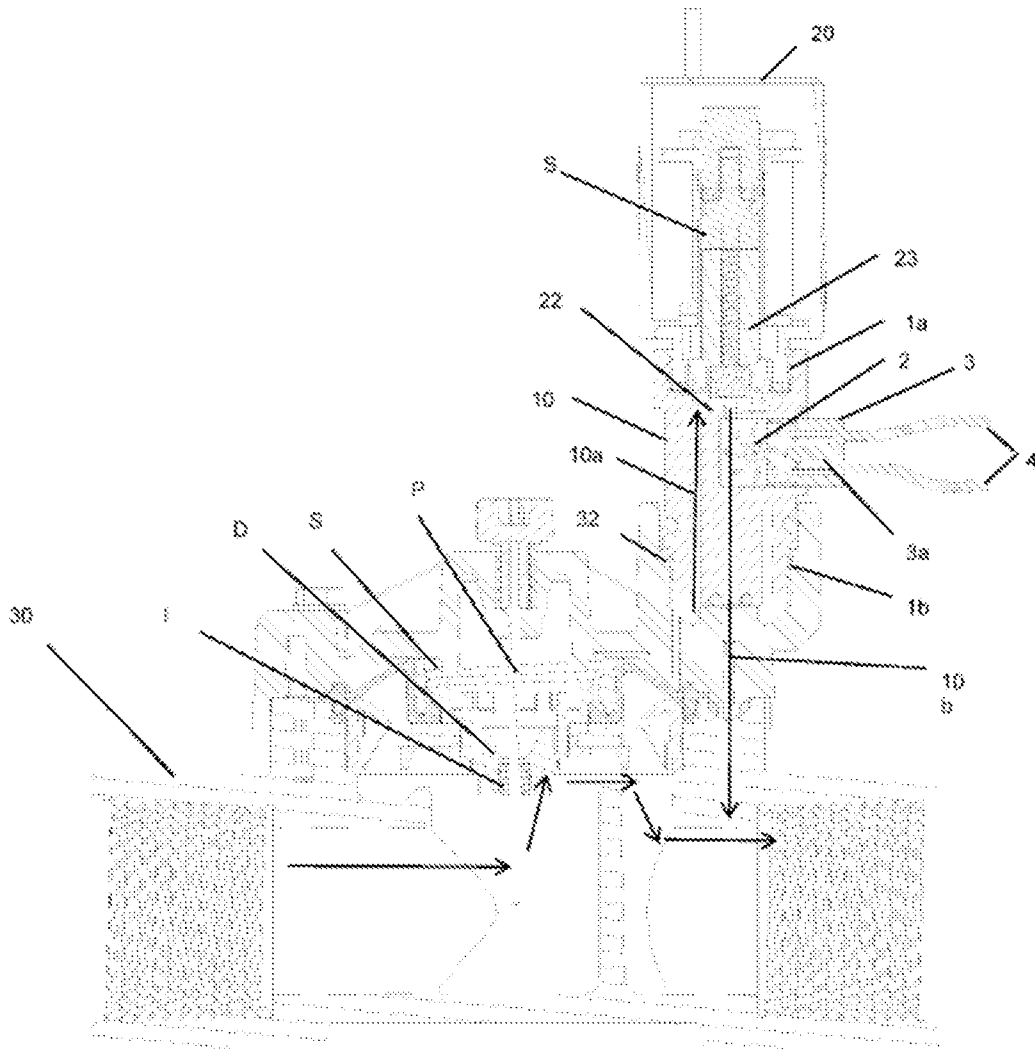


Figura 2B

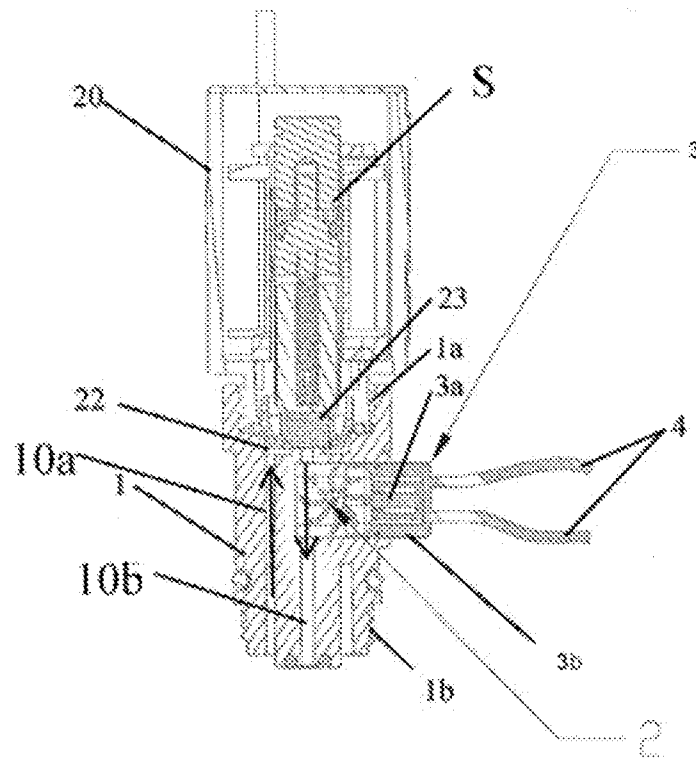


Figura 3

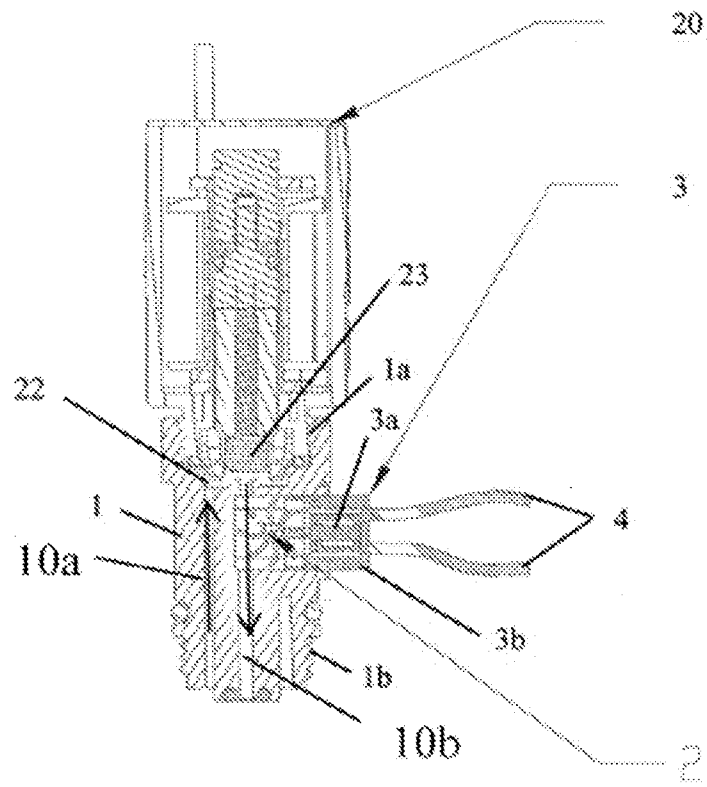


Figura 4

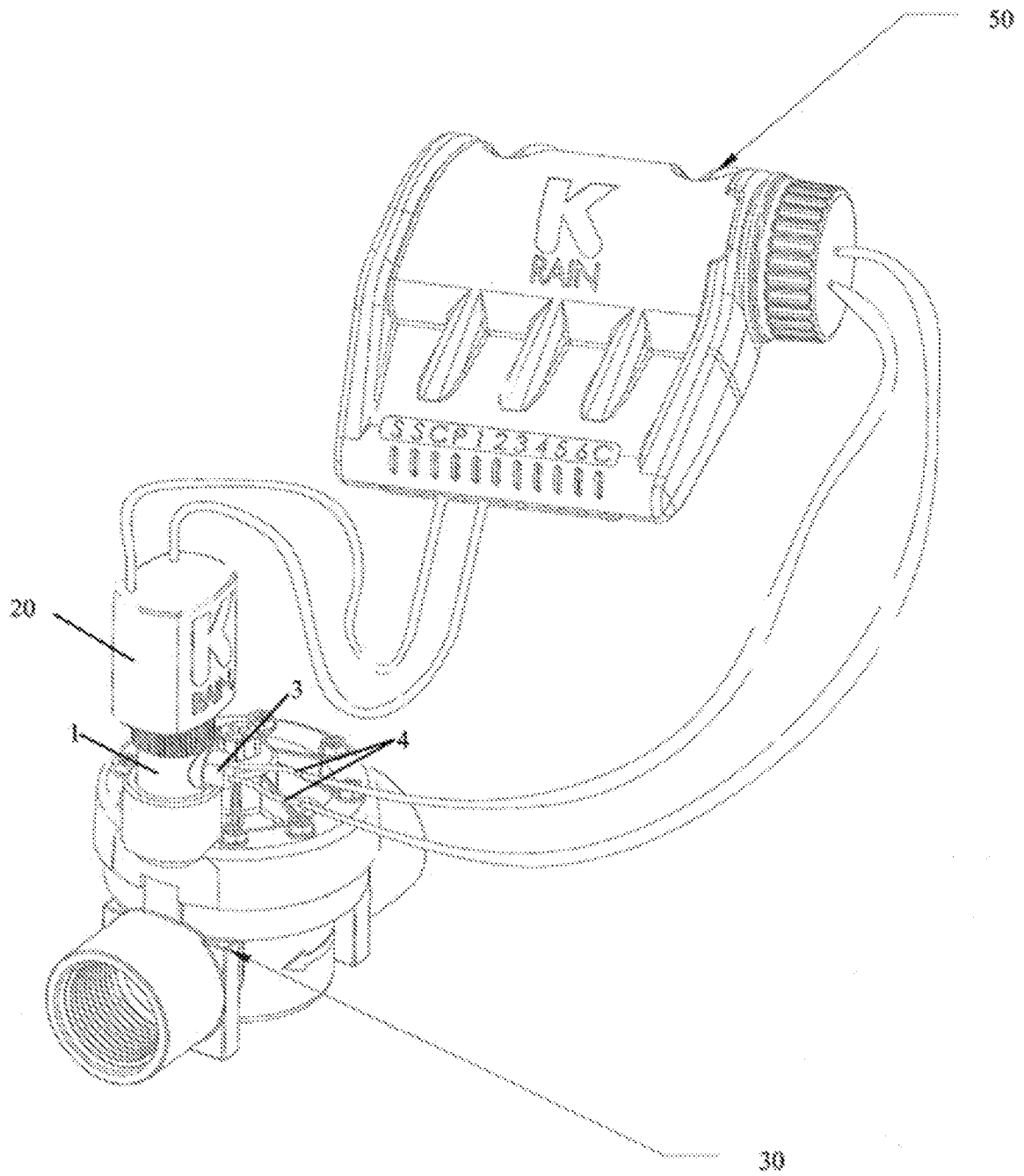


Figura 5

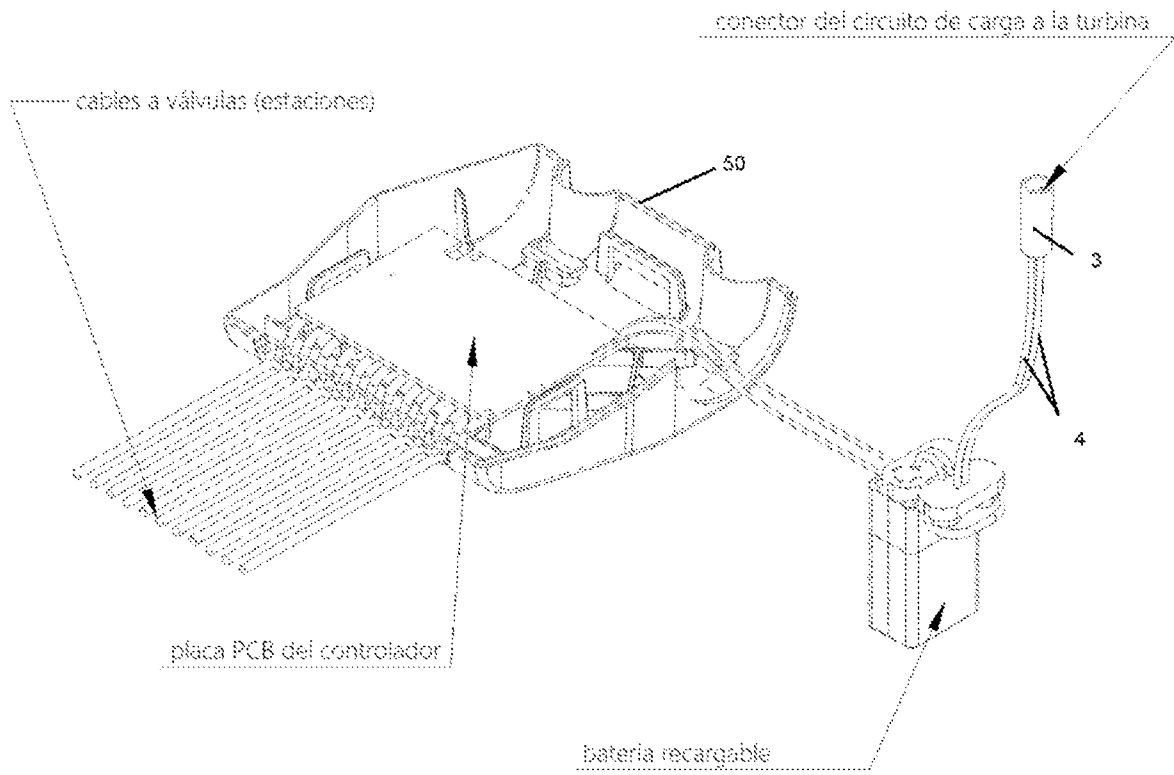


Figura 5A

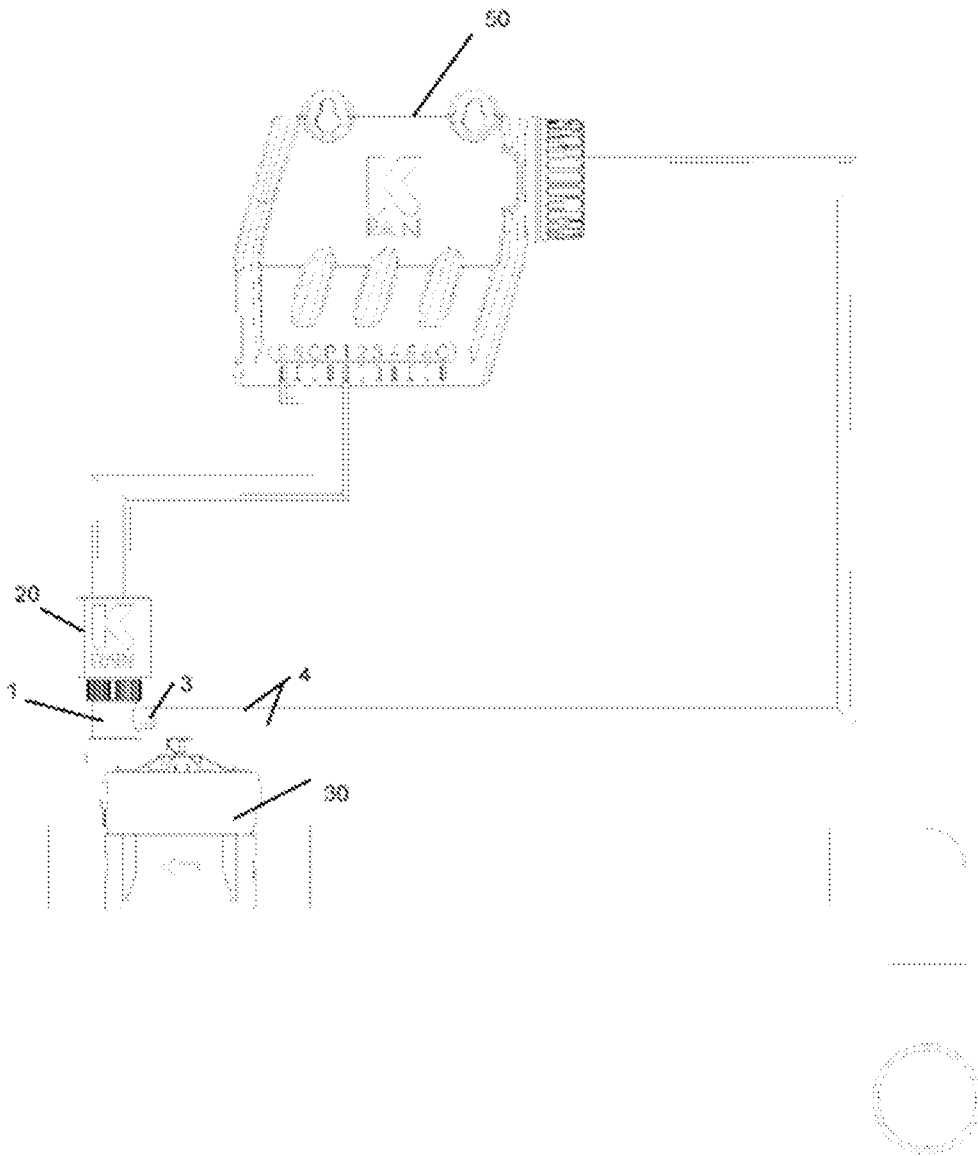


Figura 6

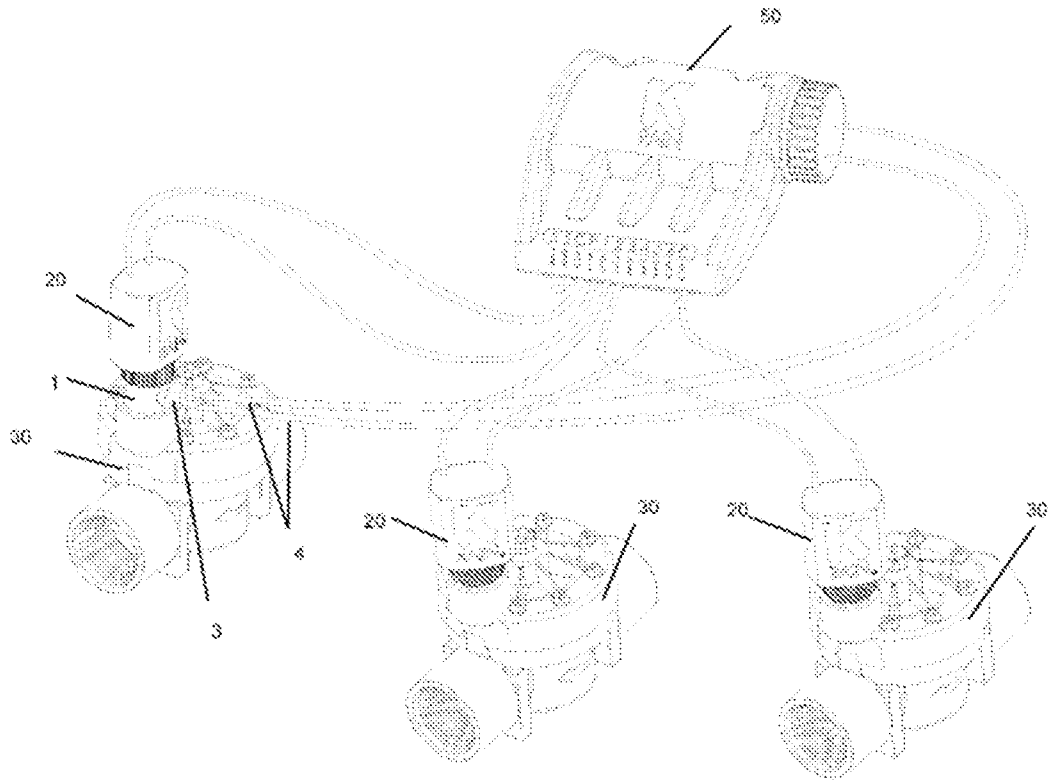


Figura 7