

RZECZPOSPOLITA
POLSKA



Urząd Patentowy
Rzeczypospolitej Polskiej

(12) **OPIS OCHRONNY**
WZORU UŻYTKOWEGO (19) **PL** (11) **71241**

(21) Numer zgłoszenia: **127178**

(22) Data zgłoszenia: **28.03.2018**

(13) **Y1**

(51) Int.Cl.
E06B 3/54 (2006.01)
E06B 3/22 (2006.01)

(54)

Profil ramy skrzydła drzwi do mocowania tafli szklanych

(43) Zgłoszenie ogłoszono:

07.10.2019 BUP 21/19

(45) O udzieleniu prawa ochronnego ogłoszono:

28.02.2020 WUP 02/20

(73) Uprawniony z prawa ochronnego:

**GLASS SYSTEM POLSKA SPÓŁKA
Z OGRANICZONĄ ODPOWIEDZIALNOŚCIĄ,
Warszawa, PL**

(72) Twórca(y) wzoru użytkowego:

MICHAŁ MACIEJ NOWAK, Warszawa, PL

PL 71241 Y1

Opis wzoru

Przedmiotem wzoru użytkowego jest profil ramy skrzydła drzwi do mocowania tafli szklanych.

Znany jest z opisu wzoru użytkowego nr 641172 zestaw do zatrzaskowego montażu szyby w skrzydle zwłaszcza drzewiowym, składający się z wierzchniej listwy przyszybowej i spodniej listwy przyszybowej, z których jedna ma od strony wewnętrznej rowek o ściankach zaopatrzonych w ząbki, stanowiący gniazdo dla elementu łączącego. Znane są również różnego rodzaju profile konstrukcyjne wykorzystywane do montażu szeregu elementów np. profil aluminiowy objęty wzorem użytkowym nr 60961 lub profile do montażu okien np. profil aluminiowy znany z opisu wzoru użytkowego nr 65376, jednakże nie są one przeznaczone do montażu tafli szklanych.

Istotą wzoru użytkowego jest profil ramy skrzydła drzwi do mocowania tafli szklanych składający się z profilu aluminiowego, filcu oraz uszczelek przyszybowych, charakteryzujący się tym, że profil aluminiowy posiada przynajmniej jedną komorę wewnętrzną, która jest wypełniona filcem przy czym profil obejmuje szkło obustronnie, a między profilem i szkłem znajdują się uszczelki przyszybowe.

Zaletą profilu według wzoru jest to, że zastosowanie filcu ogranicza przenoszenie drgań między ściankami profilu i wypełnia przestrzeń komory wewnętrznej profilu aluminiowego przez co wytłumia i pochłania wewnętrzne odbicia fal dźwiękowych przyczyniając się do poprawienia właściwości akustycznych drzwi posiadających rozwiązanie według wzoru.

Przedmiot wzoru użytkowego uwidoczniony jest na rysunku na którym fig. 1 przedstawia profil ramy skrzydła drzwi w przekroju, zaś fig. 2 pokazuje rzut izometryczny profilu ramy skrzydła drzwi, natomiast fig. 3 przedstawia zastosowanie profilu według wzoru w pełnym skrzydle drzewiowym.

Profil ramy skrzydła drzwi do mocowania tafli szklanych składający się z profilu aluminiowego (1), filcu (2) oraz uszczelek przyszybowych (3), gdzie profil aluminiowy (1) posiada dwie komory wewnętrzne (4), które są wypełnione filcem (2) przy czym profil (1) obejmuje szkło (5) obustronnie, a między profilem (1) i szkłem znajdują się uszczelki przyszybowe (3).

Zastrzeżenie ochronne

1. Profil ramy skrzydła drzwi do mocowania tafli szklanych składający się z profilu aluminiowego (1), filcu (2) oraz uszczelek przyszybowych (3), **znamienny tym**, że profil aluminiowy (1) posiada przynajmniej jedną komorę wewnętrzną (4), która jest wypełniona filcem (2) przy czym profil (1) obejmuje szkło (5) obustronnie, a między profilem (1) i szkłem znajdują się uszczelki przyszybowe (3).

Rysunki

Fig. 1

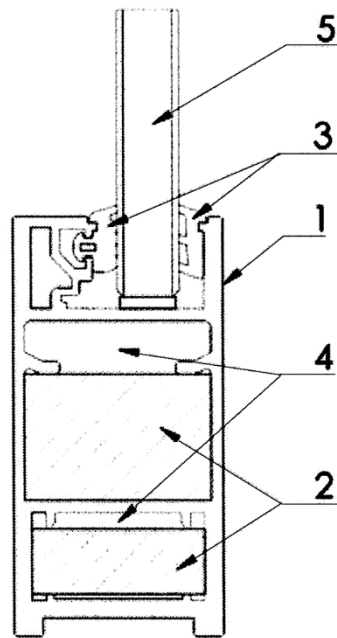


Fig. 2

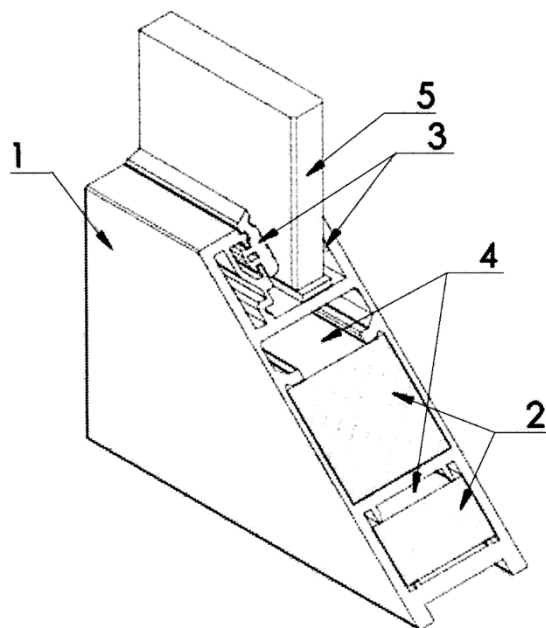


Fig. 3

