



(12)发明专利

(10)授权公告号 CN 106677075 B

(45)授权公告日 2018.06.29

(21)申请号 201710116300.X

(22)申请日 2017.03.01

(65)同一申请的已公布的文献号
申请公布号 CN 106677075 A

(43)申请公布日 2017.05.17

(73)专利权人 中国五冶集团有限公司
地址 610000 四川省成都市锦江区五冶路9号

(72)发明人 杨根明 罗建勋 罗利

(74)专利代理机构 成都行之专利代理事务所
(普通合伙) 51220

代理人 冯龙

(51)Int.Cl.

E01D 21/00(2006.01)

E02D 19/04(2006.01)

(56)对比文件

CN 202519690 U,2012.11.07,全文.

CN 103362068 A,2013.10.23,全文.

CN 103243726 A,2013.08.14,全文.

CN 203188123 U,2013.09.11,全文.

CN 201241333 Y,2009.05.20,全文.

CN 106013192 A,2016.10.12,全文.

JP 2009074269 A,2009.04.09,全文.

JP H1018229 A,1998.01.20,全文.

张红心.大型钢吊箱围堰整体浮运锚墩定位施工技术.《中国优秀硕士学位论文全文数据库(电子期刊)》.2007,(第05期),C037-116.

审查员 冯淳

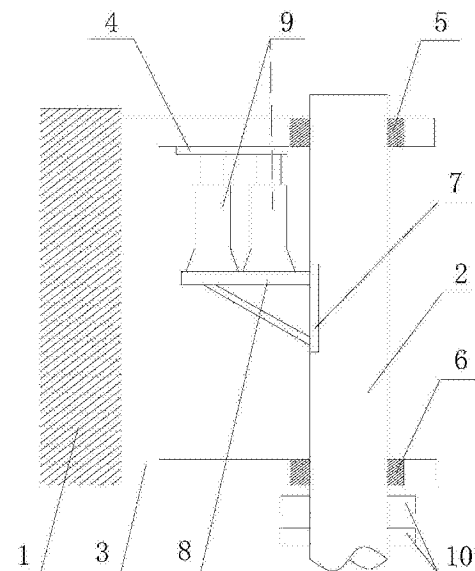
权利要求书1页 说明书5页 附图2页

(54)发明名称

一种用于桥墩施工的围堰挂桩与度汛方法

(57)摘要

本发明公开了一种用于桥墩施工的围堰挂桩与度汛方法,能够在定位钢护筒不动的情况下提高围堰高度,使得围堰能够安全度过汛期,极大降低了制作围堰所需要消耗的材料与成本,同时降低了围堰自重与吃水,降低了对于水域深度的要求,使得工程施工具有了更广泛的适用范围。本发明所公开的方法能够使得围堰安全度汛的同时,极大的降低材料消耗、降低工程成本。



1. 一种用于桥墩施工的围堰挂桩与度汛方法,采用双层结构的围堰,其特征在于,包括以下步骤:

(a) 将围堰浮运至设计水域进行定位;

(b) 利用浮吊在围堰内部插打N根定位钢护筒,N根定位钢护筒沿围堰内侧壁均匀排布,且N为大于等于4的整数;

(c) 在各定位钢护筒上开设朝向围堰的孔洞,孔洞内焊接加强板,在加强板上安装挂桩牛腿;

(d) 往双层结构围堰的侧板隔舱内缓慢灌水,使围堰自行下沉,直至围堰内支架与各挂桩牛腿接触、围堰自重的30%由挂桩牛腿支撑,完成围堰挂桩定位;

(e) 在汛期来临前,选取至少4根定位钢护筒,在每根所选取的定位钢护筒的加强板上安装M台千斤顶;同时在围堰内支架上设置分配梁;使所有千斤顶的自由端均与所述分配梁连接;其中M为大于等于2的整数;同步顶升各千斤顶,将围堰顶升至度汛高度;

(f) 待汛期结束后,收回千斤顶,使围堰重新挂桩在挂桩牛腿上。

2. 根据权利要求1所述的一种用于桥墩施工的围堰挂桩与度汛方法,其特征在于,N根定位钢护筒插打时,先插打角点护筒,再对称插打其余护筒。

3. 根据权利要求1所述的一种用于桥墩施工的围堰挂桩与度汛方法,其特征在于,在定位钢护筒底口设置两道抱箍。

4. 根据权利要求1所述的一种用于桥墩施工的围堰挂桩与度汛方法,其特征在于,利用浮吊插打定位钢护筒时,定位钢护筒起吊时顶端吊点采用四点吊装,底部吊点采用一点吊装;在护筒壁上开 $\phi 65\text{mm}$ 孔,贴直径150mm、厚度10mm的钢板补强,作为吊点;在定位钢护筒的上、下吊点位置焊接十字形支撑,防止定位钢护筒变形。

5. 根据权利要求1所述的一种用于桥墩施工的围堰挂桩与度汛方法,其特征在于,插打定位钢护筒前,在围堰内支架上弦设置固定的上导环,在底龙骨位置设置固定的下导环,定位钢护筒穿过上导环、下导环。

6. 根据权利要求5所述的一种用于桥墩施工的围堰挂桩与度汛方法,其特征在于,围堰下放到位、完成挂桩定位后,及时用钢楔块将定位钢护筒与上导环、下导环之间楔紧。

7. 根据权利要求1所述的一种用于桥墩施工的围堰挂桩与度汛方法,其特征在于,所述千斤顶的自由端与所述分配梁通过PSB930级精轧螺纹钢筋连接。

8. 根据权利要求1所述的一种用于桥墩施工的围堰挂桩与度汛方法,其特征在于,所述分配梁通过钢销与围堰内支架连接。

9. 根据权利要求1所述的一种用于桥墩施工的围堰挂桩与度汛方法,其特征在于,步骤(d)中往双层结构围堰的侧板隔舱内缓慢灌水前,通过定位船精确调整围堰位置至与设计一致。

10. 根据权利要求1所述的一种用于桥墩施工的围堰挂桩与度汛方法,其特征在于,步骤(d)中围堰内支架与挂桩牛腿接触后,暂停灌水,对所有挂桩牛腿与围堰内支架的接触状况进行检查,若有缝隙,则用钢楔块楔紧;之后再恢复灌水。

一种用于桥墩施工的围堰挂桩与度汛方法

技术领域

[0001] 本发明涉及桥梁施工领域,具体涉及一种用于桥墩施工的围堰挂桩与度汛方法。

背景技术

[0002] 围堰是指在水利工程建设中,为建造永久性水利设施,修建的临时性围护结构。其作用是防止水和土进入建筑物的修建位置,以便在围堰内排水,开挖基坑,修筑建筑物。一般主要用于水工建筑中,除作为正式建筑物的一部分外,围堰一般在用完后拆除。围堰按照材质划分可分为土石围堰、草土围堰、木板桩围堰、木笼围堰、钢板桩围堰、锁扣管桩围堰、钢筋混凝土或预应力混凝土板桩围堰、混凝土围堰等多类。定位钢护筒是在进行人工挖孔桩的过程中,由于土质不稳定,施工钢筋混凝土护壁存在较大难度所以采用钢质的护壁对孔桩进行保护,防止塌孔避免影响施工进度及安全。因此定位钢护筒是常用于桥墩施工围堰内部的装置。然而现有的桥墩施工中,定位钢护筒仅仅起到对孔桩的保护作用,而为了确保施工安全,围堰高度必须高于施工期内可能出现的最高水位。因此现有技术中对于需要在汛期施工的围堰而言,都需要考虑到汛期水位变化,提前预留涨水空间,使得需要提前预制很高的围堰,增大了材料消耗与成本,同时还使得围堰重量增大、吃水增大、对于水域要求也更高,若施工水域无法满足大重量围堰的吃水要求,更是会对工程施工造成巨大麻烦。

发明内容

[0003] 本发明的目的在于提供一种用于桥墩施工的围堰挂桩与度汛方法,以解决现有技术中在汛期施工的围堰需要设置更高高度的问题,实现降低材料消耗与成本、便于围堰安全度汛的目的。

[0004] 本发明通过下述技术方案实现:

[0005] 一种用于桥墩施工的围堰挂桩与度汛方法,采用双层结构的围堰,包括以下步骤:
(a) 将围堰浮运至设计水域进行定位;
(b) 利用浮吊在围堰内部插打N根定位钢护筒,N根定位钢护筒沿围堰内侧壁均匀排布,且N为大于等于4的整数;
(c) 在各定位钢护筒上开设朝向围堰的孔洞,孔洞内焊接加强板,在加强板上安装挂桩牛腿;
(d) 往双层结构围堰的侧板隔舱内缓慢灌水,使围堰自行下沉,直至围堰内支架与各挂桩牛腿接触、围堰自重的30%由挂桩牛腿支撑,完成围堰挂桩定位;
(e) 在汛期来临前,选取至少4根定位钢护筒,在每根所选取的定位钢护筒的加强板上安装M台千斤顶;同时在围堰内支架上设置分配梁;使所有千斤顶的自由端均与所述分配梁连接;其中M为大于等于2的整数;同步顶升各千斤顶,将围堰顶升至度汛高度;
(f) 待汛期结束后,收回千斤顶,使围堰重新挂桩在挂桩牛腿上。

[0006] 针对现有技术中在汛期施工的围堰需要设置更高高度的问题,本发明提出一种用于桥墩施工的围堰挂桩与度汛方法,首先由定位船将围堰浮运至设计水域进行定位,再利用浮吊在围堰内部插打N根定位钢护筒。通过浮吊在围堰内部插打定位钢护筒的方法属于现有技术手段在此不做赘述。定位钢护筒至少四根,均匀的沿着围堰内侧壁进行排布,即是使得各定位钢护筒至围堰内侧壁的距离均相等,便于通过定位钢护筒对围堰进行限制避免

围堰随水流随意飘动。之后在各定位钢护筒上开设朝向围堰的孔洞,孔洞内焊接加强板以提高强度,在加强板上安装挂桩牛腿,挂桩牛腿与加强板需要紧密贴合,否则可优选使用钢楔块楔紧。之后往双层结构围堰的侧板隔舱内缓慢灌水,使围堰自行下沉直至围堰内支架与各挂桩牛腿接触。若出现某侧的围堰支架底面先接触牛腿顶面时,应在反方向补水进行调整,如此使围堰内支架与所有的牛腿基本同时接触同时受力,从而提高挂桩时的稳定性。围堰内支架与各挂桩牛腿接触后,继续灌水,直至灌水量使得围堰自重的30%由挂桩牛腿支撑,此时停止灌水,围堰稳固的座靠在各挂桩牛耳上完成围堰挂桩定位。之后进行正常的施工作业,若需要更多的钢护筒,则在此时进行插打,再安装钻机钻孔成桩。在汛期来临前,选取至少4根定位钢护筒,在每根所选取的定位钢护筒的加强板上安装M台千斤顶;同时在围堰内支架上设置分配梁;通过分配梁以确保围堰内支架的局部受力均匀,避免受力集中导致失效受损。使所有千斤顶的自由端均与所述分配梁连接;其中M为大于等于2的整数;同步顶升各千斤顶,将围堰顶升至度汛高度,即能够通过各千斤顶将围堰整体升高,从而实现在定位钢护筒不动的情况下提高围堰高度,使得围堰能够安全度过汛期,极大降低了制作围堰所需要消耗的材料与成本,同时降低了围堰自重与吃水,降低了对于水域深度的要求,使得工程施工具有了更广泛的适用范围。其中所选取的每个加强板上设置的千斤顶至少两台,因此一共使用的千斤顶至少有八台,以此确保对围堰能够施加足够的顶升力,确保稳定可靠的顶升围堰。待汛期结束后,收回千斤顶,使围堰重新挂桩在挂桩牛腿上即可。本发明所公开的方法能够使得围堰安全度汛的同时,极大的降低材料消耗、降低工程成本,相较于现有技术具有突出的实质性特点和显著的进步。

[0007] 优选的,N根定位钢护筒插打时,先插打角点定位钢护筒,再对称插打其余定位钢护筒。首先插打角点定位钢护筒,以便于首先将围堰的位置固定下来避免围堰顺流漂浮,便于尽早给定位船解缆;之后再对称插打其余定位钢护筒,使得各定位钢护筒逐渐在围堰内部完善,完成对围堰的阻隔与限位,同时对称插打的方式能够为相邻定位钢护筒所插入的地层提供压力释放时间,确保定位钢护筒插打稳固。

[0008] 进一步的,在定位钢护筒底口设置两道抱箍。以避免定位钢护筒底口插打时变形,增加定位钢护筒底口的刚度与寿命。

[0009] 进一步的,利用浮吊插打定位钢护筒时,定位钢护筒起吊时顶端吊点采用四点吊装,底部吊点采用一点吊装;在定位钢护筒壁上开 $\phi 65\text{mm}$ 孔,贴直径150mm、厚度10mm的钢板补强,作为吊点;在定位钢护筒的上、下吊点位置焊接十字形支撑,防止定位钢护筒变形。定位钢护筒起吊时顶端吊点采用四点吊装,底部吊点采用一点吊装,使得定位钢护筒的受力呈上开下合分布,以防止定位钢护筒在吊装过程出现失圆。吊点为在定位钢护筒的筒壁上开设的直径65mm的孔,孔上贴直径150mm、厚度10mm的钢板补充强度吊点强度,同时焊接十字形支撑,防止定位钢护筒变形。

[0010] 进一步的,插打定位钢护筒前,在围堰内支架上弦设置固定的上导环,在底龙骨位置设置固定的下导环,定位钢护筒穿过上导环、下导环。即是在围堰内支架的上下两端分别设置了上导环、下导环,定位钢护筒从上导环、下导环中穿过,在插打定位钢护筒的过程中依靠上、下导环作为导向,调整定位钢护筒的平面位置和定位钢护筒垂直度,从而提高定位钢护筒的插打精度。

[0011] 优选的,围堰下放到位、完成挂桩定位后,及时用钢楔块将定位钢护筒与上导环、

下导环之间楔紧。从而避免上导环、下导环肆意晃动移位为后续施工带来干扰。

[0012] 优选的,所述千斤顶的自由端与所述分配梁通过PSB930级精轧螺纹钢筋连接。精轧螺纹钢筋具有连接、锚固简便,粘着力强,张拉锚固安全可靠,施工方便等优点,而且节约钢筋,减少构件面积和重量。PSB930级的屈服强度最小值为930MPa,具有极大的强度,通过其将千斤顶的驱动力传递至分配梁上,能够确保传递稳固可靠,提高整个围堰顶升时的安全系数。

[0013] 优选的,所述分配梁通过钢销与围堰内支架连接。钢销连接稳固可靠,同时相较于传统的焊接,还能够提高作用力的传递效率,便于拆解回收,从而提高循环利用效率,再次降低工程成本。

[0014] 优选的,步骤(d)中往双层结构围堰的侧板隔舱内缓慢灌水前,通过定位船精确调整围堰位置至与设计一致。从而确保围堰的挂桩精度,提高整个工程的施工质量,为后续作业打下良好的基础。

[0015] 优选的,步骤(d)中围堰内支架与挂桩牛腿接触后,暂停灌水,对所有挂桩牛腿与围堰内支架的接触状况进行检查,若有缝隙,则用钢楔块楔紧;之后再恢复灌水。以确保所有的挂桩牛腿同时受力同时承载,确保受力均匀稳定,避免局部挂桩牛腿单独受力过大造成受损失效的情况出现。

[0016] 本发明与现有技术相比,具有如下的优点和有益效果:

[0017] 1、本发明一种用于桥墩施工的围堰挂桩与度汛方法,能够在定位钢护筒不动的情况下提高围堰高度,使得围堰能够安全度过汛期,极大降低了制作围堰所需要消耗的材料与成本,同时降低了围堰自重与吃水,降低了对于水域深度的要求,使得工程施工具有了更广泛的适用范围。本发明所公开的方法能够使得围堰安全度汛的同时,极大的降低材料消耗、降低工程成本。

[0018] 2、本发明一种用于桥墩施工的围堰挂桩与度汛方法,N根定位钢护筒插打时,先插打角点定位钢护筒,再对称插打其余定位钢护筒。首先插打角点定位钢护筒,以便于首先将围堰的位置固定下来避免围堰顺流漂浮,便于尽早给定位船解缆;之后再对称插打其余定位钢护筒,使得各定位钢护筒逐渐在围堰内部完善,完成对围堰的阻隔与限位,同时对称插打的方式能够为相邻定位钢护筒所插入的地层提供压力释放时间,确保定位钢护筒插打稳固。

[0019] 3、本发明一种用于桥墩施工的围堰挂桩与度汛方法,利用浮吊插打定位钢护筒时,定位钢护筒起吊时顶端吊点采用四点吊装,底部吊点采用一点吊装;在定位钢护筒壁上开 $\phi 65\text{mm}$ 孔,贴直径150mm、厚度10mm的钢板补强,作为吊点;在定位钢护筒的上、下吊点位置焊接十字形支撑,防止定位钢护筒变形。定位钢护筒起吊时顶端吊点采用四点吊装,底部吊点采用一点吊装,使得定位钢护筒的受力呈上开下合分布,以防止定位钢护筒在吊装过程出现失圆。吊点为在定位钢护筒的筒壁上开设的直径65mm的孔,孔上贴直径150mm、厚度10mm的钢板补充强度吊点强度,同时焊接十字形支撑,防止定位钢护筒变形。

附图说明

[0020] 此处所说明的附图用来提供对本发明实施例的进一步理解,构成本申请的一部分,并不构成对本发明实施例的限定。在附图中:

- [0021] 图1为本发明具体实施例1中定位钢护筒分布的结构示意图；
- [0022] 图2为本发明具体实施例1中定位钢护筒的侧视图。
- [0023] 附图中标记及对应的零部件名称：
- [0024] 1-围堰,2-定位钢护筒,3-围堰内支架,4-分配梁,5-上导环,6-下导环,7-加强板,8-挂桩牛腿,9-千斤顶,10-抱箍。

具体实施方式

[0025] 为使本发明的目的、技术方案和优点更加清楚明白,下面结合实施例和附图,对本发明作进一步的详细说明,本发明的示意性实施方式及其说明仅用于解释本发明,并不作为对本发明的限定。

[0026] 实施例1:

[0027] 如图1与图2所示的一种用于桥墩施工的围堰挂桩与度汛方法,采用双层结构的围堰:(a)将围堰浮运至设计水域进行定位;(b)利用浮吊在围堰内部插打N根定位钢护筒,N根定位钢护筒沿围堰内侧壁均匀排布,且N为大于等于4的整数;(c)在各定位钢护筒上开设朝向围堰的孔洞,孔洞内焊接加强板,在加强板上安装挂桩牛腿;(d)往双层结构围堰的侧板隔舱内缓慢灌水,使围堰自行下沉,直至围堰内支架与各挂桩牛腿接触、围堰自重的30%由挂桩牛腿支撑,完成围堰挂桩定位;(e)在汛期来临前,选取至少4根定位钢护筒,在每根所选取的定位钢护筒的加强板上安装M台千斤顶;同时在围堰内支架上设置分配梁;使所有千斤顶的自由端均与所述分配梁连接;其中M为大于等于2的整数;同步顶升各千斤顶,将围堰顶升至度汛高度;(f)待汛期结束后,收回千斤顶,使围堰重新挂桩在挂桩牛腿上。N根定位钢护筒插打时,先插打角点定位钢护筒,再对称插打其余定位钢护筒。此外,在定位钢护筒底口设置两道抱箍。利用浮吊插打定位钢护筒时,定位钢护筒起吊时顶端吊点采用四点吊装,底部吊点采用一点吊装;在定位钢护筒壁上开 $\phi 65\text{mm}$ 孔,贴直径150mm、厚度10mm的钢板补强,作为吊点;在定位钢护筒的上、下吊点位置焊接十字形支撑,防止定位钢护筒变形。插打定位钢护筒前,在围堰内支架上弦设置固定的上导环,在底龙骨位置设置固定的下导环,定位钢护筒穿过上导环、下导环。围堰下放到位、完成挂桩定位后,及时用钢楔块将定位钢护筒与上导环、下导环之间楔紧。所述千斤顶的自由端与所述分配梁通过PSB930级精轧螺纹钢连接。所述分配梁通过钢销与围堰内支架连接。并且,步骤(d)中往双层结构围堰的侧板隔舱内缓慢灌水前,通过定位船精确调整围堰位置至与设计一致。围堰内支架与挂桩牛腿接触后,暂停灌水,对所有挂桩牛腿与围堰内支架的接触状况进行检查,若有缝隙,则用钢楔块楔紧;之后再恢复灌水。本方法能够在定位钢护筒不动的情况下提高围堰高度,使得围堰能够安全度过汛期,极大降低了制作围堰所需要消耗的材料与成本,同时降低了围堰自重与吃水,降低了对于水域深度的要求,使得工程施工具有了更广泛的适用范围。本发明所公开的方法能够使得围堰安全度汛的同时,极大的降低材料消耗、降低工程成本。N根定位钢护筒插打时,先插打角点定位钢护筒,再对称插打其余定位钢护筒。首先插打角点定位钢护筒,以便于首先将围堰的位置固定下来避免围堰顺流漂浮,便于尽早给定位船解缆;之后再对称插打其余定位钢护筒,使得各定位钢护筒逐渐在围堰内部完善,完成对围堰的阻隔与限位,同时对称插打的方式能够为相邻定位钢护筒所插入的地层提供压力释放时间,确保定位钢护筒插打稳固。

[0028] 以上所述的具体实施方式,对本发明的目的、技术方案和有益效果进行了进一步详细说明,所应理解的是,以上所述仅为本发明的具体实施方式而已,并不用于限定本发明的保护范围,凡在本发明的精神和原则之内,所做的任何修改、等同替换、改进等,均应包含在本发明的保护范围之内。

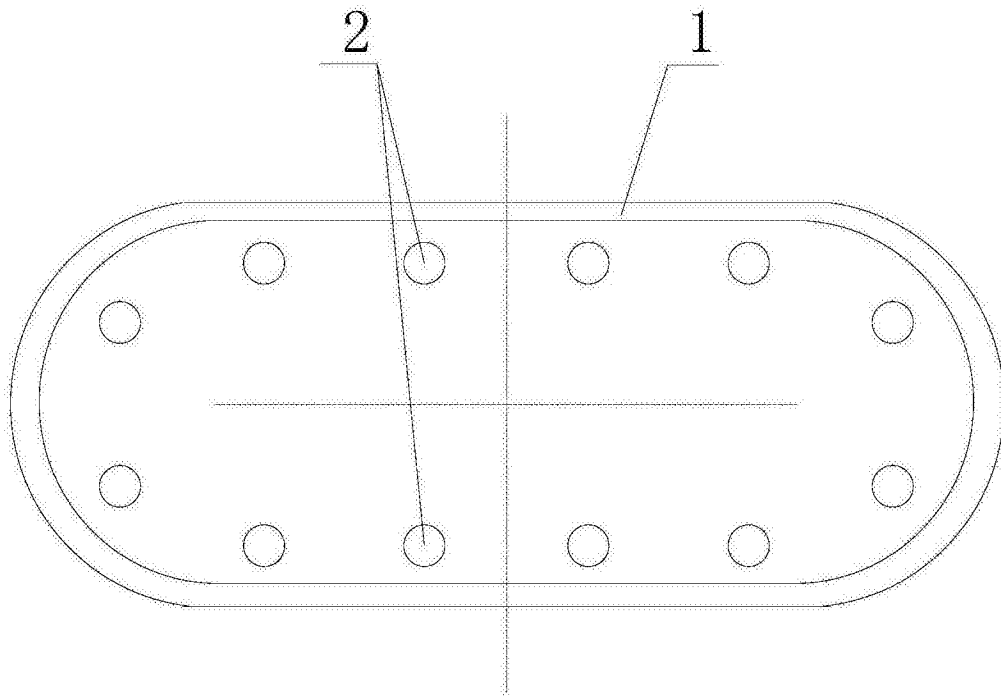


图1

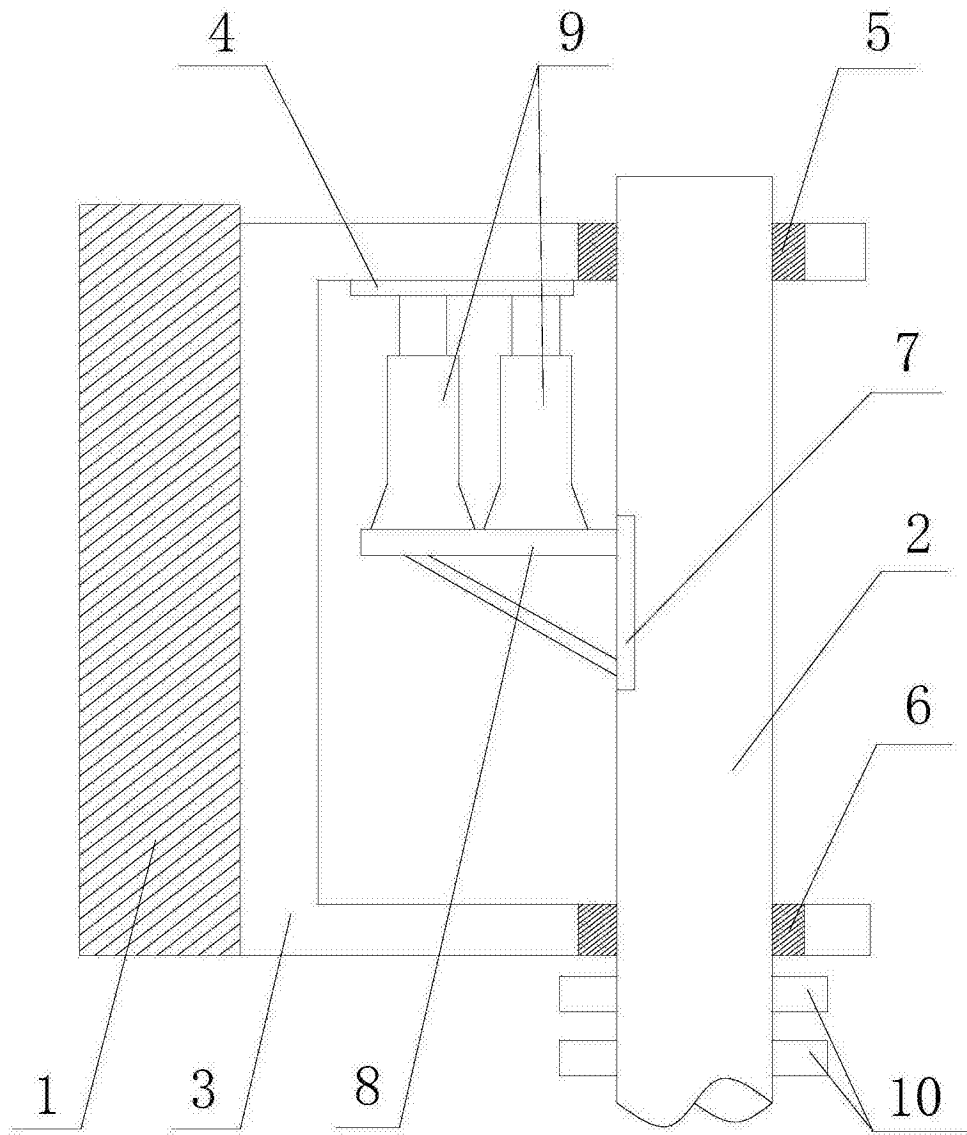


图2