



(19) 대한민국특허청(KR)  
(12) 공개특허공보(A)

(11) 공개번호 10-2012-0117618  
(43) 공개일자 2012년10월24일

(51) 국제특허분류(Int. Cl.)  
A61M 25/10 (2006.01) A61M 29/04 (2006.01)  
A61M 31/00 (2006.01)  
(21) 출원번호 10-2011-0103111  
(22) 출원일자 2011년10월10일  
심사청구일자 2011년10월10일  
(30) 우선권주장  
1020110034688 2011년04월14일 대한민국(KR)

(71) 출원인  
이요성  
강원도 원주시 만대로 89, 이편한세상 아파트 20  
1동 1605호 (무실동)  
이승철  
경북 안동시 용상동 600번지 현대아파트 207동  
104호  
(72) 발명자  
이요성  
강원도 원주시 만대로 89, 이편한세상 아파트 20  
1동 1605호 (무실동)  
이승철  
경북 안동시 용상동 600번지 현대아파트 207동  
104호  
(74) 대리인  
민혜정

전체 청구항 수 : 총 13 항

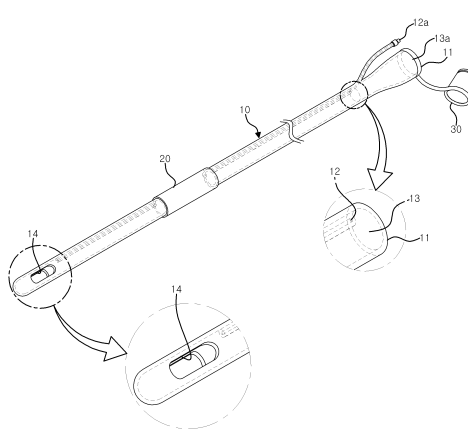
(54) 발명의 명칭 위장관 삽입용 카테터

(57) 요약

본 발명은 위장관 삽입용 카테터에 관한 것으로, 본문 바로 아래쪽에서 부풀림부의 직경을 확장 또는 축소시키기 위한 것이다.

이를 위하여 본 발명은 액체 또는 기체의 유출입을 위해 선, 후단부가 각각 개방되고 선, 후단부를 통해 유출입되는 액체 또는 기체의 흐름을 위한 제1유로가 내부에 형성되는 튜브형 몸체로 이루어지는 카테터에 있어서, 튜브형 몸체의 선단부로부터 일정 거리 이격되는 위치에 형성되며 내부 압력에 의해 직경이 확장 또는 축소되어 튜브형 몸체의 선단부가 위장관으로부터 탈리되는 것을 방지하는 부풀림부, 부풀림부의 내부 압력 조절에 필요한 유체를 공급할 수 있도록 튜브형 몸체의 후단부에서 부풀림부까지 이어지는 유로를 형성하는 유체 주입관을 포함하는 위장관 삽입용 카테터를 제공하여, 카테터가 쉽게 빠지는 것을 방지하고 카테터의 삽입 및 탈리를 효율적으로 관리할 수 있게 한다.

대표도 - 도1



**특허청구의 범위**

**청구항 1**

튜브형 몸체의 일단부에 상기 튜브형 몸체 내로부터 유체의 유출 또는 위내용물 유입을 위한 제1개방부를 구비하며, 다른 일단부에는 상기 튜브형 몸체 내로 유체의 유입 또는 위내용물 유출을 위한 제2개방부를 구비하되, 상기 제2개방부에는 탈부착 가능한 마개를 구비하며,

상기 제2개방부의 주변에 튜브형 몸체에서 분지되어 이루어진 유체주입구를 구비하며, 상기 유체주입구와 연결된 유체주입관은 튜브형 몸체 내에 위치되며,

상기 유체주입관은 식도와 위의 접합부위에 위치되도록 이루어진 부풀림부를 구비하는 것을 특징으로 하는 위장관 삽입용 카테터.

**청구항 2**

제1항에 있어서,

상기 부풀림부는 풍선으로 이루어지는 것을 특징으로 하는 위장관 삽입용 카테터.

**청구항 3**

제2항에 있어서,

상기 부풀림부로부터 튜브형 몸체의 선단부의 끝까지의 길이가 20cm 되도록 이루어진 것을 특징으로 하는 위장관 삽입용 카테터.

**청구항 4**

제1항에 있어서,

상기 부풀림부는 튜브형 몸체의 선단부로부터 일정 거리 이격되는 위치에 형성되며, 내부 압력에 의해 직경이 확장 또는 축소되어 상기 튜브형 몸체의 선단부가 위장관으로부터 탈리되는 것을 방지하도록 이루어진 것을 특징으로 하는 위장관 삽입용 카테터.

**청구항 5**

제4항에 있어서,

상기 부풀림부가, 식도와 위장 사이의 분문 아래쪽에 위치할 수 있도록, 위장 내 저면에서 분문까지의 거리만큼, 상기 튜브형 몸체의 선단부로부터 이격되어 형성되는 것을 특징으로 하는 위장관 삽입용 카테터.

**청구항 6**

액체 또는 기체의 유출입을 위해 몸체의 선단부와 후단부가 각각 개방되고 각 개방부를 통해 유출입되는 액체 또는 기체의 흐름을 위한 제1유로가 내부에 형성되는 튜브형 몸체로 이루어지는 위장관 삽입용 카테터에 있어서,

상기 튜브형 몸체의 선단부로부터 일정 거리 이격되는 위치에 형성되며, 내부 압력에 의해 직경이 확장 또는 축소되어 상기 튜브형 몸체의 선단부가 위장관으로부터 탈리되는 것을 방지하는 부풀림부;

상기 부풀림부의 내부 압력 조절에 필요한 유체를 공급할 수 있도록 상기 튜브형 몸체의 후단부에서 상기 부풀림부까지 이어지는 유로를 형성하는 유체 주입관;을 포함하여 구성되는 것을 특징으로 하는 위장관 삽입용 카테터.

**청구항 7**

액체 또는 기체의 유출입을 위해 몸체의 선단부와 후단부가 각각 개방되고 각 개방부를 통해 유출입되는 액체 또는 기체의 흐름을 위한 제1유로(13)가 내부에 형성되는 튜브형 몸체로 이루어지는 위장관 삽입용 카테터에 있

어서,

내부 압력에 의해 직경이 확장 또는 축소되는 부풀림부가 상기 튜브형 몸체의 선단부로부터 이격되어 형성되되, 상기 부풀림부가 식도와 위장 사이의 분문 바로 아래쪽에 위치할 수 있도록 위장 내 저면(전정부)에서 분문까지의 거리 만큼 상기 튜브형 몸체의 선단부로부터 이격되어 형성되고,

상기 부풀림부의 내부 압력 조절에 필요한 유체를 상기 튜브형 몸체의 후단부로부터 공급할 수 있도록 상기 부풀림부까지 이어지는 유체 주입관;을 형성하여 구성되는 것을 특징으로 하는 위장관 삽입용 카테터.

**청구항 8**

제6항 또는 제7항 중 어느 한 항에 있어서, 상기 유체 주입관은,

상기 튜브형 몸체의 내부에 일체로 형성되며, 상기 튜브형 몸체의 길이방향으로 형성되는 것을 특징으로 하는 위장관 삽입용 카테터.

**청구항 9**

제6항 또는 제7항 중 어느 한 항에 있어서,

상기 부풀림부가 위치하는 부분의 튜브형 몸체에는 상기 부풀림부의 내부 공간과 상기 유체 주입관의 내부 공간을 서로 연결하는 연결통로가 형성된 것을 특징으로 하는 위장관 삽입용 카테터.

**청구항 10**

제6항 또는 제7항 중 어느 한 항에 있어서, 상기 부풀림부는,

상기 튜브형 몸체와 일체로 형성되며, 상기 튜브형 몸체의 외주면을 둘러 감싸는 형태로 형성되는 것을 특징으로 하는 위장관 삽입용 카테터.

**청구항 11**

제6항 또는 제7항 중 어느 한 항에 있어서, 상기 부풀림부는,

내부 압력에 의해 부피의 확장 및 축소가 가능한 탄성부재로 형성되는 것을 특징으로 위장관 삽입용 카테터.

**청구항 12**

제6항 또는 제7항 중 어느 한 항에 있어서, 상기 부풀림부는,

내부 압력에 의해 부피가 확장된 상태의 내부 공간이 구형상으로 확장되는 것을 특징으로 하는 위장관 삽입용 카테터.

**청구항 13**

제6항 또는 제7항 중 어느 한 항에 있어서,

상기 튜브형 몸체의 선단부는 라운드 형상으로서 막힌 상태로 형성되고 상기 튜브형 몸체의 선단부 측면에 유체의 유출입을 위한 제1개방부가 형성되는 것을 특징으로 하는 위장관 삽입용 카테터.

**명세서**

**기술분야**

[0001] 본 발명은 위장관 삽입용 카테터에 관한 것으로서, 보다 상세하게는 구강이나 비강을 통해 식도를 따라 위장관 내로 간단하게 삽입할 수 있고 식도와 위의 경계 부위인 분문 바로 아래쪽에서 카테터의 직경을 선택적으로 확장시킬 수 있도록 함으로써 카테터가 역방향으로 쉽게 빠지는 것을 방지하고 또한 카테터의 삽입상태를 효율적으로 유지할 수 있는 위장관 삽입용 카테터에 관한 것이다.

**배경기술**

- [0002] 일반적으로 환자의 치료를 위해서는 신체의 내부로 카테터를 삽입해야할 필요가 있는 다양한 상황들이 존재하게 되며, 특히 인체의 호흡계의 내부로 기관삽입(endotracheal) 관과 같은 인공 기도를 위치시킬 필요가 있을 경우 또는 소화기계의 위장 내부로 약물을 투여하거나 위장의 내용물을 제거하거나 획득할 필요가 있을 경우 이러한 카테터가 사용된다.
- [0003] 예를 들어 외과 수술을 하는 동안 인공 기도의 주요 기능은 환자의 기도가 개방되도록 유지하여 적절한 폐의 가스교환이 수술절차 동안 유지될 수 있도록 하는 것이다. 대안적으로, 많은 환자들에게 있어서 장기간 동안 기계적 호흡을 유지하기 위해서 기관삽입 관이 그 자리에 유지되어 있을 경우 기도 분비물들이 정기적으로 제거되는 것이 중요하다. 이는 일반적으로 호흡을 위한 흡입 카테터를 이용하여 달성될 수 있으며 흡입 카테터를 삽입한 후 카테터의 내부에 음압을 가하여 호흡계로부터 가래 또는 다른 분비물들을 외부로 배출할 수 있게 된다.
- [0004] 한편, 위장에 삽입되는 카테터는 위장 내 가스와 분비물의 제거, 검사에 필요한 위 내용물의 추출, 음식물과 약물을 위장관 내부로 직접 투여, 상부 위장관 출혈시 위세척 등을 위해 사용되는 것으로서, 구강이나 비강으로 삽입된 후 식도 및 분문을 통해 위장관의 내부로 삽입 된다.
- [0005] 그러나 이러한 카테터는 구강이나 비강을 통해 식도를 따라 위장관 내로 쉽게 삽입될 수 있는 반면 쉽게 빠지는 경우가 빈번하게 발생하므로 카테터의 삽입상태를 효율적으로 유지할 수 없으며, 또한 카테터가 빠지는 경우 구강이나 비강을 통해 다시 카테터를 삽입해야 하므로 환자들에게는 많은 불편함을 초래하게 되는 단점이 있다. 또한 이러한 카테터의 삽입상태를 외부 치료자들이 인위적으로 유지시키면서 처치를 실시해야 하므로 이로 인한 인턴, 레지던트를 포함한 의사 또는 다른 치료자들에게 노동력이 추가로 필요하여 효율성이나 경쟁력이 저하되는 문제점이 있었다.
- [0006] 또한, 종래의 요로관 카테터들은 복막을 뚫고 카테터를 삽입해서 시술을 하는 것으로, 풍선이 부풀어 오르는 부위가 팁의 끝쪽에 위치하는데, 현재에는 이를 위장에 그대로 적용하고 있는 실정으로, 이를 위장에 적용하게 되면 상기 풍선이 거꾸로 빠지는 것을 방지하기 어렵다.
- [0007] 따라서, 위장과 식도의 해부학적인 위치 등을 고려한 위장관 삽입용 카테터가 요망된다.
- [0008] 본 발명은 식도와 위의 접합부위에 풍선이 위치하게 되게 하며, 풍선으로부터 팁의 끝까지 길이가 길도록 이루어지며, 카테터가 거꾸로 빠지는 것을 방지하여, 카테터가 자주 빠짐으로 생기는 여러 불편감과 경제적 손실, 특히 다시 삽입을 하게될 때 환자가 겪게되는 육체적 심리적 부담감, 직접 시술을 하는 시술자의 부담감, 재사용을 하지 못해서 버려지는 것으로 인한 경제적 손실 등을 줄일 수 있다.

**발명의 내용**

**해결하려는 과제**

- [0009] 본 발명이 해결하고자 하는 기술적 과제는, 위장관 삽입용 카테터로서, 튜브형 몸체의 일단부에 튜브형 몸체내에 있는 유체의 유출 또는 위내용물 유입을 위한 제1개방부를 구비하며, 다른 일단부에는 튜브형 몸체내로 유체의 유입 또는 위내용물 유출을 위한 제2개방부를 구비하며, 제2개방부에는 탈부착 가능한 마개를 구비하며, 제2개방부의 부근에 튜브형 몸체에서 분지되어 이루어진 유체주입구를 통해 튜브형 몸체내에 위치되는 유체주입관을 더 구비하며, 상기 유체 주입관은 식도와 위의 접합부위에 풍선이 위치하도록 이루어지며, 상기 풍선으로부터 팁의 끝까지 길이가 길도록 이루어진 위장관 삽입용 카테터를 제공하고자 하는 것이다.
- [0010] 본 발명이 해결하고자 하는 다른 기술적 과제는, 구강이나 비강을 통해 위장관 내부로 삽입되는 상태에서는 카테터의 부풀림부 직경을 축소시키고 위장관 내부에 삽입된 상태에서는 카테터의 부풀림부 직경을 확장시킬 수 있도록 하여 카테터가 쉽게 빠지는 것을 방지할 수 있게 하는 위장관 삽입용 카테터를 제공하고자 하는 것이다.
- [0011] 본 발명이 해결하고자 하는 다른 기술적 과제는, 위장관 내부에 삽입된 상태에서는 식도와 위의 경계 부위인 분문 바로 아래쪽에서 카테터의 부풀림부 직경을 확장시킬 수 있고 부풀림부의 직경 확장 및 축소를 용이하게 하여 카테터의 삽입 및 탈리를 효율적으로 관리할 수 있게 하고 불의의 탈리를 방지하는 위장관 삽입용 카테터를 제공하고자 하는 것이다.

**과제의 해결 수단**

- [0012] 상기 목적을 달성하기 위한 본 발명의 일 실시 형태는, 액체 또는 기체의 유출입을 위해 선, 후단부가 각각 개방되고 선, 후단부를 통해 유출입되는 액체 또는 기체의 흐름을 위한 제1유로가 내부에 형성되는 튜브형 몸체로 이

루어지는 카테터에 있어서, 튜브형 몸체의 선단부로부터 일정 거리 이격되는 위치에 형성되며 내부 압력에 의해 직경이 확장 또는 축소되어 튜브형 몸체의 선단부가 위장관으로부터 탈리되는 것을 방지하는 부풀림부, 부풀림부의 내부 압력 조절에 필요한 유체를 공급할 수 있도록 튜브형 몸체의 후단부에서 부풀림부까지 이어지는 유로를 형성하는 유체 주입관을 포함하는 위장관 삽입용 카테터이다.

[0013] 상기의 목적을 달성하기 위한 본 발명의 다른 실시 형태는, 액체 또는 기체의 유출입을 위해 선, 후단부가 각각 개방되고 선, 후단부를 통해 유출입되는 액체 또는 기체의 흐름을 위한 제1유로가 내부에 형성되는 튜브형 몸체로 이루어지는 카테터에 있어서, 내부 압력에 의해 직경이 확장 또는 축소되는 부풀림부가 튜브형 몸체의 선단부로부터 이격되어 형성되며 부풀림부가 식도와 위장 사이의 분문 바로 아래쪽에 위치할 수 있도록 위장 내 저면에서 분문까지의 거리 만큼 튜브형 몸체의 선단부로부터 이격되어 형성되고, 부풀림부의 내부 압력 조절에 필요한 유체를 튜브형 몸체의 후단부에서 공급할 수 있도록 부풀림부까지 이어지는 유체 주입관을 형성하는 위장관 삽입용 카테터이다.

**발명의 효과**

[0014] 본 발명에 따른 위장관 삽입용 카테터에 의하면, 위장관 삽입용 전용 카테터로서, 튜브형 몸체의 일단부에 튜브형 몸체내의 있는 유체의 유출 또는 위내용물 유입을 위한 제1개방부를 구비하며, 다른 일단부에는 튜브형 몸체내로 유체의 유입 또는 위내용물 유출을 위한 제2개방부를 구비하며, 제2개방부에는 탈부착 가능한 마개를 구비하며, 제2개방부의 부근에 튜브형 몸체에서 분지되어 이루어진 유체주입구를 통해 튜브형 몸체내에 위치되는 유체주입관을 더 구비하며, 상기 유체 주입관은 식도와 위의 접합부위에 풍선이 위치하도록 이루어지며, 상기 풍선으로부터 팁의 끝까지 길이가 길도록 이루어진다.

[0015] 본 발명에 따른 위장관 삽입용 카테터에 의하면, 구강이나 비강을 통해 식도를 따라 위장관 내로 간단하게 삽입하고 식도와 위의 경계 부위인 분문 바로 아래쪽에 부풀림부를 위치시킴으로써 카테터가 쉽게 빠지는 것을 방지하고 또한 카테터의 삽입상태를 효율적으로 유지할 수 있게 되는 이점이 있다.

[0016] 즉, 본 발명의 위장관 삽입용 카테터는 식도와 위의 접합부위에 풍선이 위치하게 되게 하며, 풍선으로부터 팁의 끝까지 길이가 길도록 이루어지며, 카테터가 거꾸로 빠지는 것을 방지하여, 카테터가 자주 빠짐으로 생기는 여러 불편감과 경제적 손실, 특히 다시 삽입을 하게될 때 환자가 겪게되는 육체적 심리적 부담감, 직접 시술을 하는 시술자의 부담감, 재사용을 하지 못해서 버려지는 것으로 인한 경제적 손실 등을 줄일 수 있다.

**도면의 간단한 설명**

[0017] 도 1은 본 발명의 바람직한 실시 형태에 따른 위장관 삽입용 카테터를 예시한 사시도이다.  
 도 2는 도 1의 카테터에서 부풀림부가 확장된 상태를 예시한 사시도이다.  
 도 3은 본 발명에 의한 위장관 삽입용 카테터의 내부 구성을 설명하기 위하여 예시한 도 1의 주요부분 확대 단면도이다.  
 도 4는 본 발명에 의한 위장관 삽입용 카테터의 부풀림부가 확장된 상태를 설명하기 위하여 예시한 도 2의 주요부분 확대 단면도이다.  
 도 5a 내지 도 5d는 도 3 및 도 4의 주요부분 확대 단면도들이다.  
 도 6은 본 발명에 의한 위장관 삽입용 카테터가 위장관에 삽입된 상태에서 부풀림부가 분문 바로 아래쪽에서 확장된 상태를 예시한 참고도이다.

**발명을 실시하기 위한 구체적인 내용**

[0018] 이하, 본 발명의 바람직한 실시 형태에 의한 위장관 삽입용 카테터의 구성 및 동작을 첨부한 도면을 참조하여 상세히 설명한다.

[0019] 본 명세서 및 청구범위에 사용된 용어나 단어는 통상적이거나 사전적인 의미로 한정 해석되지 아니하며, 발명자는 그 자신의 발명을 가장 최선의 방법으로 설명하기 위해 용어의 개념을 적절하게 정의할 수 있다는 원칙에 입각하여 본 발명의 기술적 사상에 부합하는 의미와 개념으로 해석되어야만 한다. 따라서, 본 명세서에 기재된 실시예와 도면에 도시된 구성은 본 발명의 가장 바람직한 일 실시예에 불과할 뿐이므로, 본 출원시점에 있어서 이들을 대체할 수 있는 다양한 균등물과 변형예들이 있을 수 있음을 이해하여야 한다.

- [0020] 도 1은 본 발명의 바람직한 실시 형태에 따른 위장관 삽입용 카테터를 예시한 사시도이고, 도 2는 도 1의 카테터에서 부풀림부가 확장된 상태를 예시한 사시도이며, 도 3은 본 발명에 의한 위장관 삽입용 카테터의 내부 구성을 설명하기 위하여 도 1의 주요 부분을 세로 방향으로 절개하여 예시한 확대 단면도이고, 도 4는 본 발명에 의한 카테터의 부풀림부가 확장된 상태를 설명하기 위하여 도 2의 주요부분을 세로방향으로 절개하여 예시한 확대 단면도이며, 도 5a 내지 도 5d는 도 3 및 도 4의 주요부분을 가로방향으로 절개하여 예시한 확대 단면도들로서, 도 5a는 도 3의 A-A'선 단면도이고, 도 5b는 도 3의 B-B'선 단면도이며, 도 5c는 도 3의 C-C'선 단면도이고, 도 5d는 도 4의 D-D'선 단면도이다.
- [0021] 본 발명의 위장관 삽입용 카테터는, 튜브형 몸체(11)의 일단부에 튜브형 몸체(11) 내로부터 유체의 유출(또는 위내용물 유입)을 위한 제1개방부(14)를 구비하며, 다른 일단부에는 튜브형 몸체(11) 내로 유체의 유입(또는 위내용물 유출)을 위한 제2개방부(13a)를 구비하며, 제2개방부(13a)에는 탈부착 가능한 마개(30)를 구비한다.
- [0022] 제2개방부의 부근에 튜브형 몸체(11)에서 분지되어 이루어진 유체주입구(12a)를 통해 기체 등의 유체를 유입하기 위한 유체 주입관(12)을 더 구비하며, 유체 주입관(12)은 튜브형 몸체(11) 내에 위치되되, 식도와 위의 접합 부위에 부풀림부(풍선)(20)이 위치하도록 이루어지며, 상기 풍선으로부터 튜브형 몸체(11)의 선단부(팁)의 끝까지의 길이가 길도록 이루어진다. 본 발명에서는 풍선으로부터 튜브형 몸체(11)의 선단부(팁)의 끝까지의 길이가 약 20cm 되도록 이루어질 수 있다.
- [0023] 즉, 도 1 내지 도 4에서와 같이, 본 발명에 의한 카테터(10)는 몸체의 내부에 유체 주입관(12)과 제1유로(13)가 각각 서로 독립된 공간을 갖도록 길이방향을 따라 일체로 형성된 튜브형 몸체(11)로 이루어지고, 이 튜브형 몸체(11)의 후단부에는 유체 주입관(12)으로부터 연결되는 유체 주입구(12a)와 제1유로(13)로부터 연결장되는 제2개방부(13a)가 각각 단부에서 분기되어 형성되며, 제2개방부(13a)에는 제2개방부를 개폐할 수 있는 마개(30)가 탈부착 가능하게 부착되고, 튜브형 몸체(11)의 선단부 쪽 외주면에는 반경 방향으로 부피 확장이 가능하게 부풀림부(20)가 일체로 형성되어 구성된다. 이때 유체 주입구(12a)는 공기 주입을 위한 노즐 등이 삽입되는 경우 탄력에 의해 주입구가 자동으로 개방되고 외부 노즐을 분리시키는 경우 복원력에 의해 주입구가 강제로 폐쇄되는 재질로 구성되는 것이 바람직할 것이다.
- [0024] 튜브형 몸체(11)는 액체 또는 기체의 유출입을 위해 몸체의 선단부와 후단부가 도 1 및 도 2에 도시된 바와 같이 각각 개방되고, 선, 후단부를 통해 유출입되는 액체 또는 기체의 흐름을 위한 제1유로(13)가 몸체 내부에 길이방향으로 형성된다. 이 튜브형 몸체(11)의 선단부는 라운드 형상으로서 막힌 상태로 형성되고 튜브형 몸체(11)의 선단부 측면에는 유체의 유출입을 위한 제1개방부(14)가 측면을 향해 개방되어 형성된다. 또한 이 튜브형 몸체(11)는 부풀림부(20)가 위치하는 부분의 측면에 부풀림부(20)의 내부 공간과 유체 주입관(12)의 내부 공간을 서로 연결하는 연결통로(15)가 도 3과 도 4 및 도 5c 및 도 5d와 같이 형성되어 유체 주입관(12)을 통해 공급되는 유체가 부풀림부(20)의 내부로 공급될 수 있도록 구성된다.
- [0025] 유체 주입관(12)은 도 5a 내지 도 5d에 도시된 바와 같이 부풀림부(20)의 내부 압력 조절에 필요한 유체를 튜브형 몸체(11)의 내부를 통해 공급할 수 있도록 튜브형 몸체(11)의 내부에 일체로 길이방향을 따라 형성되며, 이 유체 주입관(12)은 부풀림부(20)의 내부 압력 조절에 필요한 유체(예를 들어 공기)를 튜브형 몸체(11)의 후단부의 공기 주입구(12a)를 통해 공급할 수 있도록 튜브형 몸체(11)의 후단부로부터 부풀림부(20)까지 연결되어 형성된다.
- [0026] 부풀림부(20)는 도 5b 내지 도 5d에 도시된 바와 같이 튜브형 몸체(11)의 외주면을 둘러 감싸는 형태로 일체로 형성되며, 내부 압력에 의해 부피가 증가되는 경우 직경이 반경방향으로 확장될 수 있도록 탄성 부재로 이루어지며, 그 확장된 상태의 내부 공간(21)이 구형상으로 확장 가능하도록 형성되는 것이 바람직하다. 이로써 부풀림부(20)의 직경 확장에 의해 튜브형 몸체(11)의 선단부가 상부식도 쪽으로 탈리되는 것을 방지할 수 있게 될 것이다. 특히 이 부풀림부(20)는 튜브형 몸체(11)의 선단부로부터 일정 거리 이격되는 위치에 형성되되, 도 3 및 도 4에 도시된 바와 같이 부풀림부(20)가 식도와 위장 사이의 분문(유문) 바로 아래쪽에 위치할 수 있도록 위장 내 저면(전정부)에서 분문까지의 거리 만큼 튜브형 몸체(11)의 선단부로부터 약 10cm정도 이격되어 형성되는 것이 바람직하다.
- [0027] 도 6은 본 발명에 의한 카테터가 위장관에 삽입된 상태에서 부풀림부가 분문 바로 아래쪽에서 확장된 상태를 예시한 참고도로서, 이상과 같이 구성되는 본 발명의 위장관 삽입용 카테터의 동작 및 그에 의한 작용 효과를 설명한다.
- [0028] 먼저, 본 발명에 의한 카테터(10)를 도 1 및 도 3과 같이 부풀림부(20)가 확장되지 않은 상태에서 선단부부터

구강 또는 비강으로 삽입하여 식도를 통해 위장관 내부의 저면까지 삽입되게 하고, 이 후 카테터 후단부의 유체 주입구(12a)을 통해 유체 주입관(12)으로 공기 등의 유체를 주입하게 되면, 유체 주입관(12)을 따라 주입된 유체는 부풀림부(20)와 유체 주입관(12) 사이에 형성된 연결 통로(15)를 통해 부풀림부(20)의 내부까지 유입될 수 있게 된다. 이에 따라 부풀림부(20) 내부로 유입되는 유체의 부피가 증가하게 되면서 그 내부 압력이 서서히 증가하게 되고, 탄성 부재로 이루어진 부풀림부(20)는 이러한 내부 압력의 증가에 의해 그 표면이 늘어나게 되어 그 직경이 도 2 및 도 4에 도시된 바와 같이 튜브형 몸체(11)의 외주면으로부터 반경방향으로 확장되고, 구형상의 부풀림부(20)가 형성될 수 있게 된다. 따라서 본 발명에 의한 카테터를 이용하게 되는 경우 카테터(10)의 부풀림부(20)를 도 6에 예시된 바와 같이 식도와 위장 사이의 분문 바로 아래쪽에 위치시킨 상태에서 확장시키는 것이 가능하게 된다.

[0029] 이러한 상태로 위장에 삽입되어 있는 카테터를 이용하게 되면, 카테터가 위장관으로부터 빠질 염려가 없기 때문에 위장 내 gas와 분비물의 제거, 또는 검사에 필요한 위 내용물의 추출, 또는 음식물과 약물을 위장관 내부로 직접 투여, 또는 상부 위장관 출혈시 위세척 등의 처치를 안전하게 실시하는 것이 가능하게 된다. 이러한 추출 또는 투여 등의 처리 동작은 특히 마개(30)를 열어 제2개방부(13a)를 개방시킨 상태에서 튜브형 몸체(11) 내부에 형성된 제1유로(13)를 통해 이루어질 수 있게 되는데, 이때 튜브형 몸체(11)의 선단부는 라운드 형상으로서 막힌 상태로 형성되고 튜브형 몸체(11)의 선단부 측면에는 유체의 유출입을 위한 제1개방부(14)가 형성되어 있게 되므로, 튜브형 몸체의 단부가 위장관의 저면에 맞닿아 위치하게 되더라도 위장관의 저면이 튜브형 몸체의 제1개방부(14)를 막지 않게 된다.

[0030] 이후 구강이나 비강으로 삽입된 후 카테터를 제거하고자 하는 경우에는 유체 주입관(12)의 단부에 연결된 유체 주입구(12a)를 통해 개방하게 되면 부풀림부(20)에 주입된 유체가 연결통로(15) 및 유체 주입관(12)을 통해 주입시와는 반대 방향으로 배출되면서 부풀림부(20)의 직경이 원래의 상태로 축소될 수 있게 되며, 따라서 식도 및 분문을 통해 위장관의 내부로 삽입되어 있던 카테터를 손쉽게 탈리시킬 수 있게 된다.

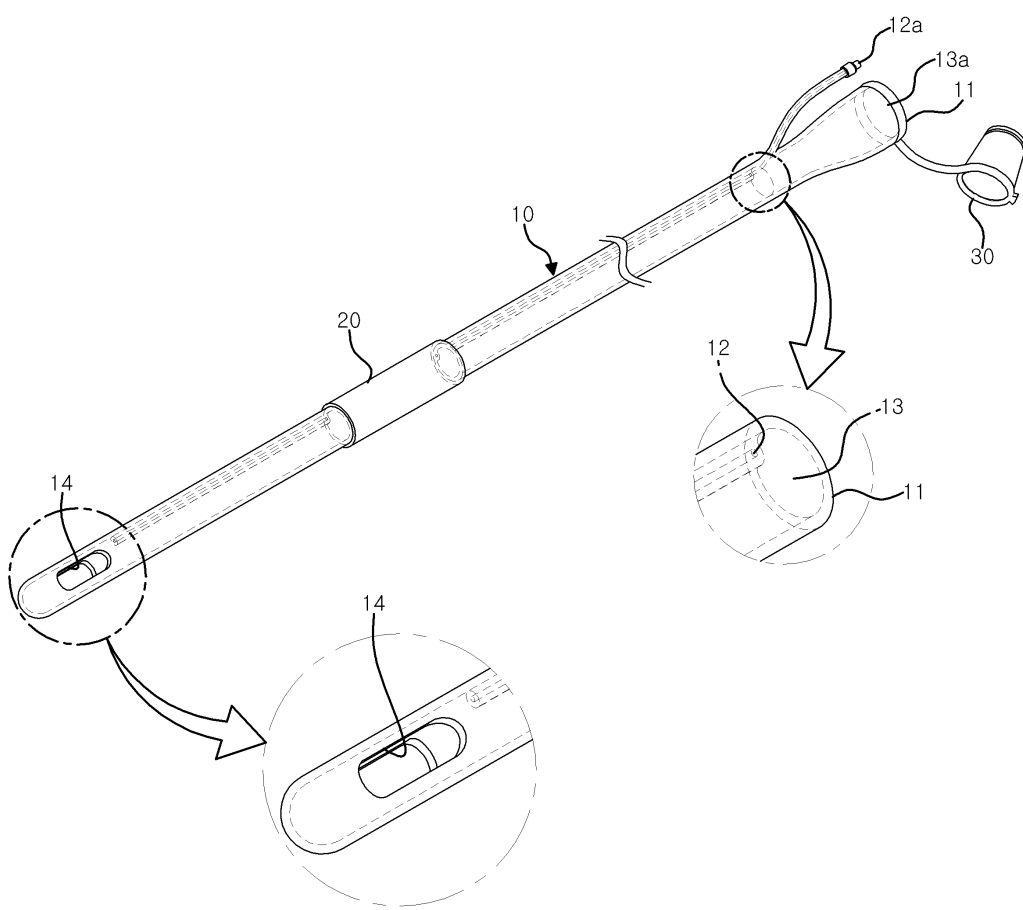
[0031] 이상과 같이 본 발명은 비록 한정된 실시예와 도면에 의해 설명되었으나, 본 발명은 상기의 실시예에 한정되는 것은 아니며, 이는 본 발명이 속하는 분야에서 통상의 지식을 가진 자라면 이러한 기재로부터 다양한 수정 및 변형이 가능하다. 따라서, 본 발명의 사상은 아래에 기재된 특허청구범위에 의해서만 파악되어야 하고, 이의 균등 또는 등가적 변형 모두는 본 발명 사상의 범주에 속한다고 할 것이다.

**부호의 설명**

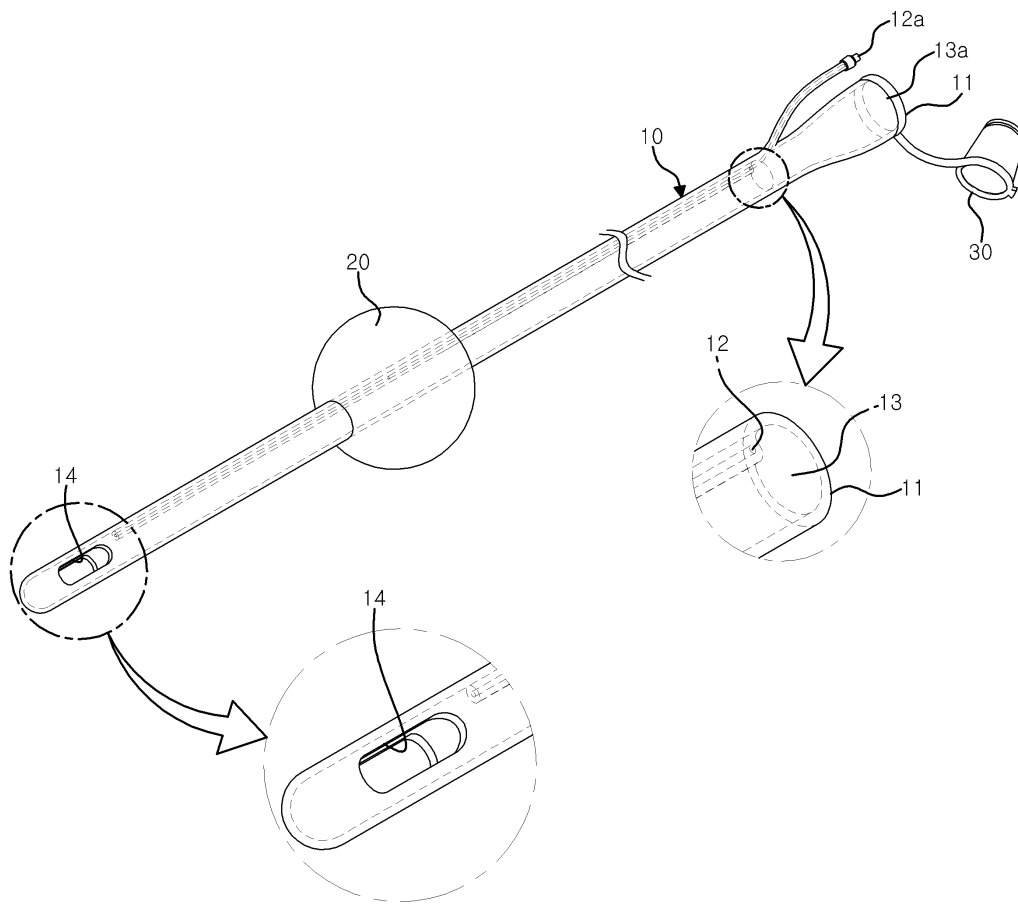
- [0032]
- |             |              |
|-------------|--------------|
| 10 : 카테터    | 11 : 튜브형 몸체  |
| 12 : 유체 주입관 | 12a : 유체 주입구 |
| 13 : 제1유로   | 13a : 제2개방부  |
| 14 : 제1개방부  | 15 : 연결통로    |
| 20 : 부풀림부   | 21 : 내부 공간   |
| 30 : 마개     |              |

도면

도면1

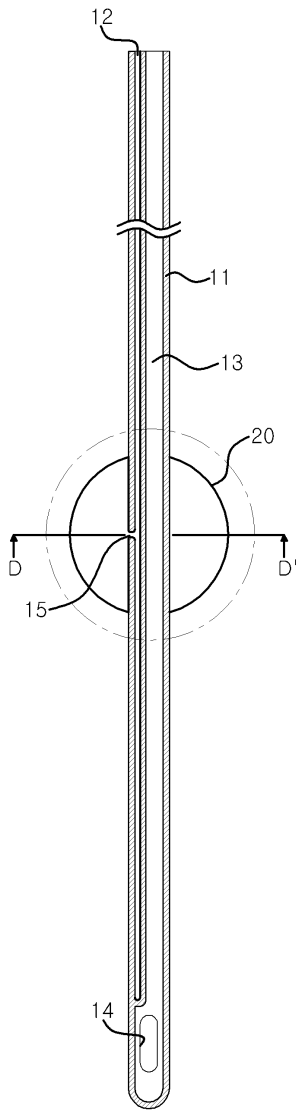


도면2

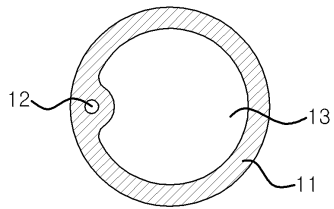




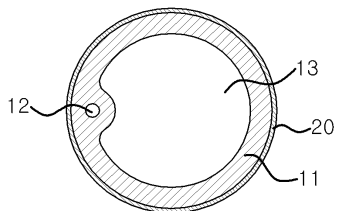
도면4



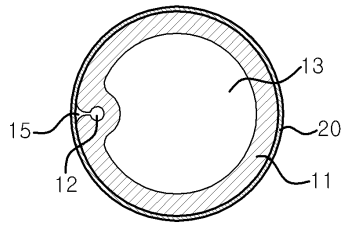
도면5a



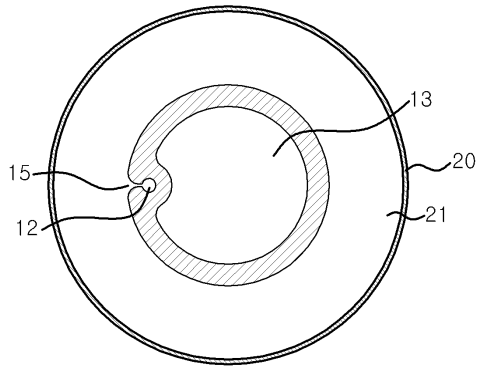
도면5b



도면5c



도면5d



도면6

