



(12)实用新型专利

(10)授权公告号 CN 207979043 U

(45)授权公告日 2018. 10. 19

(21)申请号 201721928954.4

(22)申请日 2017.12.30

(73)专利权人 广州金巧手医疗用品有限公司
地址 510000 广东省广州市黄埔区世纪南
三街8号1005房

(72)发明人 黄海英

(74)专利代理机构 广州市合本知识产权代理事
务所(普通合伙) 44421
代理人 谭启斌

(51) Int. Cl.
A41D 13/12(2006.01)

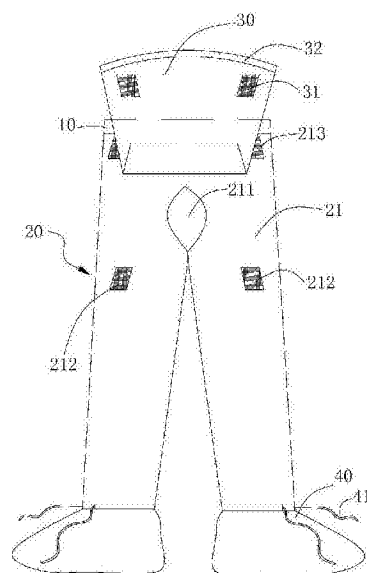
权利要求书1页 说明书3页 附图1页

(54)实用新型名称

一种多功能肠镜检查裤

(57)摘要

本实用新型公开了一种多功能肠镜检查裤,包括裤腰和裤体,所述裤体由前裤片和后裤片组成,所述后裤片的裤裆部对应于肛门所在的位置处设置有用于肠镜检查的检查口,所述后裤片上设置有用于遮挡检查口的遮挡布,所述遮挡布上端位于检查口上部,遮挡布的下端延伸至大腿中部,遮挡布的左右两侧均盖过臀部外侧;所述遮挡布的下端两侧的内表面上分别设置有魔术贴A面,所述后裤片对应于所述魔术贴A面设置有与所述魔术贴A面贴合的第一魔术贴B面;所述多功能肠镜检查裤还包括与所述裤体连接脚套。本实用新型可以避免病人的尴尬,保护病人的隐私,同时改善医生的工作环境。



1. 一种多功能肠镜检查裤,包括裤腰和裤体,所述裤体由前裤片和后裤片组成,其特征在于,所述后裤片的裤裆部对应于肛门所在的位置处设置有用于肠镜检查的检查口,所述后裤片上设置有用于遮挡检查口的遮挡布,所述遮挡布上端位于检查口上部,遮挡布的下端延伸至大腿中部,遮挡布的左右两侧均盖过臀部外侧;所述遮挡布的下端两侧的内表面上分别设置有魔术贴A面,所述后裤片对应于所述魔术贴A面设置有与所述魔术贴A面贴合的第一魔术贴B面;所述多功能肠镜检查裤还包括与所述裤体连接脚套。

2. 根据权利要求1所述的多功能肠镜检查裤,其特征在于,所述脚套可拆卸连接在裤体下端或者在裤体的下端与裤体连接一体。

3. 根据权利要求1所述的多功能肠镜检查裤,其特征在于,所述脚套的侧边至裤体小腿位置处的侧边设有侧开口,侧开口处设置纽扣或魔术贴;所述脚套上对应于脚踝的位置处设置有绑带。

4. 根据权利要求1所述的多功能肠镜检查裤,其特征在于,所述遮挡布为下端宽度大于上端宽度的梯形布。

5. 根据权利要求4所述的多功能肠镜检查裤,其特征在于,所述遮挡布上端两侧的裤体上设置有能与魔术贴A面贴合的第二魔术贴B面。

6. 根据权利要求1所述的多功能肠镜检查裤,其特征在于,所述前裤片上的裤裆部设置有挡片。

7. 根据权利要求1-6任一项所述的多功能肠镜检查裤,其特征在于,所述遮挡布的下端设置有重力条。

一种多功能肠镜检查裤

技术领域

[0001] 本实用新型属于医疗服装技术领域,具体涉及一种多功能肠镜检查裤。

背景技术

[0002] 肠镜是一支细长可弯曲的医学仪器,直径大约1厘米,肠镜通过肛门进入直肠,直到大肠,可让医生观察到结肠和大肠的内部情况。肠镜检查是医生常用的检查大肠及结肠内部病变的一种诊断方式。以前给病人做肠镜检查时必须叫病人脱去内裤露出臀部、肛门,取一块布给病人盖住下身进行检查,在检查过长中,需要病人不断变换体位,反复给病人盖布遮挡,非常麻烦,另外,很多病人当着异性医护人员暴露隐私部位,十分尴尬,对病人造成极大的不适和困扰,导致病人非常抵触肠镜检查,甚至延误病人正常治疗。

[0003] 为了避免这些问题,让病人能比较容易接受肠镜检查,同时又能保留病人的隐私和并与医生的检查操作,许多医院采用了肠镜裤,目前普遍采用的肠镜裤是在裤裆处开口,然后在开口处设置围布遮挡。这种结构的肠镜裤在一定程度上解决了病人的尴尬问题,但是病人在手术前或手术后走动的过程中,围布在外力或风吹的情况下会很容易被掀起而使病人处于尴尬的境遇。此外目前做肠镜时检查时,医生的头部位于病人的脚部的位置,遇到脚臭的病人时,医生也处于难受的处境。

实用新型内容

[0004] 为了克服现有技术的不足,本实用新型的目的在于提供一种多功能肠镜检查裤,避免病人的尴尬,保护病人的隐私,同时改善医生的工作环境。

[0005] 为解决上述问题,本实用新型所采用的技术方案如下:

[0006] 一种多功能肠镜检查裤,包括裤腰和裤体,所述裤体由前裤片和后裤片组成,所述后裤片的裤裆部对应于肛门所在的位置处设置有用于肠镜检查的检查口,所述后裤片上设置有用于遮挡检查口的遮挡布,所述遮挡布上端位于检查口上部,遮挡布的下端延伸至大腿中部,遮挡布的左右两侧均盖过臀部外侧;所述遮挡布的下端两侧的内表面上分别设置有魔术贴A面,所述后裤片对应于所述魔术贴A面设置有与所述魔术贴A面贴合的第一魔术贴B面;所述多功能肠镜检查裤还包括与所述裤体连接脚套。

[0007] 作为进一步的方案,本实用新型所述的脚套可拆卸连接在裤体下端或者在裤体的下端与裤体连接一体。

[0008] 作为进一步的方案,本实用新型所述的脚套的侧边至裤体小腿位置处的侧边设有侧开口,侧开口处设置纽扣或魔术贴;所述脚套上对应于脚踝的位置处设置有绑带。

[0009] 作为进一步的方案,本实用新型所述的遮挡布为下端宽度大于上端宽度的梯形布。

[0010] 作为进一步的方案,本实用新型所述的遮挡布上端两侧的裤体上设置有能与魔术贴A面贴合的第二魔术贴B面。

[0011] 作为进一步的方案,本实用新型所述的前裤片上的裤裆部设置有挡片。

[0012] 作为进一步的方案,本实用新型所述的遮挡布的下端设置有重力条。

[0013] 相对于现有技术,本实用新型的有益效果如下:

[0014] 1.本实用新型所述的多功能肠镜检查裤在检查口处设置遮挡布,而且遮挡布的面积足够盖过整个臀部,可以有效保护病人的隐私,并且通过设置魔术贴,避免遮挡布在外力或风吹作用下轻易被掀起;

[0015] 2.本实用新型所述的多功能肠镜检查裤通过在裤体下端设置脚套,在检查时候可以套住病人的脚步,改善医生的工作环境,有利于提高检查的效率和质量。

[0016] 下面将结合附图及实施例对本实用新型作进一步说明。

附图说明

[0017] 图1是本实用新型所述的多功能肠镜检查裤工作时候的示意图;

[0018] 图2是本实用新型所述的多功能肠镜检查裤非使用状态的示意图;

[0019] 其中,各附图标记为:10裤腰;20裤体;21后裤片;211检查口;212第一魔术贴B面;213第二魔术贴B面;30遮挡布;31魔术贴A面;32重力条;40脚套;41绑带。

具体实施方式

[0020] 如图1、图2所示,本实用新型所述的多功能肠镜检查裤,包括裤腰10和裤体20,所述裤体由前裤片和后裤片21组成,所述后裤片21的裤裆部对应于肛门所在的位置处设置有用于肠镜检查的检查口211,所述后裤片21上设置有用于遮挡检查口211的遮挡布30,所述遮挡布30上端位于检查口211上部,遮挡布30的下端延伸至大腿中部,遮挡布30的左右两侧均盖过臀部外侧;所述遮挡布30的下端两侧的内表面上分别设置有魔术贴A面31,所述后裤片21对应于所述魔术贴A面31设置有与所述魔术贴A面31贴合的第一魔术贴B面212;所述多功能肠镜检查裤还包括与所述裤体20连接的脚套40。本实用新型中,遮挡布的面积足够盖过整个臀部,可以有效保护病人的隐私,并且通过设置魔术贴,避免遮挡布在外力或风吹作用下轻易被掀起;脚套在检查时候可以套住病人的脚步,改善医生的工作环境,有利于提高检查的效率和质量。

[0021] 在具体的实施方案中,本实用新型所述的脚套40可拆卸连接在裤体20下端或者在裤体20的下端与裤体连接一体。脚套可以通过纽扣和扣眼可拆卸连接在裤体下端,也可以通过车缝与裤体连为一体。

[0022] 为了便于病人穿上和脱下脚套,作为进一步的方案,本实用新型所述的脚套40的侧边至裤体小腿位置处的侧边设有侧开口(图中未示),侧开口处设置纽扣或魔术贴;所述脚套40上对应于脚踝的位置处设置有绑带41。

[0023] 作为进一步的方案,本实用新型所述的遮挡布30为下端宽度大于上端宽度的梯形布。进一步的,本实用新型所述的遮挡布30上端两侧的裤体20上设置有能与魔术贴A面31贴合的第二魔术贴B面213。遮挡布下端大于上端,在检查时,医生可以卷起遮挡布,卷起后的遮挡布上的魔术贴A面与第二魔术贴B面贴合,可以避免在肠镜检查时遮挡布滑落。

[0024] 为了进一步保证病人的隐私,避免检查口从病人面前暴露出来,作为进一步的方案,本实用新型所述的前裤片上的裤裆部设置有挡片。该挡片的大小或设置方式可以与遮挡布完全一致。

[0025] 作为进一步的方案,本实用新型所述的遮挡布30的下端设置有重力条32。重力条可以便于遮挡布在重力作用下自然垂下,也便于在检查时候能够更容易卷起遮挡布。

[0026] 上述实施方式仅为本实用新型的优选实施方式,不能以此来限定本实用新型保护的范围,本领域的技术人员在本实用新型的基础上所做的任何非实质性的变化及替换均属于本实用新型所要求保护的范围。

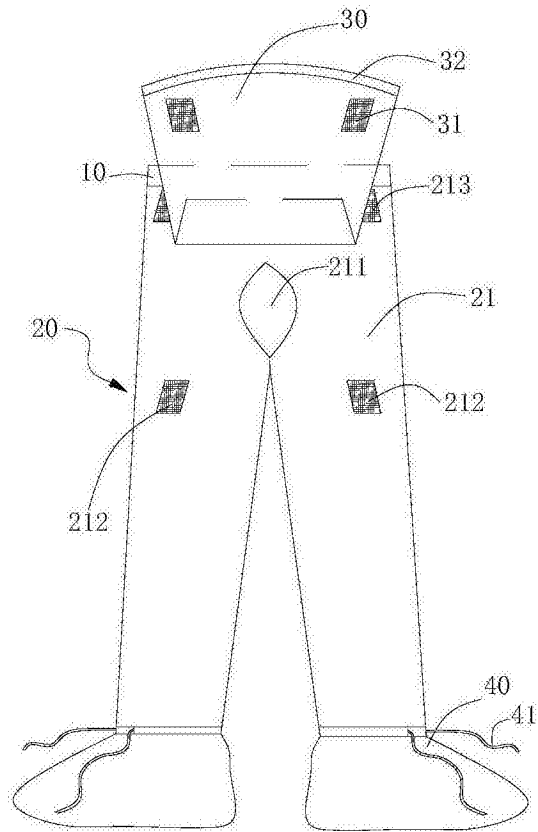


图1

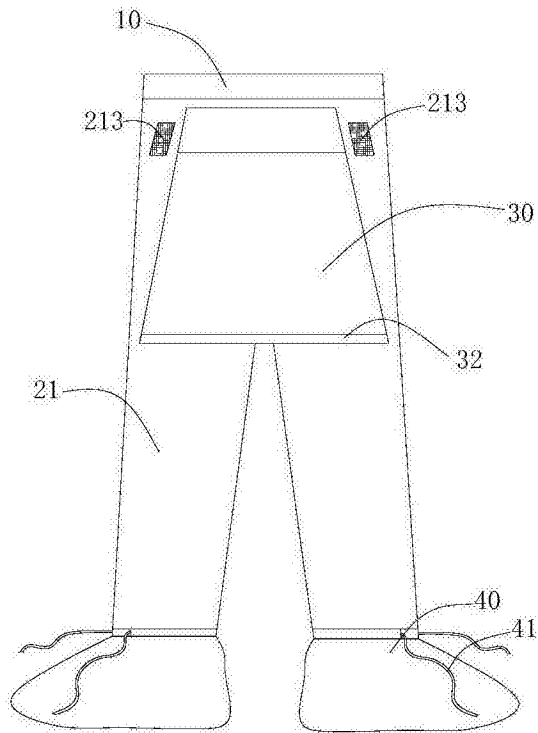


图2