



(19) 대한민국특허청(KR)
(12) 등록특허공보(B1)

(45) 공고일자 2007년10월29일
(11) 등록번호 10-0771069
(24) 등록일자 2007년10월23일

(51) Int. Cl.

F21V 14/06(2006.01) G02B 5/00(2006.01)
G02B 15/00(2006.01) F21L 14/00(2006.01)

(21) 출원번호 10-2006-0089031

(22) 출원일자 2006년09월14일

심사청구일자 2006년09월14일

(56) 선행기술조사문헌

KR1020040082427 A

KR1020050076455 A

KR1020060066369 A

전체 청구항 수 : 총 1 항

(73) 특허권자

유닉스정밀(주)

경기도 안양시 동안구 평촌동 126-1 두산벤처다임
731호, 732호, 비106호

(72) 발명자

변영환

경기 용인시 기흥구 동백동 백현마을 모아미래도
2407-1605호

(74) 대리인

이달로

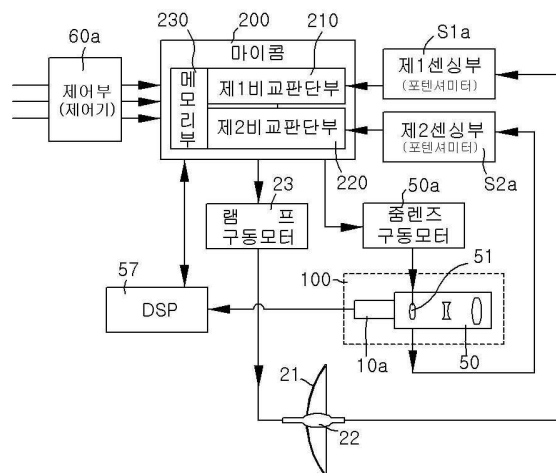
심사관 : 이선희

(54) 탐조등의 램프위치 변화에 따른 줌렌즈 줌밍장치

(57) 요약

본 발명은 탐조등 램프의 전후진 이동시 그와 동시에 줌렌즈의 줌밍이 구현되도록 한 탐조등의 램프위치 조절에 따른 광학 렌즈 줌밍장치를 제공한다. 본 발명은 제어부(60a)의 전원을 온(On)시킨 뒤 램프(22)를 전진방향으로 키 버튼(62)을 조작하면, 제1 센싱부(S1)에 의해 램프(22)의 위치값을 센싱하여 감지한 저항값을 제1 비교판단부(210)로 전달하고 제1 비교판단부(210)는 제1센싱부(S1)에서 감지한 저항값을 메모리부(230)에 설정한 설정값과 검색 및 비교하여 검색값을 제2 비교판단부(220)로 전달한다. 상기한 설정값은 메모리부(230)에 미리 설정한 값으로 제1 센싱부(S1)의 센싱값을 받아 줌렌즈(51) 구동에 필요한 출력값을 검색하여 그 검색값을 제2 비교판단부(220)로 전달하여 제2 비교판단부(220)에서 검색값과 제2 센싱부(S2)에서 감지한 신호값을 비교하여 오차가 "0"가 되도록 마이콤(200)에 의해 줌렌즈 구동모터(50a)에 신호를 출력하여 줌렌즈를 이동시켜 줌밍을 구현한다. 본 발명은 탐조등내에 장착된 램프의 이동거리에 따라 탐조등 빔의 직경이 변화하며, 그와 동시에 줌렌즈가 셋팅되어 비디오 카메라의 촬상소자에 촬상되는 피탐조물의 배율이 탐조등의 빔 배율과 비례하여 선명하게 촬상되어지므로 모니터에 디스플레이되는 화질이 선명해지고 탐조작업이 편리하며, 신속하게 탐조할 수 있다.

대표도 - 도12



특허청구의 범위

청구항 1

반사경의 중앙부 관통공에 전후방향으로 이동가능하게 결합되고 전원에 의해 발광하는 크세논 램프와;

상기 크세논 램프를 전후방향으로 전후진 시키기 위한 램프 구동장치를 구비하고, 상부에 비디오 카메라가 탑재된 탐조등 하우징과;

상기 탐조등 하우징을 상하좌우로 이동시키는 이동수단을 구비한 베이스 하우징과;

상기 이동수단, 램프구동장치 및 상기 비디오 카메라를 회로적으로 제어하는 제어회로를 갖춘 제어기를 구비하는 탐조등에 있어서,

상기 비디오 카메라의 전방에 부착되고 줌렌즈를 구비한 광학 렌즈 조립체와;

상기 제어부를 통해 전기신호를 받아 상기 크세논 램프를 전후진 시키는 램프 구동모터와;

상기 램프의 이동거리를 감지하는 제1 센싱부와;

상기 제1 센싱부에 의해 감지된 신호값을 받아 메모리에 설정된 설정값과 비교하여 해당 값을 검색하여 출력시키는 제1 비교판단부와, 상기 제1 비교판단부의 검색값을 받아 구동하여 줌렌즈를 구동시키되 줌렌즈의 위치값을 제2 센싱부에 의해 감지하여 감지된 신호값을 검색값과 비교하여 검출신호값과 검색값의 차이가 "0"가 되도록 줌렌즈 구동모터의 회전수와 회전방향을 제어하도록 출력신호를 발생시키는 제2 비교판단부를 구비하는 마이크로 구성된 것을 특징 하는 탐조등의 램프위치 변화에 따른 줌렌즈 줌밍장치.

명세서

발명의 상세한 설명

발명의 목적

발명이 속하는 기술 및 그 분야의 종래기술

- <39> 본 발명은 비디오 카메라가 장착된 탐조등에 관한 것으로, 특히 탐조등의 탐조등 램프의 전후진 제어시 그와 동시에 광학 줌렌즈의 줌밍이 구현되도록 함으로써 신속한 탐조능력을 제공할 수 있는 탐조등의 램프위치 변화에 따른 줌렌즈 줌밍장치를 제공하는데 있다.
- <40> 종래의 탐조등은 어장 감시, 밀어 및 밀항감시, 불법조업감시 항망감시, 전장(戰場) 조명이나 해안경계용으로 주로 사용되는 장비로서 탐조등에서 발산된 광에 의해 반사 피 탐조물을 비디오 카메라로 촬영하여 원격지에서 모니터로 감시할 수 있도록 구성되어 있다. 그리고 원격지에서 탐조등을 상하좌우로 이동시킬 수 있는 조향을 제어하는 조향제어장치와 영상물의 화질과 전원 공급을 제어하는 제어장치 및 회로장치를 포함하는 제어기를 갖추고 있다.
- <41> 비디오 카메라를 갖춘 탐조등의 일 예로서는 대한민국 실용신안 등록 제20-405347호 "탐조등", 대한민국 공개특허공보 제2006-66369호 "카메라 장착형 탐조등" 및 등록실용신안 제331773호 "탐조등"이 있다.
- <42> 상기한 바와 같은 탐조등은 탐조등의 상부에 비디오 카메라를 부착하여 탐조등의 상하좌우 이동시 비디오 카메라가 함께 이동하여 비디오카메라에 의해 탐조등의 빔이 지향하는 광축방향의 피 탐색물을 촬영하게 된다.
- <43> 탐조등은 용도에 따라 20~40m 범위를 관찰하는 방법용 근거리 탐조등에서부터 항공기나 해안선과 같이 먼거리를 탐색할 수 있는 원거리 즉, 3~5Km 밖의 물체를 탐조할 수 있는 원거리용 탐조등이 있다.
- <44> 그리고, 탐조등은 상기한 바와 같이 용도에 따라 광원수단에 차이점이 있으나 원거리용 탐조등의 경우 각종 광원(光源) 중에서 가장 자연광(自然光)에 가까운 빛을 발생시키는 크세논 램프를 사용한다. 크세논 램프는 석영관(石英管) 속에 한 쌍의 전극(電極)을 넣고 이 전극 사이에 방전이 일어나게 함으로써 광(光)을 발생시키는데, 크세논 램프는 공 또는 달걀 모양으로 그 속에 수 mm의 간극을 유지한 한쌍의 전극이 내장되어 양 전극에 전원을 가하면 램프에서 광이 발광된다.
- <45> 상기한 종래의 탐조등에서 볼 수 있는 바와 같이 탐조등은 탐조등 하우징 속 전방에 반사경이 설치되어 있고,

반사경의 중앙부에 크세논 램프가 관통되게 설치되어 전후방향으로 슬라이드가능하게 조립되어 있다.

- <46> 따라서, 중앙부에 크세논 램프가 발광하면 광이 반사경에 반사되어 탐조등의 전방을 향해 발산되고, 상기한 비디오 카메라는 빔의 광축방향을 주시하여 광원에 의해 반사된 피 탐색물을 촬영하고, 촬영된 영상정보를 모니터에 전송하여 디스플레이시킨다.
- <47> 상기한 빔의 직경은 반사경에 위치한 크세논 램프의 위치에 따라 커지거나 작아진다. 즉 중앙부 반사경 표면을 기준으로 크세논 램프를 앞쪽으로 이동시킬 경우 반사경에서 반사되는 빔의 직경이 작아져 광(光) 집중도가 커지게 되어 피 탐색물을 보다 선명하게 비출 수 있어 원거리 탐색에 유용하고, 반대의 경우에는 빔의 직경이 커져 근거리 탐색에 유용하다.
- <48> 이와 같이 종래의 탐조등에는 램프위치를 가변시키기 위한 장치가 마련되어 있다. 즉, 비디오 카메라는 탐조등 빔의 도달거리에 관계없이 피 탐색물을 촬영하기 때문에 비디오 카메라의 앞쪽(촬영소자)에 줌 렌즈를 구비한 광학렌즈 경통조립체가 설치되어 있으나 램프 제어후 렌즈의 줌 인(IN)-아웃(OUT)을 별도로 조절해야 하기 때문에 탐조의 신속성이 떨어지는 문제가 있다.

발명이 이루고자 하는 기술적 과제

- <49> 본 발명은 상기한 바와 같은 문제점을 해소하기 위하여 창안된 것으로서, 본 발명의 주된 목적은 탐조 램프의 전후방향시 그와 함께 줌렌즈를 동시에 구동시켜 빔의 탐조거리 변화에 대응하여 최적의 줌렌즈를 셋팅함으로써 선명한 영상정보를 구하고 신속히 탐색작업을 구현할 수 있는 탐조등의 램프위치 변화에 따른 줌렌즈 줌밍장치를 제공하는데 있다.
- <50> 본 발명에 따른 구현수단으로서는
- <51> 반사경의 중앙부 관통공에 전후방향으로 이동가능하게 결합되고 전원에 의해 발광하는 크세논 램프와;
- <52> 상기 크세논 램프를 전후방향으로 전후진 시키기 위한 램프 구동장치를 구비하고, 상부에 비디오 카메라가 탑재된 탐조등 하우징과;
- <53> 상기 탐조등 하우징을 상하좌우로 이동시키는 이동수단을 구비한 베이스 하우징과;
- <54> 상기 이동수단, 램프구동장치 및 상기 비디오 카메라를 회로적으로 제어하는 제어회로를 갖춘 제어기를 구비하는 탐조등에 있어서,
- <55> 상기 비디오 카메라의 전방에 부착되고 줌렌즈를 구비한 광학 렌즈 조립체와;
- <56> 상기 제어부를 통해 전기신호를 받아 상기 크세논 램프를 전후진 시키는 램프 구동모터와;
- <57> 상기 램프의 이동거리를 감지하는 제1 센싱부와;
- <58> 상기 제1 센싱부에 의해 감지된 신호값을 받아 메모리에 설정된 설정값과 비교하여 해당 값을 검색하여 출력시키는 제1 비교판단부와, 상기 제1 비교판단부의 검색값을 받아 구동하여 줌렌즈를 구동시키되 줌렌즈의 위치값을 제2 센싱부에 의해 감지하여 감지된 신호값을 검색값과 비교하여 검출신호값과 검색값의 차이가 0가 되도록 줌렌즈 구동모터의 회전수와 회전방향을 제어하도록 출력신호를 발생시키는 제2 비교판단부를 구비하는 마이크로 구성된 것을 특징으로 한다.
- <59> 본 발명은 크세논 램프 구동모터의 정회전(시계방향)시 램프가 반사경의 전방쪽으로 전진하게 되고, 역회전시 그 반대로 후퇴하게 된다.
- <60> 상기 크세논 램프가 전진하면, 줌 렌즈도 전진하여 원거리의 피 탐색물의 화면을 확대하고, 상기 크세논 램프가 후퇴하면 줌 렌즈도 후퇴하여 근거리의 피탐색물의 화면을 축소시킨다.
- <61> 이때, 상기한 크세논 램프의 전후방향으로 이동시키는 구동모터의 회전수를 제1 센싱부(포텐서미터)가 감지하여 그 감지값(저항값)을 메모리에 설정한 설정값과 비교하고, 비교값은 줌 렌즈의 위치를 센싱한 한 뒤 판단결과에 따라 마이크로프로세서에 의해 렌즈 구동모터에 전류를 공급하여 줌 렌즈를 구동시킴으로써 빔의 광폭 조절 즉, 빔의 도달거리에 대응하여 광학 줌렌즈를 셋팅시킬 수 있다.
- <62> 본 발명에서 설명하는 상기한 광학 줌렌즈 경통조립체는 공지의 광학 줌렌즈 경통의 구성과 크게 다르지 않다. 다만 줌렌즈 구동모터에 의해 전후방향으로 이동하는 줌렌즈의 구동과 그 제어에 대해서 이하에서 보다 상세히 설명되어질 것이다.

발명의 구성 및 작용

- <63> 이하, 본 발명에 따른 탐조등의 램프위치 변화에 따른 줌렌즈 줌링장치에 대하여 첨부된 도면을 참조하여 보다 상세히 설명한다.
- <64> 도 1에는 본 발명의 채용예에 따른 탐조등을 예시한 사시도가 도시되어 있다.
- <65> 도면에서 참조번호 10은 탐조등 하우징이고, 20은 비디오 카메라 하우징이며, 30은 탐조등 하우징을 지지하는 지지대이고, 40은 상기 탐조등 하우징(10)를 상하로 이동시키고, 지지대를 좌우로 회전시킬 수 있는 탐조등 조향장치를 구비한 베이스 하우징이다.
- <66> 도 2에는 본 발명의 채용예에 따른 탐조등의 뚜껑을 오픈한 상태의 내부 구성(램프 구동부)을 도시한 요부 사시도가 도시되어 있고, 도 4에는 도 2의 B부분(일점쇄선으로 도시된 부분)의 확대사시도를 도시한 것으로, 반사경(21)의 중앙부 관통공(21a)을 가로질러 설치된 크세논 램프(22)의 전후진 구동장치가 도시되어 있으며, 도 5에는 반사경과 크세논 램프(22)의 전후진 구동장치의 요부단면도가 도시되어 있다.
- <67> 위 도면을 참조하면, 상기한 크세논 램프(22)는 베이스 플레이트(BP)상에 부착된 램프 구동모터(23)의 회전에 의해 전후진 되어진다. 즉, 상기 램프 구동모터(23)의 구동축이 크세논 램프(22)가 부착된 관상체(22a)의 내부를 관통하여 브라켓트(24a, 24b)에 축받이된 스크류 샤프트(23a)의 정·역회전에 의해 전후방향으로 이동할 수 있다.
- <68> 즉, 램프 구동모터(23)의 스크류 샤프트(23a)가 회전하면 상기 관상체(22a)가 도 5에 도시된 바와 같이 화살표 방향으로 이동한다.
- <69> 상기 브라켓트(24a, 24b)는 베이스 플레이트(BP)상에 대칭적으로 한쌍이 설치되어 있으며 양 브라켓트(24a, 24b) 사이에 관상체(22a)가 위치되고 상기 관상체의 내부에는 램프 구동모터(23)의 스크류 샤프트(23a)와 가이드 샤프트(23b)가 관통되고 양 단부가 상기 브라켓트(24a, 24b)에 축받이되어 있다.
- <70> 따라서, 상기한 램프 구동모터(23)의 회전시 관상체(22a)는 전후방향으로 이동된다. 물론 램프 구동모터(23)는 제어기(60, 도 9 참조)에 마련된 키 버튼(62)에 의해 제어된다.
- <71> 도 3에는 도 1의 A부분을 확대하여 도시한 확대사시도가 도시되어 있다.
- <72> 도 5는 본 발명에 따른 탐조등의 주요 구성을 발체하여 도시한 요부 발체 구성도로서, 반사경(21)의 중앙 관통공(21a)을 가로질러 설치된 램프의 양끝단은 클램프(C1, C2)에 결합되어 있다.
- <73> 상기 반사경(21)의 관통공(21a)을 가로질러 설치된 크세논 램프(22)는 일측은 전극(E1)이 연장 지지대(22b)에 고정되고, 타측의 전극(E2)은 관상체(22a)의 이동시 관상체와 함께 이동되어 일측의 클램프(C1)속으로 램프가 출입한다. 상기 연장지지대(22b)와 상기 베이스 플레이트(BT)는 탐조등 하우징(20)의 내벽에 고정되어 있다.
- <74> 도 4에 도시된 바와 같이, 상기 관상체(22a)에는 관상체와 함께 이동할 수 있도록 편면에 위쪽으로 연장된 한쌍의 연장편(22c)이 마련되어 있고, 이 연장편(22c)은 관상체의 전후진시 베이스 플레이트(BP)에 부착된 한쌍의 리미트 스위치(22d)를 터치하여 구동모터의 전원을 물리적으로 차단시킨다.
- <75> 이러한 연장편(22c)이 리미트 스위치에 접촉되거나 접촉하지 않는 동작에 의해 상기 관상체(22a)의 최대 혹은 최소 이동거리를 한계치를 인지하여 램프 구동모터에 공급되는 전원을 온-오프시키게 된다.
- <76> 도 6에는 본 발명에 따른 망원 렌즈와 비디오가 설치된 비디오장치의 단면도가 예시되어 있고, 도 7에는 본 발명에 따른 망원렌즈와 비디오의 결합상태를 예시한 요부 발체 분해사시도가 예시되어 있으며, 도 8은 도 6의 C부분을 확대하여 도시한 요부 단면도가 도시되어 있다.
- <77> 상기한 비디오 카메라 하우징(20)속에는 비디오 카메라(10a)의 앞쪽에 망원렌즈 경통(50) 조립체가 부착되어 있다. 상기한 망원렌즈 경통(50) 조립체는 공지된 광학 줌렌즈를 채용하여도 무방하다. 다만 줌렌즈 그룹중 줌 렌즈(51)의 전후이동에 따른 구성은 렌즈의 배열이나 렌즈의 특성에 따라 다양하게 변경될 수 있겠으나 줌 렌즈(51)를 전후방향으로 이동시키기 위해 렌즈 구동모터(50a)와 연동되도록 구성한다.
- <78> 도 7과 도 8은 광학 줌렌즈 경통(50)의 일 예를 예시한 도면으로, 위 도면에서 줌 렌즈(51)와 렌즈 구동모터(50a)의 결합관계를 예시한다.
- <79> 도 7과 도 8에 도시된 광학 줌렌즈 경통(50)의 줌 렌즈(51)의 구동장치의 작동개념을 다음과 같다.

- <80> 상기 줌 렌즈(51)는 렌즈의 원주면을 감싸고 있는 스커트 링(51a)의 원주면에 서로 대칭적으로 한쌍의 돌기(51b)가 마련되어 있고, 각각의 돌기(51b)는 내통(52)의 원주면에 그 길이방향으로 대칭되게 형성된 한쌍의 직선형 슬롯(52a)에 끼워져 조립되어지며, 상기 내통(52)은 원주면에 비선형 슬롯(53a)이 대칭적으로 마련되고 원주면에 기어(53b)가 마련된 외통(53)속으로 조립된다. 상기 외통(53)의 기어(53b)는 렌즈 구동모터(50a)의 구동축에 결합된 태양기어(50b), 감속기어(도면에는 도시되지 않았음)와 연동되도록 결합되어 구동되어진다.
- <81> 상기한 외통(53)이 렌즈 구동모터(50a)의 동력을 받아 정역방향으로 회전하면, 상기 외통(53)의 비선형 슬롯(53a)의 회전운동에 의해 돌기(51b)가 내통(52)의 직선형 슬롯(52a)을 따라 전후방향으로 이동한다. 상기한 바와 같이 줌렌즈(51)의 이동에 의해 렌즈의 배율이 조절된다.
- <82> 도 9에는 본 발명에 따른 제어기를 예시한 평면도가 도시되어 있다.
- <83> 도면에서 참조번호 60은 제어기로서, 제어기(60)의 표면에 탐조등과 전기적으로 연결되고, 회로적으로 제어하는 케이블 연결용 포트(60a)가 설치되어 있고, 그 내부에 마이콤, 메모리장치, 탐조등 상하회전제어용 회로장치 및 이미지 보정회로장치 등을 회로적으로 배치된 메인보드(도면에는 도시되지 않음)가 내장되어 있다.
- <84> 참조번호 61은 탐조등을 상하좌우로 이동시키기 위한 조이스틱이며, 62는 크세논 램프(22)를 전후방향으로 구동시키기 위한 키 버튼이고, 63은 비디오 카메라(10a)에 활상되어 모니터로 디스플레이된 화질 미세조절용 버튼이다.
- <85> 상기한 제어기(60)내에는 회로제어에 따른 구성을 포함하는 보드가 내장되어 있다.
- <86> 상기한 바와 같이 구성된 본 발명에 탐조등의 광폭(光幅) 조절에 따른 망원렌즈 구동장치의 제어에 대해 도 10 내지 도 12를 참조하여 설명한다.
- <87> 도 10에는 본 발명에 따른 탐조등의 크세논 램프 구동장치와 회로적인 구성을 예시한 블록도가 예시되어 있다.
- <88> 도 10을 참조하면, 제어기(60)에서 사용자가 키 버튼(62)이나 조이스틱(61)을 조작하면 마이콤을 갖춘 메인보드에 의해 램프 구동모터와 줌렌즈 구동모터에 전기 신호를 전달하여 램프와 줌렌즈를 각각 이동시킬 수 있다.
- <89> 도 11에는 본 발명에 채용된 비디오 카메라(10a)의 회로구성(100)을 예시한 블록다이아그램이 도시되어 있다.
- <90> 도 11을 참조하면, 도면에서 참조 번호 54는 피사체에서 반사된 광이 광학 줌렌즈 경통(50)을 통해 입사된 이미지 광이 활상소자에 결상되고, 결상된 광신호를 전기신호로 변환시키는 CCD(Change Coupled Device)이고, 55는 CCD에서 발생하는 저주파 노이즈(noise)를 감쇄시킨 다음 자동 이득 제어를 수행하는 CDS/AGC(Coleated Double Sampling/Auto Gain Control)이다.
- <91> 상기 CDS/AGC(55)의 출력은 A/D변환기(57)를 통하여 디지털 신호로 바뀌어 디지털 시그널 프로세서(58, Digital Signal Processor ; 이하 DSP라 함)에 제공된다. 상기 DSP(58)는 AD변환기(57)에서 제공되는 신호를 처리하여 휘도신호에서 콘트라스트(contrast)신호를 추출하여 1V(V는 수직 구간을 나타냄) 동안 적분한 AF(Auto Focus)신호와 피사체의 클립된 양을 추출하여 1V 동안 적분한 CLIP 데이터를 마이콤(200, MICOM)에 제공한다.
- <92> 이하에서는 본 발명에 따른 탐조등의 광폭(光幅) 조절에 따른 망원렌즈 구동장치의 작동예를 설명한다.
- <93> 도 12를 참조하면, 도 12에는 본 발명에 따른 탐조등을 제어하는 회로구성을 예시한 블록다이아그램이 도시되어 있다.
- <94> 제어부(60a, 도 9의 참조번호 "60" 제어기)의 전원을 온(On)시킨 뒤 램프(22)를 전진방향으로 이동시키기 위해 제어부(60a)에 배치된 키 버튼(62)을 조작하면, 크세논 램프(22)의 이동에 따른 위치값을 센싱한다.
- <95> 램프(22)의 위치값 센싱은 관상체(22a)의 하측에 설치된 제1 센싱부(S1, 도 5, 도 6의 S1a:포텐서미터)의 로드 가 연동하여 로드의 삽입된 길이에 해당하는 저항값을 제1 비교판단부(210)로 전달하고, 제1 비교판단부(210)에 의해 제1센싱부(S1)에서 감지한 저항값을 메모리부(230)에 설정한 설정값과 비교검색하여 검색값을 제2 비교판단부(220)로 전달한다.
- <96> 상기한 설정값은 메모리부(230)에 미리 설정한 값으로 제1 센싱부(S1)의 센싱값을 받아 줌렌즈(51) 구동에 필요한 출력값을 검색하여 그 검색값을 제2 비교판단부(220)로 전달하여 마이콤(200)에 의해 줌렌즈 구동모터(50a)로 출력시키게 된다.
- <97> 상기한 마이콤(200)의 출력값에 의해 줌렌즈 구동모터(50a)가 구동되어지는데, 이때 줌렌즈 구동모터(50a)는 광

학 경통내에 줌렌즈(51)의 위치를 감지하여 줌렌즈 위치를 보정하게 된다.

- <98> 즉, 제1 센싱부(S1)의 센싱값을 어느 설정값에 해당하는지 검색하여 검색된 범위에 상응하게 줌렌즈(51)의 위치가 셋팅되어 있는지를 제2 비교판단부(220)에 의해 확인하게 되는데, 만일 줌렌즈(51)의 위치가 검색값을 기준으로 지나치게 후퇴 혹은 전진한 상태에서 줌렌즈 구동모터(50a)가 회전하면 상기 크세논 램프(22)의 위치에 해당되는 줌렌즈(51)의 위치를 셋팅할 수 없기 때문에 줌렌즈(51)를 구동시키기에 앞서 줌렌즈의 위치를 보정하게 된다.
- <99> 줌렌즈(51)의 위치보정은 외통의 원주면에 부착된 기어(53b)와 맞물린 제2 센싱부(S2, 포텐서미터(S2a, 도 7 참조)가 감지하게 된다. 제2 센싱부(S2)의 포텐서미터(S2a)는 축의 회전각에 따른 저항값을 제2 비교판단부(220)로 전달하여 제1 비교판단부(210)에서 판단된 검색값(줌렌즈 구동모터를 구동시키기 위한 출력신호의 기준값)과 제2 센싱부(S2)가 감지한 센싱값을 대비하여 그 값의 차이(±)를 대비하여 판단한 뒤 그 오차가 0가 되도록 ± 출력값을 줌렌즈 구동모터(50a)에 전달하여 줌렌즈(51)를 전후진시킨다. 이러한 줌렌즈 구동모터(23)의 동작은 크세논 램프(22)의 전후진 동작에 대응하여 지속적으로 이루어진다.
- <100> 따라서, 램프 구동모터(23)의 동작에 의해 램프(22)가 전후진 되어 제1 비교판단부에서 출력되는 검색값이 변하는 경우 그 검색값에 대해 제2 센싱부(S2)에 의해서 보정되는 줌렌즈 구동모터(50a)의 구동이 동시에 이루어져 줌렌즈(51)도 램프이동과 동시에 함께 연동하여 크세논 램프(22) 이동거리에 맞는 줌렌즈(51) 위치가 셋팅되어진다.
- <101> 따라서, 제어기에 마련된 조이스틱을 통해 탐조등을 상하좌우로 이동시키면서 램프를 전후방향으로 이동시키면 비디오 카메라의 전방에 설치된 광학 줌렌즈의 셋팅이 자동으로 이루어진다.
- <102> 만일 도 9에 도시된 제어기(60)에서 그 표면에 배치된 자동 및 램프 및 줌렌즈 선택 스위치(64)를 램프 나 혹은 줌렌즈중 어느 하나를 선택하는 경우 수동으로 줌렌즈혹은 램프를 독립적으로 구동시킬 수 있다.

발명의 효과

- <103> 이상에서 설명한 바와 같이, 본 발명은 탐조등 빔폭의 변화에 따라 그와 동시에 줌렌즈가 셋팅되어 비디오 카메라의 촬상소자에 촬상되는 피탐조물의 배율이 탐조등 빔배율과 비례하여 선명하게 촬상되어지므로 모니터에 디스플레이되는 화질은 선명해지고 편리하며, 신속한 탐조능력을 발휘함으로 탐조등의 성능을 크게 향상시킬 수 있다.

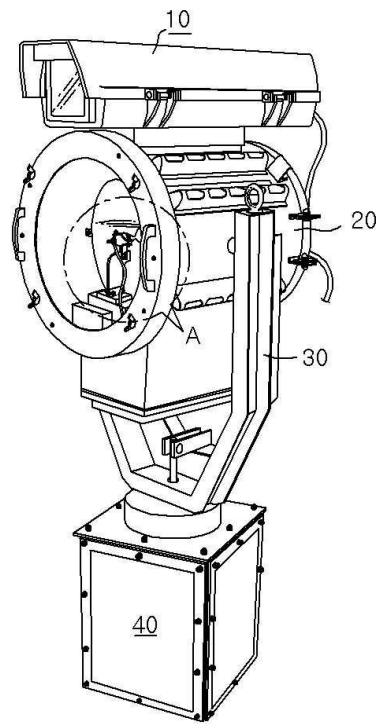
도면의 간단한 설명

- <1> 도 1은 본 발명에 따른 탐조등을 예시한 사시도,
- <2> 도 2는 본 발명에 따른 탐조등의 후방 뚜껑을 개방한 상태의 요부 사시도,
- <3> 도 3은 도 1의 A부분을 확대하여 도시한 확대사시도,
- <4> 도 4는 도 2의 B부분을 확대하여 도시한 확대사시도,
- <5> 도 5는 본 발명에 따른 탐조등의 주요 구성을 발체하여 도시한 요부 발체 구성도,
- <6> 도 6은 본 발명에 따른 망원 렌즈와 비디오가 설치된 비디오장치의 단면도,
- <7> 도 7은 본 발명에 따른 망원렌즈와 비디오의 결합상태를 예시한 요부 발체 분해사시도,
- <8> 도 8은 도 6의 C부분을 확대하여 도시한 요부 단면도,
- <9> 도 9는 본 발명에 따른 제어기를 예시한 평면도,
- <10> 도 10은 본 발명의 탐조 램프 구동장치에 대한 요부 발체 단면도,
- <11> 도 11은 본 발명에 따른 비디오 카메라의 영상신호 처리에 대한 회로구성을 예시한 블럭다이아그램,
- <12> 도 12은 본 발명에 따른 줌렌즈 구동모터 및 탐조등 구동모터를 제어하는 회로적인 구성을 예시한 블럭다이아그램이다.
- <13> <도면의 주요 부분에 대한 부호의 설명
- <14> 10 : 탐조등 하우징 10a :비디오 카메라

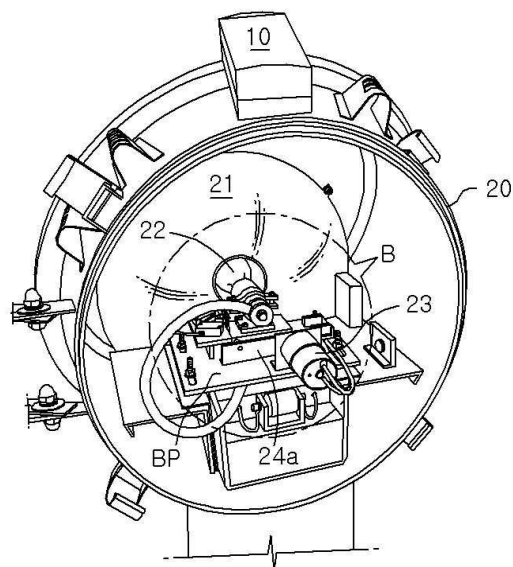
- <15> 20 : 비디오 카메라 하우징 21 : 반사경
- <16> 21a : 관통공 22 : 크세논 램프
- <17> 22a : 관상체 22b : 연장 지지대
- <18> 22c : 연장핀 22d : 리미트 스위치
- <19> 23 : 램프 구동모터 23a : 스크류 샤프트
- <20> 23b : 가이드 샤프트 24a, 24b : 브라켓트
- <21> 30 : 탐조등 하우징 지지대 40 : 베이스 하우징
- <22> 60 : 제어기 62 : 키 버튼
- <23> C1, C2 : 클램프 E1, E2 :전극
- <24> 50 : 망원렌즈 경통 50a : 줌 렌즈 구동모터
- <25> 50b : 태양기어 51 : 줌 렌즈
- <26> 51a : 스키트 링 51b : 돌기
- <27> 52 : 내통 52a : 직선형 슬롯
- <28> 53 : 외통 53a : 비선형 슬롯
- <29> 53b : 기어
- <30> 55: CDS/AGC 57 : A/D변환기
- <31> 58 : 디지털 시그널 프로세서 60 : 제어기
- <32> 60a : 제어부 61 : 조이스틱
- <33> 62 : 키 버튼 63 : 화질 미세조절 버튼
- <34> 100 : 비디오 카메라의 회로구성 200 : 마이크
- <35> 210 : 제1 비교판단부 230 : 메모리부
- <36> 220 : 제2 비교판단부 BP : 베이스 플레이트
- <37> S1 : 제1 센싱부 S2 : 제2 센싱부
- <38> S1a, S2a : 포텐서미터

도면

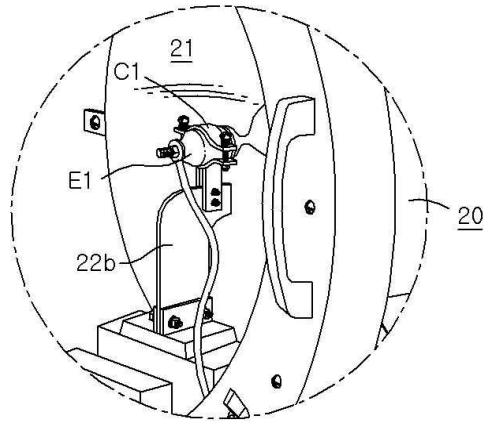
도면1



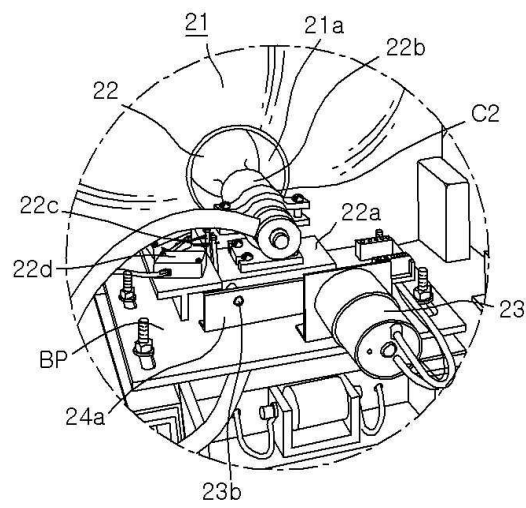
도면2



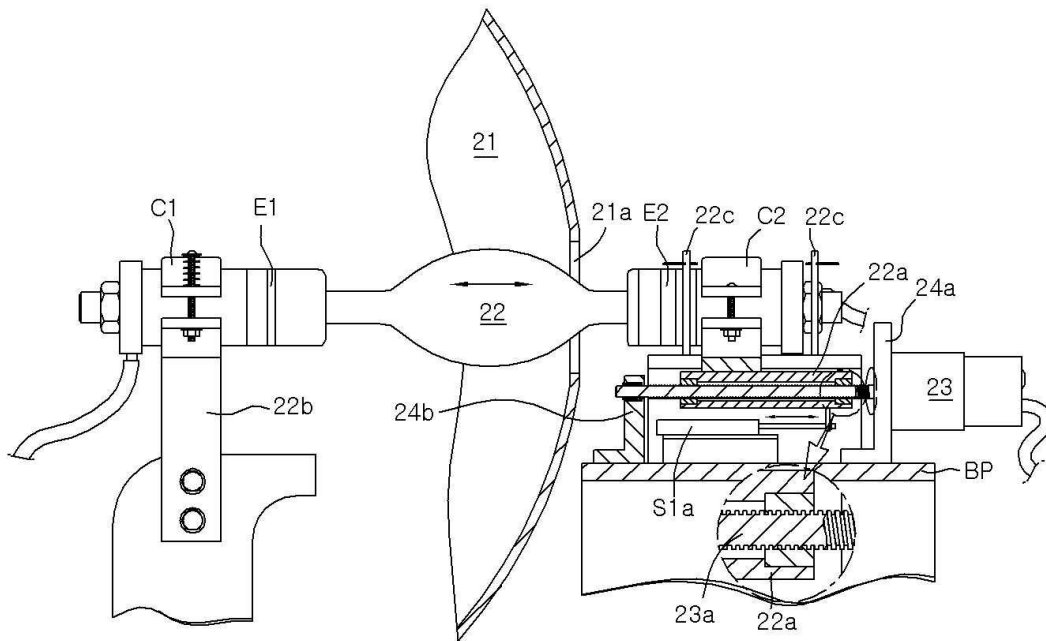
도면3



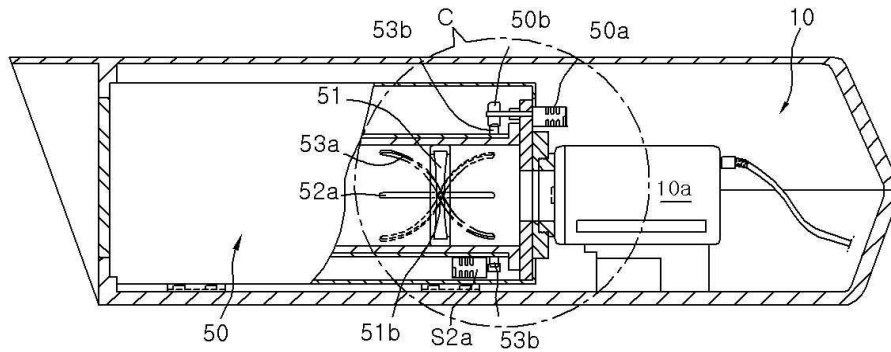
도면4



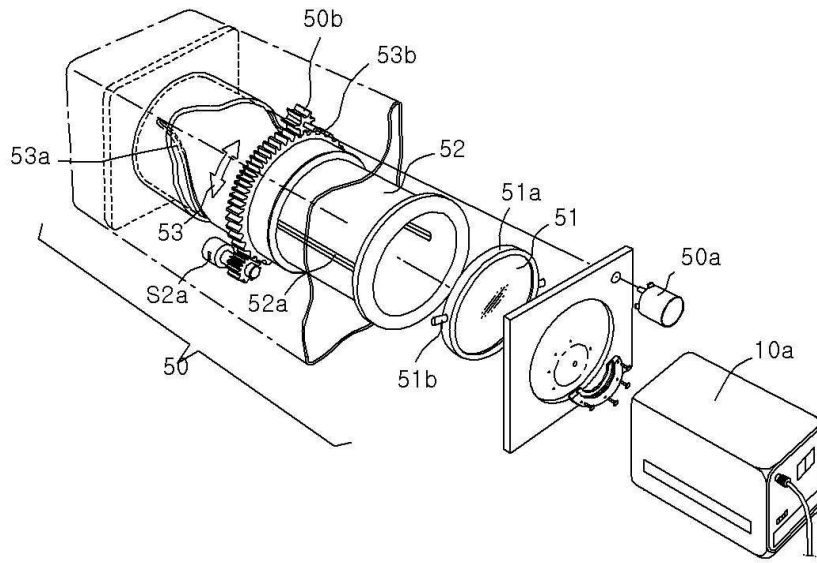
도면5



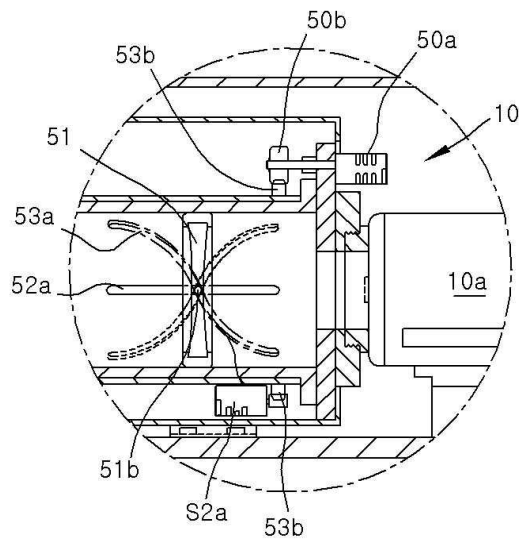
도면6



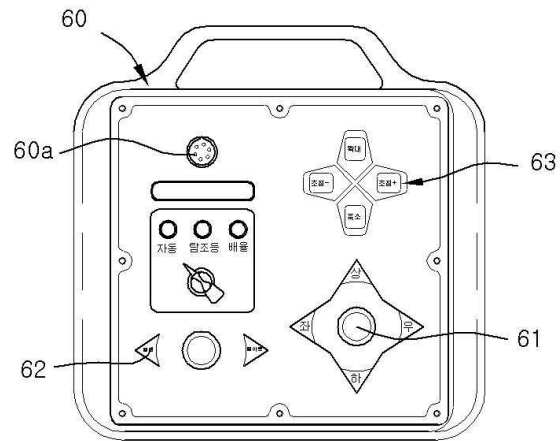
도면7



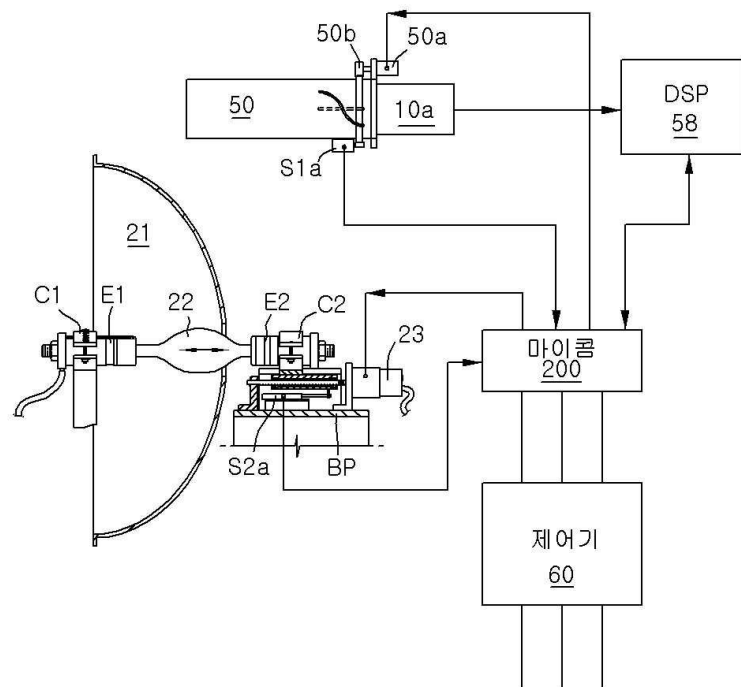
도면8



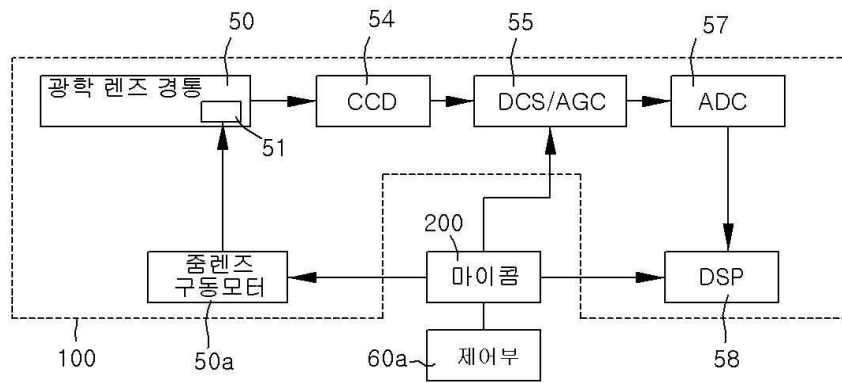
도면9



도면10



도면11



도면12

