



(12) 实用新型专利

(10) 授权公告号 CN 221822971 U

(45) 授权公告日 2024. 10. 11

(21) 申请号 202323460125.6

(22) 申请日 2023.12.19

(73) 专利权人 湖南金盛水务工程有限公司

地址 410000 湖南省长沙市天心区芙蓉南路二段302号金房奥斯苑6栋204

(72) 发明人 付欢 万平 邓丽娟

(74) 专利代理机构 北京领时辉专利代理事务所
(普通合伙) 33330

专利代理师 李众飞

(51) Int. Cl.

E02F 3/88 (2006.01)

E02F 3/92 (2006.01)

E02F 5/28 (2006.01)

E02B 3/02 (2006.01)

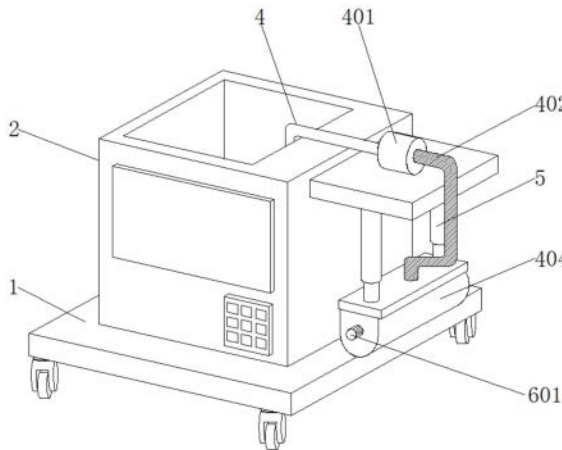
权利要求书1页 说明书4页 附图3页

(54) 实用新型名称

一种水利工程清淤装置

(57) 摘要

本实用新型涉及一种水利工程清淤装置,包括底座,所述底座的顶部固定安装有水箱,所述水箱的右侧外表面固定安装有支撑板,所述支撑板的顶部固定安装有抽淤组件,所述支撑板的底部固定安装有升降机构,所述水箱的外表面固定安装有防堵机构,所述水箱的内部固定安装有辅助组件;所述抽淤组件包括抽淤泵,所述支撑板的顶部固定安装有抽淤泵。该水利工程清淤装置,通过设置升降机构可以调节进淤盒的高度,在伺服电机的开启通过蜗杆与蜗轮之间的配合同时带动两个螺纹杆转动,两个螺纹杆通过升降筒带动进淤盒下移,确保进淤盒可以接触到河道底部的淤泥,从而使该装置可以对不同深度的浅河道进行清淤处理,提高该装置的适用性。



1. 一种水利工程清淤装置,包括底座(1),其特征在于:所述底座(1)的顶部固定安装有水箱(2),所述水箱(2)的右侧外表面固定安装有支撑板(3),所述支撑板(3)的顶部固定安装有抽淤组件(4),所述支撑板(3)的底部固定安装有升降机构(5),所述水箱(2)的外表面固定安装有防堵机构(6),所述水箱(2)的内部固定安装有辅助组件(7);

所述抽淤组件(4)包括抽淤泵(401),所述支撑板(3)的顶部固定安装有抽淤泵(401),所述抽淤泵(401)的进口处固定安装有波纹管(402),所述波纹管(402)远离抽淤泵(401)的一端固定安装有连接板(403),所述连接板(403)的底部固定安装有进淤盒(404);

所述升降机构(5)包括伺服电机(501),所述支撑板(3)的背面固定安装有伺服电机(501),所述伺服电机(501)的输出轴处固定安装有蜗杆(502),所述支撑板(3)的底部固定安装有数量为两个的固定筒(503),两个所述固定筒(503)的内部均转动安装有螺纹杆(504),两个所述螺纹杆(504)的外表面均固定安装有蜗轮(505),两个所述螺纹杆(504)的外表面均螺纹连接有螺纹块(506),两个所述螺纹块(506)的外表面均固定安装有升降筒(507);

所述防堵机构(6)包括旋转电机(601),所述进淤盒(404)的正面固定安装有旋转电机(601),所述旋转电机(601)的输出轴处固定安装有转杆(602),所述转杆(602)的外表面固定安装有粉碎刀叶(603)。

2. 根据权利要求1所述的一种水利工程清淤装置,其特征在于:所述辅助组件(7)包括驱动电机(701),所述水箱(2)的左侧外表面固定安装有驱动电机(701),所述驱动电机(701)的输出轴处固定安装有转筒(702),所述转筒(702)的外表面固定安装有搅拌杆(703),所述水箱(2)的内部固定安装有过滤板(704),所述水箱(2)的左侧外表面固定安装有出水管(705),所述水箱(2)的内部固定安装有加热管(706)。

3. 根据权利要求1所述的一种水利工程清淤装置,其特征在于:所述抽淤泵(401)的出口处固定安装有延伸至水箱(2)内部的出料管。

4. 根据权利要求1所述的一种水利工程清淤装置,其特征在于:两个所述螺纹杆(504)的顶部均延伸至支撑板(3)的内部,且两个蜗轮(505)的外表面均有蜗杆(502)的表面相啮合。

5. 根据权利要求1所述的一种水利工程清淤装置,其特征在于:两个所述升降筒(507)的底部均贯穿固定筒(503)且与连接板(403)的顶部固定连接。

6. 根据权利要求1所述的一种水利工程清淤装置,其特征在于:所述水箱(2)的底部呈斜面设计,且出水管(705)的外表面固定安装有阀门。

一种水利工程清淤装置

技术领域

[0001] 本实用新型涉及水利工程技术领域,具体为一种水利工程清淤装置。

背景技术

[0002] 水利工程是用于控制和调配自然界的地表水和地下水,从而达到除害兴利的目的而修建的工程;水利工程中存在着大量淤泥,淤泥会抬高河道水位,在下暴雨时河道水位得不到控制会从河道中漫出,对环境造成污染和人民生活带来损失,所以需要定期对河道淤泥定期清理,避免大量淤泥堆积。

[0003] 目前的清淤装置在对城市浅河道清淤时,抽淤泵需要将浅河道中的泥水混合物通过管道抽出,但是沉在河道中的树枝杂物也会随之被抽到管道中,体积较大的树枝和其他杂物容易堵塞管道,从而造成清淤装置的损坏,严重影响河道清淤速度,降低装置的使用率,故而提出一种水利工程清淤装置来解决上述所提到的问题。

实用新型内容

[0004] 针对现有技术的不足,本实用新型提供了一种水利工程清淤装置,具备防止管道堵塞等优点,解决了目前的清淤装置在对城市浅河道清淤时,抽淤泵需要将浅河道中的泥水混合物通过管道抽出,但是沉在河道中的树枝杂物也会随之被抽到管道中,体积较大的树枝和其他杂物容易堵塞管道,从而造成清淤装置的损坏的问题。

[0005] 为实现上述目的,本实用新型提供如下技术方案:一种水利工程清淤装置,包括底座,所述底座的顶部固定安装有水箱,所述水箱的右侧外表面固定安装有支撑板,所述支撑板的顶部固定安装有抽淤组件,所述支撑板的底部固定安装有升降机构,所述水箱的外表面固定安装有防堵机构,所述水箱的内部固定安装有辅助组件;

[0006] 所述抽淤组件包括抽淤泵,所述支撑板的顶部固定安装有抽淤泵,所述抽淤泵的进口处固定安装有波纹管,所述波纹管远离抽淤泵的一端固定安装有连接板,所述连接板的底部固定安装有进淤盒;

[0007] 所述升降机构包括伺服电机,所述支撑板的背面固定安装有伺服电机,所述伺服电机的输出轴处固定安装有蜗杆,所述支撑板的底部固定安装有数量为两个的固定筒,两个所述固定筒的内部均转动安装有螺纹杆,两个所述螺纹杆的外表面均固定安装有蜗轮,两个所述螺纹杆的外表面均螺纹连接有螺纹块,两个所述螺纹块的外表面均固定安装有升降筒;

[0008] 所述防堵机构包括旋转电机,所述进淤盒的正面固定安装有旋转电机,所述旋转电机的输出轴处固定安装有转杆,所述转杆的外表面固定安装有粉碎刀叶。

[0009] 优选的,所述辅助组件包括驱动电机,所述水箱的左侧外表面固定安装有驱动电机,所述驱动电机的输出轴处固定安装有转筒,所述转筒的外表面固定安装有搅拌杆,所述水箱的内部固定安装有过滤板,所述水箱的左侧外表面固定安装有出水管,所述水箱的内部固定安装有加热管。

- [0010] 优选的,所述抽淤泵的出口处固定安装有延伸至水箱内部的出料管。
- [0011] 优选的,两个所述螺纹杆的顶部均延伸至支撑板的内部,且两个蜗轮的外表面均有蜗杆的表面相啮合。
- [0012] 优选的,两个所述升降筒的底部均贯穿固定筒且与连接板的顶部固定连接。
- [0013] 优选的,所述水箱的底部呈斜面设计,且出水管的外表面固定安装有阀门。
- [0014] 与现有技术相比,本申请的技术方案具备以下有益效果:
- [0015] 1、该水利工程清淤装置,通过设置升降机构可以调节进淤盒的高度,在伺服电机的开启通过蜗杆与蜗轮之间的配合同时带动两个螺纹杆转动,两个螺纹杆通过升降筒带动进淤盒下移,确保进淤盒可以接触到河道底部的淤泥,从而使该装置可以对不同深度的浅河道进行清淤处理,提高该装置的适用性。
- [0016] 2、该水利工程清淤装置,通过设置防堵机构,在抽淤泵的开启下对河道底部的淤泥进行抽取,当淤泥进入到进淤盒内,在旋转电机的开启下带动转杆转动,转杆带动粉碎刀叶对淤泥中的杂质进行粉碎,避免树枝和杂物被抽到波纹管内而造成波纹管堵塞问题,提高清淤设备的清淤效果和使用寿命。

附图说明

- [0017] 图1为本实用新型结构立体图;
- [0018] 图2为本实用新型结构示正视图;
- [0019] 图3为本实用新型结构右视图;
- [0020] 图4为本实用新型涂2中A处结构放大图。
- [0021] 图中:1、底座;2、水箱;3、支撑板;4、抽淤组件;401、抽淤泵;402、波纹管;403、连接板;404、进淤盒;5、升降机构;501、伺服电机;502、蜗杆;503、固定筒;504、螺纹杆;505、蜗轮;506、螺纹块;507、升降筒;6、防堵机构;601、旋转电机;602、转杆;603、粉碎刀叶;7、辅助组件;701、驱动电机;702、转筒;703、搅拌杆;704、过滤板;705、出水管;706、加热管。

具体实施方式

- [0022] 下面将结合本实用新型实施例中的附图,对本实用新型实施例中的技术方案进行清楚、完整地描述,显然,所描述的实施例仅仅是本实用新型一部分实施例,而不是全部的实施例。基于本实用新型中的实施例,本领域普通技术人员在没有做出创造性劳动前提下所获得的所有其他实施例,都属于本实用新型保护的范围。
- [0023] 请参阅图1-4,本实施例中的一种水利工程清淤装置,包括底座1,底座1的顶部固定安装有水箱2,水箱2的右侧外表面固定安装有支撑板3,支撑板3的顶部固定安装有抽淤组件4,支撑板3的底部固定安装有升降机构5,水箱2的外表面固定安装有防堵机构6,水箱2的内部固定安装有辅助组件7。
- [0024] 需要说明的是,水利工程中存在着大量淤泥,淤泥会抬高河道水位,在下暴雨时河道水位得不到控制会从河道中漫出,对环境造成污染和人民经济带来损失,所以需要河道淤泥定期清理,因此会使用到淤泥清理装置,而通过以上设置的底座1、水箱2、支撑板3、抽淤组件4、升降机构5、防堵机构6和辅助组件7之间的配合可以组成水利工程所使用的清淤装置。

[0025] 抽淤组件4包括抽淤泵401,支撑板3的顶部固定安装有抽淤泵401,抽淤泵401的进口处固定安装有波纹管402,波纹管402远离抽淤泵401的一端固定安装有连接板403,连接板403的底部固定安装有进淤盒404,在抽淤泵401的开启下通过波纹管402和进淤盒404对河道内的淤泥进行抽取,输送至水箱2的内部。

[0026] 升降机构5包括伺服电机501,支撑板3的背面固定安装有伺服电机501,伺服电机501的输出轴处固定安装有蜗杆502,支撑板3的底部固定安装有数量为两个的固定筒503,两个固定筒503的内部均转动安装有螺纹杆504,两个螺纹杆504的外表面均固定安装有蜗轮505,两个螺纹杆504的外表面均螺纹连接有螺纹块506,两个螺纹块506的外表面均固定安装有升降筒507,在伺服电机501的开启下带动蜗杆502转动,由于蜗杆502与两个蜗轮505的外表面相啮合,可以在伺服电机501的驱动下同时带动两个螺纹杆504的转动,而两个螺纹杆504会通过螺纹块506带动升降筒507上下移动,可以对不同深度的浅河道进行清淤处理。

[0027] 两个固定筒503的左右两侧均开设有限位槽,且两个升降筒507的左右两侧均固定安装有延伸至限位槽内部的限位块,设置限位槽与限位块的目的是可以实现对升降筒507的限位,在升降筒507移动时可以带动限位块在限位槽的内部滑动。

[0028] 防堵机构6包括旋转电机601,进淤盒404的正面固定安装有旋转电机601,旋转电机601的输出轴处固定安装有转杆602,转杆602的外表面固定安装有粉碎刀叶603,在进淤盒404进入淤泥时,同时开启旋转电机601,旋转电机601带动转杆602转动,转杆602将带动粉碎刀叶603对抽取的淤泥内的树枝与杂质进行粉碎,避免树枝和杂物被抽到波纹管402内而造成波纹管402堵塞问题。

[0029] 辅助组件7包括驱动电机701,水箱2的左侧外表面固定安装有驱动电机701,驱动电机701的输出轴处固定安装有转筒702,转筒702的外表面固定安装有搅拌杆703,水箱2的内部固定安装有过滤板704,水箱2的左侧外表面固定安装有出水管705,水箱2的内部固定安装有加热管706,当淤泥输送至水箱2的内部,加热管706的开启可以将水箱2内的温度升高,配合搅拌杆703不停的搅拌可以快速对淤泥内含有的污水进行分离,污水将从出水管705内排出。

[0030] 在实施时,按以下步骤进行操作:

[0031] 1) 在使用时,将该装置移动时河道旁,在伺服电机501的开启带动进淤盒404接触到河道底部的淤泥;

[0032] 2) 然后在抽淤泵401的开启下对河道底部的淤泥进行抽取,同时旋转电机601的开启下带动粉碎刀叶603对淤泥中的杂质进行粉碎;

[0033] 3) 再当淤泥输送至水箱2的内部,加热管706的开启可以将水箱2内的温度升高;

[0034] 4) 最后通过驱动电机701带动搅拌杆703对淤泥进行搅拌,污水从出水管705内排出。

[0035] 综上所述,该水利工程清淤装置,通过设置升降机构5可以调节进淤盒404的高度,在伺服电机501的开启通过蜗杆502与蜗轮505之间的配合同时带动两个螺纹杆504转动,两个螺纹杆504通过升降筒507带动进淤盒404下移,确保进淤盒404可以接触到河道底部的淤泥,从而使该装置可以对不同深度的浅河道进行清淤处理,提高该装置的适用性。

[0036] 并且,通过设置防堵机构6,在抽淤泵401的开启下对河道底部的淤泥进行抽取,当

淤泥进入到进淤盒404内,在旋转电机601的开启下带动转杆602转动,转杆602带动粉碎刀叶603对淤泥中的杂质进行粉碎,避免树枝和杂物被抽到波纹管402内而造成波纹管402堵塞问题,提高清淤设备的清淤效果和使用寿命。

[0037] 需要说明的是,在本文中,诸如第一和第二等之类的关系术语仅仅用来将一个实体或者操作与另一个实体或操作区分开来,而不一定要求或者暗示这些实体或操作之间存在任何这种实际的关系或者顺序。而且,术语“包括”、“包含”或者其任何其他变体意在涵盖非排他性的包含,从而使得包括一系列要素的过程、方法、物品或者设备不仅包括那些要素,而且还包括没有明确列出的其他要素,或者是还包括为这种过程、方法、物品或者设备所固有的要素。在没有更多限制的情况下,由语句“包括一个……”限定的要素,并不排除在包括所述要素的过程、方法、物品或者设备中还存在另外的相同要素。

[0038] 尽管已经示出和描述了本实用新型的实施例,对于本领域的普通技术人员而言,可以理解在不脱离本实用新型的原理和精神的情况下可以对这些实施例进行多种变化、修改、替换和变型,本实用新型的范围由所附权利要求及其等同物限定。

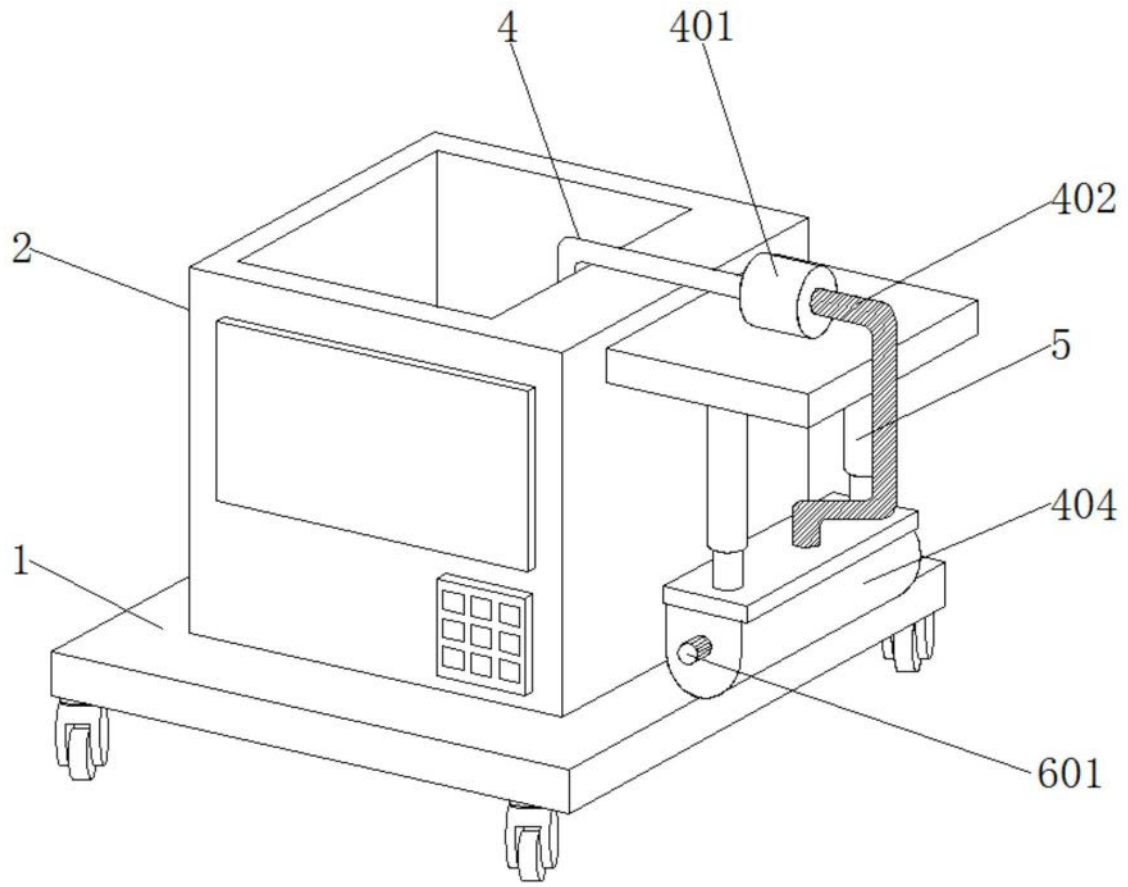


图1

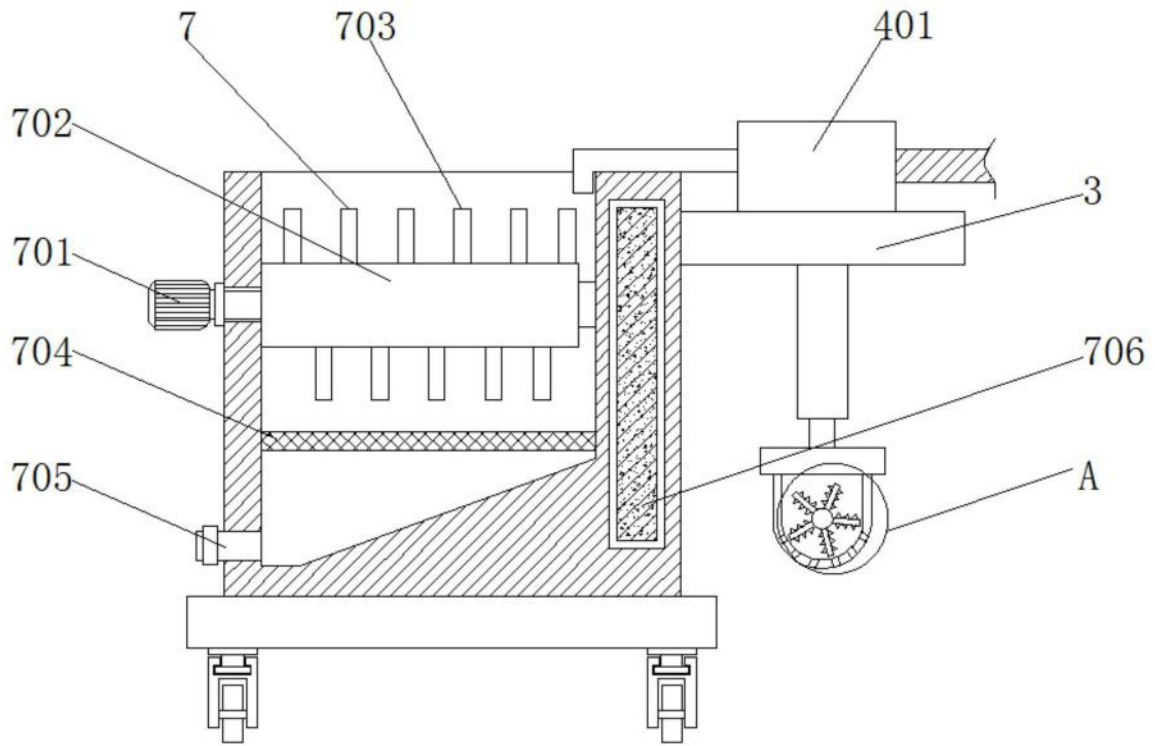


图2

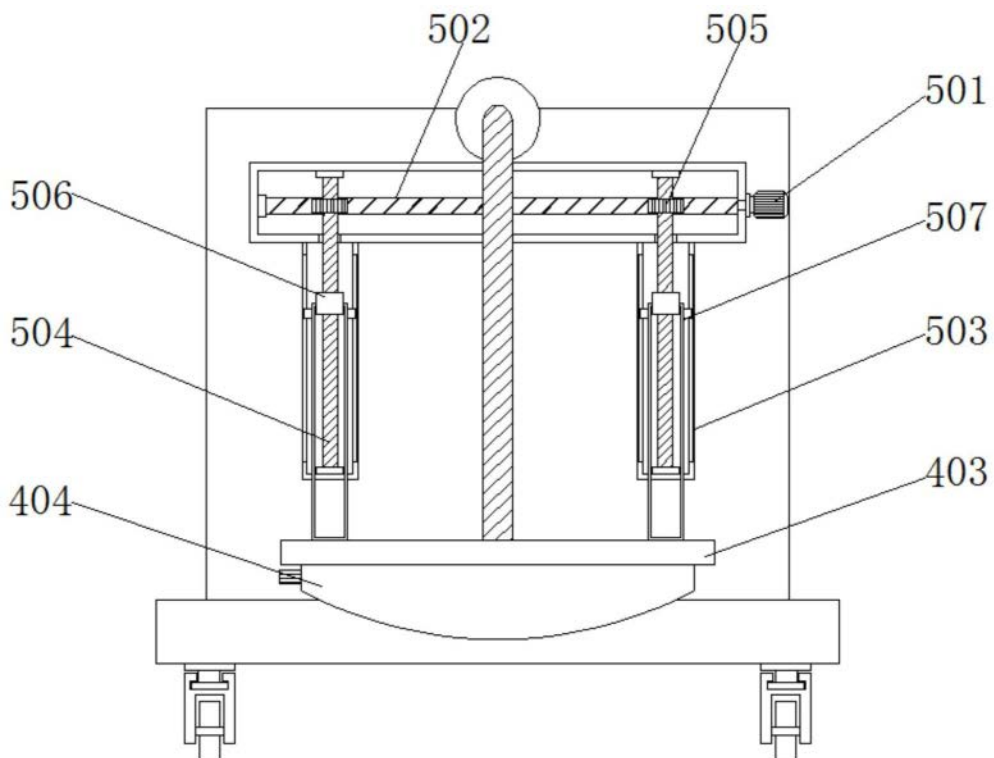


图3

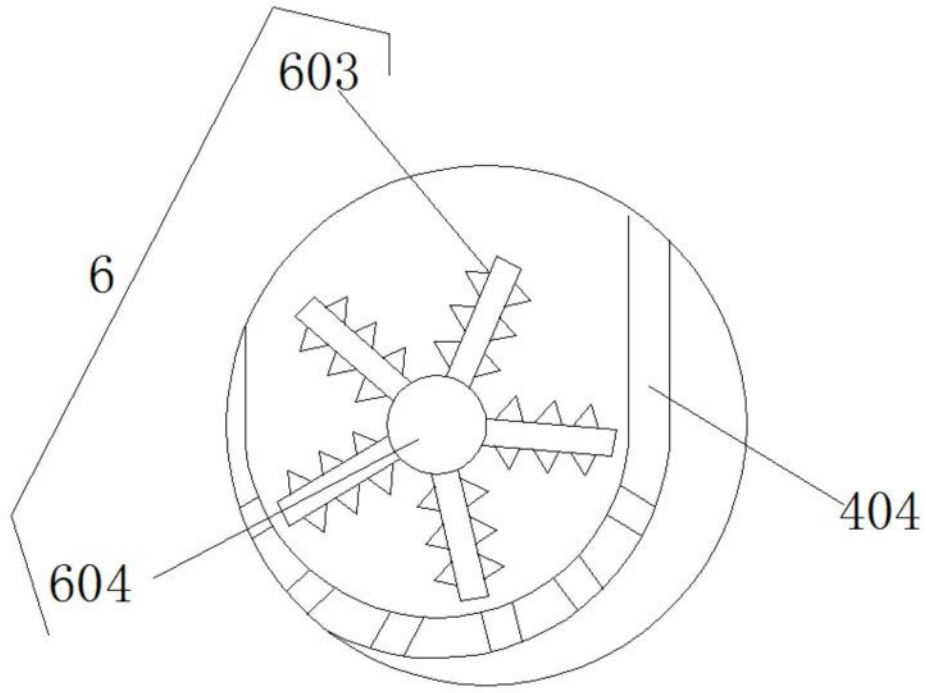


图4