



СОЮЗ СОВЕТСКИХ
СОЦИАЛИСТИЧЕСКИХ
РЕСПУБЛИК

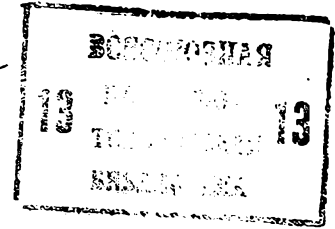
(19) **SU** (11) **1155193** **A**

4(5D) A 01 G 7/00

ГОСУДАРСТВЕННЫЙ КОМИТЕТ СССР
ПО ДЕЛАМ ИЗОБРЕТЕНИЙ И ОТКРЫТИЙ

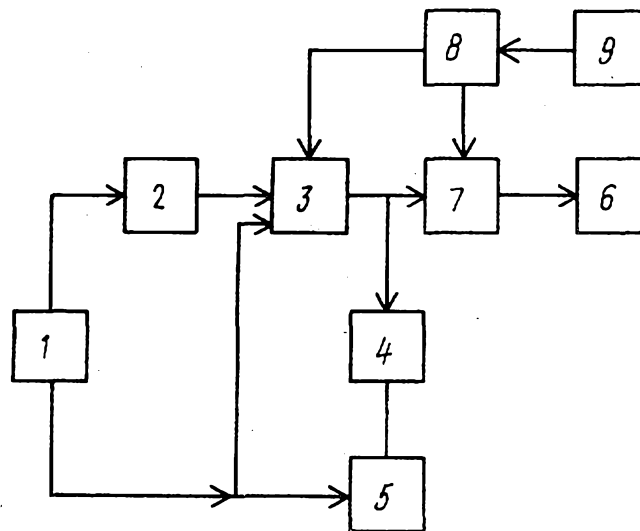
ОПИСАНИЕ ИЗОБРЕТЕНИЯ

К АВТОРСКОМУ СВИДЕТЕЛЬСТВУ



- (21) 3650592/30-15
- (22) 23.06.83
- (46) 15.05.85. Бюл. № 18
- (72) М. С. Рубцова, Т. Н. Кузнецова и Г. А. Швецов
- (71) Горьковский сельскохозяйственный институт
- (53) 621.317(088.8)
- (56) Коловский Р. А. Биоэлектрические потенциалы древесных растений. Новосибирск, Изд-во СО АН СССР, 1980, с. 37—43.
- (54) (57) ИЗМЕРИТЕЛЬ РАЗНОСТИ БИОПОТЕНЦИАЛОВ РАСТЕНИЙ, содержащий электроды, измерительный блок, имеющий усилитель, соединенный с электрода-

ми электродной системы, отличающийся тем, что, с целью измерения мгновенных напряжений и определения их полярности на растении, электродная система выполнена в виде основания, на котором неподвижно закреплен один электрод, а второй электрод имеет микровыключатель, причем измерительный блок снабжен диодным мостом, измерительным гальванометром, соединенным с двумя плечами диодного моста, индикатором полярности и его усилителем, вход которого соединен с выходом усилителя и вторыми плечами диодного моста, а микровыключатель соединен с усилителем.



Фиг. 1

(19) **SU** (11) **1155193** **A**

Изобретение относится к сельскому хозяйству, в частности к устройствам автоматизации растениеводства.

Цель изобретения — измерение мгновенных напряжений и определение их полярности на растении.

На фиг. 1 изображен измеритель разности биопотенциалов растений; на фиг. 2 — электродная система измерителя.

Измеритель содержит два хлорсеребряных кисточковых электрода 1, на одном из которых имеется микровыключатель 2, измеритель среднего значения переменного напряжения, состоящий из высокоомного операционного усилителя 3, диодного моста 4, измерительного гальванометра 5, индикатора полярности 6 с усилителем 7, блок стабилизации питания 8, блок питания 9.

Объект (колос, стебель) помещен в паз 10 экранированного медной пластинкой основания 11 электродной системы и укреплен с помощью штыря 12 в корпусе измерителя. Объект закрепляется зажимом 13, в паз 14 вставлен один из электродов 1, который входит в контакт с объектом.

Измеритель работает следующим образом.

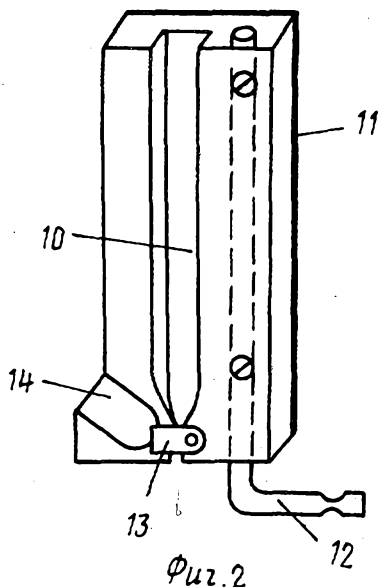
Электрический сигнал с электродов 1 через микровыключатель 2 поступает на операционный усилитель 3, включенный по схеме с последовательной отрицательной обратной связью по напряжению и служащий для

преобразования входных напряжений различной полярности в ток 0—100 мкА одной полярности. Коэффициент преобразования напряжения в ток определяется резисторами обратной связи, которые подключаются в зависимости от выбранного диапазона измерения между общей точкой и инвертирующим входом операционного усилителя (диапазоны измерения постоянного тока: 0 ± 30 мВ, 0 ± 100 мВ, 0 ± 300 мВ).

Затем сигнал подается на выпрямитель, собранный по схеме диодного моста 4, между плечами которого имеется измерительный гальванометр 5. Одновременно сигнал подается на усилитель 7 и на индикатор полярности 6, который состоит из двух каналов (положительной и отрицательной полярности) и выполнен на светодиодах.

Питание операционного усилителя 3 и усилителя 7 индикатора полярности 6 осуществляется от блока питания 9, состоящего из аккумуляторов и двухтактного преобразователя напряжения на транзисторах. Стабилизация напряжения питания осуществляется блоком стабилизации питания 8, состоящего из двухполупериодного выпрямителя и фильтра.

Один из электродов 1 входит в контакт с объектом постоянно, а другой электрод 1 с микровыключателем 2 перемещают по объекту.



Фиг. 2

Редактор А. Ревин
Заказ 2928/2

Составитель Е. Разумовская
Техред И. Верес
Тираж 743

Корректор В. Синицкая
Подписное

ВНИИПИ Государственного комитета СССР
по делам изобретений и открытий
113035, Москва, Ж-35, Раушская наб., д. 4/5
Филиал ППП «Патент», г. Ужгород, ул. Проектная, 4