

19



Octrooi Centrum  
Nederland

11

1027212

12 C OCTROOI<sup>20</sup>

21 Aanvraag om octrooi: 1027212

51 Int.Cl.:  
B65D85/32 (2006.01)

22 Ingediend: 11.10.2004

41 Ingeschreven:  
13.04.2006 I.E. 2006/06

73 Octrooihouder(s):  
Modiform B.V. te Leusden.

47 Dagtekening:  
13.04.2006

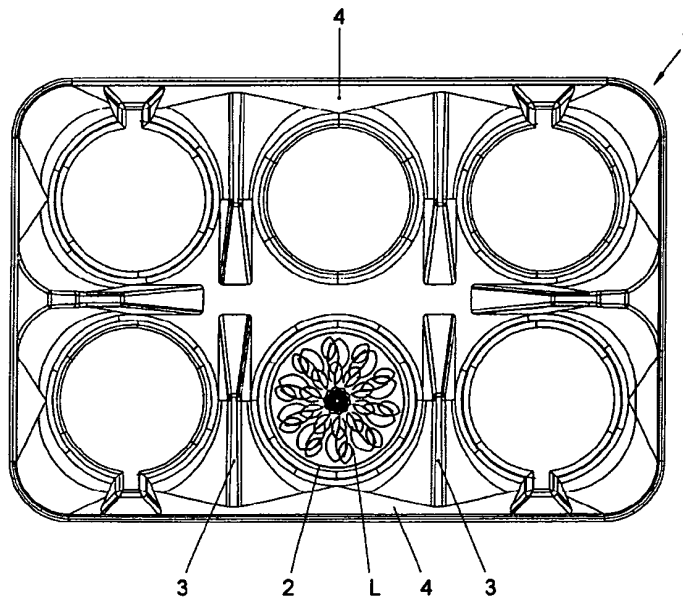
72 Uitvinder(s):  
Petrus Johannes van Heugten te  
Achterveld.

45 Uitgegeven:  
01.06.2006 I.E. 2006/06

74 Gemachtigde:  
Mr.Ir. J.H.F. Winckels c.s. te 2508 DH  
Den Haag.

54 Samenstel van een tray en een aantal van planten voorziene planthouders, alsmede een tray van een dergelijk samenstel en het gebruik van een dergelijke tray.

57 Samenstel van:  
-een tray (1); en  
-een aantal van planten (P) voorziene planthouders (2);  
waarbij de tray (1) is ingericht om een aantal van de planthouders (2) te houden, waarbij de tray (1) is ingericht om ten minste één kraag te vormen ten behoeve van bescherming van ten minste een deel van een blad- en/of bloemdeel (L) van elke, de door genoemde planthouders (2) gehouden plant (P), bij een samengestelde toestand.



NL C 1027212

De inhoud van dit octrooi wijkt af van de oorspronkelijk ingediende beschrijving met conclusie(s) en eventuele tekening(en). De oorspronkelijk ingediende stukken kunnen bij het Octrooi Centrum Nederland worden ingezien. Octrooi Centrum Nederland is het Bureau voor de Industriële Eigendom, een agentschap van het ministerie van Economische Zaken

**Titel:** Samenstel van een tray en een aantal van planten voorziene planthouders, alsmede een tray van een dergelijk samenstel en het gebruik van een dergelijke tray

De uitvinding heeft betrekking op een samenstel van:

-een tray; en

-een aantal van planten voorziene planthouders;

waarbij de tray is ingericht om een aantal van de planthouders te houden.

5 Een dergelijk samenstel is uit de praktijk bekend. Tijdens gebruik worden planthouders, die van planten zijn voorzien, in de tray geplaatst, bijvoorbeeld ten behoeve van transport en/of opslag.

Het is doorgaans gewenst om kwetsbare, zich boven de planthouders uitstrekkende delen van de planten te beschermen. Dergelijke  
10 kwetsbare delen zijn bijvoorbeeld blad- en/of bloemdelen van de planten. Ten behoeve van genoemde bescherming worden veelal aparte, omhoog reikende kragen tussen de tray en de planthouders geschoven. De kragen strekken zich om genoemde kwetsbare plantdelen uit, ten behoeve van  
15 zijdelingse bescherming van die plantdelen. Dergelijke bekende kragen kunnen de kwetsbare plantdelen van naburige planten bovendien geheel of gedeeltelijk van elkaar scheiden, opdat wordt voorkomen dat naburige  
planten in elkaar haken. De kragen beschermen de kwetsbare plantdelen derhalve tevens tijdens het in de tray plaatsen en uit de tray nemen van de  
van planten voorziene planthouders.

20 Nadeel van het bekende samenstel is de relatief grote complexiteit daarvan, hetgeen het samenstel bovendien relatief kostbaar maakt. Bovendien is het gebruik van het bekende samenstel relatief tijdrovend, in het bijzonder wanneer een relatief groot aantal planten door middel van trays veilig dient te worden getransporteerd en/of opgeslagen. In dat geval  
25 dient telkens een aparte kraag tussen elke planthouder en respectieve tray

te worden aangebracht, hetgeen bijzonder arbeidsintensief is bij verwerking van grote aantallen trays, planthouders en planten.

DE 94 06 972.7 toont een tray voor vierentwintig planten in potjes, welke tray is voorzien van een matrix van vier bij zes vakken waarin de potten van de planten passen, Aan twee korte zijden van de tray zijn  
5 verhoogde wanden voorzien die uitsteken boven de vakken, zodanig dat eenzelfde tray op die wanden kan worden gedragen, op afstand van de vakken. daardoor wordt verhinderd dat een dergelijke bovengestelde tray op de planten in de potten in de vakken van de onderstaande tray rusten. De  
10 planten in de potten kunnen tegen elkaar en in elkaar reiken.

DE 83 11 331.2 toont een vergelijkbare tray, waarbij een matrix van drie keer vier vakken is voorzien. Wederom zijn de korte zijden verhoogd om een tweede tray te dragen doch kunnen de planten in de potten tegen en in elkaar reiken.

15 De onderhavige uitvinding beoogt een verbetering van het in de aanhef beschreven samenstel. In het bijzonder beoogt de uitvinding een relatief eenvoudig en goedkoop samenstel, waarmee de planten bij voorkeur veilig, althans beschermd, kunnen worden gehouden.

20 Hiertoe wordt het samenstel volgens de uitvinding gekenmerkt, doordat de tray is ingericht om ten minste één kraag te vormen ten behoeve van bescherming van ten minste een deel van een blad- en/of bloemdeel van elke, de door genoemde planthouders gehouden plant, bij een samengestelde toestand.

25 Het samenstel is derhalve niet voorzien van losse kragen die tijdens gebruik in de tray dienen worden aangebracht ter bescherming van de planten. Op deze manier kan de tray als zodanig een aantal, in een of meer planthouders voorziene planten, althans genoemd blad- en/of bloemdelen van de planten, goed beschermen, waarbij toepassing van een of  
30 meer aparte kragen ter bescherming van de plant overbodig is. Het samenstel kan zo relatief eenvoudig en goedkoop worden uitgevoerd.

Bovendien kunnen een of meer planten gemakkelijk, direct met een of meer bijbehorende planthouders in de tray worden geplaatst, bijvoorbeeld ten behoeve van transport en/of opslag, en weer uit de tray worden genomen, bijvoorbeeld ten behoeve van verkoop, distributie of dergelijke. Derhalve is het door de uitvinding verschafte samenstel goed hanteerbaar, in het bijzonder ten opzichte van het uit de stand van de techniek bekende samenstel dat wel van losse kragen is voorzien. Transport, opslag, distributie, verkoop en dergelijke van de planten kan met het door de uitvinding verschafte samenstel relatief snel, eenvoudig en goedkoop worden uitgevoerd.

Bij voorkeur is de tray ingericht om blad- en/of bloemdelen van de door genoemde planthouders gehouden planten ten minste gedeeltelijk van elkaar te scheiden wanneer de planthouders door de tray worden gehouden.

Daardoor kan de tray als zodanig tegengaan, dat kwetsbare plantdelen van naburige, met planthouders in de tray geplaatste planten in elkaar haken. Op deze manier kunnen verscheidene planthouders met planten veilig en snel in de tray worden aangebracht en weer uit de tray worden genomen.

De uitvinding verschafft verder een tray die wordt gekenmerkt door de maatregelen van conclusie 16.

De tray ingericht om ten minste één kraag te vormen ten behoeve van bescherming van ten minste een deel van een blad- en/of bloemdeel van elke, de door genoemde planthouders gehouden plant, althans tijdens gebruik van de tray wanneer de planten en planthouders in de tray zijn geplaatst, hetgeen bovengenoemde voordelen biedt. De tray kan bijvoorbeeld één beschermingskraag omvatten, welke kraag de blad- en/of bloemdelen van alle met planthouders in de tray geplaatste planten, althans tijdens gebruik ten minste deels omgeeft. Daarnaast kan de tray bijvoorbeeld integraal zijn voorzien van verscheidene kraagdelen om blad- en/of bloemdelen van verscheidene planten tijdens gebruik te beschermen.

Een ander aspect van de uitvinding wordt gekenmerkt door de maatregelen van conclusie 19.

Doordat een tray volgens één van de conclusies 16-18 wordt gebruikt voor het houden van een aantal planten, kunnen de planten,  
5 althans blad- en/of bloemdelen daarvan, goed een eenvoudig door de tray worden beschermd.

Nadere uitwerkingen van de uitvinding zijn beschreven in de volgconclusies. Thans zal de uitvinding worden verduidelijkt aan de hand van een uitvoeringsvoorbeeld en de tekening. Daarin toont:

10 fig. 1 een bovenaanzicht van een uitvoeringsvoorbeeld van de uitvinding;

fig. 2 een gedeeltelijk opengewerkt weergegeven zijaanzicht van het in fig. 1 weergegeven bovenaanzicht;

15 fig. 3 een bovenaanzicht van de tray van het in fig. 1 weergegeven uitvoeringsvoorbeeld;

fig. 4 een zijaanzicht van het in fig. 3 weergegeven bovenaanzicht;  
en

fig. 5 een perspectivisch bovenaanzicht van de in fig. 3 weergegeven tray.

20 Figuren 1 en 2 tonen een samengestelde toestand van een uitvoeringsvoorbeeld van de uitvinding. Het uitvoeringsvoorbeeld is een samenstel van een kunststof tray 1 en een aantal, van planten P voorziene planthouders 2.

De tray 1 bestaat uit één stuk. De tray 1 is ingericht om een aantal  
25 van de planthouders 2 te dragen. De tray 1 omvat in het bijzonder een aantal enigszins frusco-conische compartimenten 7 om planthouders 2 van gescheiden elkaar te houden. Voordeel van dergelijke compartimenten 7 is, dat standaard frusco-conische planthouders daarin stabiel kunnen worden  
30 gehouden. Elk compartiment kan echter diverse andere vormen en/of afmetingen hebben, hetgeen onder meer afhankelijk is van de vorm en

afmeting van een daarin te plaatsen planthouder 2. In het onderhavige uitvoeringsvoorbeeld is de tray 1 voorzien van twee rijen van elk drie compartimenten. Vanzelfsprekend kan de tray tevens van een ander aantal dergelijke compartimenten zijn voorzien.

5 In het bijzonder omvat de tray 1 een integrale bodem 5, welke genoemde compartimenten 7 aan de onderzijde begrenst. De tray omvat verder een zich vanaf die bodem 5 omhoog uitstreckende buitenwand 4, binnenwanden 9 en tussenschotten 3, welke wanden 4, 9 en tussenschotten de langsijden van de compartimenten 7 begrenzen. De buitenwand omvat  
10 in het bijzonder een aantal buitenwand-secties 4 die zich langs de verschillende compartimenten 7 uitstrekken. De buitenwand is in hoofdzaak naar een omgeving van de tray 1 toegekeerd. De tray 1 is verder integraal voorzien van een tussenplateau 8 dat evenwijdig is aan de traybodem 5. Het  
15 tussenplateau 8 scheidt althans de twee middelste compartimenten 8 van elkaar, zoals in fig. 3 duidelijk zichtbaar is. Een bovenrand van de buitenwand-secties 4 van de tray 1 is integraal voorzien van een naar buiten toe omgezette, zich neerwaarts uitstreckende verstevigingskraag 6.

In figuren 1 en 2 is een compartiment 7 van de tray 1 reeds voorzien van één genoemde planthouder 2, welke planthouder 2 op zichzelf  
20 is voorzien van een plant P. De onderhavige planthouder 2 is op zichzelf frusco-conisch uitgevoerd. Vanzelfsprekend kan de planthouder op diverse andere manieren en in diverse vormen zijn uitgevoerd, bijvoorbeeld hoekig of dergelijke. Verder kan de planthouder bijvoorbeeld een voedingsbodem of dergelijke bevatten, om een niet zichtbaar worteldeel van de plant P te  
25 houden. Een blad- en/of bloemdeel L van de plant P strekt zich over een bepaalde afstand boven de planthouder 2 uit. Tijdens gebruik kunnen een of meer van de compartimenten 7 van een planthouder 2, die een of meer planten P bevat, zijn voorzien.

30 Zoals figuren 1 en 2 tonen, vormt de buitenwand van de tray 1 een kraag die zich uitstrekt rondom alle blad- en/of bloemdelen L van elke, de

door genoemde planthouders 2 gehouden plant P, althans gezien in een horizontale dwarsdoorsnede. Hiertoe zijn alle secties 4 van de buitenwand relatief hoog uitgevoerd ten opzichte van de planthouders 2 en de in deze houders 2 gehouden planten P. De door de buitenwand-secties 4 gevormde  
5 kraag strekt zich in het bijzonder om de genoemde blad- en/of bloemdelen L van alle in de tray 1 geplaatste planten P uit, gezien in horizontale dwarsdoorsnede.

De tray 1 is bij voorkeur ingericht om blad- en/of bloemdelen L van de door genoemde planthouders 2 gehouden planten P ten minste  
10 gedeeltelijk van elkaar te scheiden wanneer de planthouders 2 door de tray 1 worden gehouden. Bij het onderhavige uitvoeringsvoorbeeld is de tray hiertoe integraal voorzien van genoemde traytussenschotten 3. De traytussenschotten 3 steken over een bepaalde afstand boven bovenranden van de planthouders 2 uit bij de samengestelde toestand van het samenstel,  
15 hetgeen duidelijk in fig. 2 zichtbaar is.

Bij het onderhavige uitvoeringsvoorbeeld zijn deze traytussenschotten 3 lager dan de buitenwand-secties 4 van de tray. Alternatief hebben de traytussenschotten bijvoorbeeld in hoofdzaak dezelfde hoogte als de buitenwand of buitenwand-secties 4 van de tray. In beide  
20 gevallen, en met name in het tweede genoemde geval waarbij de traytussenschotten in hoofdzaak dezelfde hoogte hebben als de buitenwand, kunnen de traytussenschotten tevens dienen om de planten te beschermen.

De traytussenschotten en traybuitenwand-secties 4 kunnen bijvoorbeeld een hoogte hebben van ten minste circa 10 cm en niet meer dan  
25 circa 20 cm, gemeten vanaf de bodem 5 van de tray 1. Vanzelfsprekend kunnen de traytussenschotten en/of traybuitenwand-secties 4 tevens andere afmetingen hebben, afhankelijk van onder andere de afmetingen van de planthouders 2 en/of de planten P.

Bij het weergegeven uitvoeringsvoorbeeld is elk traytussenschot 3,  
30 in de tray 1, voorzien van van elkaar afgekeerde zijden W, die elk in

hoofdzaak geleidelijk, integraal, in de buitenwand 4 van de tray overgaan. Verder zijn zich in het verlengde van elkaar uitstreckende traytussenschotten voorzien van naar elkaar toe gekeerde zijvlakken V die zich op afstand van elkaar bevinden, zie fig. 3. Bij het uitvoeringsvoorbeeld verlopen deze tegenoverliggende zijvlakken V bovendien taps uit elkaar, 5 gezien vanaf de bodem van de tray. Alternatief kunnen dergelijke, zich in het verlengde van elkaar uitstreckende traytussenschotten bijvoorbeeld integraal in elkaar overgaan. Bij voorkeur hebben de tussenschotten 3, althans in de tray, geen scherpe randen, om schade aan de planten P te 10 voorkomen.

Zoals figuur 2 toont, wordt het blad- en/of bloemdeel L van de, in planthouder 2 geplaatste plant P tijdens gebruik goed door de tray 1 beschermd. Tijdens gebruik kunnen bovendien de blad- en/of bloedelen L van verschillende, met planthouders 2 in de compartimenten A-F te 15 plaatsen planten P ten minste gedeeltelijk uit elkaar worden gehouden door de tussenschotten 3. Daardoor kunnen verschillende planten P gemakkelijk, zonder beschadigen, in de tray 1 worden gebracht of daaruit worden genomen. Verder is de onderhavige tray 1 relatief lichtgewicht, bestaat uit 20 relatief weinig materiaal en heeft toch voldoende sterkte om planten en planthouders veilig te houden, bijvoorbeeld ten behoeve van transport en opslag. Na plaatsing kan een planthouder 2, met plant of planten P, bovendien snel en gemakkelijk uit de tray 1 worden genomen. Toepassing van aparte kragen om de planten te beschermen is zo vermeden.

Het spreekt vanzelf dat de uitvinding niet is beperkt tot het 25 beschreven uitvoeringsvoorbeeld. Diverse wijzigingen zijn mogelijk binnen het raam van de uitvinding zoals is verwoord in de navolgende conclusies.

Zo kan genoemde tray op verschillende manieren, in verschillende vormen, zijn uitgevoerd. Bij voorkeur is de tray eenvoudig van kunststof vervaardigd, bijvoorbeeld door middel van een thermovormingsproces. 30 Daarbij geeft transparante kunststof het voordeel dat, indien gewenst, de



inhoud van de combitray zichtbaar blijft. Verder is de tray bij voorkeur nestbaar uitgevoerd. Daarnaast kan een bodem van de tray bijvoorbeeld zijn voorzien van één of meer openingen om delen van de planthouders stabiel in te plaatsen of schuiven, of aan te tray te koppelen. Ook kunnen planten  
5 hierdoor uit de tray worden gedrukt.

Verder kan het samenstel zijn voorzien van een of meer genoemde trays, waarbij elke tray is ingericht om verscheidene planthouders te houden. Het samenstel kan bovendien een of meer planthouders omvatten. Elke planthouder kan een of meer planten bevatten.

10 Daarnaast kan de tray zijn ingericht om een of meer kragen te vormen, waarbij de een of meer kragen zijn ingericht om een deel van een blad- en/of bloemdeel van elke, de door genoemde planthouders gehouden plant P te beschermen, of om in hoofdzaak het gehele blad- en/of bloemdeel van elke plant P te beschermen. De tray kan zijn ingericht om blad- en/of  
15 bloemdelen van de door genoemde planthouders gehouden planten P ten minste gedeeltelijk of in hoofdzaak volledig van elkaar te scheiden wanneer de planthouders door de tray worden gehouden.

Ten behoeve van volledige scheiding kan de tray bijvoorbeeld zijn ingericht om langs of rondom elk blad- en/of bloemdeel van elke genoemde  
20 plant P een afzonderlijke kraag te vormen, bijvoorbeeld doordat de tray is voorzien van zij- en tussenwanden met voor kraagvorming geschikte hoogtes.

Verder vormt de tray tijdens gebruik ten minste één kraag ten behoeve van bescherming van ten minste een deel van blad- en/of  
25 bloemdelen van de door genoemde planthouders gehouden planten P, bij een samengestelde toestand van het samenstel. Bovenste blad- en/of bloemdelen van de planten P kunnen dan bijvoorbeeld gezamenlijk of individueel door wanden van de tray worden omgeven, gezien in horizontale dwarsdoorsnede.

Daarnaast kunnen bovenste blad- en/of bloemdelen van de planten P bijvoorbeeld enigszins boven een bovenzijde van de tray uitsteken, waarbij onderlegen blad- en/of bloemdelen wel door een of meer kraagsecties van de tray worden beschermd.

- 5            Verder kan elke door de tray gevormde kraag zich tijdens gebruik bijvoorbeeld geheel of gedeeltelijk langs, nabij en/of op afstand van de planten P uitstrekken, bij de samengestelde toestand van het samenstel.

- 10           De tray kan bovendien al dan niet van een genoemd tussenplateau zijn voorzien. Genoemde compartimenten kunnen bijvoorbeeld via een dergelijk tussenplateau integraal aan elkaar zijn verbonden. Daarnaast kunnen genoemde compartimenten bijvoorbeeld aan bovenzijden direct aan elkaar zijn gekoppeld.

- 15           Genoemde kraag kan bovendien op verschillende manieren en zijn gevormd, en bijvoorbeeld één of meer kraagsecties omvatten. Elke kraag of elk kraagsectie kan zich in diverse richtingen uitstrekken.

## CONCLUSIES

1. Samenstel van:
  - een tray (1); en
  - een aantal van planten (P) voorziene planthouders (2);waarbij de tray (1) is ingericht om een aantal van de planthouders (2) te  
5 houden, waarbij de tray (1) is ingericht om ten minste één kraag te vormen  
ten behoeve van bescherming van ten minste een deel van een blad- en/of  
bloemdeel (L) van elke door genoemde planthouders (2) gehouden plant (P),  
bij een samengestelde toestand.
2. Samenstel volgens conclusie 1, waarbij de tray (1) is ingericht om  
10 blad- en/of bloedelen (L) van de door genoemde planthouders (2) gehouden  
planten (P) ten minste gedeeltelijk van elkaar te scheiden wanneer de  
planthouders (2) door de tray (1) worden gehouden.
3. Samenstel volgens conclusie 1 of 2, waarbij de tray is ingericht om  
verschillende planthouders (2) in een aantal rijen te houden.
- 15 4. Samenstel volgens één van de voorgaande conclusies, waarbij ten  
minste een buitenwand (4) van de tray is ingericht om genoemde kraag te  
vormen.
5. Samenstel volgens conclusie 4, waarbij genoemde buitenwand (4)  
een hoogte heeft van ten minste circa 10 cm, gemeten vanaf een bodem van  
20 de tray.
6. Samenstel volgens één van de voorgaande conclusies, waarbij de  
tray integraal is voorzien van traytussenschotten (3), die bij voorkeur zijn  
ingericht om genoemde bloem- en/of bladdelen (L) ten minste gedeeltelijk  
van elkaar te scheiden.
- 25 7. Samenstel volgens conclusie 6, waarbij de traytussenschotten (3)  
over een bepaalde afstand boven bovenranden van de planthouders (2)  
uitsteken bij een samengestelde toestand van het samenstel.

8. Samenstel volgens conclusie 6 of 7, waarbij de traytussenschotten (3) in hoofdzaak dezelfde hoogte hebben als een buitenwand (4) van de tray.
9. Samenstel volgens conclusie 6 of 7, waarbij de traytussenschotten (3) lager zijn dan een buitenwand (4) van de tray.
- 5 10. Samenstel volgens één van de conclusies 6-9, waarbij de traytussenschotten een hoogte hebben van ten minste circa 10 cm, gemeten vanaf een bodem van de tray.
11. Samenstel volgens één van de conclusies 6-10, waarbij elk traytussenschot aan ten minste één eerste zijde (F) in hoofdzaak geleidelijk  
10 in een buitenwand (4) van de tray (1) overgaat.
12. Samenstel volgens één van de conclusies 6-11, waarbij zich in het verlengde van elkaar uitstrekkende traytussenschotten integraal in elkaar overgaan.
13. Samenstel volgens één van de conclusies 6-12, waarbij zich in het  
15 verlengde van elkaar uitstrekkende traytussenschotten zijn voorzien van naar elkaar toe gekeerde zijvlakken (V) die zich op afstand van elkaar bevinden.
14. Samenstel volgens conclusie 13, waarbij tegenoverliggende zijvlakken (V) taps uit elkaar verlopen, gezien vanaf een bodem van de tray.
- 20 15. Samenstel volgens één van de voorgaande conclusies, waarbij de bodem van de tray is voorzien van openingen om de planthouders in te plaatsen.
16. Tray van een samenstel volgens één van de voorgaande conclusies, waarbij de tray (1) is ingericht om ten minste één kraag te vormen ten  
25 behoeve van bescherming van ten minste een deel van een blad- en/of bloemdeel (L) van elke door genoemde planthouders (2) gehouden plant (P), althans tijdens gebruik van de tray (1) wanneer de planten (P) en planthouders (2) in de tray (1) zijn geplaatst.

17. Tray volgens conclusie 16, omvattende één kraag (4), welke kraag de blad- en/of bloemdelen van alle, met planthouders in de tray geplaatste planten (P) tijdens gebruik ten minste gedeeltelijk omgeeft.

18. Tray volgens conclusie 16, waarbij de tray (1) verscheidene  
5 kraagsecties omvat om blad- en/of bloemdelen van verscheidene planten (P) tijdens gebruik afzonderlijk te beschermen.

19. Gebruik van een tray volgens één van de conclusies 16-18, voor het houden van een aantal planten.

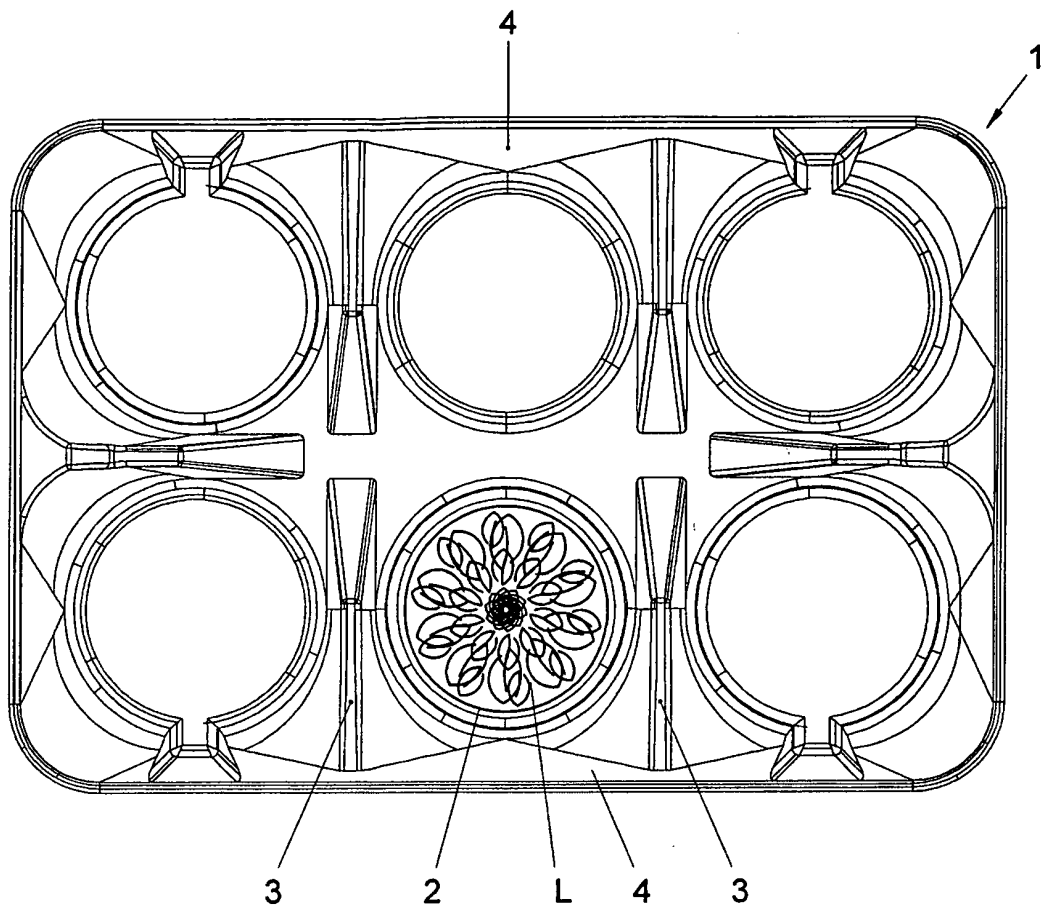


Fig. 1

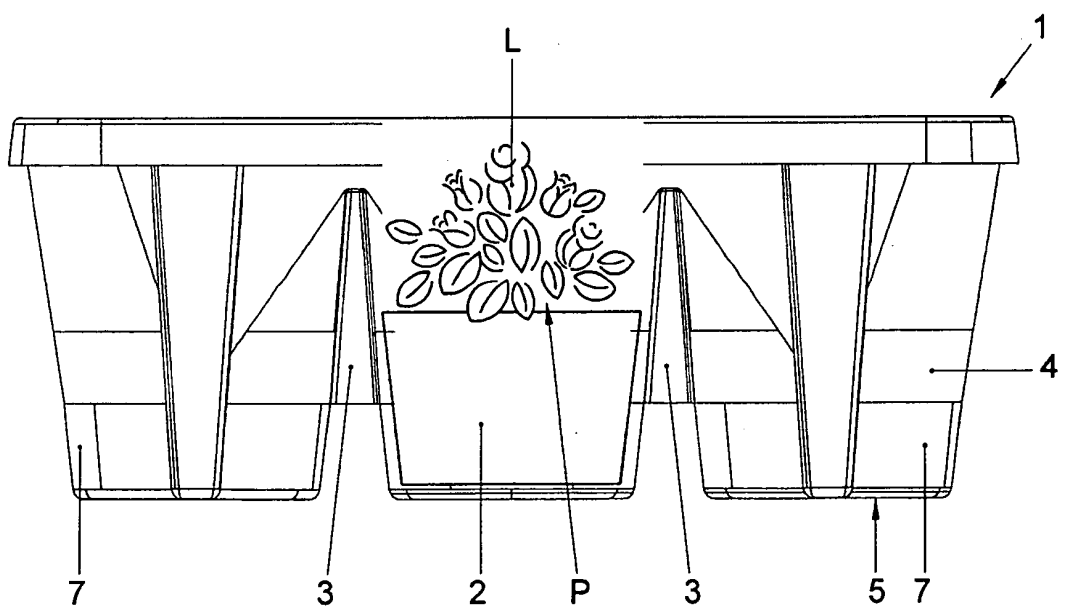


Fig. 2

1027212-

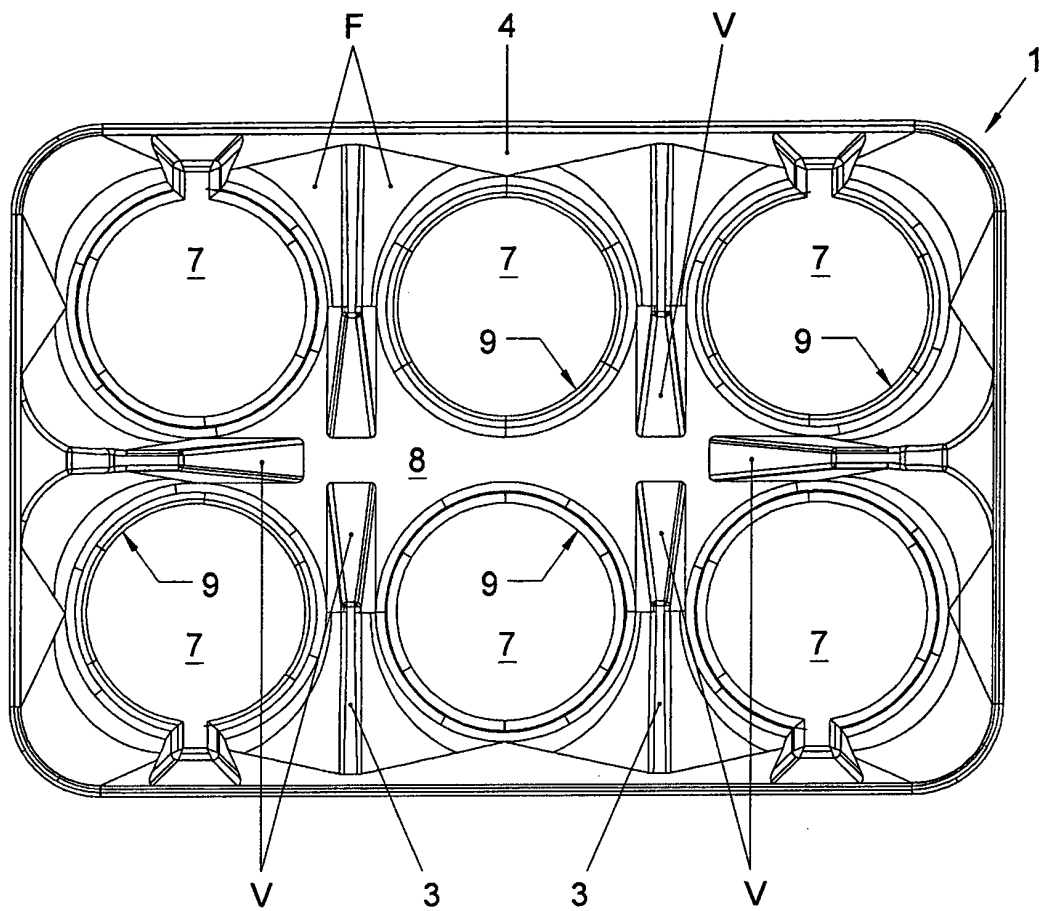


Fig. 3

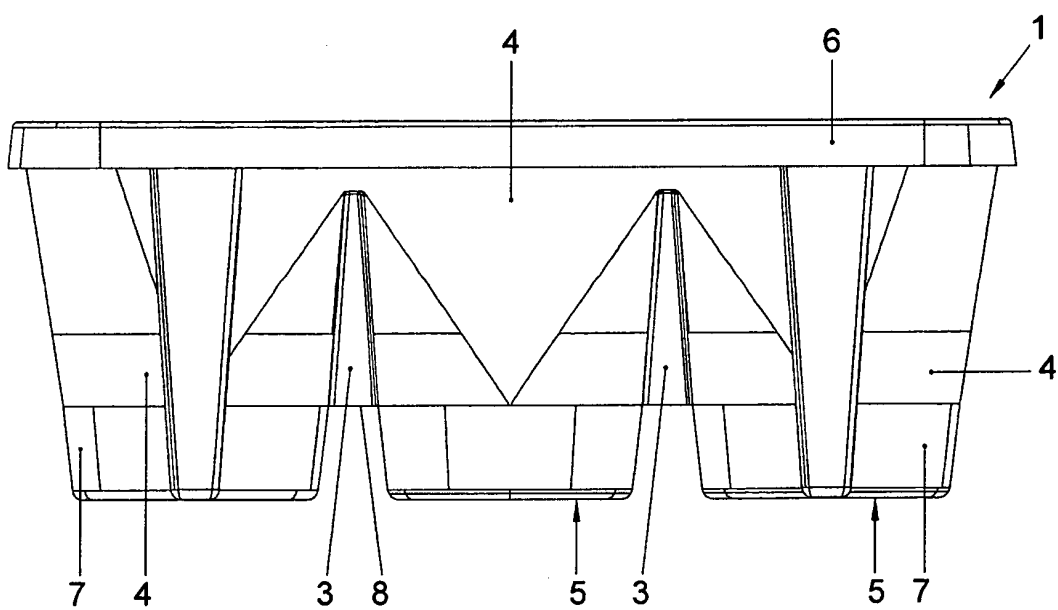


Fig. 4

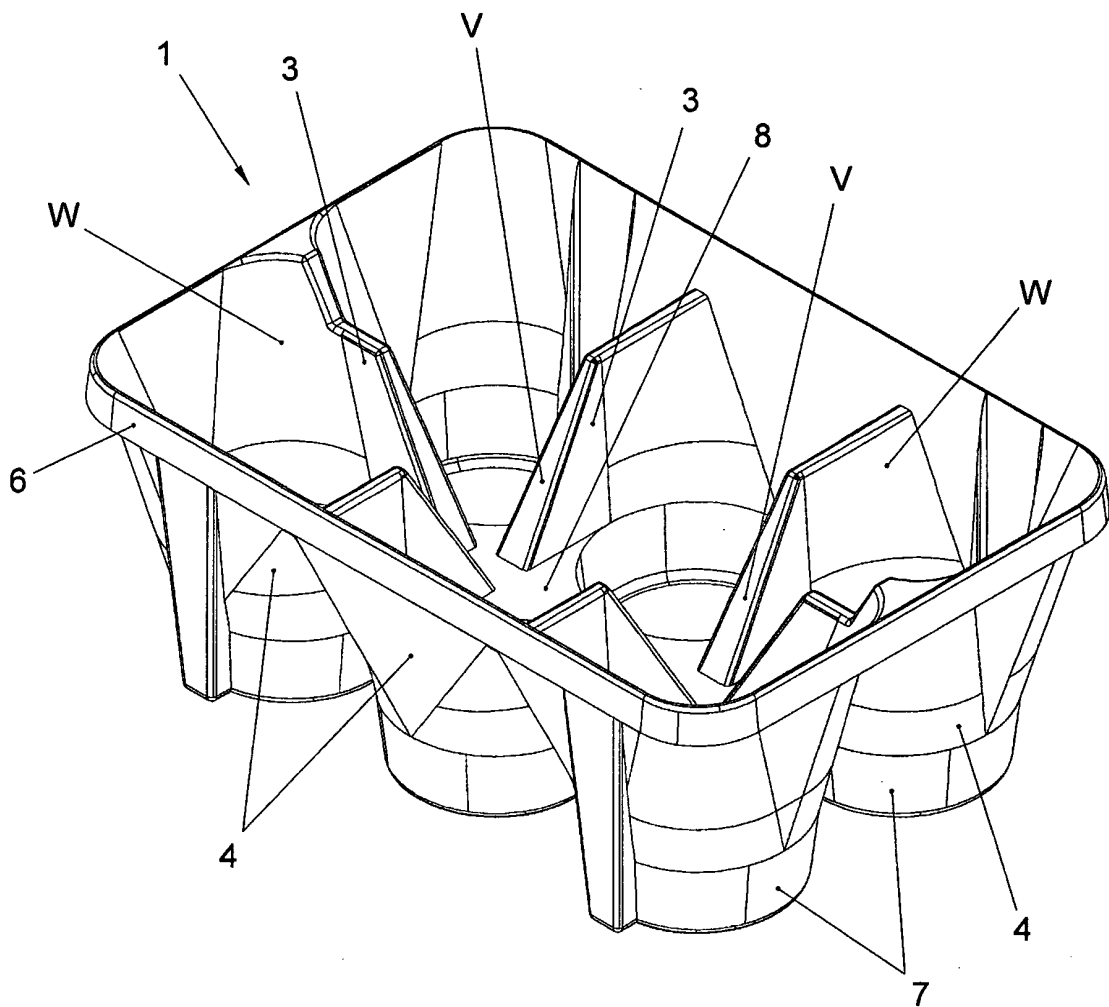


Fig. 5



# SAMENWERKINGSVERDRAG (PCT)

## RAPPORT BETREFFENDE NIEUWHEIDSONDERZOEK VAN INTERNATIONAAL TYPE

<b>IDENTIFICATIE VAN DE NATIONALE AANVRAGE</b>		<b>KENMERK VAN DE AANVRAGER OF VAN DE GEMACHTIGDE</b> P67910NL00	
Nederlands aanvraag nr. 1027212		Indieningsdatum 11 oktober 2004	
		Ingeroepen voorrangsdatum	
Aanvrager (Naam) Modiform B.V.			
Datum van het verzoek voor een onderzoek van internationaal type		Door de Instantie voor Internationaal Onderzoek (ISA) aan het verzoek voor een onderzoek van internationaal type toegekend nr. SN 44487 NL	
<b>I. CLASSIFICATIE VAN HET ONDERWERP</b> (bij toepassing van verschillende classificaties, alle classificatiesymbolen opgeven)			
Volgens de internationale classificatie (IPC)  Int.Cl.7:            B65D85/32			
<b>II. ONDERZOCHE GEBIEDEN VAN DE TECHNIEK</b>			
Onderzochte minimum documentatie			
Classificatiesysteem		Classificatiesymbolen	
Int.Cl.7:	B65D		
Onderzochte andere documentatie dan de minimum documentatie, voor zover dergelijke documenten in de onderzochte gebieden zijn opgenomen			
<b>III.</b> <input type="checkbox"/> <b>GEEN ONDERZOEK MOGELIJK VOOR BEPAALDE CONCLUSIES</b> (opmerkingen op aanvullingsblad)			
<b>IV.</b> <input type="checkbox"/> <b>GEBREK AAN EENHEID VAN UITVINDING</b> (opmerkingen op aanvullingsblad)			

**VERSLAG VAN HET NIEUWHEIDSONDERZOEK VAN  
INTERNATIONAAL TYPE**

Nummer van het verzoek om een nieuwheidsonderzoek

NL 1027212

**A. CLASSIFICATIE VAN HET ONDERWERP**

IPC 7 B65D85/32

Volgens de Internationale Classificatie van octrooien (IPC) of zowel volgens de nationale classificatie als volgens de IPC.

**B. ONDERZOCHETE GEBIEDEN VAN DE TECHNIEK**

Onderzochte minimum documentatie (classificatie gevolgd door classificatiesymbolen)

IPC 7 B65D

Onderzochte andere documentatie dan de minimum documentatie, voor dergelijke documenten, voor zover dergelijke documenten in de onderzochte gebieden zijn opgenomen

Tijdens het internationaal nieuwheidsonderzoek geraadpleegde elektronische gegevensbestanden (naam van de gegevensbestanden en, waar uitvoerbaar, gebruikte trefwoorden)

EPO-Internal

**C. VAN BELANG GEACHTE DOCUMENTEN**

Categorie °	Geciteerde documenten, eventueel met aanduiding van speciaal van belang zijnde passages	Van belang voor conclusie nr.
X A	DE 94 06 972 U1 (STRUEMPFL, DIETRICH, 40721 HILDEN, DE; TLT TRANSPORT- UND LAGERTECHNI) 25 augustus 1994 (1994-08-25) bladzijde 6, regel 9 - bladzijde 8, regel 6; figuren 1-3	1,3,4, 15-17,19 2,5-14, 18
X A	DE 83 11 331 U1 (DECO-GLAS, PETER BOETTGER KG) 8 december 1983 (1983-12-08) bladzijde 9, regel 3 - bladzijde 10, regel 24; figuren 1-3	1,3,4, 15-17,19 2,5-14, 18
A	WO 92/12055 A (* ELMPATH LIMITED) 23 juli 1992 (1992-07-23) bladzijde 6, regel 11 - bladzijde 12, regel 17; figuren 1-27	1-19
	-/--	

Verdere documenten worden vermeld in het vervolg van vak C.

Leden van dezelfde octrooifamilie zijn vermeld in een bijlage

° Speciale categorieën van aangehaalde documenten

"A" document dat de algemene stand van de techniek weergeeft, maar niet beschouwd wordt als zijnde van bijzonder belang

"E" eerder document, maar gepubliceerd op de datum van indiening of daarna

"L" document dat het beroep op een recht van voorrang aan twijfel onderhevig maakt of dat aangehaald wordt om de publikatiedatum van een andere aanhaling vast te stellen of om een andere reden zoals aangegeven

"O" document dat betrekking heeft op een mondelinge uiteenzetting, een gebruik, een tentoonstelling of een ander middel

"P" document gepubliceerd voor de datum van indiening maar na de ingeroepen datum van voorrang

"T" later document, gepubliceerd na de datum van indiening of datum van voorrang en niet in strijd met de aanvraag, maar aangehaald ter verduidelijking van het principe of de theorie die aan de uitvinding ten grondslag ligt

"X" document van bijzonder belang; de uitvinding waarvoor uitsluitende rechten worden aangevraagd kan niet als nieuw worden beschouwd of kan niet worden beschouwd op inventiviteit te berusten

"Y" document van bijzonder belang; de uitvinding waarvoor uitsluitende rechten worden aangevraagd kan niet worden beschouwd als inventief wanneer het document beschouwd wordt in combinatie met één of meerdere soortgelijke documenten, en deze combinatie voor een deskundige voor de hand ligt

"&" document dat deel uitmaakt van dezelfde octrooifamilie

Datum waarop het nieuwheidsonderzoek van internationaal type werd voltooid

15 Juni 2005

Verzenddatum van het rapport van het nieuwheidsonderzoek van internationaal type

Naam en adres van de instantie

European Patent Office, P.B. 5818 Patentlaan 2  
NL - 2280 HV Rijswijk  
Tel. (+31-70) 340-2040, Tx. 31 651 epo nl,  
Fax: (+31-70) 340-3016

De bevoegde ambtenaar

Lendfers, P

VERSLAG VAN HET NIEUWHEIDSONDERZOEK VAN  
INTERNATIONAAL TYPE

Nummer van het verzoek om een nieuwheidsonderzoek

NL 1027212

C.(Vervolg). VAN BELANG GEACHTE DOCUMENTEN		
Categorie	Geciteerde documenten, eventueel met aanduiding van speciaal van belang zijnde passages	Van belang voor conclusie nr.
A	US 5 094 060 A (CAIRD ET AL) 10 maart 1992 (1992-03-10) kolom 3, regel 19 - kolom 4, regel 56; figuren 1-10 -----	1-19
A	GB 2 130 555 A (* BELLAPLAST GMBH) 6 juni 1984 (1984-06-06) bladzijde 3, regel 109 - bladzijde 6, regel 96; figuren 1-8 -----	1-19

**VERSLAG VAN HET NIEUWHEIDSONDERZOEK VAN  
INTERNATIONAAL TYPE**

Informatie over leden van dezelfde octrooifamilie

Nummer van het verzoek om een nieuwheidsonderzoek  
NL 1027212

In het rapport genoemd octrooigeschrift	Datum van publicatie	Overeenkomend(e) geschrift(en)	Datum van publicatie
DE 9406972	U1	25-08-1994	GEEN
DE 8311331	U1	08-12-1983	GEEN
WO 9212055	A	23-07-1992	EP 0565576 A1 20-10-1993 WO 9212055 A1 23-07-1992 GB 2266882 A ,B 17-11-1993
US 5094060	A	10-03-1992	GEEN
GB 2130555	A	06-06-1984	DE 8227862 U1 25-11-1982 DE 8303099 U1 05-05-1983 DE 8303100 U1 31-03-1983 DK 402183 A 06-04-1984 FR 2533897 A1 06-04-1984 NL 8303118 A 01-05-1984