



(12) 实用新型专利

(10) 授权公告号 CN 203511095 U

(45) 授权公告日 2014. 04. 02

(21) 申请号 201320552621. 1

(22) 申请日 2013. 09. 06

(73) 专利权人 洛阳理工学院

地址 471000 河南省洛阳市高新区芳泽路

(72) 发明人 张洪涛 刘圣杰

(74) 专利代理机构 洛阳公信知识产权事务所

(普通合伙) 41120

代理人 苗强

(51) Int. Cl.

B43M 99/00 (2010. 01)

(ESM) 同样的发明创造已同日申请发明专利

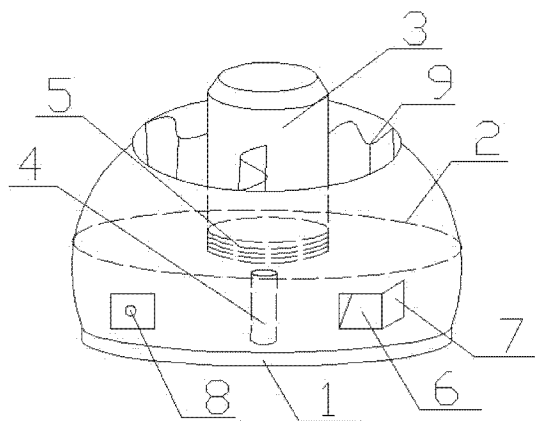
权利要求书1页 说明书2页 附图1页

(54) 实用新型名称

一种多功能笔筒

(57) 摘要

一种多功能笔筒,包括底座、外环笔筒和内环笔筒,所述的外环笔筒为柱形结构,外环笔筒上部为空心部分,中下部为实心部分,底座为圆盘形结构,底座的上表面的中心处设有一根垂直的转轴,外环笔筒底部中心通过转轴与底座转动连接,所述的外环笔筒空心部分的底部设有突起,所述的突起与内环笔筒通过螺纹连接,所述的内环笔筒的顶端高于外环笔筒的顶端,所述的外环笔筒实心部分侧表面上设有多个凹槽,所述的凹槽外设置有与之相配合的活动门,所述的活动门上设置有控制活动门开启的手柄;本实用新型结构简单,成本低廉,造型美观,能够存放小巧物件,且能够旋转。



1. 一种多功能笔筒,包括底座(1)、外环笔筒(2)和内环笔筒(3),所述的外环笔筒(2)为柱形结构,外环笔筒(2)上部为空心部分,中下部为实心部分,其特征在于:所述的底座(1)为圆盘形结构,底座(1)的上表面的中心处设有一根垂直的转轴(4),所述外环笔筒(2)底部中心通过转轴(4)与底座(1)转动连接,所述的外环笔筒(2)空心部分的底部设有突起(5),所述的突起(5)与内环笔筒(3)通过螺纹连接,所述的内环笔筒(3)的顶端高于外环笔筒(2)的顶端,所述的外环笔筒(2)实心部分侧表面上设有多个凹槽(6),所述的凹槽(6)外设置有与之相配合的活动门(7),所述的活动门(7)上设置有控制活动门(7)开启的手柄(8)。

2. 如权利要求1所述的一种多功能笔筒,其特征在于:所述的外环笔筒(2)和内环笔筒(3)之间的空腔内设置有纵向的隔板(9),所述的隔板(9)与外环笔筒(2)固定连接。

3. 如权利要求1所述的一种多功能笔筒,其特征在于:所述外环笔筒(2)的外表面上设置有防滑纹。

一种多功能笔筒

技术领域

[0001] 本实用新型涉及一种一种笔筒,具体的说是涉及一种多功能笔筒。

背景技术

[0002] 现在有笔筒都是摆放在桌子上,并且只能起到放置笔的作用,功能又太单一,现有的市场上的笔筒大部分不可以旋转,人们使用时往往出现找笔困难的情况且市场上的笔筒都只是用来放笔的,由于橡皮、小刀等文具较小,放进笔筒后很难取出,放在桌子上又容易丢,而橡皮、小刀又是常用的工具,因此常出现人们四处寻找的情况。

实用新型内容

[0003] 本实用新型为了解决上述的技术问题,其结构简单,成本低廉,造型美观,能够存放小巧物件,且能够旋转。

[0004] 本实用新型所采用的技术方案是:一种多功能笔筒,包括底座、外环笔筒和内环笔筒,所述的外环笔筒为柱形结构,外环笔筒上部为空心部分,中下部为实心部分,所述的底座为圆盘形结构,底座的上表面的中心处设有一根垂直的转轴,所述外环笔筒底部中心通过转轴与底座转动连接,所述的外环笔筒空心部分的底部设有突起,所述的突起与内环笔筒通过螺纹连接,所述的内环笔筒的顶端高于外环笔筒的顶端,所述的外环笔筒实心部分侧表面上设有多个凹槽,所述的凹槽外设置有与之相配合的活动门,所述的活动门上设置有控制活动门开启的手柄。

[0005] 所述的外环笔筒和内环笔筒之间的空腔内设置有纵向的隔板,所述的隔板与外环笔筒固定连接。

[0006] 所述外环笔筒的外表面上设置有防滑纹。

[0007] 本实用新型的有益效果:本实用新型结构简单,底座上设有转轴,能够实现笔筒旋转方便使用者找笔,外环笔筒和内环笔筒之间的空腔内设有纵向的隔板,便于使用者将不同种类的笔区分防止,外环笔筒实心部分的侧表面上设有多个凹槽,可以方便使用者将橡皮之类的小部件进行收纳管理,且凹槽上设置有活动门,实现了笔筒整体的造型美观,本实用新型外环笔筒和内环笔筒之间通过螺纹连接,在笔筒需要清洗时,仅需将内环笔筒卸下,方便清洗,本实用新型的外环笔筒外表面上还设置有防滑纹,方便使用者取放。

附图说明

[0008] 图1为本实用新型的结构示意图;

[0009] 图中标记:1、底座,2、外环笔筒,3、内环笔筒,4、转轴,5、突起,6、凹槽,7、活动门,8、手柄,9、隔板。

具体实施方式

[0010] 如图所示,一种多功能笔筒,包括底座1、外环笔筒2和内环笔筒3,所述的外环笔

筒 2 为柱形结构,外环笔筒 2 上部为空心部分,中下部为实心部分,所述的底座 1 为圆盘形结构,底座 1 的上表面的中心处设有一根垂直的转轴 4,所述外环笔筒 2 底部中心通过转轴 4 与底座 1 转动连接,所述的外环笔筒 2 空心部分的底部设有突起 5,所述的突起 5 与内环笔筒 3 通过螺纹连接,所述的内环笔筒 3 的顶端高于外环笔筒 2 的顶端,所述的外环笔筒 2 实心部分侧表面上设有多个凹槽 6,所述的凹槽 6 外设置有与之相配合的活动门 7,所述的活动门 7 上设置有控制活动门 7 开启的手柄 8,所述的外环笔筒 2 和内环笔筒 3 之间的空腔内设置有纵向的隔板 9,所述的隔板 9 与外环笔筒 2 固定连接,所述外环笔筒 2 的外表面上设置有防滑纹。

[0011] 本实用新型中活动门 7 上可设有标签方便使用者选取,本实用新型结构简单,底座上设有转轴,能够实现笔筒旋转方便使用者找笔,外环笔筒和内环笔筒之间的空腔内设有纵向的隔板,便于使用者将不同类型的笔区分防止,外环笔筒实心部分的侧表面上设有多个凹槽,可以方便使用者将橡皮之类的小部件进行收纳管理,且凹槽上设置有活动门,实现了笔筒整体的造型美观,本实用新型外环笔筒和内环笔筒之间通过螺纹连接,在笔筒需要清洗时,仅需将内环笔筒卸下,方便清洗,本实用新型的外环笔筒外表面上还设置有防滑纹,方便使用者取放。

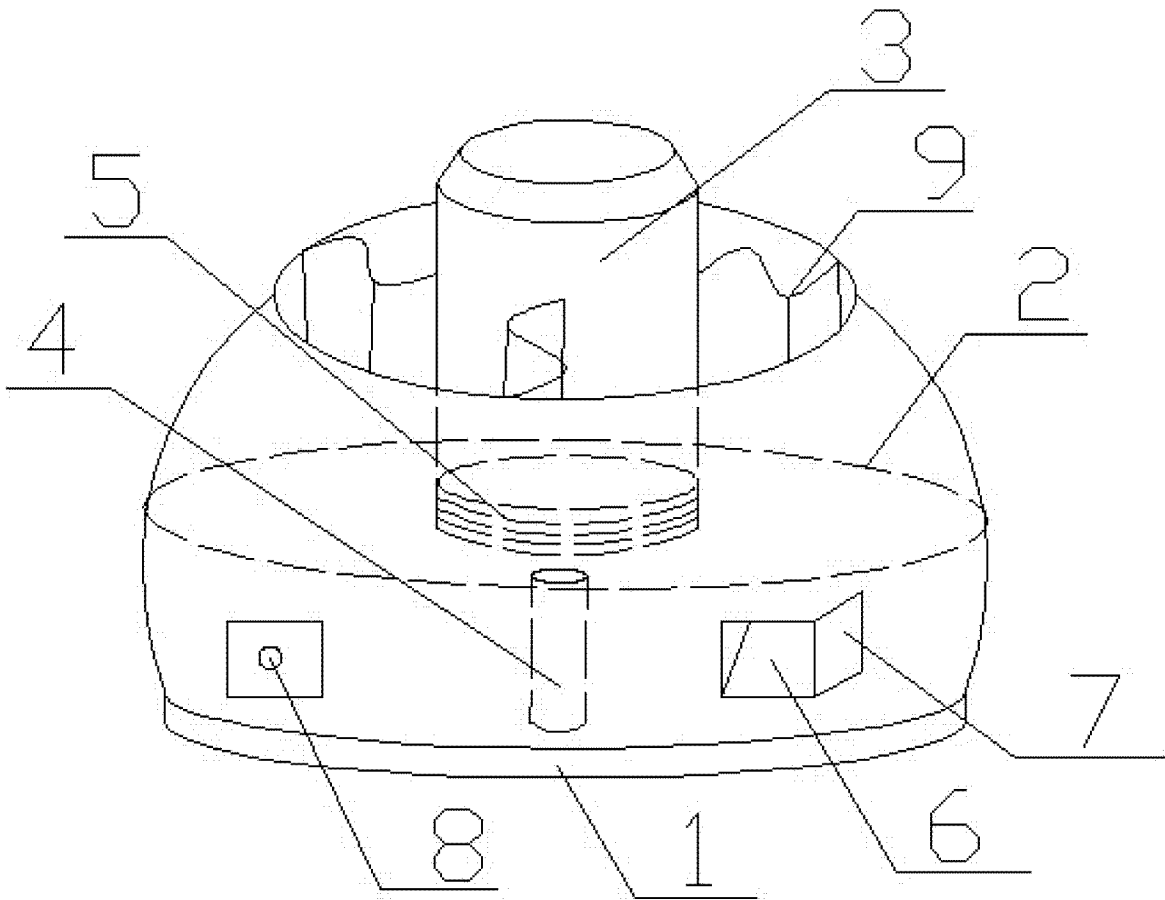


图 1