

(12) NACH DEM VERTRAG ÜBER DIE INTERNATIONALE ZUSAMMENARBEIT AUF DEM GEBIET DES
PATENTWESENS (PCT) VERÖFFENTLICHTE INTERNATIONALE ANMELDUNG

(19) Weltorganisation für geistiges
Eigentum

Internationales Büro

(43) Internationales
Veröffentlichungsdatum
20. September 2012 (20.09.2012)



(10) Internationale Veröffentlichungsnummer
WO 2012/123069 A3

(51) Internationale Patentklassifikation:
H02G 3/32 (2006.01)

(21) Internationales Aktenzeichen: PCT/EP2012/000887

(22) Internationales Anmeldedatum:
1. März 2012 (01.03.2012)

(25) Einreichungssprache: Deutsch

(26) Veröffentlichungssprache: Deutsch

(30) Angaben zur Priorität:
20 2011 004 055.0 16. März 2011 (16.03.2011) DE

(72) Erfinder; und

(71) Anmelder : RAMSAUER, Dieter [DE/DE]; Max-Klein-
Str. 10, 58332 Schwelm (DE).

(74) Anwalt: STRATMANN, Ernst; Schadowplatz 9, 40212
Düsseldorf (DE).

(81) Bestimmungsstaaten (soweit nicht anders angegeben, für
jede verfügbare nationale Schutzrechtsart): AE, AG, AL,
AM, AO, AT, AU, AZ, BA, BB, BG, BH, BR, BW, BY,
BZ, CA, CH, CL, CN, CO, CR, CU, CZ, DE, DK, DM,
DO, DZ, EC, EE, EG, ES, FI, GB, GD, GE, GH, GM, GT,
HN, HR, HU, ID, IL, IN, IS, JP, KE, KG, KM, KN, KP,
KR, KZ, LA, LC, LK, LR, LS, LT, LU, LY, MA, MD,
ME, MG, MK, MN, MW, MX, MY, MZ, NA, NG, NI,

NO, NZ, OM, PE, PG, PH, PL, PT, QA, RO, RS, RU, RW,
SC, SD, SE, SG, SK, SL, SM, ST, SV, SY, TH, TJ, TM,
TN, TR, TT, TZ, UA, UG, US, UZ, VC, VN, ZA, ZM,
ZW.

(84) Bestimmungsstaaten (soweit nicht anders angegeben, für
jede verfügbare regionale Schutzrechtsart): ARIPO (BW,
GH, GM, KE, LR, LS, MW, MZ, NA, RW, SD, SL, SZ,
TZ, UG, ZM, ZW), eurasisches (AM, AZ, BY, KG, KZ,
MD, RU, TJ, TM), europäisches (AL, AT, BE, BG, CH,
CY, CZ, DE, DK, EE, ES, FI, FR, GB, GR, HR, HU, IE,
IS, IT, LT, LU, LV, MC, MK, MT, NL, NO, PL, PT, RO,
RS, SE, SI, SK, SM, TR), OAPI (BF, BJ, CF, CG, CI, CM,
GA, GN, GQ, GW, ML, MR, NE, SN, TD, TG).

Veröffentlicht:

— mit internationalem Recherchenbericht (Artikel 21 Absatz
3)

— vor Ablauf der für Änderungen der Ansprüche geltenden
Frist; Veröffentlichung wird wiederholt, falls Änderungen
eingehen (Regel 48 Absatz 2 Buchstabe h)

(88) Veröffentlichungsdatum des internationalen
Recherchenberichts:

29. August 2013

(54) Title: CABLE RETAINER

(54) Bezeichnung : KABELFANG

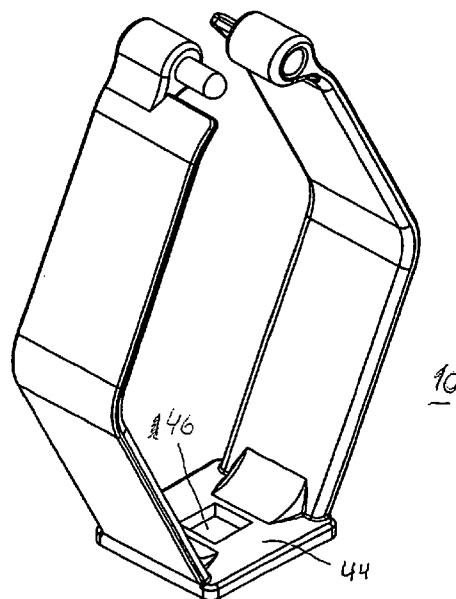


Fig. 1A

(57) Abstract: The invention relates to a cable retainer
(10) for fastening cables (12) or cable bundles in thin-
walled cabinets (14) provided with a breadboard (16), for
example, metal cabinets, having a bottom area (18)
allowing fastening in an opening (16) in the thin wall
(14), and from which fastening strips (20, 22) emanate,
which at the free ends (24, 26) thereof can be connected
(34, 36) with one another, thus encircling the cross
section of the cable bundle (12). The invention is
characterized in that the connection is made by way of a
pin (34), which emanates from the middle of the
fastening strip (22), and which can be accommodated in a
corresponding bore (36) in the other fastening strip (34),
the bore being positioned in the direction of the cable,
and in that cable protectors (20) can be slipped onto the
fastening strips (20, 22).

(57) Zusammenfassung: Beschrieben wird ein
Kabelfang (10) zur Befestigung von Kabeln (12) oder
Kabelbündeln in dünnwandigen, mit einem Lochraster
(16) versehenen Schränken (14), wie
Metallblechschränken, mit einem Fußbereich (18), der
eine Befestigung in einem Durchbruch (16) in der
dünnen Wand (14) ermöglicht und von dem Haltestreifen
(20, 22) ausgehen, die an ihren freien Enden (24, 26)
miteinander verbindbar sind (34, 36) und dabei einen

Kabelbündelquerschnitt (12) umfassen können, dadurch gekennzeichnet, dass die Verbindung mittels eines Stiftes (34) erfolgt, der von der Mitte des Haltestreifens (22) ausgeht und in eine passende, in Richtung des Kabels liegende Bohrung (36) in dem anderen Haltestreifen (34) aufnehmbar ist und dass auf die Haltestreifen (20, 22) Kabelschoner (20) aufsteckbar sind.

WO 2012/123069 A3

INTERNATIONAL SEARCH REPORT

International application No
PCT/EP2012/000887

A. CLASSIFICATION OF SUBJECT MATTER
INV. H02G3/32
ADD.

According to International Patent Classification (IPC) or to both national classification and IPC

B. FIELDS SEARCHED
Minimum documentation searched (classification system followed by classification symbols)
H02G

Documentation searched other than minimum documentation to the extent that such documents are included in the fields searched

Electronic data base consulted during the international search (name of data base and, where practicable, search terms used)
EPO-Internal, WPI Data

C. DOCUMENTS CONSIDERED TO BE RELEVANT

Category*	Citation of document, with indication, where appropriate, of the relevant passages	Relevant to claim No.
X	DE 42 16 466 C1 (TECHNO-PLAST) 19 August 1993 (1993-08-19)	1,10
A	column 3, line 9 - column 3, line 43; figures 1-4	4,12
A	----- US 2010/006729 A1 (HEATH RICHARD W [US] ET AL) 14 January 2010 (2010-01-14) the whole document	1,4,5
A	----- DE 10 2009 012323 A1 (SIEMENS AG [DE]) 7 January 2010 (2010-01-07) the whole document	1,2
A	----- US 2008/142646 A1 (MAGNO JOEY D [US] ET AL) 19 June 2008 (2008-06-19) the whole document	1

Further documents are listed in the continuation of Box C.

See patent family annex.

* Special categories of cited documents :

- "A" document defining the general state of the art which is not considered to be of particular relevance
- "E" earlier application or patent but published on or after the international filing date
- "L" document which may throw doubts on priority claim(s) or which is cited to establish the publication date of another citation or other special reason (as specified)
- "O" document referring to an oral disclosure, use, exhibition or other means
- "P" document published prior to the international filing date but later than the priority date claimed

"T" later document published after the international filing date or priority date and not in conflict with the application but cited to understand the principle or theory underlying the invention

"X" document of particular relevance; the claimed invention cannot be considered novel or cannot be considered to involve an inventive step when the document is taken alone

"Y" document of particular relevance; the claimed invention cannot be considered to involve an inventive step when the document is combined with one or more other such documents, such combination being obvious to a person skilled in the art

"&" document member of the same patent family

Date of the actual completion of the international search 28 June 2013	Date of mailing of the international search report 05/07/2013
---	--

Name and mailing address of the ISA/ European Patent Office, P.B. 5818 Patentlaan 2 NL - 2280 HV Rijswijk Tel. (+31-70) 340-2040, Fax: (+31-70) 340-3016	Authorized officer Bolder, Arthur
--	--

INTERNATIONAL SEARCH REPORT

Information on patent family members

International application No

PCT/EP2012/000887

Patent document cited in search report	Publication date	Patent family member(s)	Publication date
DE 4216466	C1	19-08-1993	NONE
US 2010006729	A1	14-01-2010	NONE
DE 102009012323	A1	07-01-2010	NONE
US 2008142646	A1	19-06-2008	NONE

A. KLASSIFIZIERUNG DES ANMELDUNGSGEGENSTANDES
 INV. H02G3/32
 ADD.

Nach der Internationalen Patentklassifikation (IPC) oder nach der nationalen Klassifikation und der IPC

B. RECHERCHIERTE GEBIETE

Recherchierter Mindestprüfstoff (Klassifikationssystem und Klassifikationssymbole)
 H02G

Recherchierte, aber nicht zum Mindestprüfstoff gehörende Veröffentlichungen, soweit diese unter die recherchierten Gebiete fallen

Während der internationalen Recherche konsultierte elektronische Datenbank (Name der Datenbank und evtl. verwendete Suchbegriffe)

EPO-Internal, WPI Data

C. ALS WESENTLICH ANGESEHENE UNTERLAGEN

Kategorie*	Bezeichnung der Veröffentlichung, soweit erforderlich unter Angabe der in Betracht kommenden Teile	Betr. Anspruch Nr.
X	DE 42 16 466 C1 (TECHNO-PLAST) 19. August 1993 (1993-08-19)	1,10
A	Spalte 3, Zeile 9 - Spalte 3, Zeile 43; Abbildungen 1-4	4,12
A	----- US 2010/006729 A1 (HEATH RICHARD W [US] ET AL) 14. Januar 2010 (2010-01-14) das ganze Dokument	1,4,5
A	----- DE 10 2009 012323 A1 (SIEMENS AG [DE]) 7. Januar 2010 (2010-01-07) das ganze Dokument	1,2
A	----- US 2008/142646 A1 (MAGNO JOEY D [US] ET AL) 19. Juni 2008 (2008-06-19) das ganze Dokument	1



Weitere Veröffentlichungen sind der Fortsetzung von Feld C zu entnehmen



Siehe Anhang Patentfamilie

* Besondere Kategorien von angegebenen Veröffentlichungen :

"A" Veröffentlichung, die den allgemeinen Stand der Technik definiert, aber nicht als besonders bedeutsam anzusehen ist

"E" frühere Anmeldung oder Patent, die bzw. das jedoch erst am oder nach dem internationalen Anmeldedatum veröffentlicht worden ist

"L" Veröffentlichung, die geeignet ist, einen Prioritätsanspruch zweifelhaft erscheinen zu lassen, oder durch die das Veröffentlichungsdatum einer anderen im Recherchenbericht genannten Veröffentlichung belegt werden soll oder die aus einem anderen besonderen Grund angegeben ist (wie ausgeführt)

"O" Veröffentlichung, die sich auf eine mündliche Offenbarung, eine Benutzung, eine Ausstellung oder andere Maßnahmen bezieht

"P" Veröffentlichung, die vor dem internationalen Anmeldedatum, aber nach dem beanspruchten Prioritätsdatum veröffentlicht worden ist

"T" Spätere Veröffentlichung, die nach dem internationalen Anmeldedatum oder dem Prioritätsdatum veröffentlicht worden ist und mit der Anmeldung nicht kollidiert, sondern nur zum Verständnis des der Erfindung zugrundeliegenden Prinzips oder der ihr zugrundeliegenden Theorie angegeben ist

"X" Veröffentlichung von besonderer Bedeutung; die beanspruchte Erfindung kann allein aufgrund dieser Veröffentlichung nicht als neu oder auf erfinderischer Tätigkeit beruhend betrachtet werden

"Y" Veröffentlichung von besonderer Bedeutung; die beanspruchte Erfindung kann nicht als auf erfinderischer Tätigkeit beruhend betrachtet werden, wenn die Veröffentlichung mit einer oder mehreren Veröffentlichungen dieser Kategorie in Verbindung gebracht wird und diese Verbindung für einen Fachmann naheliegend ist

"&" Veröffentlichung, die Mitglied derselben Patentfamilie ist

Datum des Abschlusses der internationalen Recherche

28. Juni 2013

Absenddatum des internationalen Recherchenberichts

05/07/2013

Name und Postanschrift der Internationalen Recherchenbehörde

Europäisches Patentamt, P.B. 5818 Patentlaan 2
 NL - 2280 HV Rijswijk
 Tel. (+31-70) 340-2040,
 Fax: (+31-70) 340-3016

Bevollmächtigter Bediensteter

Bolder, Arthur

INTERNATIONALER RECHERCHENBERICHT

Angaben zu Veröffentlichungen, die zur selben Patentfamilie gehören

Internationales Aktenzeichen

PCT/EP2012/000887

Im Recherchenbericht angeführtes Patentdokument	Datum der Veröffentlichung	Mitglied(er) der Patentfamilie	Datum der Veröffentlichung
DE 4216466	C1	19-08-1993	KEINE
US 2010006729	A1	14-01-2010	KEINE
DE 102009012323	A1	07-01-2010	KEINE
US 2008142646	A1	19-06-2008	KEINE