



**República Federativa do Brasil**  
Ministério da Indústria, Comércio Exterior  
e Serviços  
Instituto Nacional da Propriedade Industrial

**(11) PI 0808754-7 B1**

**(22) Data do Depósito: 07/08/2008**

**(45) Data de Concessão: 22/11/2016**



---

**(54) Título:** SISTEMA DE COMUNICAÇÃO VIA RÁDIO E DISPOSITIVO DE ESTAÇÃO MÓVEL

**(51) Int.Cl.:** H04W 56/00; H04W 72/04; H04W 74/00

**(52) CPC:** H04W 56/004,H04W 72/042,H04W 74/008

**(30) Prioridade Unionista:** 08/08/2007 JP 2007-207213

**(73) Titular(es):** HUAWEI TECHNOLOGIES CO., LTD.

**(72) Inventor(es):** SHOHEI YAMADA, YASUYUKI KATO

Relatório Descritivo da Patente de Invenção para **"SISTEMA DE COMUNICAÇÃO VIA RÁDIO E DISPOSITIVO DE ESTAÇÃO MÓVEL"**.

CAMPO DA TÉCNICA

**[0001]** A presente invenção refere-se a sistemas de comunicação via rádio e a dispositivos de estação móvel.

**[0002]** O presente pedido reivindica a prioridade ao Pedido de Patente Japonês No. 2007-207213 depositado em 8 de agosto de 2007, estando o conteúdo do mesmo aqui incorporado a título de referência.

ANTECEDENTES DA TÉCNICA

**[0003]** No 3GPP (Projeto de Parceria de 3ª Geração), padronizou-se o sistema W-CDMA (Acesso Múltiplo por Divisão de Código de Banda Larga) como o sistema de comunicação móvel celular de terceira geração com a finalidade de emitir sequencialmente serviços. Além disso, padronizou-se o sistema HSDPA (Acesso em Pacote com Enlace Descendente em Alta Velocidade) com a finalidade de emitir serviços.

**[0004]** O 3GPP considera a evolução do acesso via rádio de terceira geração (EUTRA: Acesso de Rádio Universal Terrestre Evoluído). O mesmo propõe o sistema OFDM (Multiplexação por Divisão Ortogonal de Frequência) como o enlace descendente de EUTRA. O mesmo propõe, também, um sistema de comunicação de portador único baseado no sistema OFDM distribuído por DFT (Transformada Discreta de Fourier) como o enlace ascendente de EUTRA.

**[0005]** A figura 9 é uma ilustração que mostra as configurações de canal em enlace ascendente e em enlace descendente para EUTRA. Um dispositivo de estação de base (BS) transmite dados aos dispositivos de estação móvel (MS1, MS2, MS3, etc.) através do uso de enlaces descendentes. Os dispositivos de estação móvel (MS1, MS2, MS3, etc.) transmitem dados ao dispositivo de estação de base (BS) através do uso de enlaces ascendentes.

**[0006]** Os enlaces descendentes de EUTRA incluem um canal piloto em enlace descendente (DPiCH: Canal Piloto em Enlace Descendente), um canal de sincronização em enlace descendente (DSCH: Canal de Sincronização em Enlace Descendente), um canal de controle em enlace descendente (PDCCH: Canal Físico de Controle em Enlace Descendente), um canal comum de

controle (CCPCH: Canal Físico Comum de Controle), e um canal compartilhado em enlace descendente (PDSCH: Canal Físico Compartilhado em Enlace Descendente).

**[0007]** Os enlaces ascendentes de EUTRA incluem um canal compartilhado em enlace ascendente (PUSCH: Canal Físico Compartilhado em Enlace Ascendente), um canal de controle em enlace ascendente (PUCCH: Canal Físico de Controle em Enlace Ascendente), um canal de acesso aleatório (RACH: Canal de Acesso Aleatório), e um canal piloto em enlace ascendente (UPiCH: Canal Piloto em Enlace Ascendente) (vide os Documentos Não-Patenteados 1 e 2).

**[0008]** A figura 10 é um gráfico que mostra um exemplo de uma configuração de recurso de rádio em enlace ascendente. Na figura 10, o eixo geométrico horizontal representa o tempo, e o eixo geométrico vertical representa a frequência. A figura 10 mostra a configuração de um quadro único de rádio, que é dividido em uma pluralidade de blocos de recurso. Na figura 10, os blocos de recurso são configurados em unidades de regiões circunscritas com uma largura de frequência de 1,25 MHz e largura de tempo de 1 ms, de tal modo que o canal de acesso aleatório (RACH), o canal compartilhado em enlace ascendente (PUSCH) e o canal de controle em enlace ascendente (PUCCH) ilustrados na figura 9 sejam atribuídos a essas regiões.

**[0009]** Ou seja, os canais de acesso aleatório (RACH) são atribuídos aos blocos de recurso ilustrados como regiões hachuradas e pontilhadas; os canais compartilhados em enlace ascendente (PUSCH) são atribuídos aos blocos de recurso ilustrados como regiões brancas; e os canais de controle em enlace ascendente (PUCCH) são atribuídos aos blocos de recurso ilustrados como regiões hachuradas em linha horizontal.

**[00010]** O canal de acesso aleatório (RACH) para o enlace ascendente de EUTRA inclui canais assíncronos de acesso aleatório e canais síncronos de acesso aleatório. O canal assíncrono de acesso aleatório utiliza uma unidade mínima em uma banda de 1,25 MHz. O dispositivo de estação de base emprega uma pluralidade de canais de acesso aleatório que serve para lidar com acessos provenientes de vários dispositivos de estação móvel. O objetivo principal em utilizar o canal assíncrono de acesso aleatório consiste em

estabelecer uma sincronização entre o dispositivo de estação de móvel e o dispositivo de estação de base. O canal de acesso aleatório representa um papel adicional em emitir uma solicitação de escalonamento que é utilizada pelo dispositivo de estação móvel que solicita um novo recurso em enlace ascendente devido a uma deficiência na atribuição de recursos (vide o Documento Não-Patenteado 2).

**[00011]** O acesso aleatório assíncrono inclui dois acessos, ou seja, um acesso aleatório contentado (ou um acesso aleatório baseado em contenção) e um acesso aleatório não-contentado (ou um acesso aleatório baseado em não-contentação).

**[00012]** O acesso aleatório contentado é um acesso aleatório normalmente processado que causa, provavelmente, a contenção entre os dispositivos de estação móvel.

**[00013]** O acesso aleatório não-contentado é um acesso aleatório que não causa contenção entre os dispositivos de estação de base, que é processado sob a iniciativa do dispositivo de estação de base no caso de entrega ou similar, de modo a estabelecer rapidamente uma sincronização entre o dispositivo de estação de base e o dispositivo de estação móvel.

**[00014]** No acesso aleatório assíncrono, o dispositivo de estação móvel transmite um preâmbulo que serve para estabelecer uma sincronização com o dispositivo de estação de base. Isto é denominado como um preâmbulo de acesso aleatório. Este preâmbulo inclui assinaturas, isto é, padrões de sinal representativos das informações. Seleciona-se uma atribuição desejada a partir de diversas dezenas de assinaturas predefinidas, com a finalidade de designar as informações que consistem em vários bits.

**[00015]** No EUTRA recente, o dispositivo de estação móvel transmite informações de 6 bits ao dispositivo de estação de base por meio da atribuição. A transmissão de 6 bits precisa de sessenta e quatro tipos de preâmbulos, isto é, 2 elevado a sexta potência. As informações de 6 bits são denominadas como um ID de preâmbulo. Na ID de preâmbulo de 6 bits, atribui-se uma ID aleatória a cinco bits, enquanto as informações que representam a quantidade de informações necessária para uma solicitação de acesso aleatório são atribuídas ao bit restante (vide o Documento Não-Patenteado 3).

**[00016]** A figura 11 é um diagrama sequencial que mostra um processo de acesso aleatório contentado destinado ao acesso aleatório assíncrono. Primeiramente, o dispositivo de estação móvel seleciona uma atribuição baseada em vários pedaços de informações, tais como o ID aleatório e perda de caminho em enlace descendente /CQI (Indicador de Qualidade de Canal), transmitindo, assim, um preâmbulo de acesso aleatório como uma mensagem M1 através de um canal assíncrono de acesso aleatório (etapa S01).

**[00017]** Mediante o recebimento do preâmbulo de acesso aleatório a partir do dispositivo de estação móvel, o dispositivo de estação de base calcula um desvio síncrono de temporização que ocorre entre o dispositivo de estação móvel e o dispositivo de estação de base sobre o fundamento do preâmbulo de acesso aleatório, produzindo, assim, as informações de desvio síncrono de temporização; o mesmo realiza um escalonamento para transmitir uma mensagem L2/L3 (Camada 2/Camada 3), produzindo, assim, as informações de escalonamento; logo, o mesmo atribui as informações de identificação intracelular temporária do dispositivo de estação móvel (ou T-C-RNTI: Célula Temporária – Identidade Temporária de Rede de Rádio) ao dispositivo de estação móvel.

**[00018]** O dispositivo de estação de base ajusta a RA-RNTI (Identidade Temporária de Rede de Rádio Acesso Aleatório), representando que uma resposta de acesso aleatório ao dispositivo de estação móvel que transmite o preâmbulo de acesso aleatório através do canal de acesso aleatório fica ajustada ao canal compartilhado em enlace descendente (PDSCH) e ao canal de controle em enlace descendente (PDCCH).

**[00019]** Com o bloco de recurso para o canal compartilhado em enlace descendente (PDSCH) notificando a alocação da resposta de acesso aleatório através da RA-RNTI, o dispositivo de estação de base transmite uma mensagem M2 representativa da resposta de acesso aleatório que inclui a informação de desvio de temporização síncrona, a informação de escalonamento a T-C-RNTI e o número de ID do preâmbulo recebido (ou ID aleatório) ao dispositivo de estação de base (etapa S02).

**[00020]** A RA-RNTI indica um valor específico que não é utilizado como C-RNTI (Identidade Temporária de Rede de Rádio Celular), de tal modo que o

dispositivo de estação móvel detecte o valor específico para identificar o alinhamento da resposta de acesso aleatório ao canal compartilhado em enlace descendente (PDSCH).

**[00021]** A figura 12 mostra um exemplo de alocação da resposta de acesso aleatório ao canal compartilhado em enlace descendente (PDSCH) quando notifica o dispositivo de estação móvel da alocação via RA-RNTI. Conforme ilustrado na figura 11, onde a alocação da resposta de acesso aleatório é notificada utilizando-se a RA-RNTI, a resposta de acesso aleatório, que inclui a informação de desvio de temporização síncrona, a informação de escalonamento, a T-C-RNTI e o número ID da atribuição do preâmbulo recebido, são armazenadas em um único bloco de recurso do canal compartilhado em enlace descendente (PDSCH) em relação a uma pluralidade de dispositivos de estação móvel (isto é,  $n$  dispositivos, onde  $n$  é um número inteiro igual ou maior que dois na figura 12).

**[00022]** Na figura 11, quando o dispositivo de estação móvel identificar que a RA-RNTI está ajustada ao canal de controle em enlace descendente (PDCCH) da mensagem M2, o mesmo avalia o conteúdo da resposta de acesso aleatório ajustada ao canal compartilhado em enlace descendente (PDSCH) com a finalidade de extrair a resposta que inclui o número ID da atribuição (ou ID aleatório) do preâmbulo transmitido, corrigindo, assim, o desvio de temporização síncrona com base nas informações de desvio de temporização síncrona dentro da resposta.

**[00023]** Com base nas informações de escalonamento recebidas, o dispositivo de estação móvel transmite uma mensagem M3 representativa da mensagem L2/L3 que inclui pelo menos a C-RNTI (ou o ID da rede de núcleo, tal como a TMSI (Identidade do Assinante Móvel Temporário)) no bloco de recurso escalonado ao dispositivo de estação de base (etapa S03).

**[00024]** Mediante o recebimento da mensagem L2/L3 a partir do dispositivo de estação móvel, o dispositivo de estação de base se refere a C-RNTI (ou ID da rede de núcleo, tal como a TMSI) incluída na mensagem L2/L3 recebida, com a finalidade de transmitir uma mensagem M4 representativa de uma resolução de contenção que identifica a contenção que ocorre entre os dispositivos de estação móvel ao dispositivo de estação móvel (etapa S04). Os

procedimentos das etapas S01 a S04 são descritos no Documento Não-Patenteado 3.

**[00025]** A figura 13 é um diagrama sequencial que mostra um processo de transmissão de dados em enlace descendente a partir do dispositivo de estação de base ao dispositivo de estação móvel de acordo com a tecnologia convencional. O processo da figura 13 utiliza HARQ (Solicitação por Repetição Automática Híbrida).

**[00026]** No processo de HARQ, o dispositivo de estação de base transmite dados de controle em enlace descendente ao dispositivo de estação móvel através do canal de controle em enlace descendente (PDCCH) (etapa S11).

**[00027]** Então, o dispositivo de estação móvel toma uma decisão se detecta ou não os dados de controle em enlace descendente que são transmitidos na etapa S11 (etapa S12).

**[00028]** O dispositivo de estação de base transmite dados de transmissão em enlace descendente ao dispositivo de estação móvel através do canal compartilhado em enlace descendente (PDSCH) (etapa S13).

**[00029]** Então, o dispositivo de estação móvel toma uma decisão se detecta ou não os dados de transmissão em enlace descendente que são transmitidos na etapa S13 (etapa S14).

**[00030]** Após decodificar os dados transmitidos na etapa S11 e na etapa S13, o dispositivo de estação móvel retroinforma o ACK (Reconhecimento Positivo) no caso de um sucesso de CRC (Verificação de Redundância Cíclica) ou NACK (Reconhecimento Negativo) no caso de uma falha de CRC no dispositivo de estação de base (etapa S15), realizando-se, assim, uma determinação se a transmissão é repetida ou não.

**[00031]** Logo após a recepção dos dados através do canal compartilhado em enlace descendente (PDSCH) na etapa S13, o ACK/NACK é transmitido através do canal de controle compartilhado em enlace ascendente (PUCCH).

**[00032]** Documento Não-Patenteado 1: 3GPP TS (Especificação Técnica) 36.211, V1.10 (2007–05), Technical Specification Group Radio Access Network, Physical Channel and Modulation (Release 8)

**[00033]** Documento Não-Patenteado 2: 3GPP TS (Especificação Técnica) 36.212, V1.20 (2007–05), Technical Specification Group Radio Access Network,

Multiplexing and Channel Coding (Release 8)

**[00034]** Documento Não-Patenteado 3: R2-072338 "Update on Mobility, Security, Random Access Procedure, etc." 3GPP TSG RAN WG2 Meeting N° 58 Kobe, Japão, 7 a 11 de maio de 2007

#### DESCRIÇÃO DA INVENÇÃO

Problema a Ser Solucionado pela Invenção

**[00035]** No UETRA, o dispositivo de estação móvel que processa o acesso aleatório contentado de acordo com o acesso aleatório assíncrono precisa detectar a resposta de acesso aleatório (mensagem M2) monitorando-se a RA-RNTI. No caso do aceso aleatório processado devido à solicitação de recurso em enlace ascendente, a sincronização em enlace ascendente dos dispositivos de estação móvel é mantida. A sincronização em enlace ascendente é o fator mais importante no acesso aleatório assíncrono, porém, não é necessariamente processado devido a uma solicitação de recurso em enlace ascendente. Ou seja, o dispositivo de estação móvel é capaz de realizar uma transmissão em enlace ascendente em um sinal de realimentação de HARQ na comunicação em enlace descendente, que será, portanto, continuada.

**[00036]** Quando o dispositivo de estação móvel que emite uma solicitação de recurso em enlace ascendente realiza um alinhamento de temporização (ou correção de desvio síncrono) com base nas informações de desvio de temporização inclusa na resposta de acesso aleatório, o estado síncrono/assíncrono em enlace ascendente gerenciado pelo dispositivo de estação móvel pode estar inconsistente com o estado síncrono/assíncrono gerenciado pelo dispositivo de estação de base, causando, assim, um problema em acionar, sem necessidade, um processo de recuperação de erros.

**[00037]** Quando o dispositivo de estação móvel que emite uma solicitação de recurso em enlace ascendente monitorar apenas a RA-RNTI na resposta de acesso aleatório, pode-se ignorar, erroneamente, uma atribuição de recurso em enlace descendente notificado pelo C-RNTI. Neste caso, o dispositivo de estação móvel sofre de um problema em degradar a qualidade da comunicação de dados em enlace descendente devido à emissão de uma solicitação de recurso em enlace ascendente.

**[00038]** Além disso, quando o dispositivo de estação de base processa

uma atribuição de recurso em enlace por algum disparo, se o dispositivo de estação móvel monitora apenas a RA-RNTI na resposta de acesso aleatório, pode-se ignorar, erroneamente, a atribuição de recurso em enlace ascendente notificado pela C-RNTI. Neste caso, o dispositivo de estação móvel sofre de um problema em falhar na detecção da solicitação de recurso em enlace ascendente que é continuada sem necessidade.

**[00039]** A presente invenção é concebida levando-se em consideração as circunstâncias supramencionadas, e um objetivo da mesma consiste em proporcionar um dispositivo de estação móvel e um sistema de comunicação via rádio capaz de implementar comunicações altamente eficientes entre os dispositivos de estação móvel e os dispositivos de estação de base.

#### MEIOS PARA SOLUCIONAR OS PROBLEMAS

**[00040]** A presente invenção é concebida de modo a solucionar os problemas citados anteriormente, em que, de acordo com uma modalidade da presente invenção, um sistema de comunicação via rádio é constituído por um dispositivo de estação móvel que transmite um preâmbulo de acesso aleatório a um dispositivo de estação de base, e realiza um alinhamento de temporização em enlace ascendente com base nas informações de desvio de temporização por sincronização incluídas em uma resposta de acesso aleatório que o dispositivo de estação de base transmite em resposta a um preâmbulo de acesso aleatório transmitido, e o dispositivo de estação de base que recebe o preâmbulo de acesso aleatório a partir do dispositivo de estação móvel e transmite uma resposta de acesso aleatório que inclui informações de desvio de sincronização calculadas com base na temporização de recepção do preâmbulo de acesso aleatório ao dispositivo de estação móvel, em que, em um estado síncrono em enlace ascendente, o dispositivo de estação móvel não realiza o alinhamento de temporização em enlace ascendente com base nas informações de desvio de temporização por sincronização incluídas em uma resposta de acesso aleatório, que é uma resposta a um preâmbulo de acesso aleatório cujo ID de preâmbulo é aleatoriamente selecionado pelo dispositivo de estação móvel.

**[00041]** O estado síncrono em enlace ascendente é gerenciado por um temporizador, de tal modo que o estado síncrono em enlace ascendente seja

mantido até que o temporizador expire.

**[00042]** De acordo com uma modalidade da presente invenção, o dispositivo de estação móvel transmite um preâmbulo de acesso aleatório a um dispositivo de estação de base, e realiza um alinhamento de temporização em enlace ascendente com base nas informações de desvio de temporização por sincronização incluídas em uma resposta de acesso aleatório que o dispositivo de estação de base transmite em resposta a um preâmbulo de acesso aleatório transmitido, em que, em um estado síncrono em enlace ascendente, o dispositivo de estação móvel não realiza o alinhamento de temporização em enlace ascendente com base nas informações de desvio de temporização por sincronização incluídas em uma resposta de acesso aleatório que consiste em uma resposta a um preâmbulo de acesso aleatório cujo ID de preâmbulo é aleatoriamente selecionado pelo dispositivo de estação móvel.

**[00043]** O estado síncrono em enlace ascendente é gerenciado por um temporizador, de tal modo que o estado síncrono em enlace ascendente seja mantido até que o temporizador expire.

**[00044]** De acordo com uma modalidade da presente invenção, um sistema de comunicação via rádio é constituído por um dispositivo de estação móvel que transmite um preâmbulo de acesso aleatório a um dispositivo de estação de base e reinicie um temporizador que gerencia um estado síncrono em enlace ascendente com base nas informações de desvio de temporização por sincronização incluídas em uma resposta de acesso aleatório que o dispositivo de estação de base transmite em resposta a um preâmbulo de acesso aleatório transmitido, e o dispositivo de estação de base que recebe o preâmbulo de acesso aleatório a partir do dispositivo de estação móvel e transmite a resposta de acesso aleatório que inclui as informações de desvio de temporização por sincronização calculadas com base na temporização de recepção do preâmbulo de acesso aleatório, em que, em um estado síncrono em enlace ascendente, o dispositivo de estação móvel não realiza a reinicialização do temporizador com base na recepção das informações de desvio de temporização por sincronização incluídas em uma resposta de acesso aleatório que consiste em uma resposta a um preâmbulo de acesso aleatório cujo ID de preâmbulo é aleatoriamente selecionado pelo dispositivo de estação móvel.

**[00045]** O estado síncrono em enlace ascendente é mantido até que o temporizador expire.

**[00046]** De acordo com uma modalidade da presente invenção, um dispositivo de estação móvel transmite um preâmbulo de acesso aleatório a um dispositivo de estação de base e reinicie um temporizador que gerencia um estado síncrono em enlace ascendente com base na recepção das informações de desvio de temporização por sincronização incluídas em uma resposta de acesso aleatório que o dispositivo de estação de base transmite em resposta a um preâmbulo de acesso aleatório transmitido, em que, no estado síncrono em enlace ascendente, o dispositivo de estação móvel não realiza a reinicialização do temporizador com base na recepção das informações de desvio de temporização por sincronização incluídas em uma resposta de acesso aleatório que consiste em uma resposta a um preâmbulo de acesso aleatório cujo ID de preâmbulo é aleatoriamente selecionado pelo dispositivo de estação móvel.

**[00047]** O estado síncrono em enlace ascendente é mantido até que o temporizador expire.

**[00048]** De acordo com uma modalidade da presente invenção, um sistema de comunicação via rádio é constituído por um dispositivo de estação móvel que transmite um preâmbulo de acesso aleatório a um dispositivo de estação de base e transmite dados em enlace ascendente com base em uma atribuição de recurso em enlace ascendente notificada por meio de uma resposta de acesso aleatório indicada por um RA-RNTI que o dispositivo de estação de base transmite em resposta a um preâmbulo de acesso aleatório transmitido, e o dispositivo de estação de base que recebe o preâmbulo de acesso aleatório a partir do dispositivo de estação móvel e transmite ao dispositivo de estação móvel o RA-RNTI que indica a resposta de acesso aleatório que notifica uma atribuição de recurso em enlace ascendente em resposta a um preâmbulo de acesso aleatório recebido ao dispositivo de estação móvel, em que o dispositivo de estação móvel monitora tanto um C-RNTI que notifica a atribuição de recurso em enlace ascendente a partir do dispositivo de estação de base em uma temporização arbitrária quanto o RA-RNTI, transmitindo, assim, os dados em enlace ascendente.

**[00049]** De acordo com uma modalidade da presente invenção, um dispositivo de estação móvel transmite um preâmbulo de acesso aleatório a um dispositivo de estação de base e transmite dados em enlace ascendente com base em uma atribuição de recurso em enlace ascendente notificada por meio de uma resposta de acesso aleatório indicada por um RA-RNTI que o dispositivo de estação de base transmite em resposta a um preâmbulo de acesso aleatório transmitido, em que o dispositivo de estação móvel monitora tanto um C-RNTI que notifica uma atribuição de recurso em enlace ascendente a partir do dispositivo de estação de base em uma temporização arbitrária como o RA-RNTI, transmitindo, assim, os dados em enlace ascendente.

**[00050]** De acordo com uma modalidade da presente invenção, um sistema de comunicação via rádio é constituído por um dispositivo de estação móvel que transmite um preâmbulo de acesso aleatório a um dispositivo de estação de base, e recebe uma resposta de acesso aleatório que o dispositivo de estação de base transmite em resposta a um preâmbulo de acesso aleatório transmitido, e o dispositivo de estação de base que recebe o preâmbulo de acesso aleatório a partir do dispositivo de estação móvel transmite uma resposta de acesso aleatório em resposta a um preâmbulo de acesso aleatório recebido, em que o dispositivo de estação móvel recebe simultaneamente e os dados em enlace descendente que o dispositivo de estação de base transmite em uma temporização arbitrária e a resposta de acesso aleatório.

**[00051]** De acordo com uma modalidade da presente invenção, um sistema de comunicação via rádio é constituído por um dispositivo de estação móvel que transmite um preâmbulo de acesso aleatório a um dispositivo de estação de base e recebe uma resposta de acesso aleatório com base em um RA-RNTI que o dispositivo de estação de base transmite em resposta a um preâmbulo de acesso aleatório transmitido, e o dispositivo de estação de base que recebe o preâmbulo de acesso aleatório a partir do dispositivo de estação móvel e transmite o RA-RNTI ao dispositivo de estação móvel, o RA-RNTI notifica uma atribuição de recurso da resposta de acesso aleatório em resposta a um preâmbulo de acesso aleatório recebido, em que o dispositivo de estação móvel monitora tanto o C-RNTI que notifica uma atribuição de recurso em enlace descendente a partir do dispositivo de estação de base em uma

temporização arbitrária como o RA-RNTI, recebendo, assim, tanto a resposta de acesso aleatório como os dados em enlace descendente, ou a resposta de acesso aleatório ou os dados em enlace descendente.

**[00052]** De acordo com uma modalidade da presente invenção, um dispositivo de estação móvel transmite um preâmbulo de acesso aleatório a um dispositivo de estação de base e recebe uma resposta de acesso aleatório que o dispositivo de estação de base transmite em resposta a um preâmbulo de acesso aleatório transmitido, em que o dispositivo de estação móvel recebe simultaneamente a resposta de acesso aleatório e os dados em enlace descendente que o dispositivo de estação de base transmite em uma temporização arbitrária.

**[00053]** De acordo com uma modalidade da presente invenção, um dispositivo de estação móvel transmite um preâmbulo de acesso aleatório a um dispositivo de estação de base e recebe uma resposta de acesso aleatório com base em um RA-RNTI que o dispositivo de estação de base transmite em resposta a um preâmbulo de acesso aleatório transmitido, em que o dispositivo de estação móvel monitora tanto o C-RNTI que notifica uma atribuição de recurso em enlace descendente a partir do dispositivo de estação de base em uma temporização arbitrária como o RA-RNTI, recebendo, assim, tanto a resposta de acesso aleatório como os dados em enlace descendente, ou a resposta de acesso aleatório ou os dados em enlace descendente.

#### EFEITO DA INVENÇÃO

**[00054]** De acordo com a presente invenção, é possível realizar uma comunicação altamente eficiente entre um dispositivo de estação móvel e um dispositivo de estação de base.

#### BREVE DESCRIÇÃO DOS DESENHOS

**[00055]** A figura 1 é um diagrama esquemático de blocos que mostra a constituição de um dispositivo de estação de base 10 de acordo com uma modalidade da presente invenção.

**[00056]** A figura 2 é um diagrama esquemático de blocos que mostra a constituição de um dispositivo de estação móvel 50 de acordo com a modalidade da presente invenção.

**[00057]** A figura 3 é um diagrama esquemático de blocos que mostra a

constituição de uma unidade de extração de dados de controle 56 do dispositivo de estação móvel 50 (figura 2) de acordo com a modalidade da presente invenção.

**[00058]** A figura 4 é um diagrama sequencial que mostra o processamento de um sistema de comunicação via rádio de acordo com a modalidade da presente invenção.

**[00059]** A figura 5 é um diagrama sequencial que mostra o processamento do sistema de comunicação via rádio de acordo com a modalidade da presente invenção.

**[00060]** A figura 6 é um fluxograma que mostra o processamento do dispositivo de estação de base 10 de acordo com a modalidade da presente invenção.

**[00061]** A figura 7 é um fluxograma que mostra o processamento do dispositivo de estação móvel 50 de acordo com a modalidade da presente invenção.

**[00062]** A figura 8 é um diagrama sequencial que mostra o processamento de um sistema de comunicação via rádio de acordo com uma variação da modalidade da presente invenção.

**[00063]** A figura 9 é uma ilustração que mostra configurações de canal em enlace ascendente e em enlace descendente para EUTRA.

**[00064]** A figura 10 é um gráfico que mostra um exemplo de uma configuração de recurso de rádio em enlace ascendente.

**[00065]** A figura 11 é um diagrama sequencial que mostra um processo de acesso aleatório contentado para um acesso aleatório assíncrono.

**[00066]** A figura 12 é um exemplo de alocação de uma resposta de acesso aleatório em um canal compartilhado em enlace descendente (PDSCH) quando se notifica o dispositivo de estação móvel de uma alocação de RA-RNTI.

**[00067]** A figura 13 é um diagrama sequencial que mostra um processo de transmissão de dados em enlace descendente a partir do dispositivo de estação de base ao dispositivo de estação móvel de acordo com a tecnologia convencional.

#### Símbolos de Referência

**[00068]** 10 ... dispositivo de estação de base, 11 ... unidade de modulação

de dados, 12 ... unidade de modulação OFDM, 13 ... unidade de escalonamento, 14 ... unidade de estimação de canal, 15 ... unidade de demodulação DFT-S-OFDM, 16 ... unidade de extração de dados de controle, 17 ... unidade de detecção de preâmbulo, 18 ... unidade de rádio, 21 ... unidade de escalonamento DL, 22 ... unidade de escalonamento UL, 23 ... unidade de geração de mensagem, 31 ... unidade de detecção C-RNTI, 32 ... unidade de detecção RA-RNTI, 33 ... unidade de detecção C-RNTI/RA-RNTI, 34 ... unidade de alteração de detecção, 35 ... unidade de extração, 50 ... dispositivo de estação móvel, 51 ... unidade de modulação de dados, 52 ... unidade de modulação DFT-S-OFDM, 53 ... unidade de escalonamento, 54 ... unidade de demodulação OFDM, 55 ... unidade de estimação de canal, 56 ... unidade de extração de dados de controle, 57 ... unidade de correção de sincronização, 58 ... unidade de geração de preâmbulo, 59 ... unidade de seleção de preâmbulo, 60 ... unidade de rádio, 531 ... unidade de modulação de transmissão ACK/NACK, A1 ... antena, A2 ... antena.

#### MELHOR MODO PARA REALIZAR A INVENÇÃO

**[00069]** Nas partes que se seguem do presente documento, descrever-se-á uma modalidade da presente invenção com referência aos desenhos. De maneira similar ao EUTRA que obtém uma evolução do acesso via rádio de terceira geração, o sistema de comunicação via rádio da presente modalidade é constituído por um dispositivo de estação de base e uma pluralidade de dispositivos de estação móvel. Na presente modalidade, o enlace de comunicação direcionado a partir do dispositivo de estação móvel ao dispositivo de estação de base é denominado como um enlace ascendente, e o enlace de comunicação direcionado a partir do dispositivo de estação de base ao dispositivo de estação móvel é denominado como um enlace descendente.

**[00070]** O enlace descendente da presente modalidade é constituído por um canal piloto em enlace descendente (DPiCH), um canal de sincronização em enlace descendente (DSCH), um canal compartilhado em enlace descendente (PDSCH), um canal de controle em enlace descendente (PDCCH), e um canal comum de controle (CCPCH).

**[00071]** O enlace ascendente da presente modalidade é constituído por um canal piloto em enlace ascendente (UPiCH), um canal de acesso aleatório

(RACH), um canal compartilhado em enlace ascendente (PUSCH), e um canal de controle em enlace ascendente (PUCCH).

**[00072]** De maneira similar, os recursos de rádio da presente modalidade são divididos em blocos de recurso correspondentes às regiões circunscritas com uma largura de frequência de 1,25 MHz e uma largura de tempo de 1 ms. O dispositivo de estação de base realiza um escalonamento para atribuir blocos de recurso aos dispositivos de estação móvel, obtendo-se, assim, comunicações com os dispositivos de estação móvel.

**[00073]** A presente modalidade emprega OFDMA (Acesso Múltiplo por Divisão Ortogonal de Frequência) como o método de comunicação em enlace descendente e DFT-S-OFDM como o método de comunicação em enlace ascendente, de tal modo que os blocos de recurso (blocos) consistam em regiões que dividem os recursos de rádio em direções de frequência e de tempo, enquanto que no caso do método de comunicação de TDMA (Acesso Múltiplo Por Divisão de Tempo), os blocos de recurso consistam em regiões que dividem os recursos de rádio na direção de tempo. No caso do método de comunicação de FDMA (Acesso Múltiplo por Divisão de Frequência), os blocos de recurso consistem em regiões que dividem os recursos de rádio na direção de frequência. No caso do método de comunicação de CDMA (Acesso Múltiplo por Divisão de Código), os blocos de recurso consistem em regiões que dividem os recursos de rádio com códigos espalhados.

**[00074]** O canal de acesso aleatório (RACH) da presente modalidade é usado para que um dispositivo de estação móvel assíncrono sincronize o dispositivo de estação móvel com o dispositivo de estação de base. O mesmo também é usado para uma sincronização de dispositivo de estação móvel que emite uma solicitação de escalonamento (uma solicitação de recurso em enlace ascendente) através do canal de acesso aleatório (RACH). O canal de acesso aleatório (RACH) é um canal que tenha um tempo de guarda (por exemplo, 97 microssegundos) e seja um canal disponível para uma estação móvel de não-sincronização que realiza a transmissão. Mediante o recebimento de um preâmbulo de acesso aleatório (por exemplo, um comprimento de preâmbulo de 0,8 ms) a partir do dispositivo de estação móvel, o dispositivo de estação de base detecta o desvio do tempo de chegada do preâmbulo em

relação a um tempo de referência, gerando, assim, informações de desvio de temporização. A precisão das informações de desvio de temporização é, por exemplo, igual a 0,52 microssegundo.

**[00075]** O acesso aleatório assíncrono é dividido em dois tipos de acessos, isto é, acesso aleatório contentado e acesso aleatório não-contentado. O acesso aleatório contentado é um acesso aleatório no qual uma contenção ocorre provavelmente entre os dispositivos de estação móvel, porque o dispositivo de estação móvel determina um número de ID de preâmbulo com a finalidade de enviá-lo ao dispositivo de estação de base.

**[00076]** O acesso aleatório não-contentado é um acesso aleatório no qual não ocorre nenhuma contenção entre os dispositivos de estação móvel, porque o dispositivo de estação móvel transmite o número de ID de preâmbulo designado pelo dispositivo de estação de base. O número de ID de preâmbulo usado para o acesso aleatório contentado é notificado anteriormente e não é utilizado para o acesso aleatório não-contentado. Portanto, é possível discriminar entre o acesso aleatório contentado e o acesso aleatório não-contentado em relação ao número de ID de preâmbulo.

**[00077]** A figura 1 é um diagrama esquemático de blocos que mostra a constituição de um dispositivo de estação de base 10 de acordo com a modalidade da presente invenção.

**[00078]** O dispositivo de estação de base 10 inclui uma unidade de modulação de dados 11 (denominada como uma unidade de transmissão de dados de controle de resposta, uma unidade de transmissão de dados de controle em enlace descendente, ou uma unidade de transmissão de canal de controle em enlace descendente), uma unidade de modulação OFDM 12, uma unidade de escalonamento 13, uma unidade de estimação de canal 14, unidade de demodulação DFT-S-OFDM (OFDM espalhada por DFT) 15, uma unidade de extração de dados de controle 16, uma unidade de detecção de preâmbulo 17 (denominada como uma unidade de recepção de preâmbulo), uma unidade de rádio 18, e uma antena A1. Uma unidade de comunicação de estação de base é constituída pela unidade de modulação de dados 11, pela unidade de modulação OFDM 12, pela unidade de escalonamento 13, pela unidade de estimação de canal 14, pela unidade de demodulação DFT-S-

OFDM 15, pela unidade de extração de dados de controle 16, pela unidade de detecção de preâmbulo 17, pela unidade de rádio 18, e pela antena A1.

**[00079]** Uma unidade de transmissão 20 é constituída pela unidade de modulação de dados 11, pela unidade de modulação OFDM 12, pela unidade de rádio 18, e pela antena A1, enquanto a unidade de recepção 24 é constituída pela unidade de estimação de canal 14, pela unidade de demodulação DFT-S-OFDM 15, pela unidade de extração de dados de controle 16, pela unidade de detecção de preâmbulo 17, pela unidade de rádio 18, e pela antena A1.

**[00080]** Em relação aos dados de controle e aos dados de usuário (que incluem respostas de acesso aleatório e informações de atribuição de preâmbulo) dados por uma camada superior (não-mostrada), a unidade de modulação de dados 11, de acordo com as instruções dadas pela unidade de escalonamento 13 realiza um mapeamento dos dados de controle no canal piloto em enlace descendente (DPiCH), ao canal de sincronização em enlace descendente (DSCH), ao canal de controle em enlace descendente (PDCCH), e ao canal comum de controle (CCPCH), e realiza um mapeamento dos dados de usuário para cada dispositivo de estação móvel e dados de controle para uma camada MAC (Controle de Acesso Médio: Camada 2) ou uma camada superior no canal compartilhado em enlace descendente (PDSCH), produzindo-se, assim, dados de mapeamento à unidade de modulação OFDM 12.

**[00081]** A unidade de modulação OFDM 12 realiza uma variedade de processamentos de sinal OFDM, tais como modulação de dados, conversão em série/paralelo, IFFT (Transformada Rápida Inversa de Fourier), inserção de CP (Prefixo Cíclico), e filtragem dos dados de usuário e dados de controle submetidos ao mapeamento em relação a cada canal, gerando-se e produzindo-se, assim, sinais OFDM à unidade de rádio 18.

**[00082]** A unidade de rádio 18 realiza uma conversão ascendente nos sinais OFDM enviados a partir da unidade de modulação OFDM 12, nas frequências de rádio transmitindo-os, portanto, ao dispositivo de estação móvel através da antena A1.

**[00083]** A unidade de rádio 18 recebe sinais em enlace ascendente a partir do dispositivo de estação móvel através da antena A1, em que os sinais

recebidos são submetidos à conversão descendente nos sinais de banda básica, que são, então, passadas à unidade de demodulação DFT-S-OFDM 15, à unidade de estimação de canal 14, e à unidade de detecção de preâmbulo 17.

**[00084]** A unidade de estimação de canal 14 estima as características de um caminho de propagação via rádio em relação ao canal piloto em enlace ascendente (UPiCH) com base nos sinais de banda básica enviados a partir da unidade de rádio 18, produzindo-se, assim, um resultado de estimação do caminho de propagação via rádio à unidade de demodulação DFT-S-OFDM 15. A unidade de estimação de canal 14 produz o resultado de estimação do caminho de propagação via rádio à unidade de escalonamento 13, com a finalidade de realizar um escalonamento em enlace ascendente em relação ao canal piloto em enlace ascendente (UPiCH) da unidade de rádio 18.

**[00085]** De acordo com o resultado de estimação do caminho de propagação via rádio e uma instrução da unidade de extração de dados de controle 16, a unidade de demodulação DFT-S-OFDM 15 realiza uma demodulação OFDM espalhada por DFT nos sinais de banda básica enviados a partir da unidade de rádio 18, gerando-se e produzindo-se, assim, dados de recepção à unidade de extração de dados de controle 16.

**[00086]** Assim como o método de comunicação em enlace ascendente, a presente modalidade utiliza um método de portador único de OFDM espalhado por DFT ou um método de múltiplos portadores de OFDM.

**[00087]** A unidade de extração de dados de controle 16 realiza uma discriminação entre verdadeiro e falso nos dados de recepção enviados a partir da unidade de demodulação DFT-S-OFDM 15, produzindo-se, assim, um resultado de discriminação à unidade de escalonamento 13. Quando os dados de recepção forem verdadeiros, a unidade de extração de dados de controle 16 divide os dados de recepção em dados de usuário e dados de controle.

**[00088]** A unidade de extração de dados de controle 16 envia, à unidade de escalonamento 13, dados de controle que representam as informações CQI em enlace descendente, ACK/NACK dos dados em enlace descendente, e a Camada 2 referente a uma solicitação de atribuição de recurso, enquanto a mesma envia, a uma camada superior (não-mostrada) do dispositivo de

estação de base 10, dados de controle referentes à Camada 3 ou similar e os dados de usuários.

**[00089]** Quando os dados de recepção forem falsos, a unidade de extração de dados de controle 16 conserva os dados de recepção que serão misturados com os dados de retransmissão e, então, a mesma realiza uma mistura mediante o recebimento dos dados de retransmissão.

**[00090]** A unidade de detecção de preâmbulo 17 detecta um preâmbulo a partir dos sinais de banda básica enviados a partir da unidade de rádio 18 e, então, calcula um desvio de temporização por sincronização com base no preâmbulo, produzindo-se, assim, o desvio de temporização por sincronização à unidade de escalonamento 13 junto ao número de ID de preâmbulo denotado pelo preâmbulo.

**[00091]** A unidade de escalonamento 13 inclui uma unidade de escalonamento DL (Enlace Descendente) 21 que implementa um escalonamento em enlace descendente e uma unidade de escalonamento UL (Enlace Ascendente) 22 que implementa um escalonamento em enlace ascendente, e uma unidade de geração de mensagem 23.

**[00092]** A unidade de escalonamento DL 21 realiza um escalonamento para o mapeamento dos dados de usuário nos canais em enlace descendente sobre o fundamento das informações CQI notificadas pelo dispositivo de estação móvel e das informações de dados de usuário notificadas pela camada superior, assim como os dados de controle gerados pela unidade de geração de mensagem 23.

**[00093]** De acordo com o resultado de estimação de um caminho de propagação via rádio em enlace ascendente a partir da unidade de estimação de canal 14 e a solicitação de atribuição de recurso do dispositivo de estação móvel enviada a partir da unidade de extração de dados de controle 16, a unidade de escalonamento UL 22 realiza um escalonamento para o mapeamento dos dados de usuário nos canais em enlace ascendente.

**[00094]** A unidade de geração de mensagem 23 gera as informações de atribuição de recurso em enlace descendente, a atribuição de recurso em enlace ascendente, ACK/NACK dos dados em enlace ascendente, e os dados de controle, tais como as respostas de acesso aleatório. A unidade de geração

de mensagem 23 armazenada, na mensagem de resposta de acesso aleatório, o número de ID de preâmbulo e as informações de desvio de temporização por sincronização que representam o desvio de temporização por sincronização enviado a partir da unidade de detecção de preâmbulo 17, quando se gera a mensagem de resposta de acesso aleatório.

**[00095]** A figura 2 é um diagrama esquemático de blocos que mostra a constituição do dispositivo de estação móvel 50 de acordo com a modalidade da presente invenção.

**[00096]** O dispositivo de estação de base 50 inclui uma unidade de modulação de dados 51 (denominada como uma unidade de transmissão de preâmbulo), uma unidade de modulação DFT-S-OFDM 52, uma unidade de escalonamento 53, uma unidade de demodulação OFDM 54, uma unidade de estimação de canal 55, uma unidade de extração de dados de controle 56 (denominada como uma unidade de julgamento ou uma unidade de recepção de canal de controle em enlace descendente), uma unidade de correção de sincronização 57, uma unidade de geração de preâmbulo 58, uma unidade de seleção de preâmbulo 59, uma unidade de rádio 60 e uma antena A2. A unidade de comunicação de estação móvel 61 é constituída pela unidade de modulação de dados 51, pela unidade de modulação DFT-S-OFDM 52, pela unidade de escalonamento 53, pela unidade de demodulação OFDM 54, pela unidade de estimação de canal 55, pela unidade de extração de dados de controle 56, pela unidade de correção de sincronização 57, pela unidade de geração de preâmbulo 58, pela unidade de seleção de preâmbulo 59, pela unidade de rádio 60, e pela antena A2.

**[00097]** Uma unidade de transmissão 62 é constituída pela unidade de modulação de dados 51, pela unidade de modulação DFT-S-OFDM 52, pela unidade de correção de sincronização 57, pela unidade de geração de preâmbulo 58, pela unidade de seleção de preâmbulo 59, pela unidade de rádio 60, e pela antena A2. Uma unidade de recepção 63 é constituída pela unidade de demodulação OFDM 54, pela unidade de estimação de canal 55, pela unidade de extração de dados de controle 56, pela unidade de rádio 60, e pela antena A2.

**[00098]** De acordo com as instruções dadas pela unidade de

escalonamento 53, a unidade de modulação de dados 51 aloca os dados de controle (que incluem os preâmbulos e ACK/NACK) e os dados de usuário dados por uma camada superior (não-mostrada) do dispositivo de estação móvel 50, com a finalidade de transmiti-los ao dispositivo de estação de base através do canal de acesso aleatório (RACH), do canal compartilhado em enlace ascendente (PUSCH), e do canal de controle em enlace ascendente (PUCCH).

**[00099]** Nesta conexão, a unidade de modulação de dados 51 ajusta o canal de acesso aleatório (RACH) em relação a um preâmbulo enquanto ajusta o canal de controle em enlace ascendente (PUCCH) em relação ao ACK/NACK. Além disso, a unidade de modulação de dados 51 ajusta o canal piloto em enlace ascendente (UPiCH).

**[000100]** A unidade de modulação DFT-S-OFDM 52 realiza uma variedade de processamentos de sinal DFT-S-OFDM, tais como modulação de dados, conversão de DFT, mapeamento subportador, IFFT, inserção de CP, e filtragem dos dados de usuário e dados de controle alocados aos canais, gerando-se e produzindo-se, assim, sinais OFDM espalhados por DFT à unidade de correção de sincronização 57.

**[000101]** Com base nas informações de desvio de temporização por sincronização enviadas a partir da unidade de extração de dados de controle 56, a unidade de correção de sincronização 57 corrige a temporização de transmissão em relação ao OFDM espalhado por DFT enviado a partir da unidade de modulação DFT-S-OFDM 52, enviando-os, portanto, à unidade de rádio 60.

**[000102]** Mediante o alinhamento das frequências de rádio designadas por uma unidade de modulação de rádio (não-mostrada), a unidade de rádio 60 realiza uma conversão ascendente nos sinais OFDM espalhados por DFT enviados a partir da unidade de correção de sincronização 57 nas frequências de rádio, transmitindo-os, portanto, ao dispositivo de estação de base através da antena A2.

**[000103]** Mediante o recebimento dos sinais em enlace descendente a partir do dispositivo de estação de base através da antena A2, a unidade de rádio 60 realiza uma conversão descendente nos sinais recebidos em sinais de banda

básica, enviando-os, portanto à unidade de demodulação OFDM 54 e à unidade de estimação de canal 55.

**[000104]** A unidade de estimação de canal 55 estima as características de um caminho de propagação via rádio em relação ao canal piloto em enlace descendente (DPiCH) incluído em sinais de banda básica enviados a partir da unidade de rádio 60, produzindo-se, assim, o resultado de estimação à unidade de demodulação OFDM 54. A unidade de estimação de canal 55 converte o resultado de estimação em informações CQI, com a finalidade de transmitir o resultado de estimação do caminho de propagação via rádio ao dispositivo de estação de base, produzindo-se, assim, as informações CQI à unidade de escalonamento 53.

**[000105]** Com referência ao resultado de estimação do caminho de propagação via rádio enviado a partir da unidade de estimação de canal 55, a unidade de demodulação OFDM 54 demodula os sinais de banda básica enviados a partir da unidade de rádio 60 em dados de recepção, enviando-os, portanto, à unidade de extração de dados de controle 56.

**[000106]** A unidade de extração de dados de controle 56 divide os dados de recepção enviados a partir da unidade de demodulação OFDM 54 em dados de usuário e dados de controle. A unidade de extração de dados de controle 56 produz as informações de desvio de temporização por sincronização dos dados de controle à unidade de correção de sincronização 57, produz as informações de escalonamento e outra Camada 2 dos dados de controle à unidade de escalonamento 53, e produz dados de usuário e a Camada 3 dos dados de controle à camada superior (não-mostrada) do dispositivo de estação móvel 50.

**[000107]** De acordo com as informações de escalonamento enviadas a partir da camada superior do dispositivo de estação móvel 50 e dados de controle do dispositivo de estação de base enviados a partir da unidade de extração de dados de controle 56, a unidade de escalonamento 53 instrui a unidade de modulação de dados 51 a realizar um mapeamento das informações e dados de controle nos canais.

**[000108]** Quando se realiza um acesso aleatório ao dispositivo de estação de base, a unidade de escalonamento 53 instrui a unidade de seleção de pré-âmbulo 59 a realizar um acesso aleatório mediante a seleção do número de

ID de preâmbulo e instrui o método de recepção para a unidade de extração de dados de controle 56.

**[000109]** A unidade de escalonamento 53 gerencia o estado síncrono/assíncrono em enlace ascendente e gerencia o estado síncrono em enlace ascendente ou o estado assíncrono em enlace ascendente, quando se realiza um acesso aleatório ao dispositivo de estação de base, instruindo, assim, o método de recepção para a unidade de extração de dados de controle 56.

**[000110]** Quando se instrui o método de recepção para a unidade de extração de dados de controle 56, a unidade de escalonamento 53 instrui a unidade de extração de dados de controle 56 a monitorar o C-RNTI para uso na recepção de dados em enlace descendente e transmissão de dados em enlace ascendente e RA-RNTI receber uma mensagem de resposta de acesso aleatório, uma solicitação de recurso em enlace ascendente no caso de processar.

**[000111]** Quando se realiza um acesso aleatório irrelevante à solicitação de recurso em enlace ascendente (ou quando se realiza um acesso aleatório no estado assíncrono em enlace ascendente), a unidade de extração de dados de controle 56 é instruída a monitorar o RA-RNTI e receber a mensagem de resposta de acesso aleatório. Quando se recebe dados em enlace descendente ou quando se transmite dados em enlace ascendente, a unidade de extração de dados de controle 56 é instruída a monitorar o C-RNTI. Os dados de controle em enlace descendente para uso na recepção de dados em enlace descendente e uma permissão em enlace ascendente para uso na transmissão de dados em enlace ascendente são alocados ao canal de controle em enlace descendente (PDCCH) com diferentes formatos, enquanto o mesmo C-RNTI é usado para identificação de informações do dispositivo de estação móvel. Quando se realiza um acesso aleatório relevante à solicitação de recurso em enlace ascendente (ou quando se realiza um acesso aleatório no estado síncrono em enlace ascendente), a unidade de extração de dados de controle 56 é instruída a monitorar tanto o C-RNTI como o RA-RNTI.

**[000112]** A unidade de escalonamento 53 é equipada com uma unidade de modulação de transmissão ACK/NACK 531. A unidade de modulação de

transmissão ACK/NACK 531 retifica o método de transmissão para ACK/NACK com base na temporização de transmissão da mensagem M3 e o resultado de CRC detectado pela unidade de extração de dados de controle 56.

**[000113]** A unidade de escalonamento 53 instrui a unidade de seleção de preâmbulo 59 a selecionar o número de ID de preâmbulo usado para o acesso aleatório, produzindo-se, assim, o número de ID de preâmbulo selecionado à unidade de geração de preâmbulo 58.

**[000114]** A unidade de geração de preâmbulo 58 gera o preâmbulo com base no número de ID de preâmbulo selecionado pela unidade de seleção de preâmbulo 59, produzindo-o, portanto, à unidade de modulação DFT-S-OFDM 52.

**[000115]** A figura 3 é um diagrama esquemático de blocos que mostra a constituição da unidade de extração de dados de controle 56 do dispositivo de estação móvel 50 (figura 2) de acordo com a modalidade da presente invenção. A unidade de extração de dados de controle 56 inclui uma unidade de detecção C-RNTI 31, uma unidade de detecção RA-RNTI 32, uma unidade de detecção C-RNTI/RA-RNTI 33, uma unidade de alteração de detecção 34, e uma unidade de extração 35.

**[000116]** A unidade de detecção C-RNTI 31 detecta o C-RNTI atribuído à estação móvel dela a partir do canal de controle em enlace descendente (PDCCH) enviado a partir da unidade de demodulação OFDM 54 (figura 2), com a finalidade de extrair as informações de controle que pertencem ao C-RNTI a partir do canal de controle em enlace descendente (PDCCH) e analisar as informações de controle, identificando, assim, o canal compartilhado em enlace descendente (PDSCH) ou o canal compartilhado em enlace ascendente (PUSCH) que é atribuído à própria estação móvel mesma. A unidade de detecção C-RNTI 31 produz o resultado da análise à unidade de extração 35.

**[000117]** A unidade de detecção RA-RNTI 32 detecta o RA-RNTI a partir do canal de controle em enlace descendente (PDCCH) enviado a partir da unidade de demodulação OFDM 54 (figura 2), com a finalidade de extrair as informações de controle que pertencem ao RA-RNTI a partir do canal de controle em enlace descendente (PDCCH) e analisar as informações de controle, identificando, assim, o canal compartilhado em enlace descendente

(PDSCH) atribuído à resposta de acesso aleatório. A unidade de detecção RA-RNTI 32 produz o resultado de análise à unidade de extração 35.

**[000118]** A unidade de detecção C-RNTI/RA-RNTI 33 detecta o C-RNTI ou o RA-RNTI que é atribuído à própria estação móvel a partir do canal de controle em enlace descendente (PDCCH) enviado a partir da unidade de demodulação OFDM 54 (figura 2), com a finalidade de extrair as informações de controle que pertencem ao C-RNTI ou ao RA-RNTI a partir do canal de controle em enlace descendente (PDCCH) e analisar as informações de controle, produzindo-se, assim, o resultado da análise à unidade de extração 35.

**[000119]** A unidade de escalonamento 53 instrui a unidade de alteração de detecção 34 a alterar a unidade de detecção C-RNTI 31, a unidade de detecção RA-RNTI 32, e a unidade de detecção C-RNTI/RA-RNTI 33, passando-se adiante, portanto, qualquer um dos dados de saída à unidade de extração 35.

**[000120]** Com base no resultado da análise das informações de controle correspondentes a qualquer um dos dados de saída da unidade de detecção C-RNTI 31, da unidade de detecção RA-RNTI 32, e da unidade de detecção C-RNTI/RA-RNTI 33, a unidade de extração 35 extrai dados (incluindo a mensagem de resposta de acesso aleatório) a partir do canal compartilhado em enlace descendente (PDSCH) atribuído ao próprio dispositivo de estação móvel.

**[000121]** Mediante a extração da resposta de acesso aleatório a partir do canal compartilhado em enlace descendente (PDSCH), produzem-se dados de controle que incluem a mensagem de resposta de acesso aleatório (tais como as informações de desvio de temporização por sincronização) à unidade de escalonamento 35 (figura 2) e à unidade de correção de sincronização 57 (figura 2) enquanto se produz dados de usuário à camada superior (não-mostrada) do dispositivo de estação móvel 50.

**[000122]** Mediante a extração de dados em enlace descendente a partir do canal compartilhado em enlace descendente (PDSCH), produzem-se dados de controle que incluem o resultado CRC à unidade de escalonamento 35 enquanto se produz dados de usuário à camada superior (não-mostrada) do dispositivo de estação móvel 50.

**[000123]** O dispositivo de estação móvel e o dispositivo de estação de base gerenciam o estado síncrono/assíncrono em enlace ascendente do dispositivo de estação móvel através do uso de um temporizador. O dispositivo de estação de base transmite as informações de desvio de temporização por sincronização ao dispositivo de estação móvel por meio da resposta de acesso aleatório ou uma mensagem de comando de alinhamento de temporização. O dispositivo de estação de base reinicializa o temporizador quando transmite as informações de desvio de temporização por sincronização ou o dispositivo de estação móvel reinicializa o temporizador quando recebe as informações de desvio de temporização por sincronização. O dispositivo de estação de base notifica o dispositivo de estação móvel de um valor de expiração do temporizador por meio de um sinal de radiodifusão ou um sinal dedicado. O dispositivo de estação de base e o dispositivo de estação móvel gerenciam o estado síncrono/assíncrono em enlace ascendente como o estado síncrono em enlace ascendente até a expiração do temporizador.

**[000124]** O dispositivo de estação de base e o dispositivo de estação móvel gerenciam o estado síncrono/assíncrono em enlace ascendente como o estado assíncrono em enlace ascendente após a expiração do temporizador. A mensagem de comando de alinhamento de temporização é gerada pela estação de base mediante a detecção de um desvio de temporização por sincronização que ocorre na transmissão em enlace ascendente (utilizando-se dados normais, canais-piloto em enlace ascendente, etc) a partir do dispositivo de estação móvel.

**[000125]** A figura 4 é um diagrama sequencial que mostra um processamento do sistema de comunicação via rádio de acordo com a modalidade da presente invenção.

**[000126]** O diagrama sequencial da figura 4 mostra o processamento referente a uma solicitação de recurso em enlace ascendente por meio de um acesso aleatório contentado. Apresenta-se o processamento que serve para emitir a solicitação de recurso em enlace ascendente devido à ocorrência de dados que serão transmitidos no dispositivo de estação móvel no estado assíncrono em enlace ascendente. O dispositivo de estação móvel transmite um preâmbulo de um número de ID de preâmbulo, que é aleatoriamente

selecionado a partir de IDs de preâmbulo disponíveis para o acesso aleatório contentado, ao dispositivo de estação de base (etapa S101).

**[000127]** O dispositivo de estação de base detecta o preâmbulo anterior transmitido a partir do dispositivo de estação móvel. No presente documento, o preâmbulo consiste em um padrão de sinal adequado ao número de ID de preâmbulo, em que o dispositivo de estação de base detecta o preâmbulo mediante a detecção de um sinal de recepção compatível ao padrão de sinal do número de ID de preâmbulo.

**[000128]** A resposta de acesso aleatório, que é ilustrada na etapa S02 da figura 11 e transmitida ao dispositivo de estação móvel a partir do dispositivo de estação de base, é constituída pelos dados de controle de resposta de acesso aleatório (etapa S102) que são transmitidos através do canal de controle em enlace descendente (PDCCH) dados de resposta de acesso aleatório (etapa S103) são transmitidos através do canal compartilhado em enlace descendente (PDSCH).

**[000129]** O dispositivo de estação de base transmite dados de controle de resposta de acesso aleatório que incluem o RA-RNTI e as informações de atribuição de recurso ao dispositivo de estação móvel através do canal de controle em enlace descendente (PDCCH) (etapa S102), designando, assim, um bloco de recurso (PDSCH) que serve para alocar os dados de resposta de acesso aleatório.

**[000130]** Além disso, o dispositivo de estação de base transmite dados de resposta de acesso aleatório no bloco de recurso designado pelos dados de controle de resposta de acesso aleatório (etapa S103).

**[000131]** Após o término da transmissão do preâmbulo ao dispositivo de estação de base, o dispositivo de estação móvel recebe dados de controle de resposta de acesso aleatório e dados de resposta de acesso aleatório a partir do dispositivo de estação de base (etapas S102 e S103). O dispositivo de estação móvel recebe uma mensagem de resposta de acesso aleatório para o preâmbulo anteriormente transmitido através dele mesmo por meio da aquisição da mensagem cujo número de ID de preâmbulo, que está incluso nos dados de resposta de acesso aleatório, é compatível ao número de ID de preâmbulo do preâmbulo previamente transmitido por ele mesmo. O dispositivo

de estação móvel alinha a temporização em enlace ascendente (ou processamento de sincronização em enlace ascendente) e reinicializa o temporizador sobre o fundamento das informações de desvio de temporização por sincronização incluídas na mensagem de resposta de acesso aleatório.

**[000132]** O dispositivo de estação móvel transmite a mensagem L2/L3 (informações de acesso aleatório) (mensagem M3) que inclui o C-RNTI ao dispositivo de estação de base no recurso designado pelas informações de escalonamento incluídas na mensagem de resposta de acesso aleatório (etapa S104). As informações de acesso aleatório incluem as informações representativas da solicitação de recurso em enlace ascendente e um estado de memória temporária em enlace ascendente representativo da quantidade de dados em enlace ascendente armazenada em uma memória temporária em enlace ascendente.

**[000133]** O dispositivo de estação de base transmite uma permissão em enlace ascendente responsiva à solicitação de recurso em enlace ascendente ao dispositivo de estação móvel através do canal de controle em enlace descendente (PDCCH) (etapa S105). O dispositivo de estação móvel que recebe a permissão em enlace ascendente transmite dados em enlace ascendente ao dispositivo de estação de base através do canal compartilhado em enlace ascendente (PUSCH) (etapa S106).

**[000134]** A figura 5 é um diagrama sequencial que mostra um processamento do sistema de comunicação via rádio de acordo com a modalidade da presente invenção.

**[000135]** A figura 5 mostra a execução simultânea do processamento de acesso aleatório e do processamento de comunicação de dados em enlace descendente. Apresenta-se o processamento para emitir uma solicitação de recurso em enlace ascendente devido à ocorrência de dados que devem ser transmitidos no dispositivo de estação móvel no estado de sincronização em enlace ascendente. Primeiramente, a unidade de transmissão 62 do dispositivo de estação móvel transmite o preâmbulo que inclui o número de ID de preâmbulo através do canal de acesso aleatório, transmitindo, assim, a solicitação de recurso em enlace ascendente (etapa S201).

**[000136]** A unidade de recepção 24 do dispositivo de estação de base 10

recebe o preâmbulo anterior a partir do dispositivo de estação móvel 50. A unidade de recepção 24 que recebe o preâmbulo transmite dados de controle de resposta de acesso aleatório ao dispositivo de estação móvel 50. Ou seja, a unidade de transmissão 20 transmite os dados de controle de resposta de acesso aleatório que incluem as informações RA-RNTI e a atribuição de recurso para os dados de resposta de acesso aleatório ao dispositivo de estação móvel 50 através do canal de controle em enlace descendente (PDCCH) (etapa S202). A unidade de recepção 63 do dispositivo de estação móvel 50 recebe os dados que o dispositivo de estação de base 10 transmite através do canal de controle em enlace descendente (PDCCH) na etapa S202. A unidade de extração de dados de controle 56 toma uma decisão quanto a se o RA-RNTI está ou não incluído no canal de controle em enlace descendente (PDCCH) recebido pela unidade de recepção 63 na etapa S202, em que a mesma toma uma decisão quanto se há ou não os dados de controle de resposta que são transmitidos pelo dispositivo de estação de base 10 em resposta a um preâmbulo transmitido pela unidade de transmissão 62.

**[000137]** Posteriormente, a unidade de transmissão 20 do dispositivo de estação de base 10 transmite os dados de resposta de acesso aleatório que incluem o ID de preâmbulo, o T-C-RNTI, as informações de desvio de sincronização, e as informações de escalonamento para a mensagem M3 ao dispositivo de estação móvel 50 através do canal compartilhado em enlace descendente (PDSCH) (etapa S203).

**[000138]** Depois, a unidade de extração de dados de controle 56 do dispositivo de estação móvel 50 realiza uma verificação cíclica de redundância (CRC) nos dados de recepção da unidade de recepção 63 na etapa S203, em que a mesma recebe a mensagem de resposta de acesso aleatório para o preâmbulo previamente transmitido através dela mesma por meio da aquisição da mensagem cujo número de ID de preâmbulo, que se encontra incluído nos dados de resposta de acesso aleatório, é compatível ao número de ID de preâmbulo previamente transmitido por ela mesma.

**[000139]** O dispositivo de estação de base 10 transmite os dados em enlace descendente ao dispositivo de estação móvel em paralelo com a resposta de acesso aleatório (etapas S204 e S205). A unidade de transmissão 20 do

dispositivo de estação de base 10 transmite os dados de controle em enlace descendente que inclui a atribuição de recurso e as informações C-RNTI ao dispositivo de estação móvel 50 através do canal de controle em enlace descendente (PDCCH) (etapa S204). A unidade de recepção 63 do dispositivo de estação móvel 50 recebe os dados de controle em enlace descendente transmitidos a partir do dispositivo de estação de base 10.

**[000140]** A unidade de extração de dados de controle 56 do dispositivo de estação móvel 50 toma uma decisão quanto a se o C-RNTI para o dispositivo de estação móvel está ou não incluído nos dados de recepção da unidade de recepção 63 na etapa S204, em que quando o C-RNTI para o dispositivo de estação móvel estiver incluído, o mesmo reconhece a posição de recurso e o método de modulação em relação ao canal compartilhado em enlace descendente (PDSCH) subsequente.

**[000141]** Posteriormente, a unidade de transmissão 20 do dispositivo de estação de base 10 transmite os dados de transmissão em enlace descendente, que incluem dados destinados ao dispositivo de estação móvel 50, ao dispositivo de estação móvel 50 através do canal compartilhado em enlace descendente (PDSCH) (etapa S205).

**[000142]** A unidade de extração de dados de controle 56 do dispositivo de estação móvel 50 realiza uma verificação cíclica de redundância (CRC) nos dados de recepção da unidade de recepção 63 na etapa S204.

**[000143]** A etapa S202, as etapas S203 e S204, e a etapa S205 são executadas em paralelo.

**[000144]** Mediante a detecção da mensagem de resposta de acesso aleatório ao preâmbulo previamente transmitido por ela mesma, o dispositivo de estação móvel 50 descarta as informações de desvio de temporização por sincronização incluídas na mensagem de resposta de acesso aleatório, não realizando, assim, o alinhamento de temporização em enlace ascendente (processamento de sincronização em enlace ascendente) e não realizando a reinicialização do temporizador através do uso das informações de desvio de temporização por sincronização incluídas na mensagem de resposta de acesso aleatório. Isto evita inconsistências que ocorrem entre o dispositivo de estação de base e o dispositivo de estação móvel em termos do estado

síncrono/assíncrono em enlace ascendente. Visto que não se obtém nenhuma confirmação quanto a se as informações de desvio de temporização detectadas derivam ou não a partir do preâmbulo por ele mesmo, desaconselha-se realizar um alinhamento de temporização. Visto que a reinicialização do temporizador causa uma inconsistência entre o dispositivo de estação de base e o dispositivo de estação móvel em relação ao tempo sustentável de sincronização, aconselha-se manter a presente operação do temporizador. Supõe-se que o dispositivo de estação de base e o dispositivo de estação móvel mantêm o estado síncrono/assíncrono anterior em enlace ascendente antes do acesso aleatório. Isto elimina a necessidade por executar desnecessariamente o processo de recuperação de erros.

**[000145]** A unidade de transmissão 62 do dispositivo de estação móvel 50 transmite a mensagem L2/L3 que inclui as C-RNTI (informações de acesso aleatório) ao dispositivo de estação de base 10 através do canal compartilhado em enlace ascendente (PUSCH) designado pelas informações de escalonamento incluídas na mensagem de resposta de acesso aleatório (mensagem M3) (etapa S206). As informações de acesso aleatório incluem as informações representativas da solicitação de recurso em enlace ascendente e o estado de memória temporária em enlace ascendente representativo da quantidade de dados em enlace ascendente armazenada na memória temporária em enlace ascendente.

**[000146]** Mediante a detecção da C-RNTI por ela mesma com a unidade de extração de dados de controle 56, a unidade de transmissão 62 do dispositivo de estação móvel 50 transmite uma retroalimentação HARQ que inclui as informações de ACK ou NACK ao dispositivo de estação de base 10 através do canal de controle em enlace ascendente (PUCCH) (etapa S207). A etapa S206 e a etapa S207 são executadas em paralelo.

**[000147]** A unidade de transmissão 20 do dispositivo de estação de base 10 transmite a permissão em enlace ascendente que inclui a atribuição de recurso e as C-RNTI ao dispositivo de estação móvel 50 através do canal de controle em enlace descendente (PDCCH) (etapa S208). A unidade de recepção 63 do dispositivo de estação móvel 50 recebe a permissão em enlace ascendente transmitida a partir do dispositivo de estação de base 10.

**[000148]** A unidade de extração de dados de controle 56 do dispositivo de estação móvel 50 toma uma decisão quanto a se o C-RNTI pela estação móvel está incluído ou não nos dados de recepção da unidade de recepção 63 na etapa S208, em que quando o C-RNTI pela estação móvel estiver incluído, o mesmo reconhece a posição de recurso e o método de modulação em relação ao canal compartilhado em enlace ascendente (PUSCH) subsequente com base nas informações de atribuição de recurso.

**[000149]** Posteriormente, mediante a detecção do C-RNTI pela estação móvel na permissão em enlace ascendente, a unidade de transmissão 62 do dispositivo de estação móvel 50 transmite, ao dispositivo de estação de base 10 os dados em enlace ascendente, que incluem os dados destinados ao dispositivo de estação de base, através do canal compartilhado em enlace ascendente (PUSCH) (etapa S209).

**[000150]** Na execução das etapas S201 a S209 supramencionadas, o dispositivo de estação móvel 50 realiza uma comunicação em enlace ascendente com o dispositivo de estação de base 10 através do uso da atribuição de recurso incluída na permissão em enlace ascendente recebida pela unidade de recepção 63 na etapa S208, enquanto realiza uma comunicação em enlace descendente com o dispositivo de estação de base 10 através do uso da atribuição de recurso incluída nos dados de controle em enlace descendente recebidos pela unidade de recepção 63 na etapa S204.

**[000151]** Além disso, o dispositivo de estação de base 10 realiza uma comunicação em enlace ascendente com o dispositivo de estação móvel 50 através do uso da atribuição de recurso incluído na permissão em enlace ascendente transmitida pela unidade de transmissão 20 na etapa S208, enquanto realiza uma comunicação em enlace descendente com o dispositivo de estação móvel 50 através do uso da atribuição de recurso incluída nos dados de controle em enlace descendente transmitidos pela unidade de transmissão 20 na etapa S204.

**[000152]** O dispositivo de estação de base não pode reconhecer qual estação móvel realiza um acesso aleatório até adquirir as informações de acesso aleatório transmitidas ao mesmo com a mensagem M3. Portanto, manipula-se a transmissão da resposta de acesso aleatório e os dados em

enlace descendente ao dispositivo de estação móvel em paralelo.

**[000153]** Em um acesso aleatório ao dispositivo de estação de base, o dispositivo de estação móvel no estado síncrono em enlace ascendente monitora o canal de controle em enlace descendente (PDCCH) enquanto verifica o C-RNTI que designa os dados de controle em enlace descendente ou a permissão em enlace ascendente e o RA-RNTI que designa os dados de controle de resposta de acesso aleatório.

**[000154]** O dispositivo de estação móvel não transmite ACK/NACK quando a temporização de transmissão do ACK/NACK para os dados em enlace descendente escalonados pelo C-RNTI sobrepõe a temporização de transmissão da mensagem M3 anterior. Visto que o dispositivo de estação móvel realiza uma transmissão de portador único nos dados em enlace ascendente ao dispositivo de estação de base, é impossível transmitir simultaneamente o recurso de ACK/NACK e o recurso da mensagem M3. A transmissão de dados em enlace ascendente precede a transmissão de dados em enlace descendente que tem recursos suficientes comparada aos dados em enlace ascendente e é retransmissível. Neste caso, o dispositivo de estação móvel não transmite ACK/NACK ao dispositivo de estação de base.

**[000155]** De acordo com outro método, o ACK é transmitido no caso de um resultado bem-sucedido da verificação cíclica de redundância (CRC) em dados em enlace descendente, enquanto a mensagem M3 é transmitida ao dispositivo de estação de base apenas no caso de um resultado de falha da verificação cíclica de redundância (CRC) em dados em enlace descendente. O dispositivo de estação móvel explora a próxima chance (ou temporização de retransmissão) com a finalidade de transmitir a mensagem M3. O dispositivo de estação de base realiza uma comunicação eficiente de tal modo que a retransmissão seja realizada mediante a detecção de transmissão de NACK para dados em enlace descendente, enquanto a retransmissão se torna desnecessária mediante a detecção de ACK.

**[000156]** A figura 6 é um fluxograma que mostra um processamento do dispositivo de estação de base 10 de acordo com a modalidade da presente invenção.

**[000157]** A figura 6 mostra concretamente o processamento do dispositivo

de estação de base 10 mostrado na figura 5. Mediante a recepção e a detecção do preâmbulo a partir do dispositivo de estação móvel no acesso aleatório (etapas S301 e S302), o dispositivo de estação de base gera os dados de controle de resposta de acesso aleatório e os dados de resposta de acesso aleatório usados para a resposta de acesso aleatório (etapa S303). Ajustam-se os dados de controle de resposta de acesso aleatório ao canal de controle em enlace descendente (PDCCH) (etapa S307), enquanto se ajusta os dados de resposta de acesso aleatório ao canal compartilhado em enlace descendente (PDSCH) (etapa S308), transmitindo-os, portanto, ao dispositivo de estação móvel.

**[000158]** O dispositivo de estação de base transmite dados em enlace descendente ao dispositivo de estação móvel em paralelo à execução do processo de acesso aleatório. O dispositivo de estação de base realiza um escalonamento ao dispositivo de estação móvel (etapa S304) com a finalidade de determinar qual estação móvel deve transmitir os dados em enlace descendente (etapa S305).

**[000159]** Geram-se dados de controle em enlace descendente e dados de transmissão em enlace descendente usados para transmissão de dados em enlace descendente. Ajustam-se os dados de controle em enlace descendente ao canal de controle em enlace descendente (PDCCH) (etapa S307), enquanto se ajusta os dados de transmissão em enlace descendente ao canal compartilhado em enlace descendente (PDSCH) (etapa S308), transmitindo-os, portanto, ao dispositivo de estação móvel.

**[000160]** Visto que o dispositivo de estação de base não pode ser notificado qual dispositivo de estação móvel realizou um acesso aleatório, os dados em enlace descendente e a resposta de acesso aleatório podem ser simultaneamente atribuídos ao dispositivo de estação móvel.

**[000161]** O dispositivo de estação de base pode transmitir a permissão em enlace ascendente e a resposta de acesso aleatório em paralelo. Ou seja, a permissão em enlace ascendente e a resposta de acesso aleatório podem ser simultaneamente atribuídas ao dispositivo de estação móvel.

**[000162]** A figura 7 é um fluxograma que mostra um processamento do dispositivo de estação móvel 50 de acordo com a modalidade da presente

invenção.

**[000163]** A figura 7 mostra concretamente o processamento do dispositivo de estação móvel 50 mostrado na figura 5. Após o término da transmissão do preâmbulo no acesso aleatório assíncrono (etapa S401), o dispositivo de estação móvel monitora o enlace descendente para receber a mensagem de resposta de acesso aleatório a partir do dispositivo de estação de base. Primeiramente, o dispositivo de estação móvel toma uma decisão quanto a se transmite ou não o preâmbulo no estado síncrono em enlace ascendente (etapa S402). Na presente modalidade, isto indica se o dispositivo de estação móvel no estado síncrono em enlace ascendente transmite ou não o preâmbulo para o propósito da solicitação de recurso em enlace ascendente.

**[000164]** Quando se determina que não esteja no estado síncrono em enlace ascendente, o dispositivo de estação móvel monitora o RA-RNTI (etapas S403 e S404). Quando o RA-RNTI não for detectado em um determinado período de tempo ou quando o RA-RNTI detectado não incluir o número de ID de preâmbulo (ou ID aleatório) previamente transmitido, declara-se um tempo limite (etapa S407), de tal modo que o dispositivo de estação móvel repita novamente o acesso aleatório.

**[000165]** Mediante a detecção do RA-RNTI na etapa S404, o dispositivo de estação móvel realiza uma verificação cíclica de redundância (CRC) no canal compartilhado em enlace descendente (PDSCH) do bloco de recurso que é atribuído e designado pelo RA-RNTI, realizando-se, assim, uma determinação de sucesso/falha na verificação cíclica de redundância (CRC). No caso de uma determinação de falha da verificação cíclica de redundância (CRC), o dispositivo de estação móvel repete novamente o monitoramento no RA-RNTI (etapas S403 e S404).

**[000166]** No caso de uma determinação de sucesso da verificação cíclica de redundância (CRC), o dispositivo de estação móvel toma uma decisão quanto a se o mesmo número de ID de preâmbulo do preâmbulo previamente transmitido na etapa S401 está ou não incluído no canal compartilhado em enlace descendente (PDSCH) que passa, com sucesso, a verificação cíclica de redundância (CRC) (etapa S406).

**[000167]** Quando o mesmo número de ID de preâmbulo do preâmbulo

previamente transmitido estiver incluído, o dispositivo de estação móvel adquire e processa a mensagem de resposta de acesso aleatório a partir do canal compartilhado em enlace descendente (PDSCH) junto ao número de ID de preâmbulo (etapa S408). Ou seja, a sincronização em enlace ascendente é corrigida com base nas informações de desvio de temporização por sincronização (etapa S408); gera-se a mensagem L2/L3 que serve como a mensagem M3 (etapa S409); e, então, a mensagem M3 é transmitida ao dispositivo de estação de base (etapa S410).

**[000168]** Quando o mesmo número de ID de preâmbulo do preâmbulo previamente transmitido não estiver incluído, o dispositivo de estação móvel monitora o RA-RNTI (etapas S403 e S404).

**[000169]** Mediante a determinação na etapa S402 que o dispositivo de estação móvel realiza um acesso aleatório com a sincronização em enlace ascendente por meio da transmissão do preâmbulo na etapa S401, o dispositivo de estação móvel monitora o C-RNTI e o RA-RNTI (etapa S411). Quando o RA-RNTI não for detectado em um determinado período de tempo ou quando o RA-RNTI detectado não incluir o número de ID de preâmbulo (ou ID aleatório) previamente transmitido, declara-se um tempo limite (etapa S423), de tal modo que o dispositivo de estação móvel repita novamente o acesso aleatório (etapa S401).

**[000170]** Mediante a detecção do C-RNTI ou do RA-RNTI no canal de controle em enlace descendente (PDCCH), o dispositivo de estação móvel verifica, ainda, se o outro é designado para o canal de controle em enlace descendente (PDCCH) (etapa S412).

**[000171]** Mediante a detecção do C-RNTI na etapa S412, o dispositivo de estação móvel realiza uma demodulação no canal compartilhado em enlace descendente (PDSCH) no bloco de recurso que é atribuído pelo C-RNTI detectado. Então, realiza-se uma verificação cíclica de redundância (CRC) no canal compartilhado em enlace descendente (PDSCH), realizando-se, assim, uma determinação de sucesso/falha (etapa S414). No caso de uma determinação de sucesso, um ACK para o HARQ é gerado (etapa S420) e, então, transmitido ao dispositivo de estação de base (etapa S422), enquanto no caso de uma determinação de falha, um NACK para o HARQ é gerado

(etapa S419) e, então, transmitido ao dispositivo de estação de base (etapa S422).

**[000172]** Mediante a detecção do RA-RNTI na etapa S412, o dispositivo de estação móvel realiza uma demodulação no canal compartilhado em enlace descendente (PDSCH) no bloco de recurso que é atribuído pelo RA-RNTI. Então, realiza-se uma verificação cíclica de redundância (CRC) no canal compartilhado em enlace descendente (PDSCH), realizando-se, assim, uma determinação de sucesso/falha na verificação cíclica de redundância (CRC) (etapa S413). Mediante uma determinação de falha na verificação cíclica de redundância (CRC), o dispositivo de estação móvel repete novamente o monitoramento no RA-RNTI (etapa S411).

**[000173]** Mediante uma determinação de sucesso na verificação cíclica de redundância (CRC), o dispositivo de estação móvel toma uma decisão quanto a se o mesmo número de ID de preâmbulo do preâmbulo previamente transmitido está incluído ou não no canal compartilhado em enlace descendente (PDSCH) (etapa S416).

**[000174]** Mediante a determinação na etapa S416 que o mesmo número de ID de preâmbulo previamente transmitido está incluído, o dispositivo de estação móvel adquire e processa a mensagem de resposta de acesso aleatório a partir do canal compartilhado em enlace descendente (PDSCH) junto ao número de ID de preâmbulo (etapa S417). No presente documento, a sincronização em enlace ascendente não é corrigida com base nas informações de desvio de temporização por sincronização (etapa S417); gera-se a mensagem L2/L3 que serve como a mensagem M3 (etapa 418); e, então, transmitida ao dispositivo de estação de base (etapa S422).

**[000175]** Mediante a determinação na etapa S416 que o mesmo número de ID de preâmbulo previamente transmitido não está incluído, o dispositivo de estação móvel monitora o RA-RNTI (etapa S411).

**[000176]** Mediante a detecção do C-RNTI e do RA-RNTI no canal de controle em enlace descendente (PDCCH) do mesmo subquadro, o dispositivo de estação móvel realiza uma demodulação no canal compartilhado em enlace descendente (PDSCH) no bloco de recurso designado pelo C-RNTI, enquanto realiza uma demodulação no canal compartilhado em enlace descendente

(PDSCH) no bloco de recurso designado pelo RA-RNTI (etapa S415). Obtém-se uma execução ininterrupta na recepção dos dados em enlace descendente e solicitação de recurso em enlace ascendente. Neste caso, realiza-se o processo referente ao C-RNTI detectado e o processo referente ao RA-RNTI detectado em paralelo.

**[000177]** De acordo com outro método adaptado ao dispositivo de estação móvel que não apresenta a capacidade de modular dois canais compartilhados em enlace descendente (PDSCH), pode-se realizar uma demodulação apenas no canal compartilhado em enlace descendente (PDSCH) no bloco de recurso designado pelo RA-RNTI ou apenas no canal compartilhado em enlace descendente (PDSCH) no bloco de recurso designado pelo C-RNTI. Isto pode diminuir a complexidade de embalagem do dispositivo de estação móvel. Quando a capacidade prescrita for predeterminada para o dispositivo de estação móvel ou quando a capacidade do dispositivo de estação móvel for predeterminada por especificações, é possível realizar diretamente uma determinação em demodular apenas o canal compartilhado em enlace descendente (PDSCH) no bloco de recurso designado pelo RA-RNTI, uma determinação em demodular apenas o canal compartilhado em enlace descendente (PDSCH) no bloco de recurso designado pelo C-RNTI, ou uma determinação em demodular ambos sem que ocorram problemas; portanto, é possível omitir a etapa S415 no desenho.

**[000178]** Quando a temporização de transmissão do ACK/NACK para os dados em enlace descendente escalonados pelo C-RNTI sobrepõem a temporização de transmissão da mensagem M3 designada pela resposta de acesso aleatório, o dispositivo de estação móvel é corrigido a não transmitir o ACK/NACK (etapa S421). Para o propósito de uma transmissão em enlace ascendente com portador único, o dispositivo de estação móvel não pode transmitir simultaneamente o recurso do ACK/NACK e o recurso da mensagem M3 ao dispositivo de estação de base. Para processar em paralelo na sincronização em enlace ascendente, a condição das temporizações de transmissão que se sobrepõem entre si ocorre sem depender dos dados que são detectados no canal de controle em enlace descendente (PDCCH).

**[000179]** A transmissão em enlace ascendente precede a transmissão de

dados em enlace descendente que tenham recursos suficientes comparados aos dados em enlace ascendente e é retransmissível. Neste caso, o dispositivo de estação móvel não transmite o ACK/NACK.

**[000180]** De acordo com um método adicional, transmite-se o ACK no caso de uma determinação de sucesso na verificação cíclica de redundância (CRC) dos dados em enlace descendente, enquanto se transmite a mensagem M3 ao dispositivo de estação de base no caso de uma determinação de falha na verificação cíclica de redundância (CRC) dos dados em enlace descendente. O dispositivo de estação móvel transmite a mensagem M3 na próxima oportunidade (ou temporização de retransmissão). É possível realizar uma comunicação altamente eficiente uma vez que o dispositivo de estação de base realizar uma retransmissão quando o ACK para os dados em enlace descendente não for transmitido, muito embora não realize necessariamente uma retransmissão mediante a detecção do ACK.

**[000181]** De acordo com a modalidade anterior da presente invenção, quando a unidade de transmissão 62 do dispositivo de estação móvel 50 no estado síncrono em enlace ascendente transmitir o preâmbulo ao dispositivo de estação de base 10 através do canal de acesso aleatório, o dispositivo de estação móvel 10 monitora o canal de controle em enlace descendente (PDCCH) enquanto verifica tanto o C-RNTI para designar uma permissão em enlace ascendente ou os dados de controle em enlace descendente transmitidos pelo dispositivo de estação de base 10, como o RA-RNTI para designar os dados de controle de resposta de acesso aleatório; portanto, é possível realizar o processamento de acesso aleatório entre o dispositivo de estação móvel 50 e o dispositivo de estação de base 10 sem que se interrompa a comunicação entre o dispositivo de estação móvel 50 e o dispositivo de estação de base 10, e, portanto, é possível realizar uma comunicação altamente eficiente entre o dispositivo de estação móvel 50 e o dispositivo de estação de base 10.

**[000182]** De acordo com uma variação da modalidade da presente invenção, apenas o canal de controle em enlace descendente (PDCCH) é submetido ao monitoramento com uma verificação apenas no RA-RNTI que serve para designar os dados de controle de resposta de acesso aleatório durante um

acesso aleatório envolvido no estado síncrono em enlace ascendente, em que um método que serve para continuar o estado síncrono em enlace ascendente será descrito mais adiante.

**[000183]** A figura 8 é um diagrama sequencial que mostra um processamento do sistema de comunicação via rádio de acordo com uma variação da modalidade da presente invenção. O diagrama sequencial da figura 8 mostra o processamento referente a uma solicitação de recurso em enlace ascendente por meio de um acesso aleatório contentado. Apresenta-se o processamento da solicitação de recurso em enlace ascendente devido à ocorrência dos dados que serão transmitidos no dispositivo de estação móvel no estado síncrono em enlace ascendente. O dispositivo de estação móvel transmite o preâmbulo, cujo número de ID de preâmbulo é aleatoriamente selecionado a partir dos IDs de preâmbulo disponíveis para o acesso aleatório contentado, ao dispositivo de estação de base (etapa S501).

**[000184]** O dispositivo de estação de base detecta o preâmbulo anterior transmitido pelo dispositivo de estação móvel. No presente documento, o preâmbulo consiste em um padrão de sinal adequado ao número de ID de preâmbulo, em que o dispositivo de estação de base detecta o preâmbulo mediante a detecção do sinal de recepção compatível ao padrão de sinal do número de ID de preâmbulo.

**[000185]** A resposta de acesso aleatório transmitida a partir do dispositivo de estação de base ao dispositivo de estação móvel, ilustrado na etapa S02 da figura 11, é constituída pelos dados de controle de resposta de acesso aleatório transmitidos através do canal de controle em enlace descendente (PDCCH) (etapa S502) e os dados de resposta de acesso aleatório transmitidos através do canal compartilhado em enlace descendente (PDSCH) (etapa S503).

**[000186]** O dispositivo de estação de base transmite os dados de controle de resposta de acesso aleatório que incluem o RA-RNTI e as informações de atribuição de recurso ao dispositivo de estação móvel através do canal de controle em enlace descendente (PDCCH) (etapa S502), designando, assim, o bloco de recurso (PDSCH) para alocar os dados de resposta de acesso aleatório.

**[000187]** Além disso, o dispositivo de estação de base transmite os dados de

resposta de acesso aleatório no bloco de recurso designado pelos dados de controle de resposta de acesso aleatório (etapa S503).

**[000188]** O dispositivo de estação móvel que transmite o preâmbulo ao dispositivo de estação de base recebe os dados de controle de resposta de acesso aleatório e os dados de resposta de acesso aleatório a partir do dispositivo de estação de base (etapas S502 e S503). O dispositivo de estação móvel recebe a mensagem de resposta de acesso aleatório para o preâmbulo previamente transmitido por meio da aquisição da mensagem cujo número de ID de preâmbulo incluído nos dados de resposta de acesso aleatório que é compatível com o número de ID de preâmbulo do preâmbulo previamente transmitido. O dispositivo de estação móvel descarta as informações de desvio de temporização por sincronização incluídas na mensagem de resposta de acesso aleatório, não realizando, portanto, o alinhamento de temporização em enlace ascendente (processo de sincronização em enlace ascendente) e não realizando a reinicialização do temporizador pelo uso das informações de desvio de temporização por sincronização incluídas na mensagem de resposta de acesso aleatório. Isto evita que ocorra inconsistência entre o dispositivo de estação de base e o dispositivo de estação móvel em termos do estado síncrono/assíncrono em enlace ascendente. Desaconselha-se realizar um alinhamento de temporização no caso do acesso aleatório contentado, visto que não se obtém nenhuma confirmação quanto a se as informações de desvio de temporização de sincronização detectadas derivam ou não a partir do preâmbulo previamente transmitido. Desde que a reinicialização do temporizador leve a uma inconsistência que ocorre entre o dispositivo de estação de base e o dispositivo de estação móvel em relação ao tempo sustentável de sincronização; portanto, aconselha-se manter a presente operação do temporizador. O dispositivo de estação de base e o dispositivo de estação móvel são supostos manter o estado síncrono/assíncrono em enlace ascendente antes do acesso aleatório. Isto elimina a necessidade de executar desnecessariamente o processo de recuperação de erros.

**[000189]** O dispositivo de estação móvel transmite a mensagem L2/L3 que inclui as C-RNTI (informações de acesso aleatório) ao dispositivo de estação de base (mensagem M3) no recurso designado pelas informações de

escalonamento incluídas na mensagem de resposta de acesso aleatório (etapa S504). As informações de acesso aleatório incluem as informações representativas da solicitação de recurso em enlace ascendente e o estado de memória temporária em enlace ascendente representativo da quantidade de dados em enlace ascendente armazenado na memória temporária em enlace ascendente.

**[000190]** O dispositivo de estação de base transmite a permissão em enlace ascendente adequada à solicitação de recurso em enlace ascendente ao dispositivo de estação móvel através do canal de controle em enlace descendente (PDCCH) (etapa S505). O dispositivo de estação móvel que recebe a permissão em enlace ascendente transmite dados em enlace ascendente ao dispositivo de estação de base através do canal compartilhado em enlace ascendente (PUSCH) (etapa S506).

**[000191]** Na modalidade supramencionada, os programas que implementam as funções do dispositivo de estação de base 10 (figura 1) que, por sua vez, incluem a unidade de modulação de dados 11, a unidade de modulação OFDM 12, a unidade de escalonamento 13, a unidade de estimação de canal 14, a unidade de demodulação DFT-S-OFDM (OFDM espalhado por DFT) 15, a unidade de extração de dados de controle 16, a unidade de detecção de preâmbulo 17, e a unidade de rádio 18, assim como as funções do dispositivo de estação móvel 50 (figura 2) que incluem a unidade de modulação de dados 51, a unidade de modulação DFT-S-OFDM 52, a unidade de escalonamento 53, a unidade de demodulação OFDM 54, a unidade de estimação de canal 55, a unidade de extração de dados de controle 56, a unidade de correção de sincronização 57, a unidade de geração de preâmbulo 58, a unidade de seleção de preâmbulo 59, e a unidade de rádio 60 são armazenadas em uma mídia de armazenamento legível por computador, de tal modo que os programas armazenados na mídia de armazenamento sejam carregados e executados por um sistema computacional, controlando, assim, o dispositivo de estação de base 10 e o dispositivo de estação móvel 50. No presente documento, o termo "sistema computacional" pode abranger um hardware, tal como o OS e dispositivos periféricos.

**[000192]** O termo "mídia de armazenamento legível por computador" refere-

se a uma mídia portátil, tal como discos flexíveis, discos magneto-óticos, ROM, e CD-ROMs, assim como dispositivos de armazenamento, tais como unidades de disco rígido integradas em sistemas computacionais. Além disso, o termo "mídia de armazenamento legível por computador" pode abranger mídias destinadas a programas de retenção temporários e dinâmicos, por exemplo, linhas de comunicação que sirvam para transmitir programas, tais como redes, a Internet, e linhas telefônicas, assim como mídias que sirvam para reter programas em períodos prescritos, tais como memórias voláteis internas de sistemas computacionais que sirvam como servidores e clientes. Os programas supramencionados podem alcançar uma parte das funções supramencionadas, ou são combinados com programas pré-instalados de sistemas computacionais, com a finalidade de se obter as funções supramencionadas.

**[000193]** Conforme descrito anteriormente, o sistema de comunicação via rádio de acordo com uma modalidade da presente invenção consiste em um sistema de comunicação via rádio que inclui um dispositivo de estação de base e um dispositivo de estação móvel, em que o dispositivo de estação móvel inclui uma unidade de transmissão de preâmbulo que transmite um preâmbulo de acesso aleatório ao dispositivo de estação de base, um canal de controle em enlace descendente unidade de recepção que recebe um canal de controle em enlace descendente, e uma unidade de determinação que realiza uma determinação quanto a se o canal de controle em enlace descendente inclui ou não dados de controle de resposta, que o dispositivo de estação de base transmite em resposta a um preâmbulo de acesso aleatório transmitido pela unidade de transmissão de preâmbulo e realiza uma determinação quanto a se o canal de controle em enlace descendente inclui ou não uma permissão em enlace ascendente ou dados de controle em enlace descendente destinados ao mesmo, em que o dispositivo de estação de base inclui uma unidade de recepção de preâmbulo que recebe o preâmbulo de acesso aleatório a partir do dispositivo de estação móvel, uma unidade de transmissão de canal de controle em enlace descendente que transmite o canal de controle em enlace descendente, uma unidade de transmissão de dados de controle de resposta que transmite dados de controle de resposta através do canal de controle em enlace descendente quando a unidade de recepção de preâmbulo receber o

preâmbulo de acesso aleatório, e uma unidade de transmissão de dados de controle em enlace descendente que transmite dados de controle em enlace descendente que incluem uma atribuição de recurso em enlace descendente através do canal de controle em enlace descendente.

**[000194]** O dispositivo de estação móvel de acordo com uma modalidade da presente invenção consiste em um dispositivo de estação móvel que realiza comunicação via rádio com um dispositivo de estação de base e inclui uma unidade de transmissão de preâmbulo que transmite um preâmbulo de acesso aleatório ao dispositivo de estação de base, uma unidade de recepção de canal de controle em enlace descendente que recebe um canal de controle em enlace descendente, e uma unidade de determinação que realiza uma determinação quanto a se o canal de controle em enlace descendente inclui ou não dados de controle de resposta, que tal dispositivo de estação de base transmite em resposta a um preâmbulo de acesso aleatório transmitido pela unidade de transmissão de preâmbulo, e realiza uma determinação quanto a se o canal de controle em enlace descendente inclui ou não uma permissão em enlace ascendente ou dados de controle em enlace descendente destinados ao mesmo.

**[000195]** Um programa de acordo com uma modalidade da presente invenção faz com que um computador de um dispositivo de estação móvel, que realiza uma comunicação via rádio com um dispositivo de estação de base, sirva como uma unidade de transmissão de preâmbulo que serve para transmitir um preâmbulo de acesso aleatório ao dispositivo de estação de base, uma unidade de recepção de canal de controle em enlace descendente que serve para receber um canal de controle em enlace descendente, e uma unidade de determinação que serve para realizar uma determinação quanto a se o canal de controle em enlace descendente inclui ou não dados de controle de resposta, que o dispositivo de estação de base transmite em resposta a um preâmbulo de acesso aleatório transmitido pela unidade de transmissão de preâmbulo, e que serve para realizar uma determinação quanto a se o canal de controle em enlace descendente inclui ou não uma permissão em enlace ascendente ou dados de controle em enlace descendente destinados ao mesmo.

**[000196]** Um método de comunicação via rádio de acordo com uma modalidade da presente invenção consiste em um método de comunicação via rádio que utiliza um dispositivo de estação de base e um dispositivo de estação móvel, em que o dispositivo de estação móvel implementa um processo de transmissão de preâmbulo que transmite um preâmbulo de acesso aleatório ao dispositivo de estação de base, um processo de recepção de canal de controle em enlace descendente que recebe um canal de controle em enlace descendente, e um processo de determinação que realiza uma determinação quanto a se o canal de controle em enlace descendente inclui ou não dados de controle de resposta, que o dispositivo de estação de base transmite em resposta a um preâmbulo de acesso aleatório transmitido no processo de transmissão de preâmbulo, e realiza uma determinação quanto a se o canal de controle em enlace descendente inclui ou não uma permissão em enlace ascendente ou dados de controle em enlace descendente destinados ao mesmo, e o dispositivo de estação de base implementa um processo de recepção de preâmbulo que recebe o preâmbulo de acesso aleatório a partir do dispositivo de estação móvel, um processo de transmissão de canal de controle em enlace descendente que transmite o canal de controle em enlace descendente, um processo de transmissão de dados de controle de resposta que transmite dados de controle de resposta que incluem uma atribuição de um recurso em enlace ascendente, que não é atribuída a outro dispositivo de estação móvel, ao dispositivo de estação móvel mediante a recepção de uma solicitação de recurso em enlace ascendente em um processo de recepção de solicitação de recurso, um processo de transmissão de dados de controle de resposta que transmite os dados de controle de resposta através do canal de controle em enlace descendente mediante a recepção do preâmbulo de acesso aleatório no processo de recepção de preâmbulo, e um processo de transmissão de dados de controle em enlace descendente que transmite os dados de controle em enlace descendente que incluem uma atribuição de recurso em enlace descendente através do canal de controle em enlace descendente.

**[000197]** Descreve-se a modalidade da presente invenção em detalhes com referência aos desenhos, em que a constituição detalhada não se limita

necessariamente à modalidade, de modo que as reivindicações possam abranger projetos cujos escopos não divergem do escopo da invenção.

APLICABILIDADE INDUSTRIAL

**[000198]** A presente invenção é aplicável em dispositivos de estação móvel e em sistemas de comunicação via rádio que realizam comunicações altamente eficientes entre os dispositivos de estação móvel e os dispositivos de estação de base.

## **REIVINDICAÇÕES**

1. Método, que compreende:

transmitir, por um dispositivo de estação móvel, um preâmbulo de acesso aleatório para um dispositivo de estação de base;

receber, pela estação móvel, uma resposta de acesso aleatório em resposta ao preâmbulo de acesso aleatório transmitido; e

**CARACTERIZADO** por não transmitir, pela estação móvel, um reconhecimento (ACK)/reconhecimento negativo (NACK) quando o tempo de transmissão de uma mensagem para a resposta de acesso aleatório colide com o tempo de transmissão do ACK/NACK para os dados de enlace descendente.

2. Método, de acordo com a reivindicação 1, **CARACTERIZADO** pelo fato de que compreende adicionalmente:

monitorar, pelo dispositivo de estação móvel, uma Identidade Temporária de Rede Célula-Rádio (C-RNTI) atribuindo um canal compartilhado de enlace descendente (PDSCH);

realizar, pelo dispositivo de estação móvel, verificação de redundância cíclica (CRC) no PDSCH para gerar o ACK/NACK; e

controlar, pelo dispositivo de estação móvel, transmissão do ACK/NACK.

3. Método, de acordo com a reivindicação 1 ou 2, **CARACTERIZADO** pelo fato de que a estação móvel não transmite o ACK/NACK quando o tempo de transmissão da mensagem para a resposta de acesso aleatório colide com tempo de transmissão do ACK/NACK para os dados de enlace descendente, sem considerar o resultado da CRC.

4. Método, de acordo com qualquer uma das reivindicações 1 a 3, **CARACTERIZADO** pelo fato de que o dispositivo de estação móvel realiza transmissão com portadora única em enlace ascendente.

5. Método, de acordo com qualquer uma das reivindicações 1 a 4, **CARACTERIZADO** pelo fato de que a mensagem para a resposta de acesso aleatório compreende que uma transmissão de um canal compartilhado de enlace ascendente físico (PUSCH) corresponde a uma permissão de enlace ascendente com base em um procedimento de acesso aleatório com base em contenção.

6. Método, de acordo com qualquer uma das reivindicações 1 a 5, **CARACTERIZADO** pelo fato de que a estação móvel não transmite o ACK/NACK quando a temporização de transmissão da mensagem para a resposta de acesso aleatório sobrepõe a temporização de transmissão do ACK/NACK para os dados de enlace descendente recebidos do dispositivo de estação de base.

7. Método, de acordo com a reivindicação 6, **CARACTERIZADO** pelo fato de que a temporização de transmissão do ACK/NACK está na temporização arbitrária.

8. Dispositivo de estação móvel que transmite um preâmbulo de acesso aleatório para um dispositivo de estação de base e recebe uma resposta de acesso aleatório em resposta ao preâmbulo de acesso aleatório transmitido,

**CARACTERIZADO** pelo fato de que quando o tempo de transmissão de uma mensagem para a resposta de acesso aleatório colide com o tempo de transmissão de um reconhecimento (ACK)/reconhecimento negativo (NACK) para os dados de enlace descendente, o dispositivo de estação móvel não realiza a transmissão do ACK/NACK.

9. Dispositivo, de acordo com a reivindicação 8, **CARACTERIZADO** pelo fato de que o dispositivo de estação móvel é configurado adicionalmente para:

monitorar uma Identidade Temporária de Rede Célula-Rádio (C-RNTI) atribuindo um canal compartilhado de enlace descendente (PDSCH);

realizar verificação de redundância cíclica (CRC) no PDSCH para gerar o ACK/NACK; e

controlar transmissão do ACK/NACK.

10. Dispositivo, de acordo com a reivindicação 8 ou 9, **CARACTERIZADO** pelo fato de que a estação móvel não transmite o ACK/NACK quando o tempo de transmissão da mensagem para a resposta de acesso aleatório colide com o tempo de transmissão do ACK/NACK para os dados de enlace descendente, sem considerar o resultado da CRC.

11. Dispositivo, de acordo com qualquer uma das reivindicações 8 a 10, **CARACTERIZADO** pelo fato de que o dispositivo de estação móvel realiza transmissão com portadora única em enlace ascendente.

12. Dispositivo, de acordo com qualquer uma das reivindicações 8 a 11, **CARACTERIZADO** pelo fato de que a mensagem para a resposta de acesso aleatório compreende que uma transmissão de canal compartilhado de enlace ascendente físico (PUSCH) corresponde a uma permissão de enlace ascendente com base em um procedimento de acesso aleatório com base contenção.

13. Dispositivo, de acordo com qualquer uma das reivindicações 8 a 12, **CARACTERIZADO** pelo fato de que a estação móvel não transmite o ACK/NACK quando a temporização de transmissão da mensagem para a resposta de acesso aleatório sobrepõe a temporização de transmissão do ACK/NACK para os dados de enlace descendente recebidos do dispositivo de estação de base.

14. Dispositivo, de acordo com a reivindicação 13, **CARACTERIZADO** pelo fato de que a temporização de transmissão do ACK/NACK está na temporização arbitrária.

FIG. 1

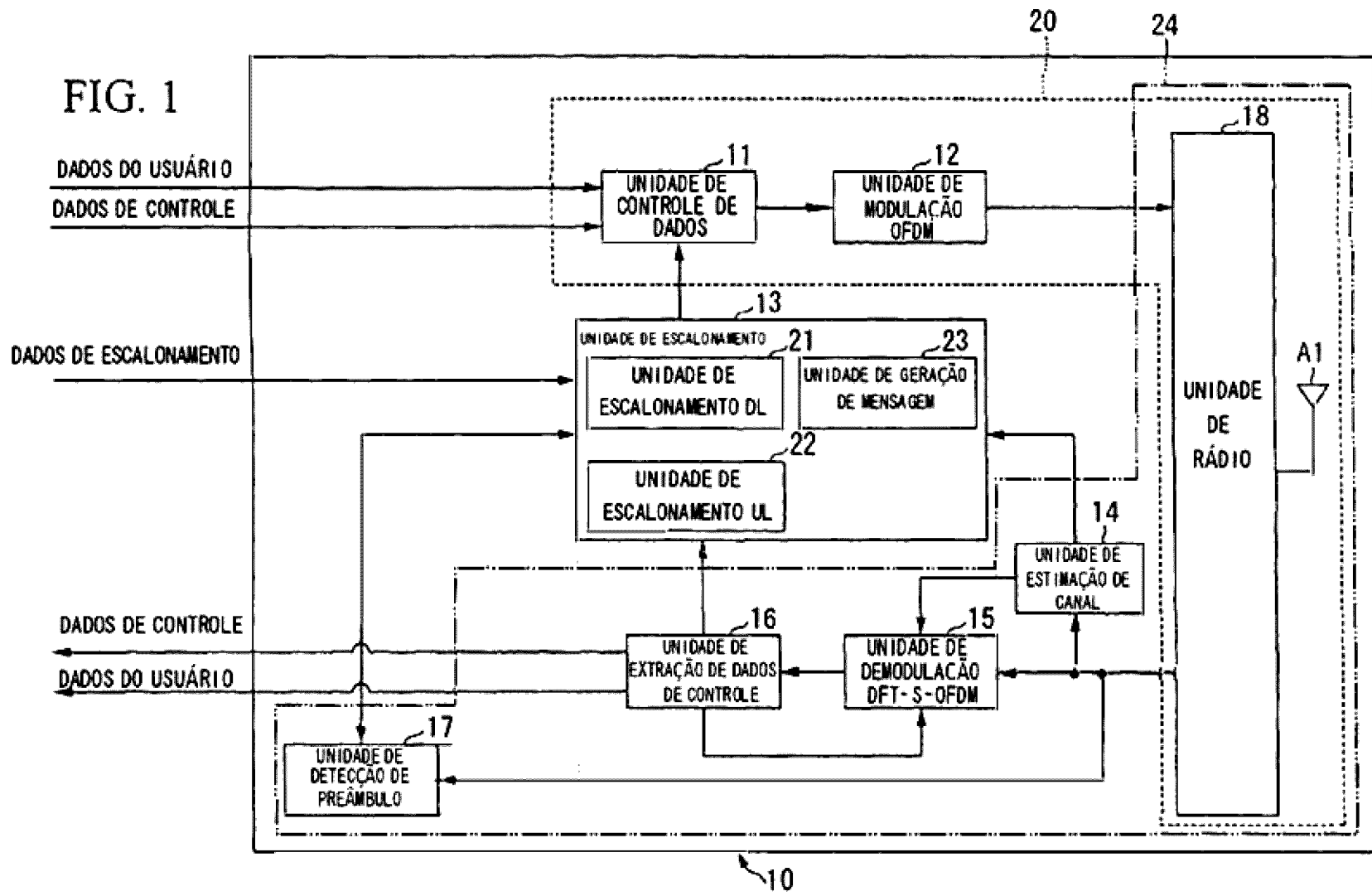


FIG. 2

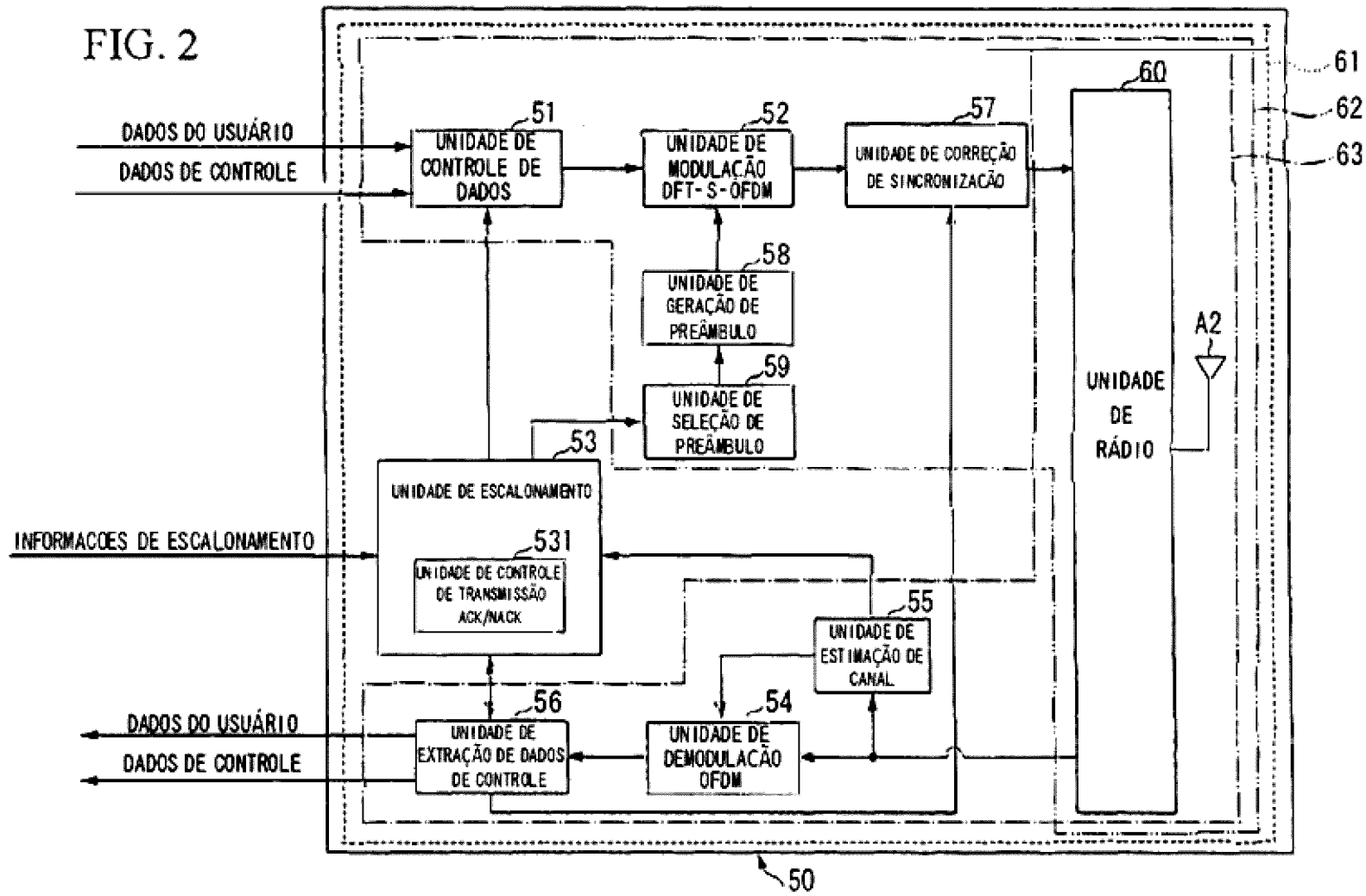


FIG. 3

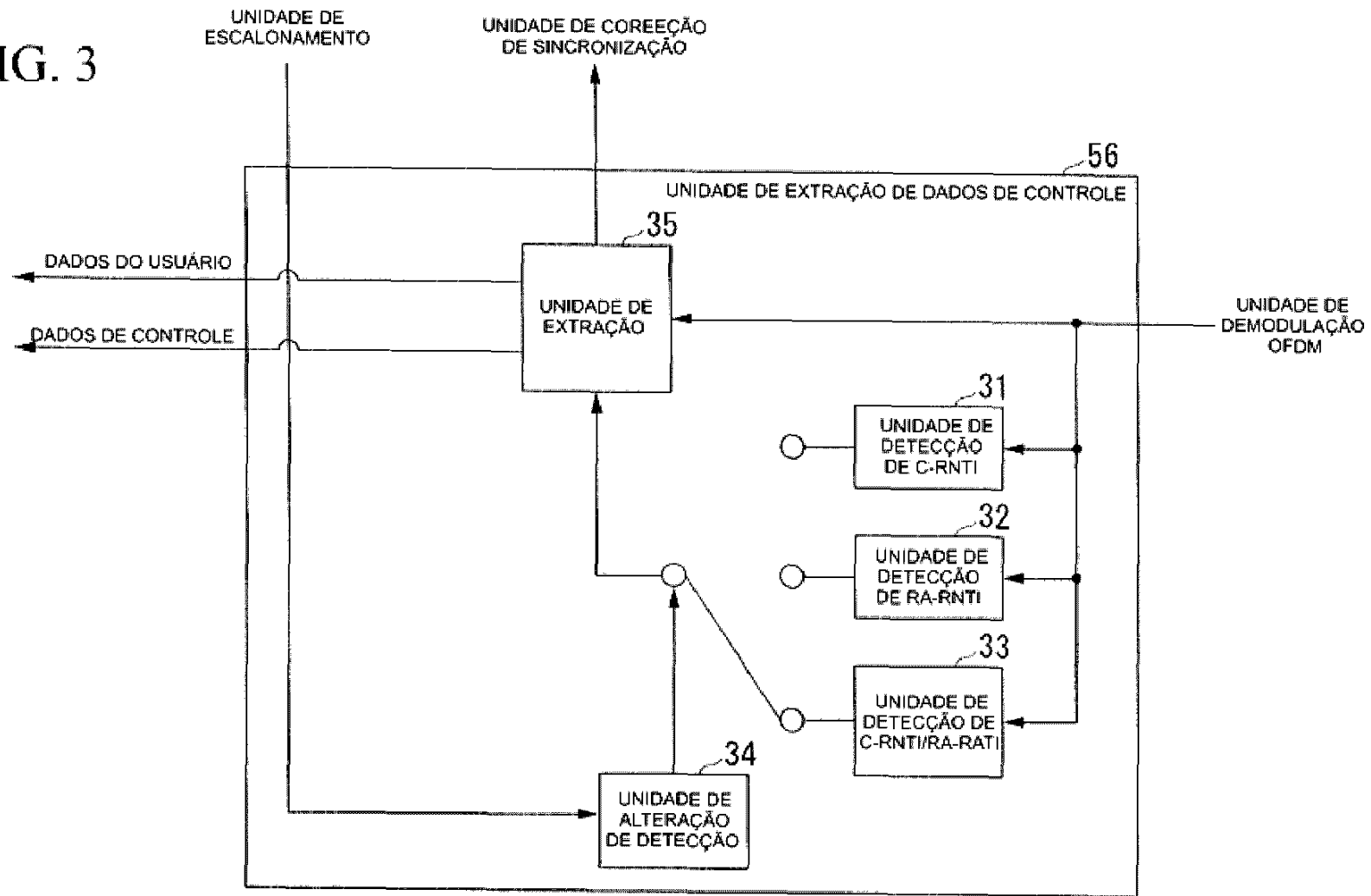


FIG. 4

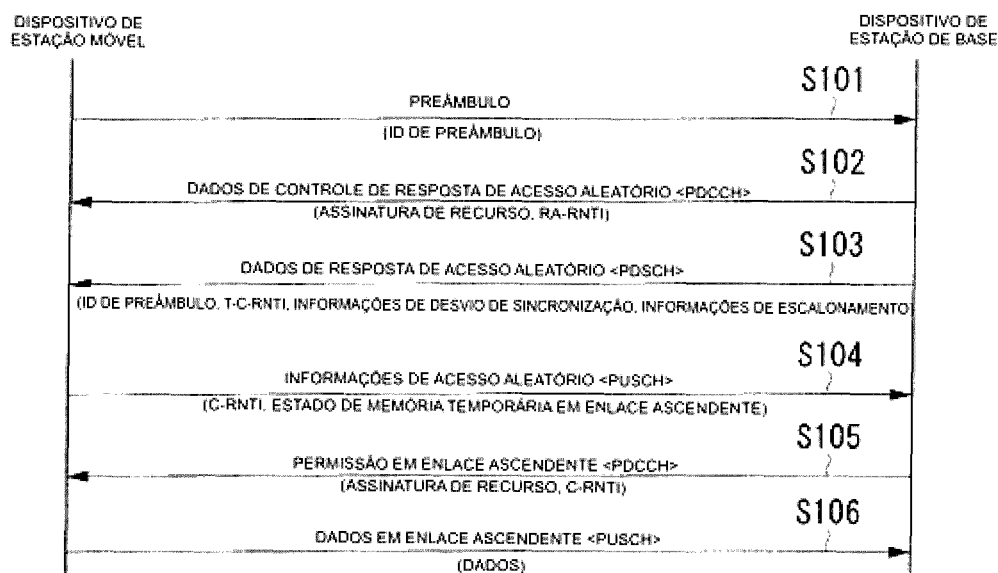


FIG. 5

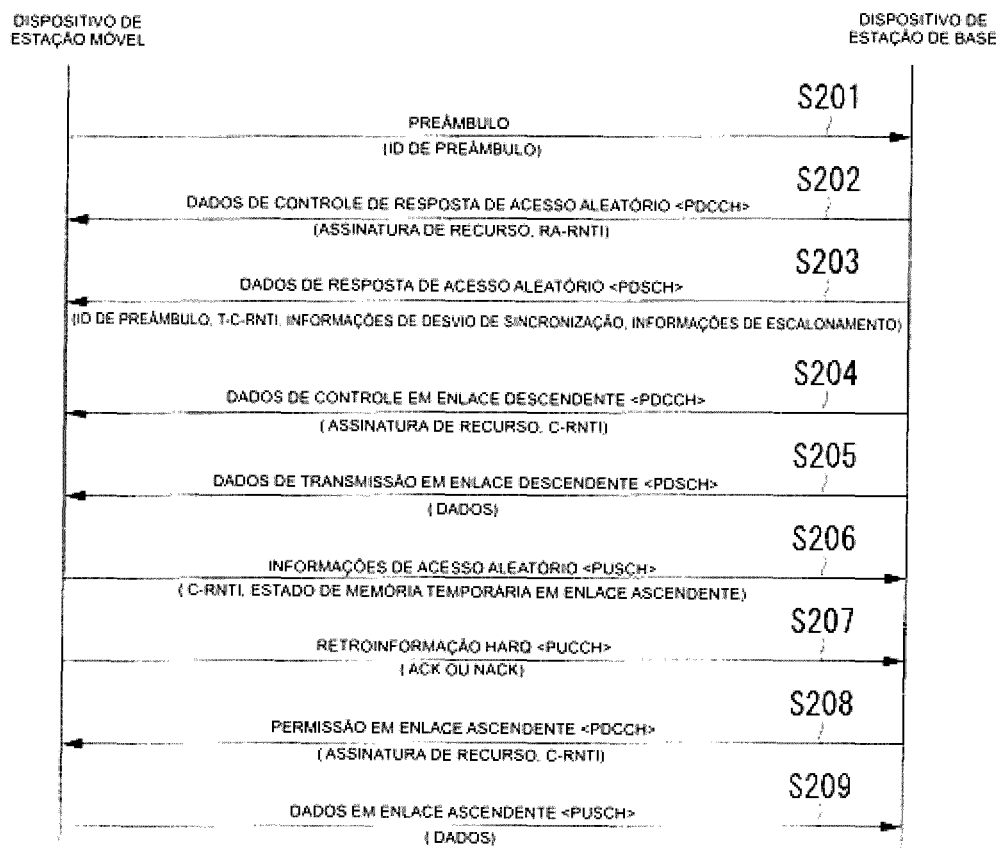


FIG. 6

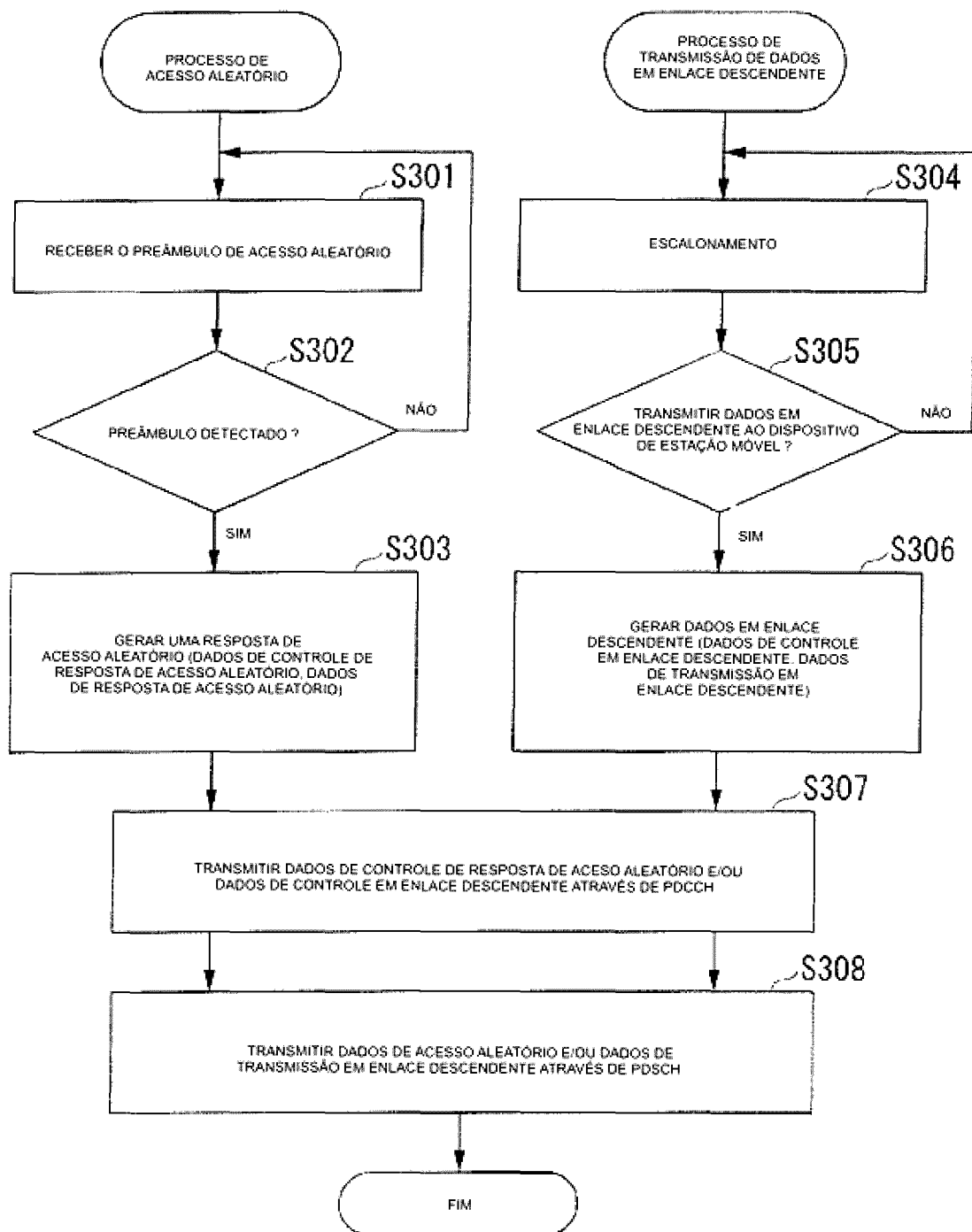


FIG. 7

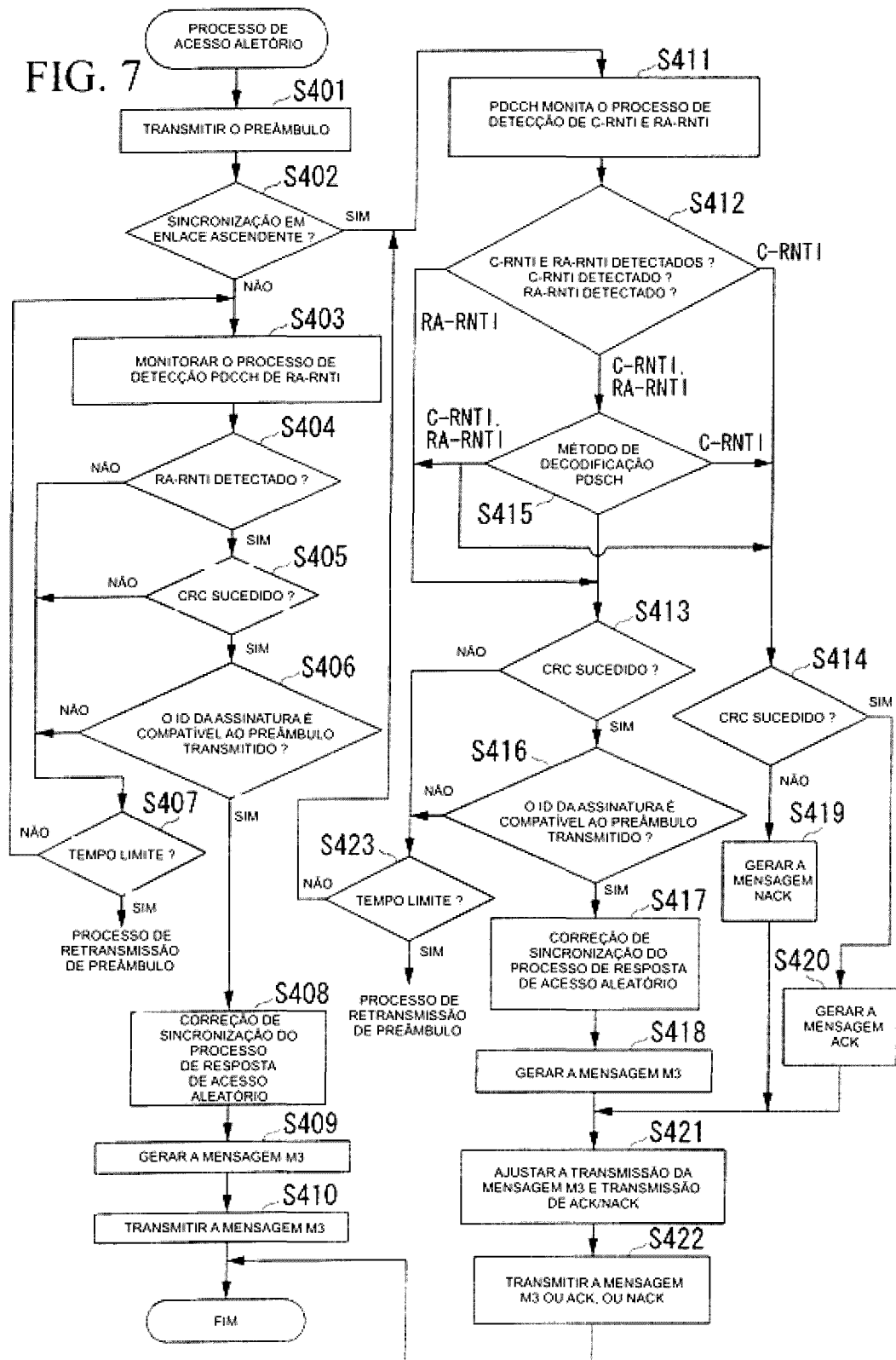


FIG. 8

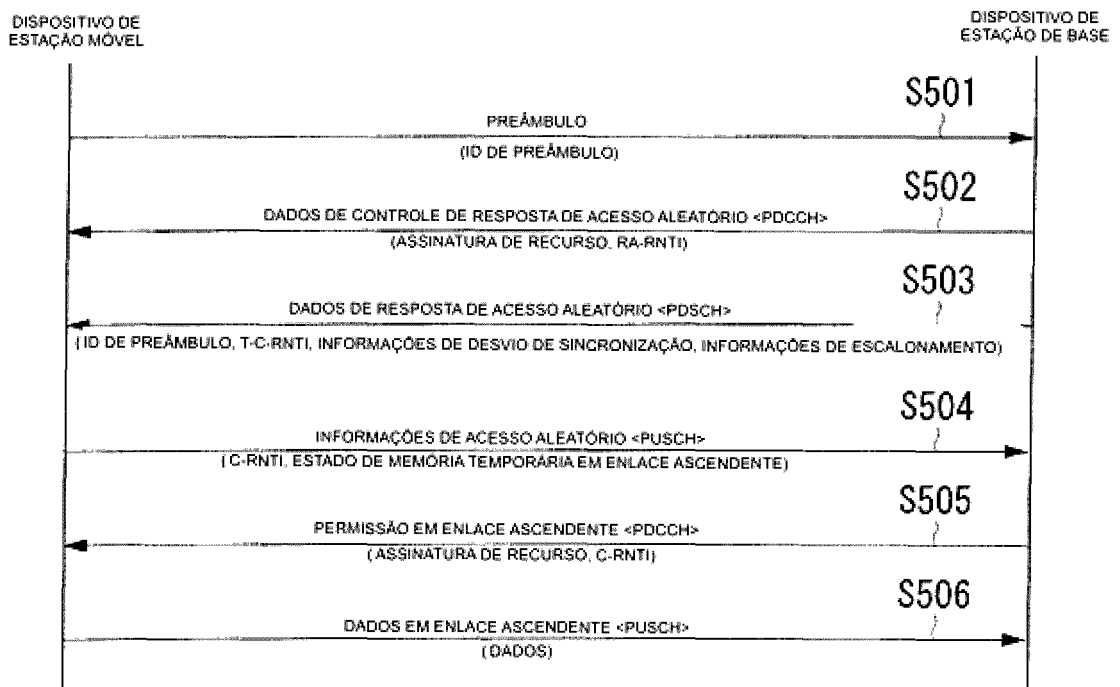


FIG. 9

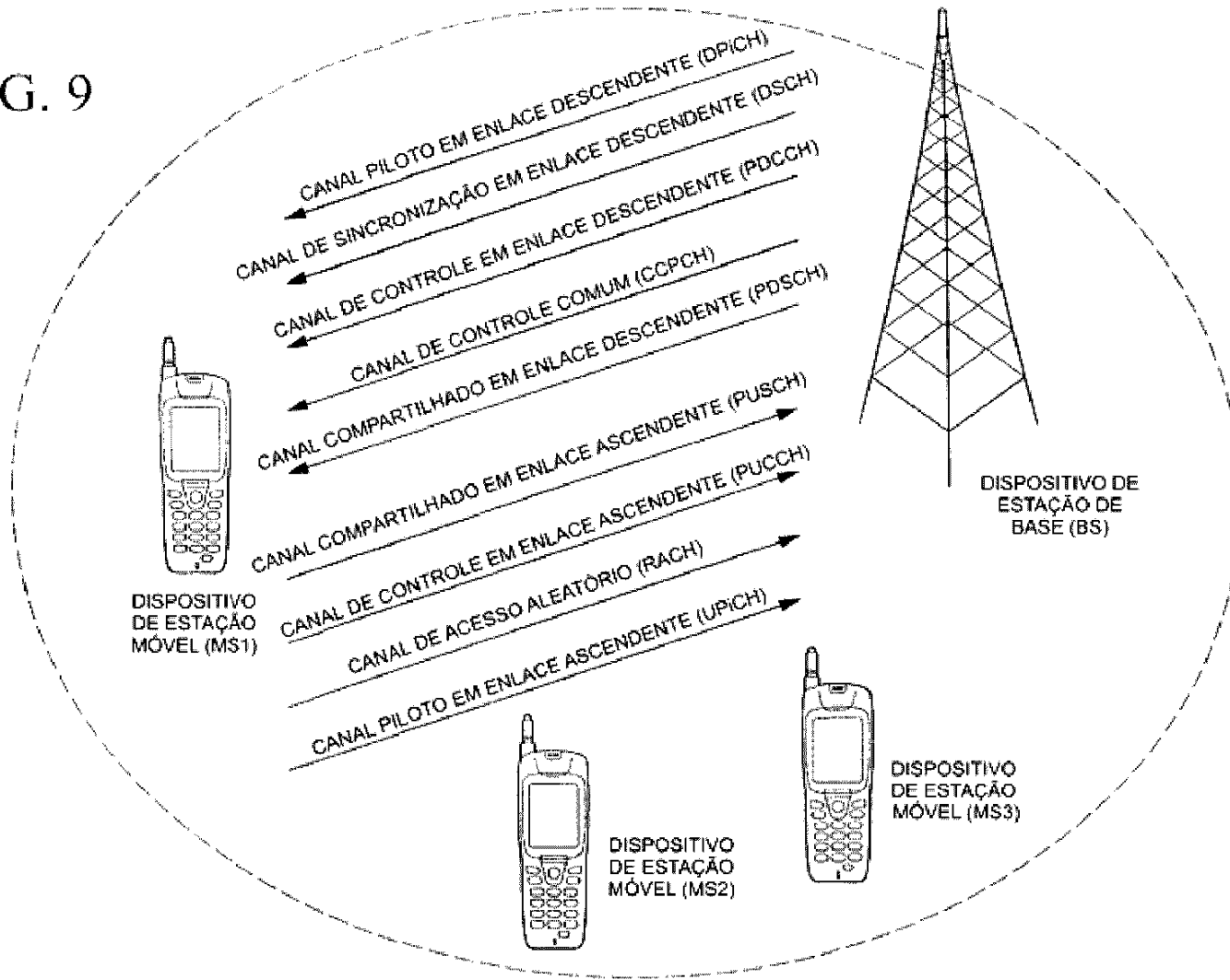


FIG. 10

