



# (12)实用新型专利

(10)授权公告号 CN 209552549 U

(45)授权公告日 2019.10.29

(21)申请号 201821846811.3

(22)申请日 2018.11.10

(73)专利权人 开平市正纯纸业有限公司  
地址 529300 广东省江门市开平市沙塘镇  
美冈村民委员会美冈小学侧之一

(72)发明人 劳齐胜

(74)专利代理机构 北京科亿知识产权代理事务  
所(普通合伙) 11350

代理人 许娆

(51)Int.Cl.

B31B 50/20(2017.01)

(ESM)同样的发明创造已同日申请发明专利

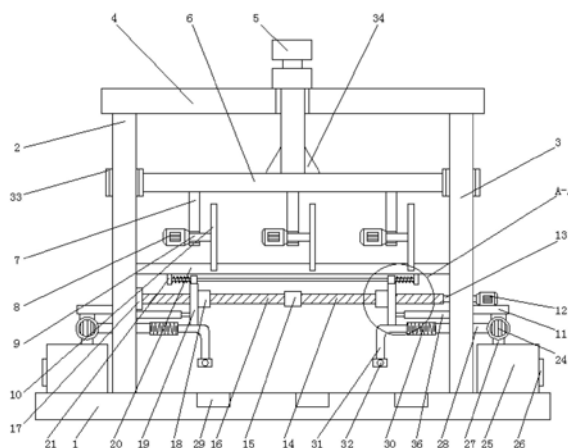
权利要求书1页 说明书4页 附图4页

## (54)实用新型名称

一种纸板的组切割装置

## (57)摘要

本实用新型公开了一种纸板的组切割装置,包括底板,所述底板顶部的左右两侧分别固定连接第一支撑板和第二支撑板,所述第一支撑板的顶部与第二支撑板的顶部通过横板固定连接,所述横板顶部的中点处固定连接有气缸,所述气缸的底端贯穿横板且延伸至其下方固定连接有固定板。本实用新型通过旋转电机、旋转转轴、正转螺纹杆、旋转块、反转螺纹杆、滚动轴承、螺纹块、稳固块、滑杆、滑块、风机、收集箱、出气管、进气管、伸缩管、吸气管和吸气头的相互配合,实现了便于手机碎屑的效果,解决了纸板的组切割装置不便于收集碎屑的问题,使得碎屑不会随意飘洒,避免了被工作人员吸入身体内,给使用者带来极大的便利。



1. 一种纸板的各组切割装置,包括底板(1),其特征在于:所述底板(1)顶部的左右两侧分别固定连接第一支撑板(2)和第二支撑板(3),所述第一支撑板(2)的顶部与第二支撑板(3)的顶部通过横板(4)固定连接,所述横板(4)顶部的中点处固定连接有气缸(5),所述气缸(5)的底端贯穿横板(4)且延伸至其下方固定连接有固定板(6),所述固定板(6)的底部固定连接有稳固板(7),所述稳固板(7)左侧的底部固定连接有切割电机(8),所述切割电机(8)的输出轴上固定连接切割转轴(9),所述切割转轴(9)的右端贯穿稳固板(7)且延伸至其右侧固定连接切割盘(10),所述第一支撑板(2)与第二支撑板(3)相互远离一侧的底部均固定连接安装板(11),位于右侧的安装板(11)的顶部固定连接旋转电机(12),所述旋转电机(12)的输出轴上固定连接旋转转轴(13),所述旋转转轴(13)的左端贯穿第二支撑板(3)且延伸至其左侧固定连接正转螺纹杆(14),所述正转螺纹杆(14)的左端固定连接旋转块(15),所述旋转块(15)的左侧固定连接反转螺纹杆(16),所述第一支撑板(2)的右侧且对应反转螺纹杆(16)的位置固定连接滚动轴承(17),所述反转螺纹杆(16)的左端贯穿滚动轴承(17)且延伸至其内部与其固定连接,所述正转螺纹杆(14)的表面与反转螺纹杆(16)的表面均螺纹连接螺纹块(18),所述螺纹块(18)远离旋转块(15)的一侧且位于正转螺纹杆(14)的表面与反转螺纹杆(16)的表面均固定连接稳固块(19),两个稳固块(19)的内壁分别与正转螺纹杆(14)的表面和反转螺纹杆(16)的表面相互接触,所述第一支撑板(2)与第二支撑板(3)相对的一侧且位于固定板(6)的下方通过连接板(20)固定连接,所述连接板(20)底部的左右两侧均固定连接固定块(21),两个固定块(21)之间通过滑杆(22)固定连接,所述滑杆(22)的表面且对应稳固块(19)的位置滑动连接滑块(23),所述滑块(23)的底部与稳固块(19)的顶部固定连接,所述安装板(11)的底部固定连接风机(24),所述底板(1)的顶部且对应风机(24)的位置固定连接收集箱(25),两个收集箱(25)相互远离的一侧均设置有固定盖(26),所述风机(24)的底部固定连接与其相互连通的出气管(27),所述出气管(27)的底端贯穿收集箱(25)且延伸至其内部,两个风机(24)相对的一侧均固定连接与其相互连通的进气管(28),所述底板(1)的顶部且对应切割盘(10)的位置开设有切割槽(29),两个进气管(28)相互靠近的一端分别贯穿第一支撑板(2)和第二支撑板(3)且延伸至第一支撑板(2)的外部和第二支撑板(3)的外部均套接有伸缩管(30),所述伸缩管(30)远离进气管(28)的一端套接吸气管(31),所述吸气管(31)远离伸缩管(30)的一端套接吸气头(32),所述吸气管(31)的顶部与稳固块(19)的底部固定连接。

2. 根据权利要求1所述的一种纸板的各组切割装置,其特征在于:所述第一支撑板(2)的表面与第二支撑板(3)的表面且对应固定板(6)的位置均滑动连接移动块(33),所述移动块(33)靠近固定板(6)的一侧与固定板(6)固定连接。

3. 根据权利要求1所述的一种纸板的各组切割装置,其特征在于:所述气缸(5)表面的底部固定连接支撑架(34),所述支撑架(34)的底部与固定板(6)的顶部固定连接。

4. 根据权利要求1所述的一种纸板的各组切割装置,其特征在于:所述滑杆(22)的表面且位于固定块(21)和滑块(23)之间的位置套接缓冲弹簧(35),所述滑块(23)靠近缓冲弹簧(35)的一侧通过缓冲弹簧(35)与固定块(21)固定连接。

5. 根据权利要求1所述的一种纸板的各组切割装置,其特征在于:所述稳固块(19)靠近风机(24)一侧的底部固定连接伸缩杆(36),两个伸缩杆(36)相互远离的一端分别与第一支撑板(2)和第二支撑板(3)固定连接。

## 一种纸板的各组切割装置

### 技术领域

[0001] 本实用新型涉及切割技术领域,具体为一种纸板的各组切割装置。

### 背景技术

[0002] 纸板的使用越来越广泛,许多的产品售卖过程中,均采用纸板进行包装,纸板的制造成本低,包装后,能够有效的保护产品,同时方便运输与存放,得到厂家与消费者的喜爱,纸板在加工时需要用到切割装置对其进行切割处理,常见纸板的各组切割装置不便于收集碎屑,在切割纸板时会产生大量的碎屑,这些碎屑随意飘洒,会被人员吸入身体内,长时间会影响身体的健康,同时会造成环境的污染,导致工作效率的降低,给使用者带来极大的不便。

### 发明内容

[0003] 本实用新型的目的在于提供一种纸板的各组切割装置,具备便于收集碎屑的优点,解决了常见纸板的各组切割装置不便于收集碎屑的问题。

[0004] 为实现上述目的,本实用新型提供如下技术方案:一种纸板的各组切割装置,包括底板,所述底板顶部的左右两侧分别固定连接有第一支撑板和第二支撑板,所述第一支撑板的顶部与第二支撑板的顶部通过横板固定连接,所述横板顶部的中点处固定连接有气缸,所述气缸的底端贯穿横板且延伸至其下方固定连接有固定板,所述固定板的底部固定连接有稳固板,所述稳固板左侧的底部固定连接有切割电机,所述切割电机的输出轴上固定连接有切割转轴,所述切割转轴的右端贯穿稳固板且延伸至其右侧固定连接有切割盘,所述第一支撑板与第二支撑板相互远离一侧的底部均固定连接有安装板,位于右侧的安装板的顶部固定连接有旋转电机,所述旋转电机的输出轴上固定连接有旋转转轴,所述旋转转轴的左端贯穿第二支撑板且延伸至其左侧固定连接有正转螺纹杆,所述正转螺纹杆的左端固定连接有旋转块,所述旋转块的左侧固定连接有反转螺纹杆,所述第一支撑板的右侧且对应反转螺纹杆的位置固定连接有滚动轴承,所述反转螺纹杆的左端贯穿滚动轴承且延伸至其内部与其固定连接,所述正转螺纹杆的表面与反转螺纹杆的表面均螺纹连接有螺纹块,所述螺纹块远离旋转块的一侧且位于正转螺纹杆的表面与反转螺纹杆的表面均固定连接稳固块,两个稳固块的内壁分别与正转螺纹杆的表面和反转螺纹杆的表面相互接触,所述第一支撑板与第二支撑板相对的一侧且位于固定板的下方通过连接板固定连接,所述连接板底部的左右两侧均固定连接有固定块,两个固定块之间通过滑杆固定连接,所述滑杆的表面且对应稳固块的位置滑动连接有滑块,所述滑块的底部与稳固块的顶部固定连接,所述安装板的底部固定连接有机,所述底板的顶部且对应风机的位置固定连接有收集箱,两个收集箱相互远离的一侧均设置有固定盖,所述风机的底部固定连接有与其相互连通的出气管,所述出气管的底端贯穿收集箱且延伸至其内部,两个风机相对的一侧均固定连接有与其相互连通的进气管,所述底板的顶部且对应切割盘的位置开设有切割槽,两个进气管相互靠近的一端分别贯穿第一支撑板和第二支撑板且延伸至第一支撑板的外部

和第二支撑板的外部均套接有伸缩管,所述伸缩管远离进气管的一端套接有吸气管,所述吸气管远离伸缩管的一端套接有吸气头,所述吸气管的顶部与稳固块的底部固定连接。

[0005] 优选的,所述第一支撑板的表面与第二支撑板的表面且对应固定板的位置均滑动连接有移动块,所述移动块靠近固定板的一侧与固定板固定连接。

[0006] 优选的,所述气缸表面的底部固定连接支撑架,所述支撑架的底部与固定板的顶部固定连接。

[0007] 优选的,所述滑杆的表面且位于固定块和滑块之间的位置套接有缓冲弹簧,所述滑块靠近缓冲弹簧的一侧通过缓冲弹簧与固定块固定连接。

[0008] 优选的,所述稳固块靠近风机一侧的底部固定连接伸缩杆,两个伸缩杆相互远离的一端分别与第一支撑板和第二支撑板固定连接。

[0009] 与现有技术相比,本实用新型的有益效果如下:

[0010] 1、本实用新型通过旋转电机、旋转转轴、正转螺纹杆、旋转块、反转螺纹杆、滚动轴承、螺纹块、稳固块、滑杆、滑块、风机、收集箱、出气管、进气管、伸缩管、吸气管和吸气头的相互配合,实现了便于手机碎屑的效果,解决了纸板的组切割装置不便于收集碎屑的问题,使得碎屑不会随意飘洒,避免了被工作人员吸入身体内,降低了对环境的污染,提高了工作效率,给使用者带来极大的便利。

[0011] 2、本实用新型通过设置移动块,提高了固定板运动时的稳固性,通过设置支撑架,提高了气缸和固定板之间的稳固性,通过设置缓冲弹簧,提高了滑块运动时的稳固性,通过设置伸缩杆,提高了稳固块运动时的稳固性。

## 附图说明

[0012] 图1为本实用新型正视图的结构剖面图;

[0013] 图2为本实用新型图1中A-A的局部放大图;

[0014] 图3为本实用新型右视图的结构剖面图;

[0015] 图4为本实用新型图3中B-B的局部放大图。

[0016] 图中:1底板、2第一支撑板、3第二支撑板、4横板、5气缸、6固定板、7稳固块、8切割电机、9切割转轴、10切割盘、11安装板、12旋转电机、13旋转转轴、14正转螺纹杆、15旋转块、16反转螺纹杆、17滚动轴承、18螺纹块、19稳固块、20连接板、21固定块、22滑杆、23滑块、24风机、25收集箱、26固定盖、27出气管、28进气管、29切割槽、30伸缩管、31吸气管、32吸气头、33移动块、34支撑架、35缓冲弹簧、36伸缩杆。

## 具体实施方式

[0017] 下面将结合本实用新型实施例中的附图,对本实用新型实施例中的技术方案进行清楚、完整地描述,显然,所描述的实施例仅仅是本实用新型一部分实施例,而不是全部的实施例。基于本实用新型中的实施例,本领域普通技术人员在没有做出创造性劳动前提下所获得的所有其他实施例,都属于本实用新型保护的范围。

[0018] 请参阅图1-4,一种纸板的组切割装置,包括底板1,底板1顶部的左右两侧分别固定连接第一支撑板2和第二支撑板3,第一支撑板2的顶部与第二支撑板3的顶部通过横板4固定连接,横板4顶部的中点处固定连接气缸5,气缸5的底端贯穿横板4且延伸至其下

方固定连接有固定板6,气缸5表面的底部固定连接有支撑架34,支撑架34的底部与固定板6的顶部固定连接,通过设置支撑架34,提高了气缸5和固定板6之间的稳固性,第一支撑板2的表面与第二支撑板3的表面且对应固定板6的位置均滑动连接有移动块33,移动块33靠近固定板6的一侧与固定板6固定连接,通过设置移动块33,提高了固定板6运动时的稳固性,固定板6的底部固定连接有稳固板7,稳固板7左侧的底部固定连接有切割电机8,切割电机8的输出轴上固定连接有切割转轴9,切割转轴9的右端贯穿稳固板7且延伸至其右侧固定连接有切割盘10,第一支撑板2与第二支撑板3相互远离一侧的底部均固定连接有安装板11,位于右侧的安装板11的顶部固定连接有旋转电机12,旋转电机12的输出轴上固定连接有旋转转轴13,旋转转轴13的左端贯穿第二支撑板3且延伸至其左侧固定连接有正转螺纹杆14,正转螺纹杆14的左端固定连接有旋转块15,旋转块15的左侧固定连接有反转螺纹杆16,第一支撑板2的右侧且对应反转螺纹杆16的位置固定连接有滚动轴承17,反转螺纹杆16的左端贯穿滚动轴承17且延伸至其内部与其固定连接,通过设置滚动轴承17,提高了反转螺纹杆16的稳固性,正转螺纹杆14的表面与反转螺纹杆16的表面均螺纹连接有螺纹块18,螺纹块18远离旋转块15的一侧且位于正转螺纹杆14的表面与反转螺纹杆16的表面均固定连接有稳固块19,两个稳固块19的内壁分别与正转螺纹杆14的表面和反转螺纹杆16的表面相互接触,第一支撑板2与第二支撑板3相对的一侧且位于固定板6的下方通过连接板20固定连接,连接板20底部的左右两侧均固定连接有固定块21,两个固定块21之间通过滑杆22固定连接,滑杆22的表面且对应稳固块19的位置滑动连接有滑块23,滑块23的底部与稳固块19的顶部固定连接,通过设置滑杆22和滑块23,提高了稳固块19运动时的稳固性,滑杆22的表面且位于固定块21和滑块23之间的位置套接有缓冲弹簧35,滑块23靠近缓冲弹簧35的一侧通过缓冲弹簧35与固定块21固定连接,通过设置缓冲弹簧35,提高了滑块23运动时的稳固性,安装板11的底部固定连接有风机24,稳固块19靠近风机24一侧的底部固定连接有伸缩杆36,两个伸缩杆36相互远离的一端分别与第一支撑板2和第二支撑板3固定连接,通过设置伸缩杆36,提高了稳固块19运动时的稳固性,底板1的顶部且对应风机24的位置固定连接收集箱25,两个收集箱25相互远离的一侧均设置有固定盖26,通过设置固定盖26,使得收集箱25内碎屑过多时,打开固定盖26便于从收集箱25内取出,风机24的底部固定连接有与其相互连通的出气管27,出气管27的底端贯穿收集箱25且延伸至其内部,两个风机24相对的一侧均固定连接有与其相互连通的进气管28,底板1的顶部且对应切割盘10的位置开设有切割槽29,两个进气管28相互靠近的一端分别贯穿第一支撑板2和第二支撑板3且延伸至第一支撑板2的外部和第二支撑板3的外部均套接有伸缩管30,伸缩管30可以伸缩运动,伸缩管30远离进气管28的一端套接有吸气管31,吸气管31远离伸缩管30的一端套接有吸气头32,吸气管31的顶部与稳固块19的底部固定连接,旋转电机12可以正反转运动,从而使得两个吸气头32可以反复左右运动,通过旋转电机12、旋转转轴13、正转螺纹杆14、旋转块15、反转螺纹杆16、滚动轴承17、螺纹块18、稳固块19、滑杆22、滑块23、风机24、收集箱25、出气管27、进气管28、伸缩管30、吸气管31和吸气头32的相互配合,实现了便于手机碎屑的效果,解决了纸板的组切割装置不便于收集碎屑的问题,使得碎屑不会随意飘洒,避免了被工作人员吸入身体内,降低了对环境的污染,提高了工作效率,给使用者带来极大的便利。

[0019] 使用时,把纸板放在切割槽29上,启动气缸5,气缸5带动固定板6向下运动,固定板6通过稳固板7带动切割电机8向下运动,启动切割电机8,切割电机8通过切割转轴9带动切

割盘10旋转运动,对纸板进行切割处理,收集碎屑时,启动风机24,通过吸气头32、吸气管31、伸缩管30和进气管28吸入碎屑,由出气管27排入收集箱25内,启动旋转电机12,旋转电机12通过旋转转轴13带动正转螺纹杆14旋转运动,正转螺纹杆14通过旋转块15带动反转螺纹杆16旋转运动,通过稳固块19的限位,使得两个螺纹块18在正转螺纹杆14和反转螺纹杆16上相互靠近运动,螺纹块18带动稳固块19运动,稳固块19带动滑块23在滑杆22上运动,稳固块19带动伸缩管30、吸气管31和吸气头32靠近旋转块15运动,起到了便于收集碎屑的效果。

[0020] 综上所述:该纸板的多组切割装置,通过旋转电机12、旋转转轴13、正转螺纹杆14、旋转块15、反转螺纹杆16、滚动轴承17、螺纹块18、稳固块19、滑杆22、滑块23、风机24、收集箱25、出气管27、进气管28、伸缩管30、吸气管31和吸气头32的相互配合,解决了常见纸板的多组切割装置不便于收集碎屑的问题。

[0021] 尽管已经示出和描述了本实用新型的实施例,对于本领域的普通技术人员而言,可以理解在不脱离本实用新型的原理和精神的情况下可以对这些实施例进行多种变化、修改、替换和变型,本实用新型的范围由所附权利要求及其等同物限定。

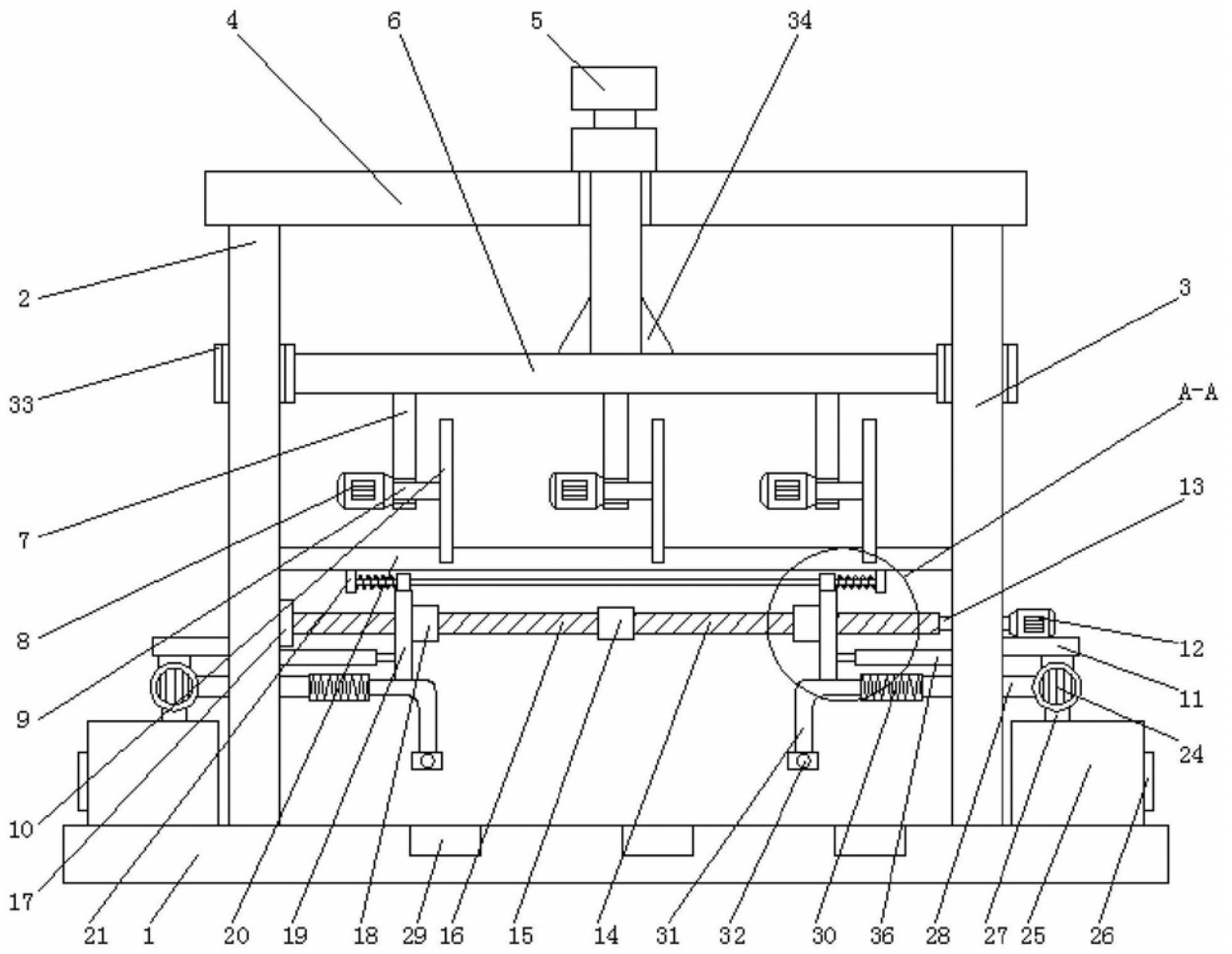


图1

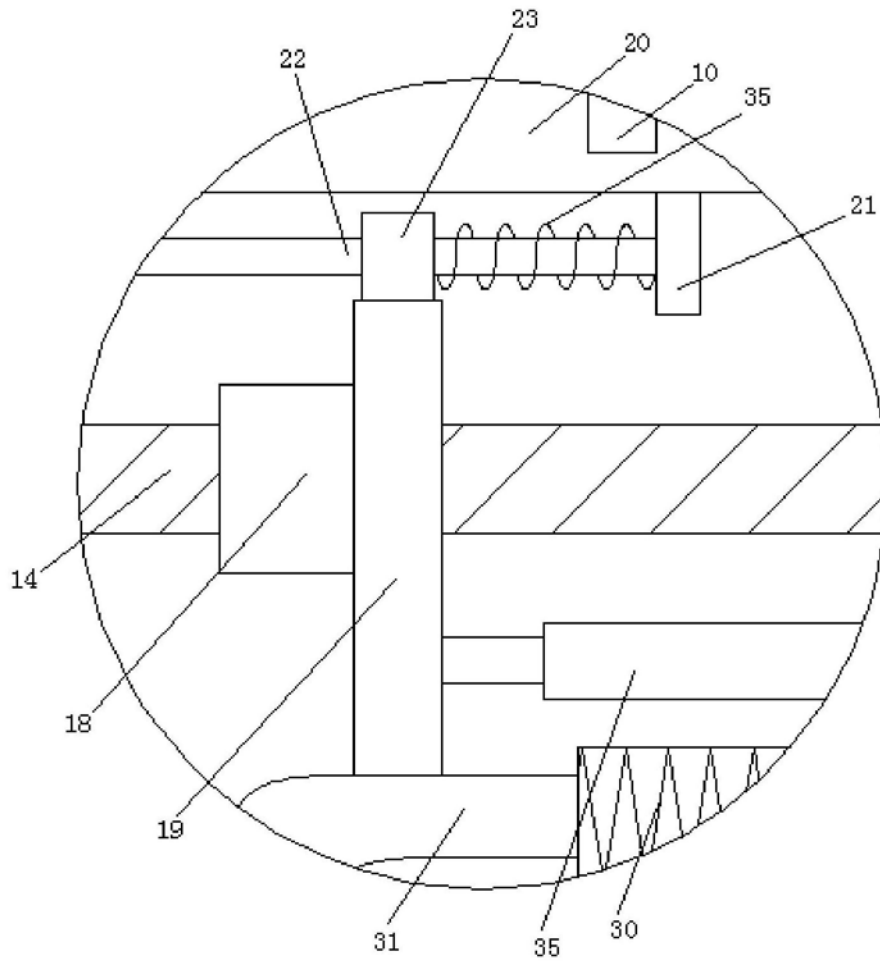


图2

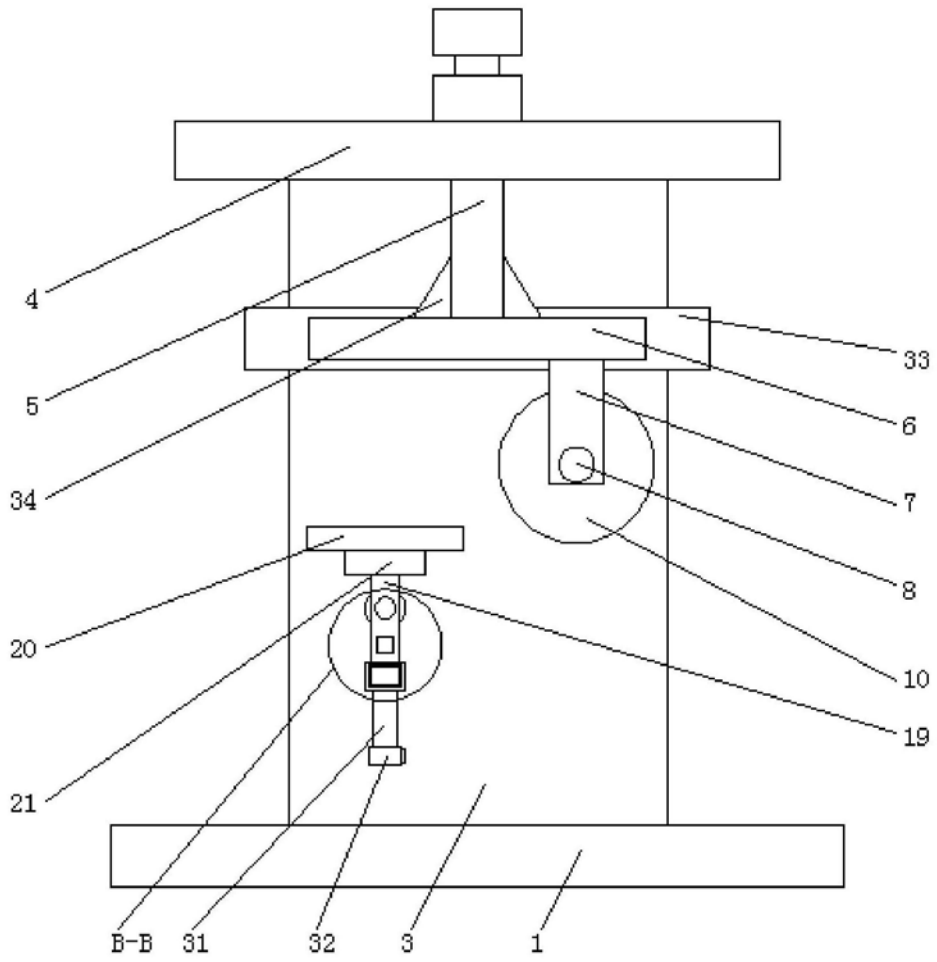


图3

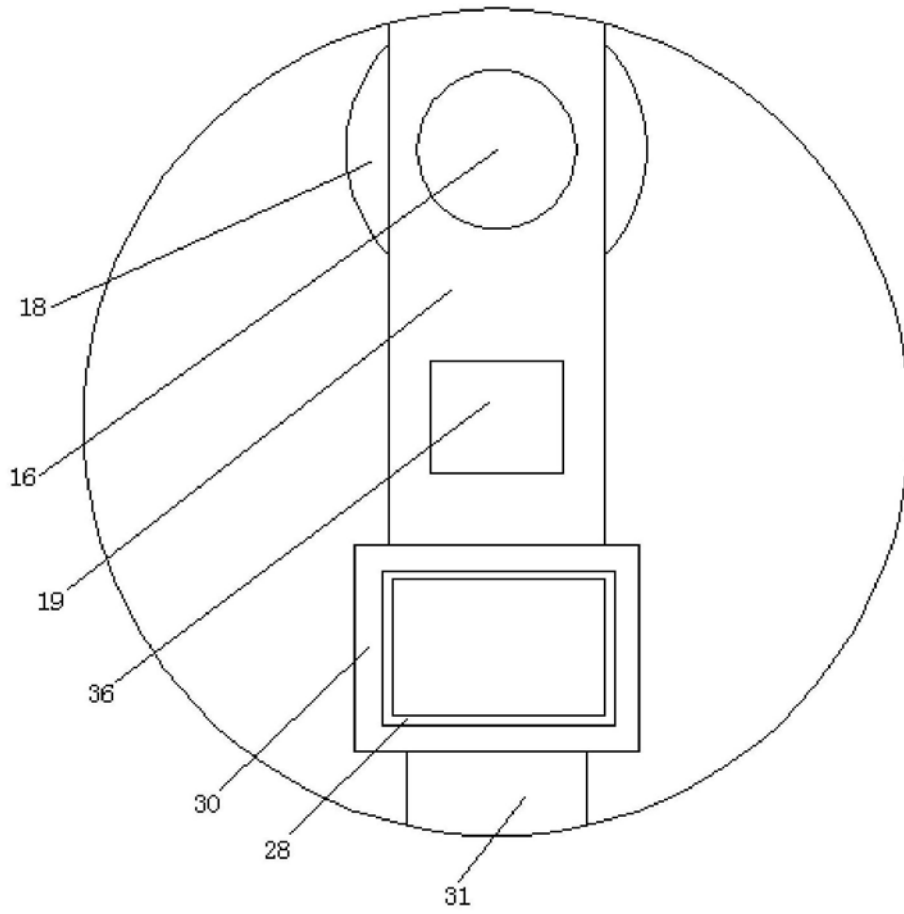


图4