



(12)实用新型专利

(10)授权公告号 CN 209677759 U

(45)授权公告日 2019.11.26

(21)申请号 201920225897.6

(22)申请日 2019.02.23

(73)专利权人 刘勇

地址 417600 湖南省娄底市新化县上渡办事处上渡村第二村民小组060号

(72)发明人 刘勇

(74)专利代理机构 北京拉沃科创知识产权代理事务所(普通合伙) 11745

代理人 陈永宁

(51) Int. Cl.

A47B 31/02(2006.01)

A47B 13/08(2006.01)

F24B 1/189(2006.01)

F24B 1/191(2006.01)

D06F 57/12(2006.01)

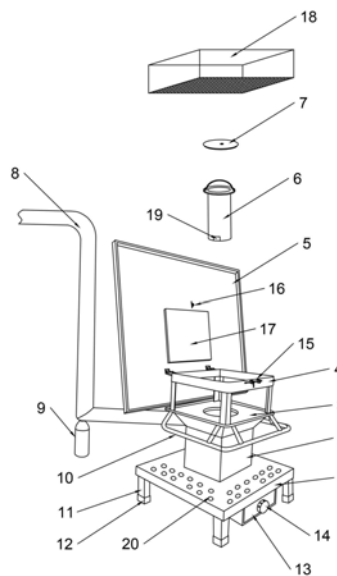
权利要求书1页 说明书2页 附图3页

(54)实用新型名称

一种设有易换式蜂窝内炉的取暖桌

(57)摘要

本实用新型提供一种设有易换式蜂窝内炉的取暖桌,包括自下而上的底座、炉主体、支撑架、桌台板,还包括用于放置蜂窝煤球的蜂窝内炉,所述的蜂窝内炉置于炉主体内部,蜂窝内炉顶部设有提环;所述的底座的底部四角设有四个支脚,支脚套有橡胶套;其下表面设有出灰箱屉;所述的炉主体上方连接有炉面板,炉主体左侧与后侧的交界处设有一排烟管道;所述支撑架竖直设置在炉面板四周,支撑架上部一侧通过合页与桌台板相连,其对应一侧设有插销,该插销与桌台板底部的固定环配合。本实用新型取暖桌与现有技术相比,结构更加合理,换煤更加方便,大大提高了取暖桌的使用效率,增加了使用舒适度。



1. 一种设有易换式蜂窝内炉的取暖桌,其特征在于:包括自下而上的底座、炉主体、支撑架、桌台板,还包括用于放置蜂窝煤球的蜂窝内炉,所述的蜂窝内炉置于炉主体内部,蜂窝内炉顶部设有提环;所述的底座的底部四角设有四个支脚,支脚套有橡胶套;其下表面设有出灰箱屉;所述的炉主体上方连接有炉面板,炉主体左侧与后侧的交界处设有一排烟管道;所述支撑架竖直设置在炉面板四周,支撑架上部一侧通过合页与桌台板相连,其对应一侧设有插销,该插销与桌台板底部的固定环配合。

2. 如权利要求1所述的设有易换式蜂窝内炉的取暖桌,其特征在于,所述的底座上表面设有按摩凸块。

3. 如权利要求1所述的设有易换式蜂窝内炉的取暖桌,其特征在于,所述的炉主体的炉口位于炉面板的中央,且由炉盖板盖合,炉盖板上表面设有拉环。

4. 如权利要求1所述的设有易换式蜂窝内炉的取暖桌,其特征在于,所述的炉面板顶端设有围栏,防止人员靠近炉主体烫伤,以及桌布炉主体引燃。

5. 如权利要求1所述的设有易换式蜂窝内炉的取暖桌,其特征在于,所述的蜂窝内炉呈桶状的圆柱体,其顶端开口,下端侧壁设有一通风口。

6. 如权利要求1所述的设有易换式蜂窝内炉的取暖桌,其特征在于,所述的蜂窝内炉内部加设有一中空的水泥内胆;蜂窝内炉内部最多可放四个普通市售的蜂窝煤球。

7. 如权利要求1所述的设有易换式蜂窝内炉的取暖桌,其特征在于,所述的排烟管道设有集液瓶。

8. 如权利要求1所述的设有易换式蜂窝内炉的取暖桌,其特征在于,所述的桌台板底部正对应着炉主体的位置设有隔热板。

9. 如权利要求1所述的设有易换式蜂窝内炉的取暖桌,其特征在于,所述的炉面板上方可放置有烧筛。

10. 如权利要求1所述的设有易换式蜂窝内炉的取暖桌,其特征在于,所述的出灰箱屉把手位置中空且套有旋转盖,把手位置和旋转盖皆设有多个进风口,通过转动旋转盖实现进风口的开闭。

一种设有易换式蜂窝内炉的取暖桌

技术领域

[0001] 本实用新型属于家用取暖桌领域。具体涉及一种设有易换式蜂窝内炉的取暖桌。

背景技术

[0002] 现有的家用取暖桌中,很大一部分采用蜂窝煤球燃烧取暖,而现有的蜂窝煤球在燃烧完之后取出来的过程中很容易散落,因此研制出了一种设有易换式蜂窝内炉的取暖桌。

发明内容

[0003] 针对现有技术中的不足之处,本实用新型采用可提取的蜂窝内炉。

[0004] 为了上述目的,本实用新型技术方案如下:

[0005] 一种设有易换式蜂窝内炉的取暖桌,包括自下而上的底座、炉主体、支撑架、桌台板,还包括用于放置蜂窝煤球的蜂窝内炉,所述的蜂窝内炉置于炉主体内部,蜂窝内炉顶部设有提环;所述的底座的底部四角设有四个支脚,支脚套有橡胶套;其下表面设有出灰箱屉;所述的炉主体上方连接有炉面板,炉主体左侧与后侧的交界处设有一排烟管道;所述支撑架竖直设置在炉面板四周,支撑架上部一侧通过合页与桌台板相连,其对应一侧设有插销,该插销与桌台板底部的固定环配合。

[0006] 进一步的,所述的底座上表面设有按摩凸块。

[0007] 进一步的,所述的炉主体的炉口位于炉面板的中央,且由炉盖板盖合,炉盖板上表面设有拉环。

[0008] 进一步的,所述的炉面板顶端设有围栏,防止人员靠近炉主体烫伤,以及桌布炉主体引燃。

[0009] 进一步的,所述的蜂窝内炉呈桶状的圆柱体,其顶端开口,下端侧壁设有一通风口。

[0010] 进一步的,所述的蜂窝内炉内部加设有一中空的水泥内胆;蜂窝内炉内部最多可放四个普通市售的蜂窝煤球。

[0011] 进一步的,所述的排烟管道设有集液瓶。

[0012] 进一步的,所述的桌台板底部正对应着炉主体的位置设有隔热板。

[0013] 进一步的,所述的炉面板上方可放置有烧筛。

[0014] 进一步的,所述的出灰箱屉把手位置中空且套有旋转盖,把手位置和旋转盖皆设有多个进风口,通过转动旋转盖实现进风口的开闭。

[0015] 有益效果:本实用新型采用可提取的蜂窝内炉,在蜂窝煤球燃烧完之后提至室外倾倒,避免因在室内提取蜂窝煤球造成的散落情况,在炉外壳四周设有围栏,可在取暖的同时将衣物一同烘干。

附图说明

- [0016] 图1为本实用新型提供的一种设有易换式蜂窝内炉的取暖桌结构示意图。
- [0017] 图2为本实用新型的取暖桌局部结构示意图。
- [0018] 图3为本实用新型提供的一种蜂窝内炉结构示意图。
- [0019] 图4为本实用新型提供的一种出灰箱屉截面图。
- [0020] 图中,1-底座,2-炉主体,3-炉面板,4-支撑架,5-桌台板,6-蜂窝内炉,8-炉盖板,8-排烟管道,9-集液瓶,10-围栏,11-支脚,12-橡胶套,13-出灰箱屉,14-旋转盖,15-插销,16-固定环,17-隔热板,18-烧筛,19-通风口,20-按摩凸块,21-提环,22-进风口。

具体实施方式

- [0021] 以下参照具体的实施例来说明本实用新型。本领域技术人员能够理解,这些实施例仅用于说明本实用新型,其不以任何方式限制本实用新型的范围。
- [0022] 一种设有易换式蜂窝内炉的取暖桌,如图1至图4,包括自下而上的底座1、炉主体2、支撑架4、桌台板5,还包括用于放置蜂窝煤球的蜂窝内炉6,蜂窝内炉6置于炉主体2内部,蜂窝内炉6顶部设有提环21,可整体提出更换蜂窝煤;
- [0023] 底座1的底部四角设有四个支脚11,支脚11套有橡胶套12,防滑防噪音;其上表面设有按摩凸块20,下表面设有出灰箱屉13;
- [0024] 炉主体2上方连接有炉面板3,炉主体2的炉口位于炉面板3的中央,且由炉盖板8盖合,炉盖板8上表面设有拉环;所述的炉主体2左侧与后侧的交界处设有一排烟管道8;
- [0025] 支撑架4竖直设置在炉面板3四周,支撑架4上部一侧通过合页与桌台板5相连,其对应一侧设有插销15,该插销15与桌台板5底部的固定环16配合。
- [0026] 具体而言,炉面板3顶端设有围栏10,防止人员靠近炉主体2烫伤,以及桌布炉主体2引燃。
- [0027] 具体而言,如图3所示,蜂窝内炉6呈桶状的圆柱体,其顶端开口,下端侧壁设有一通风口19;蜂窝内炉6内部加设有一中空的水泥内胆;蜂窝内炉6内部最多可放四个普通市售的蜂窝煤球。
- [0028] 具体而言,排烟管道8设有旋转拆开的集液瓶9。
- [0029] 具体而言,桌台板5底部正对应着炉主体2的位置设有隔热板17。
- [0030] 具体而言,炉面板3上方可放置有烧筛18,在烧筛18内放置衣物、食物烘干。
- [0031] 具体而言,如图4所示,出灰箱屉13把手位置中空且套有旋转盖14,把手位置和旋转盖14皆设有多个进风口22,通过转动旋转盖14实现进风口22的开闭。

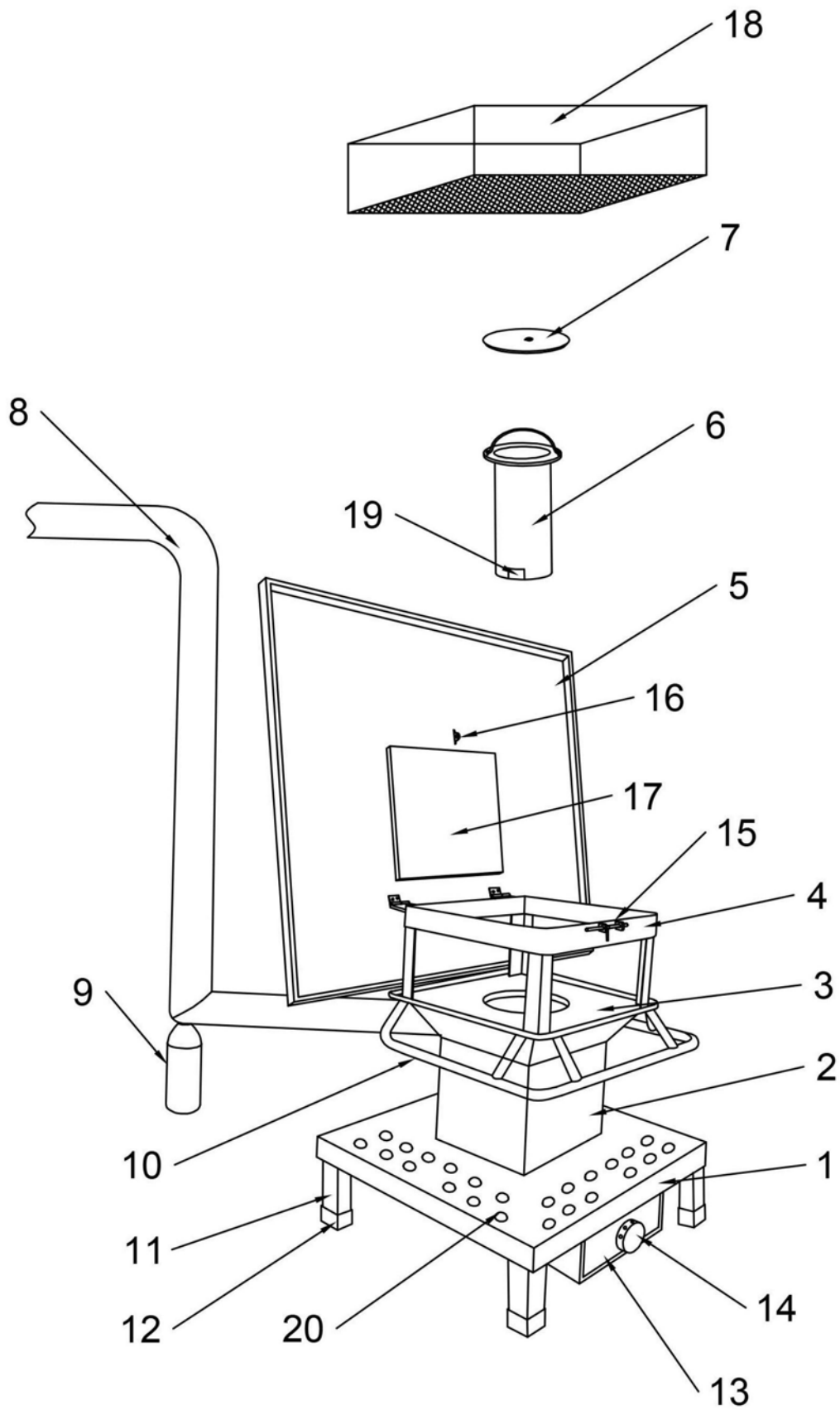


图1

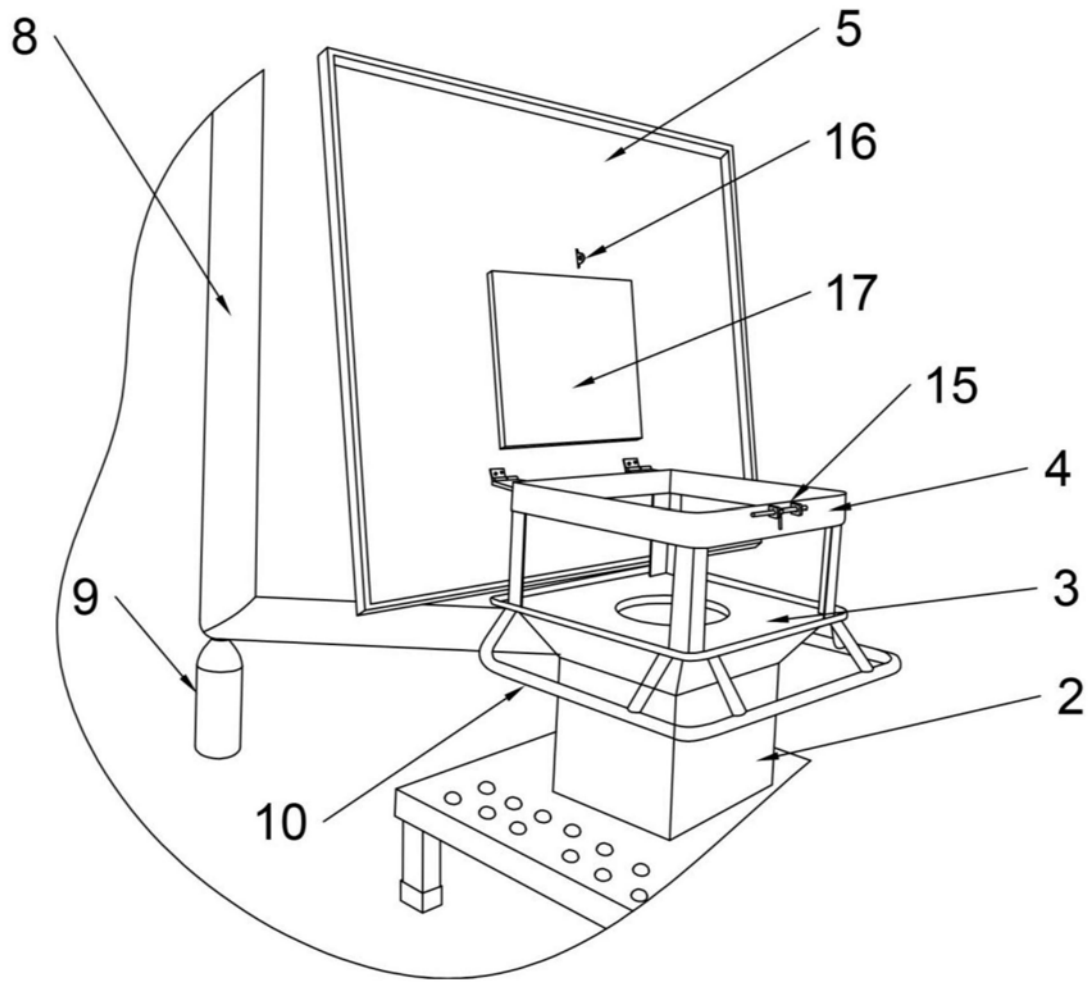


图2

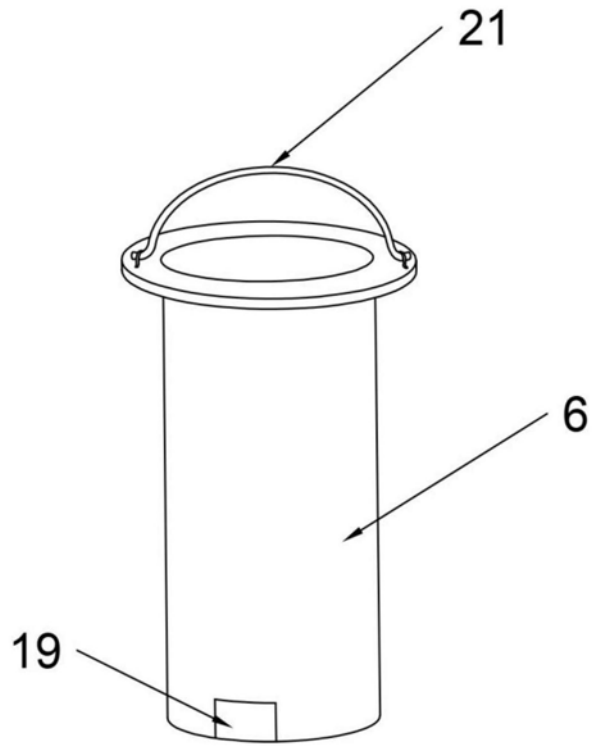


图3

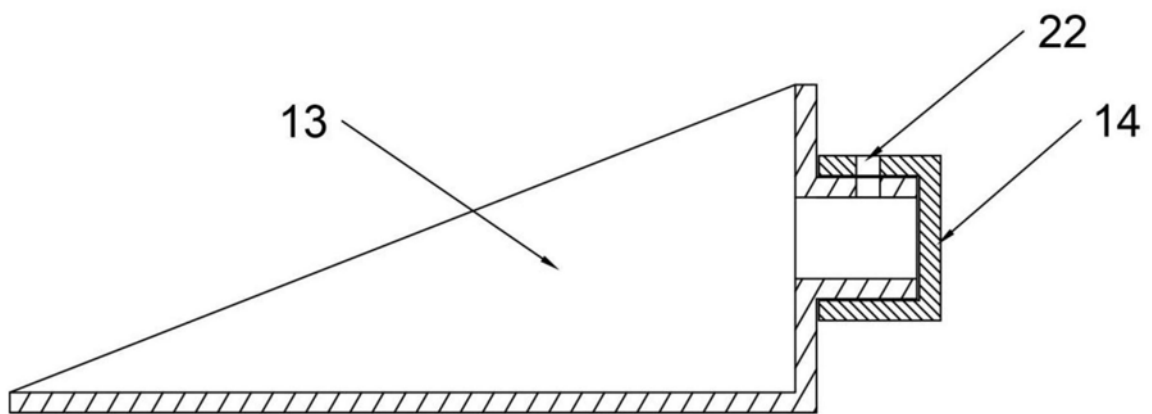


图4