

RZECZPOSPOLITA
POLSKA



Urząd Patentowy
Rzeczypospolitej Polskiej

(12) **OPIS OCHRONNY**
WZORU UŻYTKOWEGO (19) **PL** (11) **70955**

(21) Numer zgłoszenia: **126734**

(13) **Y1**

(51) Int.Cl.
H02G 3/04 (2006.01)

(22) Data zgłoszenia: **26.10.2017**

(54) **Uchwyt dociskowy do mocowania korytek i drabinek kablowych do dwuteowników**

(23) Pierwszeństwo z wystawy:

**12.09.2017, 30 Międzynarodowe Targi Bielskie
ENERGETAB 2017**

(43) Zgłoszenie ogłoszono:

25.03.2019 BUP 07/19

(45) O udzieleniu prawa ochronnego ogłoszono:

30.08.2019 WUP 08/19

(73) Uprawniony z prawa ochronnego:

**SIELSKI KAZIMIERZ BAKS WYTWARZANIE
OSPRZĘTU INSTALACYJNO-ELEKTROTECH.,
Karczew, PL**

(72) Twórca(y) wzoru użytkowego:

KAZIMIERZ SIELSKI, Karczew, PL

PL 70955 Y1

Opis wzoru

Przedmiotem wzoru użytkowego jest uchwyt dociskowy do mocowania korytek i drabinek kablowych samonośnych do dwuteowników.

W opisie wzoru użytkowego Ru 63451 przedstawiony jest zacisk mocujący elementy tras kablowych wyposażony w otwory i wypusty. Zacisk ma ściany boczne w kształcie litery „C”. Wewnętrzne krawędzie poziomych ścian bocznych mają zęby służące do mocowania tras kablowych, natomiast ściana górna i ściana dolna ma wypusty w kształcie kotwicy. W ścianach górnej, dolnej i pionowej tylnej znajdują się otwory. Pomędzy żebrami wzmacniającymi wykonane są otwory do mocowania zacisku lub do zamocowania trasy kablowej.

Celem wzoru użytkowego jest skonstruowanie uchwytu dociskowego do mocowania korytek i drabinek kablowych do dwuteowników zapewniającego szybkie i stabilne zamocowanie korytka lub drabinki kablowej na dwuteowniku.

Uchwyt dociskowy do mocowania korytek i drabinek kablowych na dwuteowniku według wzoru wyposażony w chwytak charakteryzuje się tym, że chwytak połączony jest z płaskownikiem językiem umieszczonym w otworze o różnej szerokości. U dołu płaskownika wygiętego pod kątem prostym zamocowane jest obrotowo przy pomocy śruby gniazdo dwuteownika ze śrubą dociskającą.

Uchwyt dociskowy do mocowania korytek i drabinek kablowych na dwuteowniku jest bliżej przedstawiony na załączonych rysunkach, na których fig. 1 przedstawia uchwyt dociskowy w widoku aksometrycznym, fig. 2 przedstawia uchwyt dociskowy w widoku z przodu, fig. 3 przedstawia uchwyt dociskowy w widoku z boku, fig. 4 przedstawia uchwyt dociskowy z zamontowanym korytkiem kablowym, natomiast fig. 5 przedstawia uchwyt dociskowy z zamocowaną drabinką kablową na dwuteowniku.

Uchwyt dociskowy do mocowania korytek i drabinek kablowych wyposażony jest w chwytak 1 połączony z płaskownikiem 2 przy pomocy języka 4 umieszczonego w otworze 5 płaskownika 2 o różnej szerokości. Miejsca rozszerzone otworu 5 umożliwiają zmianę kąta położenia chwytaka 1 względem płaskownika 2, jego pionowe położenie i unieruchomienie w otworze 5. U dołu płaskownik 2 jest wygięty pod kątem prostym i połączony jest obrotowo przy pomocy śruby 6 z gniazdem dwuteownika 3. U dołu gniazdo dwuteownika 2 wyposażone jest w śrubę dociskającą 7 gniazdo 3 do dwuteownika. W celu dociśnięcia korytka kablowego lub drabinki kablowej do dwuteownika uchwyt 1 umieszcza się na górnej krawędzi boku korytka kablowego lub drabinki kablowej, w gniazdo 3 wprowadza się dwuteownik, śrubą dociskającą 7 dociska się korytko lub drabinkę kablową do dwuteownika.

Zastrzeżenie ochronne

1. Uchwyt dociskowy do mocowania korytek i drabinek kablowych do dwuteowników wyposażony w chwytak, **znamienny tym**, że chwytak (1) połączony jest z płaskownikiem (2) przy pomocy języka (4) umieszczonego w otworze (5) o różnej szerokości, płaskownika (2), a u dołu wygiętego pod kątem prostym płaskownika (2) zamocowane jest obrotowo przy pomocy śruby (6) gniazdo dwuteownika (3) wyposażone u dołu w śrubę dociskającą (7) uchwyt do dwuteownika.

Rysunki

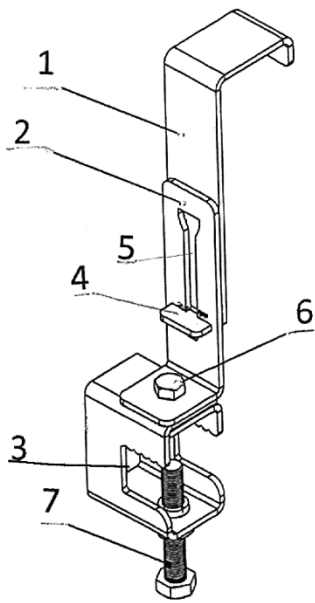


Fig.1

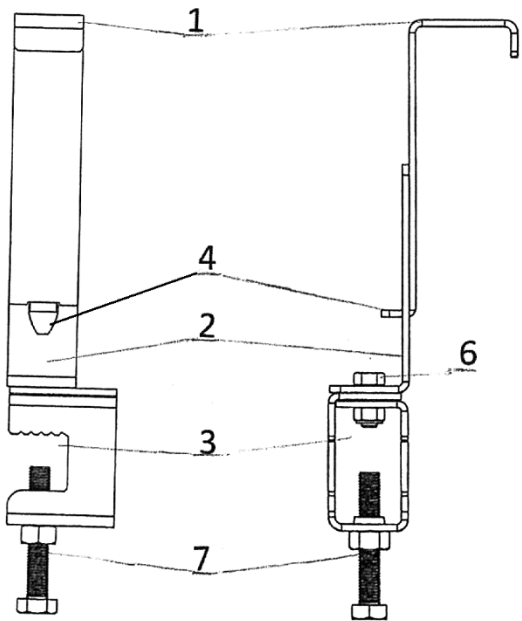


Fig.2

Fig.3

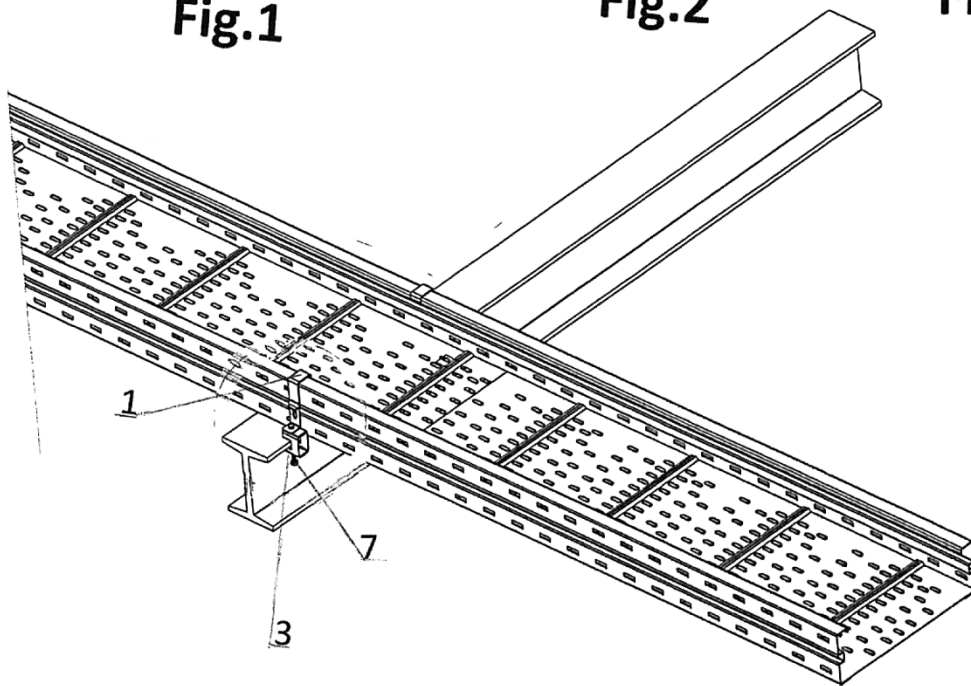
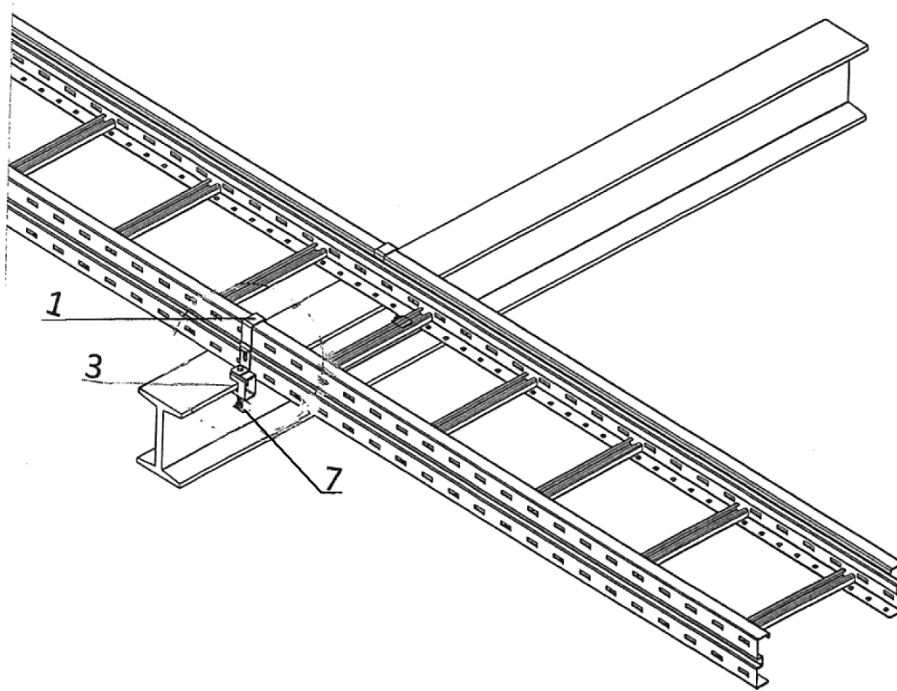


Fig.4

**Fig.5**