



(12) 实用新型专利

(10) 授权公告号 CN 201764544 U

(45) 授权公告日 2011. 03. 16

(21) 申请号 201020279873. 8

(22) 申请日 2010. 08. 03

(73) 专利权人 李延

地址 100013 北京市东城区和平里七区 16
号石油化工规划院五层 588 室

专利权人 李明祥

(72) 发明人 李延 李明祥

(51) Int. Cl.

F24B 9/04 (2006. 01)

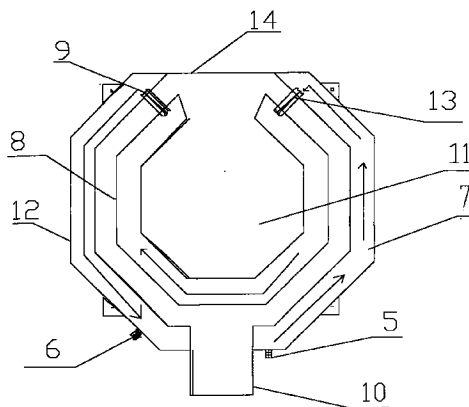
权利要求书 1 页 说明书 3 页 附图 2 页

(54) 实用新型名称

热水式地暖炉

(57) 摘要

本实用新型公开了一种热水式地暖炉,包括地板、地堡和设置在地堡上的地堡盖;地堡设置在地板中心位置,在地堡内设有燃烧室和设置在燃烧室周围的内储水箱,内储水箱的外侧还设有第一外储水箱和第二外储水箱,第一外储水箱的出水端与内储水箱的进水端相连通,第二外储水箱的进水端与内储水箱的出水端相连通,在第一外储水箱的进水端还设有连接外部进水设备的进水口,第二外储水箱的出水端设有连接外部出水设备的出水口,地板的边缘位置还设有连通燃烧室的通风口和出烟口。本实用新型将可燃物(柴、煤、废物渣等)在燃烧室进行燃烧,烟雾从出烟口排出,其安全、卫生、暖和、室内无烟、结构美观;且其可安装在室内既简单又美观,占地面积小。



1. 热水式地暖炉,包括地板、地堡和设置在地堡上的地堡盖;其特征在于,所述地堡设置在地板中心位置,在所述地堡内设有燃烧室和设置在燃烧室周围的内储水箱,所述内储水箱的外侧还设有第一外储水箱和第二外储水箱,所述第一外储水箱的出水端与内储水箱的进水端相连通,所述第二外储水箱的进水端与内储水箱的出水端相连通,在所述第一外储水箱的进水端还设有连接外部进水设备的进水口,所述的第二外储水箱的出水端设有连接外部出水设备的出水口,所述地板的边缘位置还设有连通燃烧室的通风口和出烟口。

2. 根据权利要求1所述的热水式地暖炉,其特征在于,所述的地堡的内表面用铁板密封。

3. 根据权利要求1所述的热水式地暖炉,其特征在于,所述第一外储水箱、第二外储水箱和内储水箱下方均设有隔离板。

4. 根据权利要求3所述的热水式地暖炉,其特征在于,所述隔离板高度为 $60\pm 5\text{mm}$ 。

5. 根据权利要求1或3所述的热水式地暖炉,其特征在于,所述的内储水箱呈环形结构。

6. 根据权利要求1或3所述的热水式地暖炉,其特征在于,所述的第一外储水箱和第二外储水箱均呈半圆形,并分别设置在燃烧室的两侧。

7. 根据权利要求1所述的热水式地暖炉,其特征在于,所述出烟口内还设置有烟管。

8. 根据权利要求1所述的热水式地暖炉,其特征在于,所述地堡内还设有与地堡外形相适配的塔桥,所述塔桥上设有复数个烟气孔。

热水式地暖炉

技术领域

[0001] 本实用新型涉及的是一种取暖设备,具体涉及的是一种热水式地暖炉。

背景技术

[0002] 我国农村区域,每当收获季节过后,都会残留下大量的农作物秸秆。在这些秸秆中,除了一小部分可用作牲畜饲料或用作造纸原材料等,大部分都废弃处理,利用率较低。而且现有农村中人们取暖是在地面上挖一个深坑,四周砌上石头,把柴放在坑里燃烧,中间放一个三角形铁架,简单的取暖用具,俗称火坑。这样的取暖设备存在着不安全、不卫生、不暖和、室内烟雾多、用热水不方便、结构不美观等方面的不足。

[0003] 近年来,随着科技不断发展,目前市场上出现了各式各样取暖设备,如电膜式电暖炉、燃气壁挂炉采暖炉等,而这种取暖设备一般通过家庭用电或燃气进行取暖,增加了人们的生活开支,同时价格昂贵,尤其是我国广大的农村区域,无法利用廉价的农作物秸秆,其使用电或燃气的取暖设备,不仅浪费能源,而且增加了人们的负担。

实用新型内容

[0004] 针对现有技术存在的不足,本实用新型目的是提供一种结构合理,既能明显改变卫生、美观问题,又能更好的解决热水、煮饭、取暖问题的热水式地暖炉。

[0005] 为了实现上述目的,本实用新型是通过如下的技术方案来实现:

[0006] 热水式地暖炉,包括地板、地堡和设置在地堡上的地堡盖;其特征在于,所述地堡设置在地板中心处,在所述地堡内设有燃烧室和设置在燃烧室周围的内储水箱,所述内储水箱的外侧还设有第一外储水箱和第二外储水箱,所述第一外储水箱的出水端与内储水箱的进水端相连通,所述第二外储水箱的进水端与内储水箱的出水端相连通,在所述第一外储水箱的进水端还设有连接外部进水设备的进水口,所述的第二外储水箱的出水端设有连接外部出水设备的出水口,所述地板的边缘位置还设有连通燃烧室的通风口和出烟口。

[0007] 为了不让烟雾从其他地方散出,也紧贴于板面,所述的地堡的内表面用铁板密封;该烟雾从内储水箱分别与第一外储水箱和第二外储水箱外相连接中的空隙中矢志循环后,从出烟口中排出。

[0008] 前述的热水式地暖炉,其中,在所述第一外储水箱、第二外储水箱和内储水箱下方均设有隔离板,所述隔离板高度为 $60 \pm 5\text{mm}$,一是增加烟道与水箱的接触面,二是减少水箱与地面的接触,减少热量流失。

[0009] 前述的热水式地暖炉,其中,上述的内储水箱呈环形结构,其围绕于燃烧室,将其内水加热;所述的第一外储水箱和第二外储水箱均呈半圆形,并分别设置在燃烧室的两侧。

[0010] 前述的热水式地暖炉,其中,所述出烟口内还设置有烟管,便于排烟。

[0011] 为便于燃烧室的燃烧物的充分燃烧,在所述地堡内还设有与地堡外形相适配的塔桥,所述塔桥上设有复数个烟气孔。

[0012] 本实用新型的有益效果如下:

[0013] 本实用新型是将内、外储水箱安装于地板下,板面、地堡露出于地面,可燃物(柴、煤、废物渣等)在地堡内的燃烧室进行燃烧,在内、外储水箱内将水加热,烟雾从出烟口排出,满足了安全、卫生、暖和、室内无烟、沐浴、结构美观等问题;而且其可安装在室内既简单又美观,且占地面积小,在烧火时解决了烟雾多、不卫生、不暖和等问题,同时也还能用热水沐浴。

附图说明

[0014] 下面结合附图和具体实施方式来详细说明本实用新型;

[0015] 图1为本实用新型的结构示意图;

[0016] 图2为本实用新型的地堡内结构示意图;

[0017] 图3为本实用新型的塔桥结构示意图。

具体实施方式

[0018] 为使本实用新型实现的技术手段、创作特征、达成目的与功效易于明白了解,下面结合具体实施方式,进一步阐述本实用新型。

[0019] 参见图1和图2,本实用新型包括地板2和设置在地板2中心处的地堡1;该地板2的板面、地堡1露出于地面,地堡1外形类似于堡垒,在地堡1内设有用于燃烧可燃物(柴、煤、废物渣等)的燃烧室11,该燃烧室11的周围布置有环形的内储水箱8,便于对内储水箱8的水进一步的加热。在内储水箱8外侧布置有第一外储水箱7和第二外储水箱12,该第一外储水箱7和第二外储水箱12分别分布于燃烧室11的两侧,在第一外储水箱7的进水端制出有进水口5,该进水口5可连接进水设备如家庭使用的自来水管或水泵等,通过进水口5向第一外储水箱7的进水端加水。

[0020] 在第一外储水箱7的出水端通过第一连接水管13与内储水箱8的进水端连通,而内储水箱8的出水端通过第二连接水管9与第二外储水箱12的进水端连通,该内储水箱8的进水端和出水端为对称设置,需要加热的水通过第一外储水箱7流入到内储水箱8进行加热,水在内储水箱8流动一圈,再从第二连接水管9流出进入第二外储水箱12内。在第二外储水箱12的出水端设置有出水口6,该出水口6通过水管连接出水设备,如家用水龙头,淋浴等,水热后,拧开出水口6连接出水设备,热水流出,便于人们的使用。

[0021] 在地堡1的内表面用铁板密封,是为了不让烟雾从其他地方散出,也紧贴于板面,可燃物燃烧时,烟雾从内储水箱8的出水端和进水端之间的间隙处分别向两边分散,由于在第一外储水箱7的出水端与第二外储水箱12的进水端之间通过铁板14封住,烟雾从内储水箱8与第一外储水箱7和第二外储水箱12相连接中的空隙中矢志循环后,从设置在第一外储水箱7的进水端与第二外储水箱12的出水端之间的出烟口10中排出。为便于排放烟雾,在出烟口内设置有烟管,该烟雾从出烟口分散到烟管,然后,有烟管排出,满足了安全、卫生、暖和、室内无烟、沐浴、结构美观等问题。

[0022] 本实施例中,在内储水箱8以及第一外储水箱7和第二外储水箱12的下方各安装有一个 $60\pm 5\text{mm}$ 高的隔离板,一是增加烟道与水箱的接触面,二是减少水箱与地面的接触,使热量少浪费。

[0023] 在地板板面的边缘位置设有连通燃烧室11的通风口3,在添加可燃物时,如果燃

烧不旺盛,可通过通风口 3 进行通风,以控制燃烧的速度。为便于燃烧室的可燃物的充分燃烧,在地堡 1 内表面上安装有与地堡 1 外形相适配的塔桥 14,在塔桥 14 的表面上制出有复数个烟气孔 15,在其一侧与通风口 3 连接,使其内的煤、麦秸等可燃物充分燃烧,提高热效率。

[0024] 本实施例使用时,在进水口 5 加水,出水口 6 连接的龙头将关闭,水加满后,关闭进水口 5 连接的龙头,将可燃物放入地堡 1 的燃烧室 11 内燃烧,水由进水口 5 进入,向第一外储水箱 7 的出水端流动,由第一连接水管 13 慢慢流入内储水箱 8,流动一圈,再从第二连接水管 9 流出进入第二外储水箱 12 内,流动半圈,再从出水口 6 流出,水热后,拧开出水口 6 连接的出水龙头,热水流出。

[0025] 本实施例是将在板面以下部分安装于地面以下,同时在进水口 5 和出水口 6 处各安装水管,水管长度最好便于加水和接水;地面刚好露出地堡 1、板面、和烟管,该地堡 1 内是燃烧室 11,可燃物如柴、煤、废物渣等在堡内燃烧,盖上地堡 1 的圆形的地堡盖既干净又卫生。

[0026] 以上显示和描述了本实用新型的基本原理和主要特征和本实用新型的优点。本行业的技术人员应该了解,本实用新型不受上述实施例的限制,上述实施例和说明书中描述的只是说明本实用新型的原理,在不脱离本实用新型精神和范围的前提下,本实用新型还会有各种变化和改进,这些变化和改进都落入要求保护的本实用新型范围内。本实用新型要求保护范围由所附的权利要求书及其等效物界定。

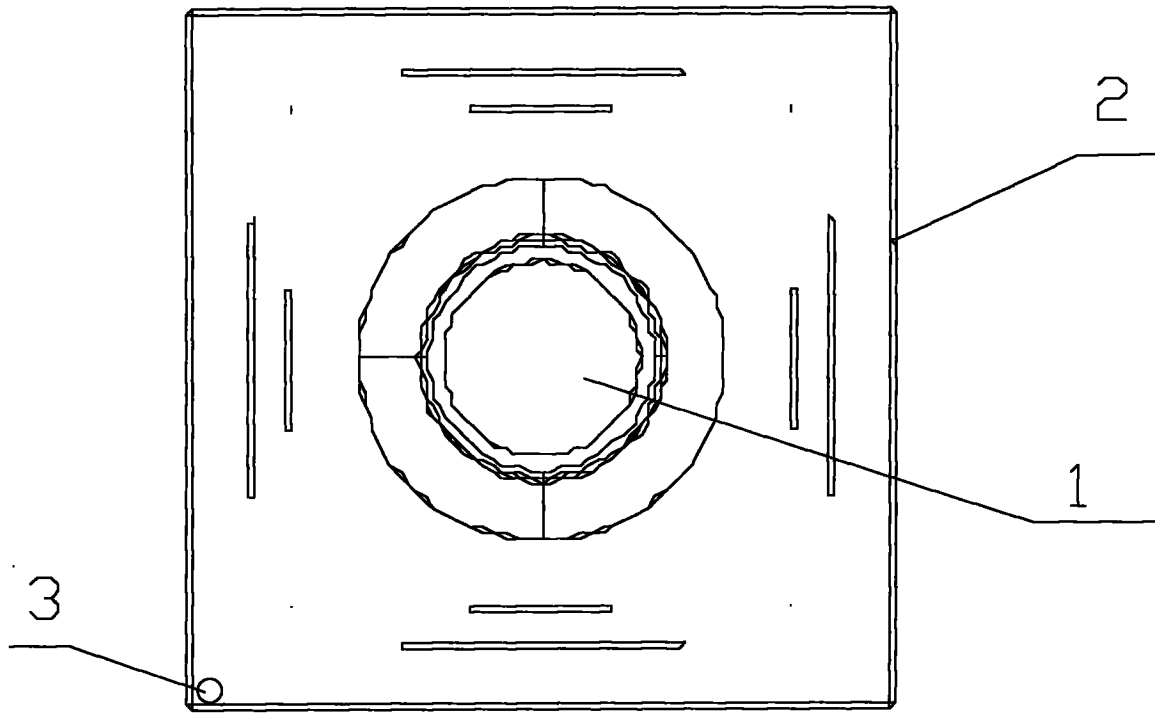


图 1

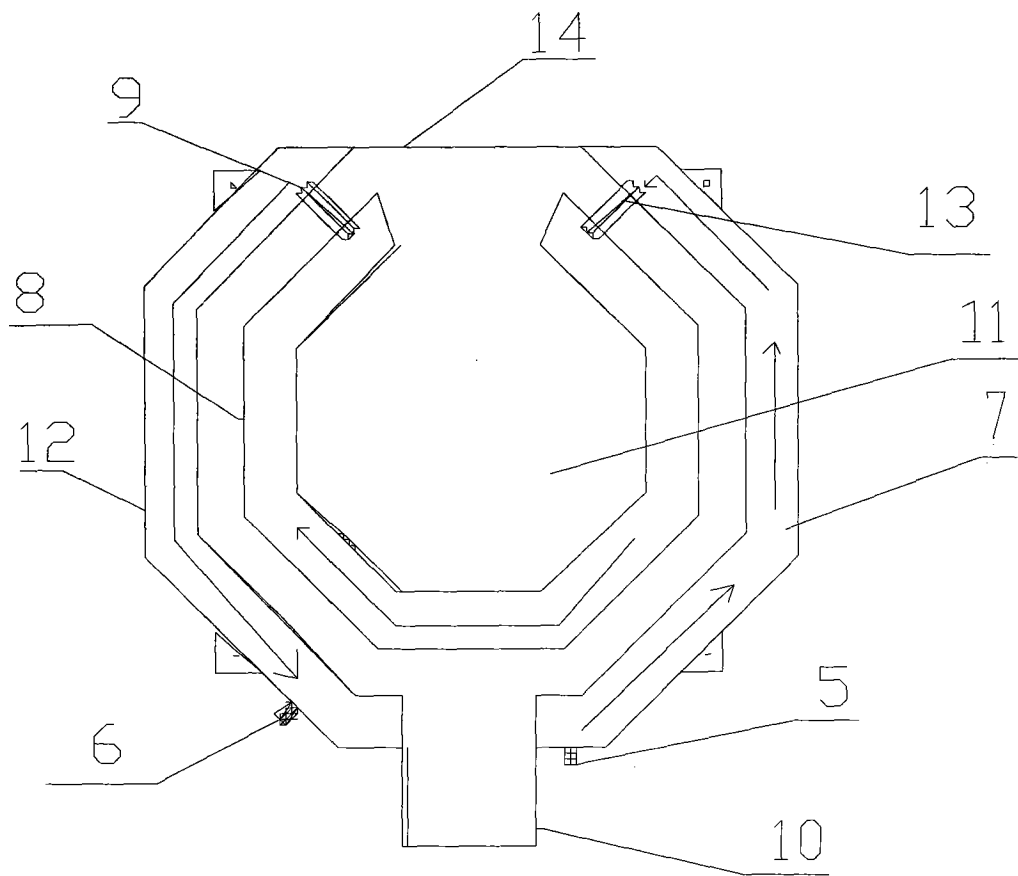


图 2

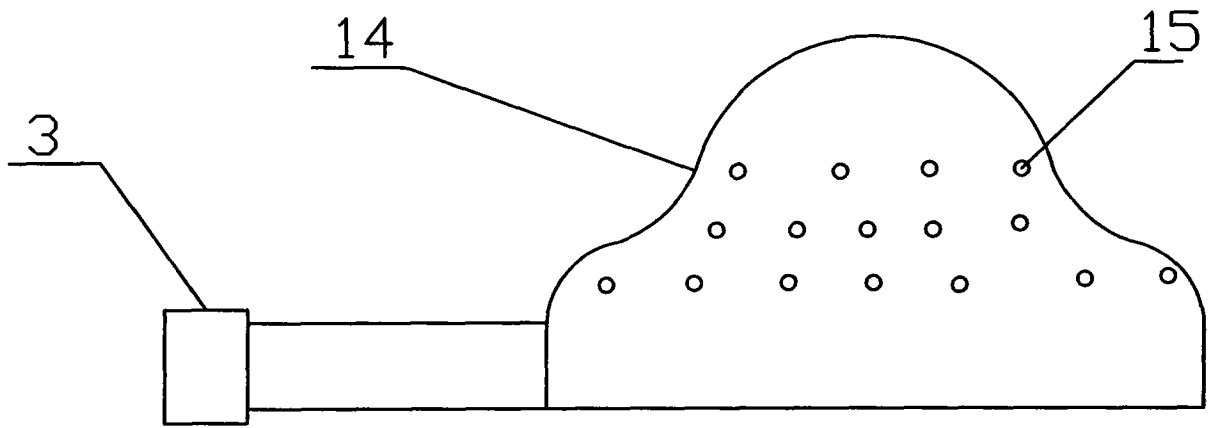


图 3