

[19] 中华人民共和国国家知识产权局

[51] Int. Cl⁷

A46B 15/00

A46B 5/00



[12] 发明专利申请公开说明书

[21] 申请号 01801827.0

[43] 公开日 2003 年 3 月 5 日

[11] 公开号 CN 1400874A

[22] 申请日 2001.4.26 [21] 申请号 01801827.0

[30] 优先权

[32] 2000. 4. 28 [33] US [31] 09/561274

[86] 国际申请 PCT/EP01/04715 2001.4.26

[87] 国际公布 WO01/82744 英 2001.11.8

[85] 进入国家阶段日期 2002.2.27

[71] 申请人 皇家飞利浦电子有限公司

地址 荷兰艾恩德霍芬

[72] 发明人 S·M·梅金尼斯三世

M·D·比克斯拜

[74] 专利代理机构 中国专利代理(香港)有限公司

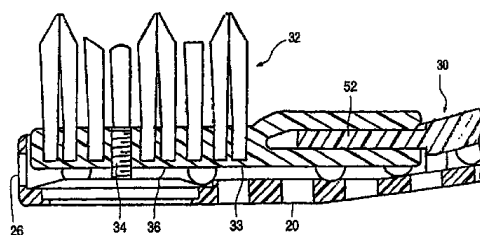
代理人 蔡民军 杨松龄

权利要求书 4 页 说明书 6 页 附图 3 页

[54] 发明名称 用于牙刷的受力传感系统

[57] 摘要

压力传感系统包括一固定连接在一牙刷主体上的铰接构件。一臂构件连接在所述铰接构件的一端并围绕本铰接发明的铰接部分旋转。该旋转臂构件和该刷头构件坐落于该牙刷主体内。该刷头构件包括一从该刷头后表面延伸出的冲击元件部分。一可塌陷、可恢复的拱形构件安装在该刷头构件下面的牙刷主体上,当使用者在刷头上施加过大压力作用于牙齿时,该拱形构件通过塌陷提供一警告提示。



ISSN 1008-4274

1. 一种压力传感牙刷，包括：
- 一牙刷主体；
 - 一具有一铰接部分和一臂部分的细长铰接构件，其中该铰接构件连接在该牙刷主体一端，其中该臂部分围绕铰接部分移动并大致布置在该牙刷主体内并沿该牙刷主体。
 - 一连接在该臂部分的远端的刷头构件，上述刷头构件有一底部；一冲击元件在 (a) 该刷头构件的底部和 (b) 上述刷头下面的牙刷主体其中之一延伸出去；以及
 - 一可塌陷、可恢复拱形元件，安装在 (a) 该刷头构件的底部和 (b) 上述刷头下面的牙刷主体其中之另一个上，其中在操作时该拱形构件塌陷，产生一个过大压力指示，当通过上述冲击元件在上述拱形元件上施加一极限压力值时，表明该牙刷使用者在刷头上施加过大的力作用在牙齿上。
2. 如权利要求 1 所述的物品，其中该拱形构件塌陷大约 1/16 英寸。
3. 如权利要求 1 所述的物品，其中该臂部分构造成使该刷头毛簇的顶部与该铰接构件的铰接部分大致在同一平面上。
4. 如权利要求 1 所述的物品，其中该铰接构件还包括一连接部分和一容纳部分，该连接部分固定在该牙刷主体上大约牙刷主体的中间位置，该容纳部分适于并构造成容纳上述臂部分的一端，其中该铰接部分是该连接部分和容纳部分中间狭窄部分并使该容纳部分和该臂部分可围绕该铰接部分弯曲。
5. 如权利要求 4 所述的物品，其中该铰接构件是由塑料制的。
6. 如权利要求 1 所述的物品，其中该臂部分包括一连接在该铰接构件上的近端部分，一与刷头构件相连的远端部分和在近端部分和远端部分之间延伸的中间部分，其中该中间部分从该近端部分到远端部分沿着其位于牙刷主体内的那部分的角度向下倾斜。
7. 如权利要求 7 所述的物品，其中该中间部分向下的角度在 5° ~ 20° 的范围内。
8. 如权利要求 7 所述的物品，其中该中间部分向下的角度大约 15° 。

9. 如权利要求 1 所述的物品, 其中该牙刷主体包括一手柄部分和一前部分, 该前部分截面通常为 U 形使得该臂和刷头可座落在该前部分内。

5 10. 如权利要求 9 所述的物品, 其中至少该牙刷主体的前部分沿其长度有开孔。

11. 如权利要求 10 所述的物品, 其中该牙刷主体的前部分包括至少在该拱形元件下面并在底部延伸的槽。

10 12. 如权利要求 1 所述的物品, 其中该拱形元件是劈啪作响的球头扁柱形拱形, 该拱形元件在其上表面施加极限压力值时塌陷并接着在压力降至极限值以下时恢复其原有构形。

13. 如权利要求 12 所述的物品, 其中该拱形构件塌陷一充分距离以产生一引起使用者注意的触觉并伴随有一同样引起使用者注意的可听见的声音。

15 14. 如权利要求 13 所述的物品, 其中该充分距离是至少 1/16 密耳并越过平位。

15. 一种包括牙刷主体的牙刷压力传感系统, 包括:

● 一细长铰接构件, 在其一端附近连接在牙刷主体的手柄部分远端附近的牙刷主体上, 该铰接构件有一铰接部分和一臂部分, 该臂部分构造成坐落在牙刷主体内;

20 ● 一连接在该臂部分远端的刷头构件, 上述刷头构件包括一冲击元件, 该冲击元件从该刷头构件的底部后表面延伸出去; 以及

● 一可塌陷、可恢复的拱形元件, 安装在该刷头下面的牙刷主体的前部分上, 其中在操作时该拱形构件塌陷, 产生一个过大压力指示, 当通过上述冲击元件在上述拱形元件上施加一极限压力值时, 表明该牙刷使用者在刷头上施加过大的力作用在牙齿上。

25 16. 如权利要求 15 所述的物品, 其中该拱形构件塌陷大约 1/16 英寸。

17. 如权利要求 15 所述的物品, 其中该臂部分构造成该刷头毛簇的顶部与该铰接构件的铰接部分大致在同一平面上。

30 18. 如权利要求 15 所述的物品, 其中该铰接构件还包括一连接部分和一容纳部分, 该连接部分固定在该牙刷主体上大约牙刷主体的中间位置, 该容纳部分适于并构造成容纳上述臂部分的一端, 其中该

铰接部分是一该连接部分和容纳部分中间狭窄部分并使该容纳部分和该臂部分可围绕该铰接部分弯曲。

19. 如权利要求 15 所述的物品，其中该臂部分包括一连接在该铰接构件上的近端部分，一与刷头构件相连的远端部分和在近端部分和远端部分之间延伸的中间部分，其中该中间部分从该近端部分到远端部分沿着其位于牙刷主体内的那部分的角度向下倾斜。

20. 如权利要求 7 所述的物品，其中该中间部分向下的角度在 5° ~ 20° 的范围内。

21. 一种手动牙刷主体，包括：

- 10
- 一手柄部分，适合使用者抓取；以及
 - 一前部分，该前部分从该手柄部分到该牙刷主体的远端延伸，该前部分适于在该牙刷主体的远端附近容纳一刷头构件，并且一压力传感构件安装在该刷头构件的下面，其中该前部分有开孔使清洗流体从中流过并有助于牙刷主体在使用间歇变干。

15 22. 如权利要求 21 所述的物品，其中该开孔大致在该前部分的长度上延伸。

23. 如权利要求 21 所述的物品，其中该开孔包括圆形孔。

24. 如权利要求 21 所述的物品，其中该开孔在该前部分的底部并在该压力传感构件下面包括一狭窄细长槽。

20 25. 一种压力传感牙刷，包括：

- 一有前刷头容纳部分的牙刷主体；
 - 一臂组件连接在牙刷主体并有一刷头坐落在该牙刷主体的刷头容纳部分内，其中包括该刷头的该臂组件移动以响应刷头上毛簇压力。
- 25
- 一可塌陷、可恢复的拱形元件，位于该牙刷主体的刷头容纳部分和该刷头之间，其中当一预定值压力施加在毛簇上时，该拱形构件塌陷，产生一个已超过预定压力值的触觉指示，其中当施加在毛簇上的压力降低低于该预定压力值时，该可塌陷、可恢复的拱形元件恢复原状。

30 26. 如权利要求 25 所述的物品，其中该可塌陷、可恢复的拱形元件是劈啪作响的拱形，其中该劈啪作响的拱形元件以一种方式安装使得当超过一预定值压力时该劈啪作响的拱形元件越过平位。

27. 一种用于手动压力传感牙刷的可替换刷头和臂组件，该牙刷包括一适于使用者抓取的手柄部分和一从该手柄延伸的臂部分并适于容纳该刷头和至少该臂组件的一部分，包括：

- 一臂组件可移动固定在该牙刷上，该臂部分包括一铰接部分；
- 一刷头位于该臂组件的远端，其中该刷头上的压力使该臂组件围绕该铰接部分移动，该刷头包括冲击在刷头下面牙刷内的可塌陷拱形元件的一冲击构件，当一极限值压力施加在上述刷头上时使该拱形元件塌陷并产生过大压力指示。

28. 如权利要求 27 所述的物品，其中该臂组件包括一铰接构件，该铰接构件包括一连接部分将该臂部分可移动地固定在该牙刷上，该铰接构件包括一容纳部分，其中该臂组件还包括一从该铰接构件的容纳部分延伸的臂部分。

29. 如权利要求 28 所述的物品，其中该臂部分包括一连接在该铰接构件的近端部分，一与刷头相连的远端部分和一在该近端部分和该远端部分之间延伸的中间部分，其中该中间部分从该近端部分到远端部分沿着其位于牙刷主体内的那部分的角度向下倾斜。

30. 如权利要求 29 所述的物品，其中该中间部分向下的角度在 5° ~ 20° 的范围内。

用于牙刷的受力传感系统

5 本发明通常涉及用于牙刷的受力即压力的传感器，尤其涉及作用在牙刷上的机械力传感器。

已知经过长时间的刷牙作用在牙齿上过大的刷力对口腔健康是有害的，可造成牙龈组织磨损并逐渐磨损牙的珐琅质。尽管电动牙刷可减轻上述作用，但不管是用手动还是电动牙刷这种情况是真实的。为避免上述情况，牙病患者从牙医得到的指示通常是在刷牙时使用较小的力。

然而，对于个人自己监测施加在牙刷作用于牙齿上的力并在刷牙期间将其保持在可接受的范围内是非常困难的。不损坏牙龈或牙齿的可接受的压力范围为人所知并已通过实验验证。然而，典型的牙刷不能测量施加的压力，和每个使用者都倾向于施加过大的力作用在牙齿上，特别由于通常公众认为稳固地“洗刷”用于清洗最为有效。由上

所述，过大或沉重的洗刷可导致牙龈甚至牙齿的损坏。为致力于并试图解决压力过大的问题，已开发出不同类型的压力传感器，尽管大多数用于电动牙刷，其中组织和牙齿的损坏的可能性比手动牙刷大。然而，也已开发出用于手动牙刷的压力传感器。

20 已知压力传感器包括不同的机械布置，包括例如示于给予 Dirksing 的美国专利 NO. 5, 146, 645 和 NO. 5, 355, 544 中，其中包括一当施加过大压力时可变形的手柄部分。使用了不同的电子传感装置和/或直接压力传感器。电子型压力传感器的例子包括给予 Scheller 等人的美国专利 NO. 4, 450, 599，给予 Jones 等人的美国专利

25 NO. 4, 716, 614，和给予 Spieler 等人的美国专利 NO. 5, 282, 742。另外一些例子包括美国专利 NO. 5, 784, 742 和 NO. 5, 815, 872，两者均给予本发明的受让人。在许多这些装置中，当达到一选择的压力极限时，产生一应用于一报警机构的电子信号。所有上述装置均使用某种报警，不管是可触

30 知，可听见或可看见，以警告使用者已超过选择的压力极限。使用者将降低施加在牙齿上的力直到低于该压力极限，此时报警停止。

然而，这种现有压力传感器要么很昂贵和/复杂，要么在经历很

构造成通过使用者的手抓取。如实施例所示，手柄 12 大约 3.75 英寸长，而整个牙刷主体 11 大约 7.5 英寸长。如实施例所示，牙刷主体 11 由填充尼龙制成，但也可由其他材料包括聚丙烯和其他塑料制成。手柄部分 12 如实施例所示大约 0.5 英寸宽和大约 3/8 英寸高。手柄部分 12 在所有四侧和两端封闭。

在手柄 12 的远端是一部分 14，该部分如实施例所示适于容纳压力传感组件 10 的铰接构件部分 12。牙刷主体的剩余部分标号为 18，其截面通常为在顶部开口的 U 形。剩余部分 18 包括底部 20，两直立侧面 21，23 和前端壁 26。这种布置为牙刷主体提供刚性。从容纳部分 14 开始，牙刷主体 11 在一短距离上在两侧面向内变窄直到牙刷主体宽度大约 0.25 英寸。在此距离上，侧面 21，23 的顶边牙刷主体在一小距离上是平的并接着向下倾斜一角度直到牙刷主体上点 25。在此距离上，底 20 向下略微倾斜一角度。特别在图 2 中示出了此种结构布置。

从点 25 到前端壁 26，牙刷主体是平的并适于容纳一常规牙刷刷头 32。从平部分 31 的底面 29 到手柄部分 12 的上表面 33 的距离大约为 0.75 英寸，而平部分 31 处的牙刷主体的高度大约为 0.28 英寸。

从容纳部分 14 到前端壁 26 的牙刷主体的长度上侧面 21、23 和底面 20 有许多在那里穿过的开孔 27-27。如实施例所示，这些开孔是圆的，直径大约为 0.125 英寸，大约间隔 0.25~0.35 英寸。在平部分 31 的底面 20 上有一细长槽 37，该长槽将在以下详细描述。然而开孔可有其他的形状和间距。使用顶部完全敞开的开孔有许多优点。使流体容易离开毛刷而不在开孔中残留口腔组织。此种布置进一步允许使用铰接臂压力传感组件 11 而不在臂和主体间使用密封。另外在刷牙时开孔足够大不仅使清洗水在牙刷主体内自由移动，而且使该组件在使用间歇彻底变干。

图 1 示出了压力传感组件 10 与牙刷主体 11 的关系和图 4 是其本身的分解视图。其中两个部件更详尽示于图 5 和图 6 中。压力传感组件/系统包括一铰接构件 16、一细长臂 30，一刷头 32，该刷头包括一从刷头的后表面 33 延伸出的冲击元件 34，和一可变形拱形元件 36，由于变形超过极限点时产生劈啪的声音，该拱形元件通常称为“劈啪”构件。大多数圆形劈啪作响的拱形在移动越过一“平”位置时总

长一段时间的某些情况下不可靠。对于手动牙刷，那些压力传感器实际上在使用时很可靠只不过太昂贵。象本发明一样的适合手动牙刷的受力或压力传感器必须是结构和操作简单，使用可靠，也必须经济。包括有压力传感器系统的手动牙刷的总成本必须比其他手动牙刷有合理的竞争力。

因此，本发明包括一用于牙刷的压力传感系统，该牙刷包括一牙刷主体，该传感系统包括：一细长的铰接构件，该铰接构件连接在该牙刷主体的一端，该铰接构件有一铰接部分和一臂部分，其中臂部分围绕铰接部分旋转并布置、构造成使其大致位于牙刷主体内；一刷头构件，该刷头构件连接在该臂部分的远端，该刷头构件有一底部；一冲击元件，该冲击元件或者从该刷头构件的底部一后表面延伸出或者从该刷头构件容纳部分向上延伸；和一可折叠的、可恢复的拱形元件，该拱形元件安装在该刷头构件下面的牙刷主体的另一端上或该刷头构件底部的后表面上，其中在操作时该拱形元件塌陷，产生一过大压力指示，当通过上述冲击元件在该拱形元件上施加极限压力时，表明牙刷的使用者在刷头上施加过大的力作用在牙齿上。

本发明另一部分包括一手动牙刷主体，包括：一手柄部分，其大小和构形适合使用者抓取；和一前部分，该前部分从该手柄部分延伸到该牙刷主体的远端，该前部分适于在该牙刷主体的远端附近容纳一刷头构件并且一压力构件安装在该刷头构件的下面，其中该前部分沿其长度上有允许清洗流体流过的多个开口，并有助于在使用间歇牙刷主体变干。

图 1 是本发明压力传感系统的局部分解视图，示出了一手动牙刷主体。

图 2 是图 1 中压力传感系统一部分的侧视图。

图 3 是图 1 中压力传感系统的牙刷主体下面的透视图。

图 4 是图 1 中压力传感系统的分解视图。

图 5 是图 1 中压力传感系统一部分的侧视图。

图 6 是图 1 中压力传感系统另一部分的侧视图。

图 7 是图 1 中压力传感系统一部分的截面图。

图 1 示出了本发明的压力传感系统 10 和标号 11 的牙刷主体。通常牙刷主体 11 是手动牙刷。该牙刷主体 11 包括手柄部分 12，该手柄

是将内侧翻出。这里示出和描述的矩形臂啮作响的拱形可被移至一“越过平位”位置，因此提供更长的塌陷距离和更大的触觉感受。

5 铰接构件 16 通过一螺钉 35 或类似物在容纳部分 14 处连接在牙刷主体 11 上。这也是一快速拆卸布置以使刷头方便替换。如实施例所示的铰接构件 16 由聚丙烯或缩醛树脂 (Delrin) 或类似塑料制成。铰接构件 16 (图 5) 包括一后部分 38, 该后部分如实施例所示大约是方形的并厚度大约为 1/8 英寸。底部分 38 的前部是一狭窄铰接部分 42, 该部分如实施例所示大约 0.015 英寸厚并大约 1/2 英寸宽, 该厚度足够薄以允许铰接动作。

10 铰接部分 42 的前部是一容纳部分 44, 该部分大约 0.25 英寸厚。容纳部分 44 在铰接部分 42 处大约 0.3 - 0.5 英寸宽并逐渐减小到在前端 45 处大约 0.3 英寸。容纳部分 44 的纵向边如实施例所示是圆形的。容纳部分 44 构造成配合在剩余开放部分 18 的后端附近的牙刷主体内。一八边形 (截面) 中心孔 48 从前端 45 纵向延伸在容纳部分 44 15 的内部并容纳臂 30 的一端。

如实施例 (图 4) 所示细长臂 30 包括近端和远端 50 和 52, 通过中间杆状部分 54 连接。如实施例所示, 臂 30 由不锈钢制成, 也可由其他材料例如各种塑料材料制成。近端 50 大约 0.4 英寸长并构造成正好配合在铰接构件的容纳部分 44 的开孔 48 内, 同时安装刷头 32 20 的远端 52 大约 0.5 英寸长。如实施例所示中间部分 54 大约 1.328 英寸长。

因为中间部分布置成在近端和远端间向下倾斜一角度, 臂 30 总长度为 2.245 英寸。近端和远端中心线间的距离大约为 0.35 英寸。如实施例所示中间部分的角度大约在 5° - 20° 范围内, 最好是 15° 。中 25 间部分 54 构造成紧接着与之配合的牙刷主体的部分。

尽管如本实施例所示的铰接构件 16 和臂 30 是两件, 它们可制成即模制成一单一元件。

30 安装在臂 30 的远端部分 52 的是刷头 32。刷头 32 包括一底部分 58 和毛簇部分 60, 该毛簇部分安装在底部 58 内并在那里以常规方式向上延伸。毛簇部分可有不同构形, 包括常规布置或特别布置以实现特别的洗刷作用。在所示布置中, 毛簇顶部与铰接构件的铰接部分 42 大约在同一平面上以防止在毛簇尖的内/外刷力造成围绕铰接构件的

转矩和使受力传感系统的精确度失真。如需要，铰接构件 16、臂 30 和刷头 32 的组合可由一单元取代。

5 安装在刷头底部，如实施例所示大约中央位置的是一作为冲击元件 34 的固定螺丝。该固定螺丝延伸穿过底部 58 并在刷头底面 33 下面如实施例所示大约 0.08 英寸。如实施例所示该固定螺丝的直径大约为 3/32 英寸、1/8 英寸长并由不锈钢制成。另外一隆起模制在牙刷底部 58 内。另外，该铰接元件、该臂和该刷头可是一单一件。刷头 32 也可制成可从臂部分取下的形式。

10 当铰接构件 16 固定在牙刷主体的容纳部分 14 上，在刷头 32 上施加向牙刷主体的力导致刷头围绕铰接构件 16 的铰接部分 42 移动。

一薄的拱形元件 36 固定在牙刷主体的平部分 31 的内表面上，正好在刷头底部 58 的下面。如实施例所示拱形元件 36 是传统的劈啪作响的拱形元件有一球头扁柱形构形，通常类似于小孩的“板球”（cricket）玩具。如实施例所示，拱形元件大约 0.7 英寸长、0.35 英寸宽和 0.015 英寸高。由于通过冲击元件 34 的作用所受压力超过一特定值时突然塌陷，球头扁柱形劈啪作响的拱形元件 36 有移动“越过平位”的能力。如图 7 中虚线所示。如上所述“越过平位”能力重要在于提供一充分塌陷距离使得使用者识别到该元件的塌陷。劈啪作响的拱形元件安装在刷头容纳部分内的一突脊上以使劈啪作响的拱形元件的中心部分能越过平位。

20 如实施例所示，该拱形元件塌陷大约 1/16 英寸，越过平位大约 0.045 英寸。取决于特殊拱形元件，如实施例所示所需塌陷力为 200~400 克。可得到在以上范围内不同的塌陷力的劈啪作响的拱形元件。在此范围内选择的受力值作为过大压力极限值是合理的。

25 该劈啪作响的拱形元件通过粘合剂或带子或截留元件固定在刷头下面的牙刷主体上。牙刷主体底部上的槽 37（图 3）在该劈啪作响的拱形元件下面延伸，并防止由于当其塌陷时流体被截留在该拱形下面对该劈啪作响的拱形元件动作的可能的阻尼。该槽使流体容易流出牙刷主体并在使用间歇彻底清洗和干燥牙刷。

30 当达到该劈啪作响的拱形元件的极限压力值时，该拱形塌陷，马上产生一触觉反应（刷头突然移动大约 1/16 英寸）和一特殊“劈啪”声，使其容易引起使用者注意。拱形元件 36 的塌陷是作用在牙齿上

的过大刷头压力的容易辨认的指示。

- 5 当压力释放后，该劈啪作响的拱形元件 36 以另一特殊的声音和感觉（小于 100 克的不同力）反弹或恢复其原有构形。布置该劈啪作响的拱形元件的优点在于它在大致相同的压力下可塌陷和恢复很多次，远远多于牙刷所期望实际单独的使用（次数）。

如实施例所示，该劈啪作响的拱形元件固定在刷头下牙刷主体上并且该冲击元件从刷头延伸。在另一实施例中，该劈啪作响的拱形元件可布置在刷头的下表面上并且该冲击元件布置在刷头下面的牙刷主体上。

- 10 在操作时，使用者通常以常规方式使用牙刷并学会保持适当压力。随着时间的过去劈啪的次数典型的减少，使得平均刷牙压力将减少至安全水平，以防止对牙龈和牙齿的损坏。然而，一些使用者发现没有提示减少刷牙压力至安全水平是困难的。在每次刷牙期间这些使用者必须被提醒使用较小压力刷牙。本装置能提供此种连续的提示。

- 15 牙刷主体在为该劈啪作响的拱形元件提供支撑底部起很重要作用的同时，也起到作为一使口腔内组织远离移动的刷头的刚性防护罩的作用，并防止该组织压力影响该劈啪作响的拱形元件的操作压力。保持精确的刷牙压力传感特别对那些口腔组织倾向于压迫牙刷靠在牙齿和牙龈上的人们来说是重要的考虑。

- 20 因此，公开了一种用手动牙刷方便使用的压力传感系统。本发明有简单、操作可靠和十分经济的特点。另外，该系统传感一真实的压力，即考虑到由口腔组织施加在刷头作用于牙齿的各种压力。没有牙刷主体作为防护罩，由于口腔组织将会有增加的和非常大的没有监控的毛簇压力。

- 25 以上描述本发明的一优选实施例。然而，应理解为不同变化、改型和替换均不超出由以下权利要求书所限定的本发明的精神。

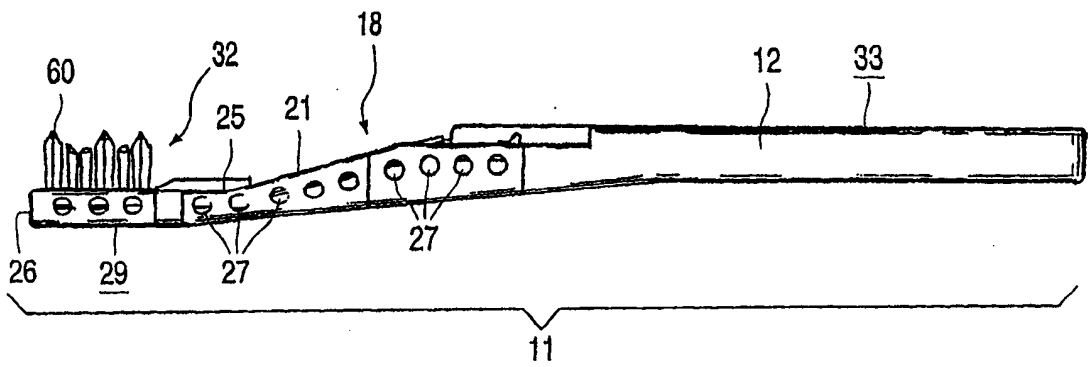


图 2

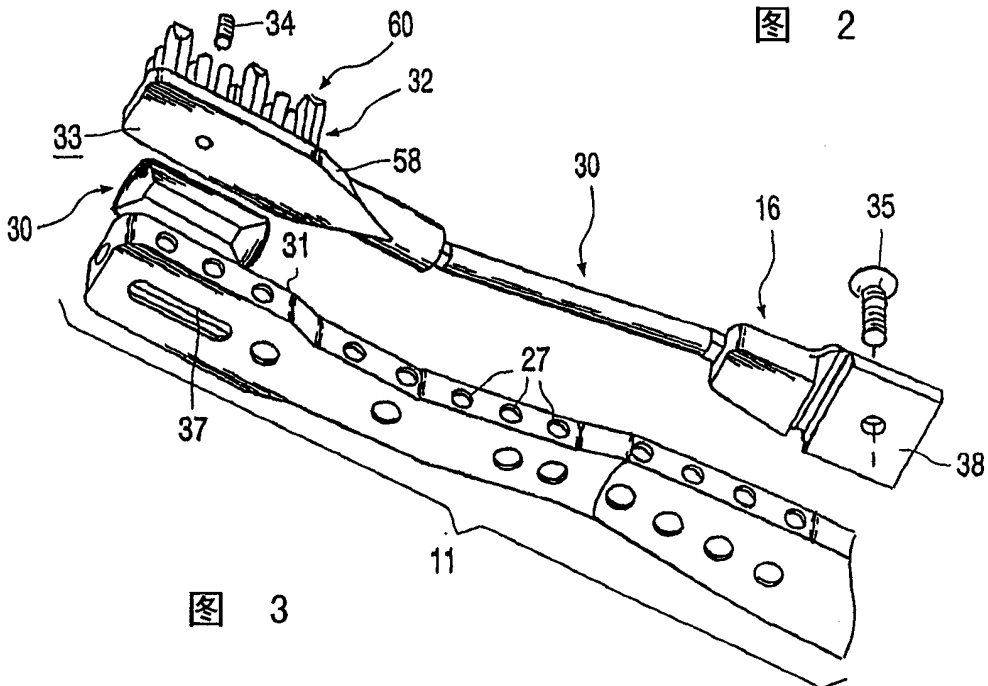


图 3

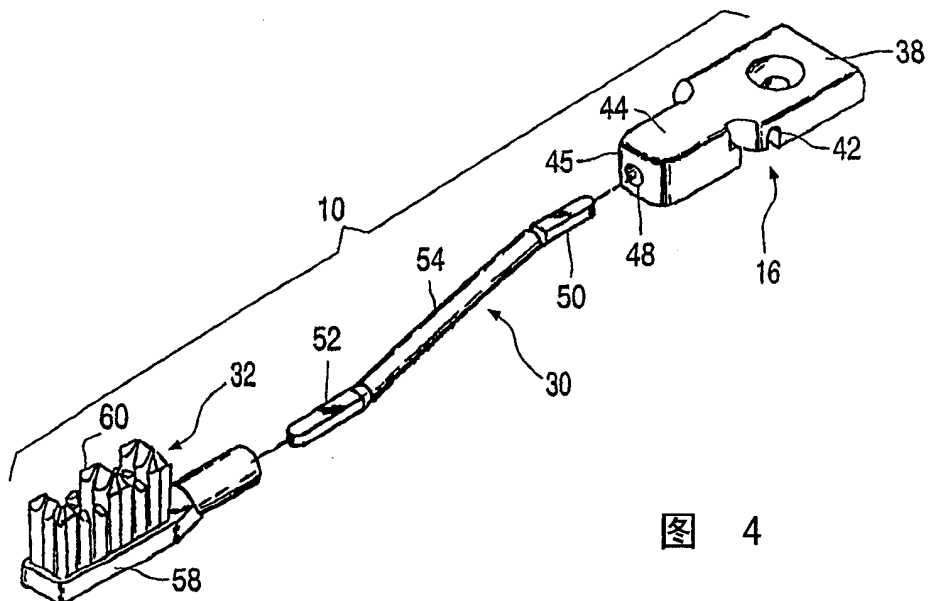


图 4

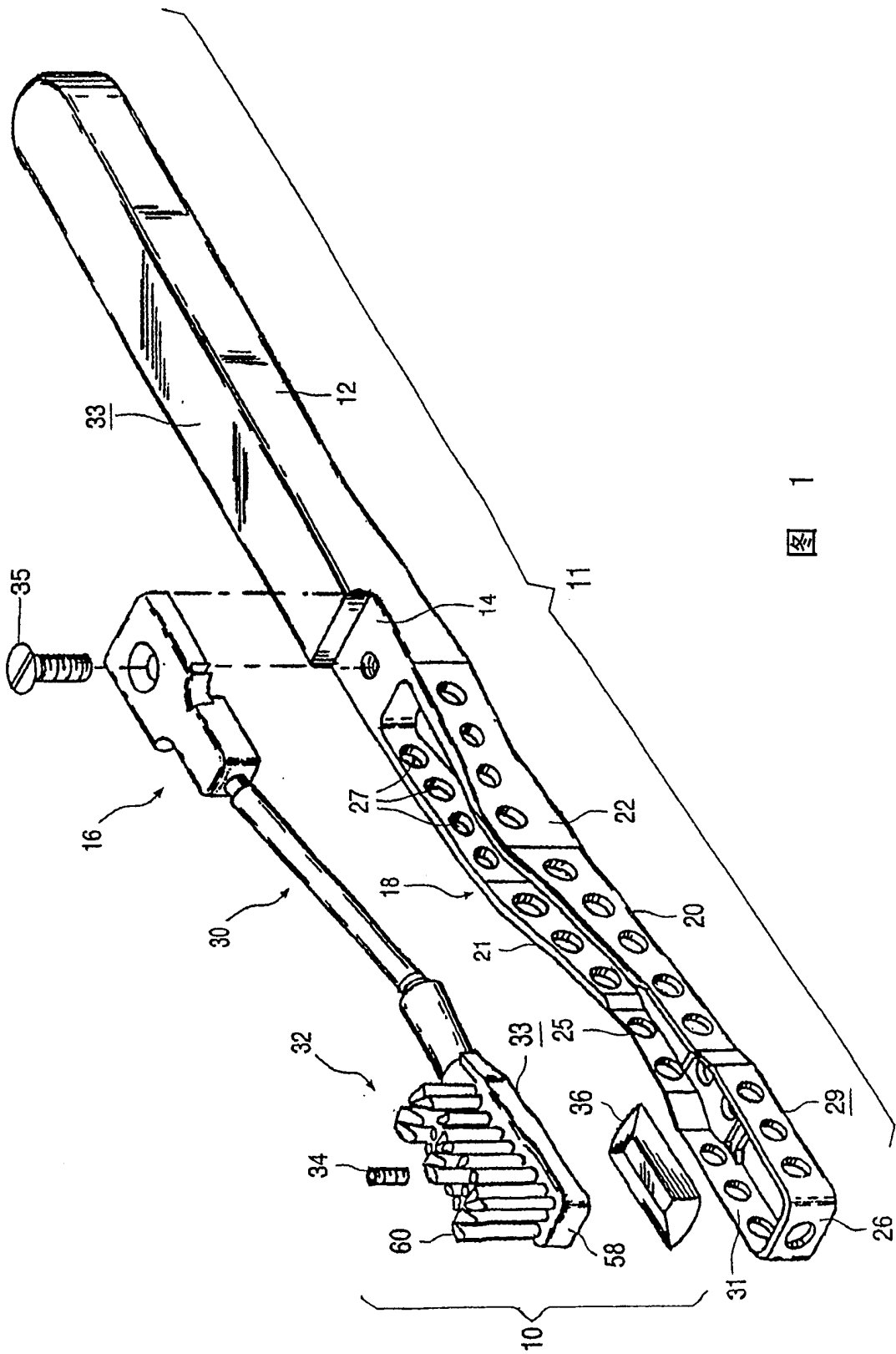


图 1

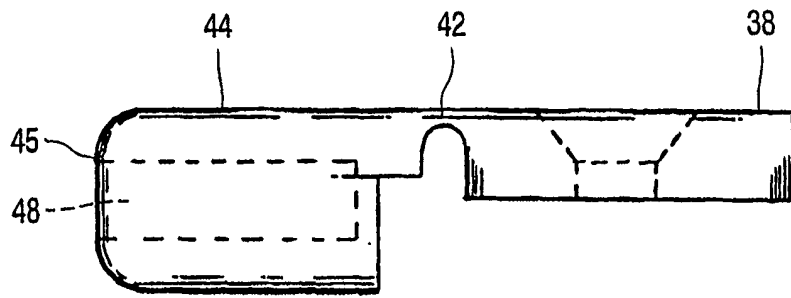


图 5

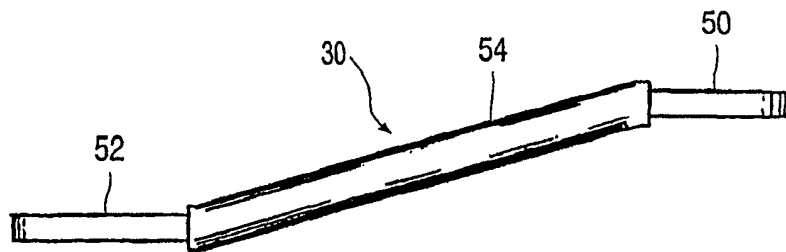


图 6

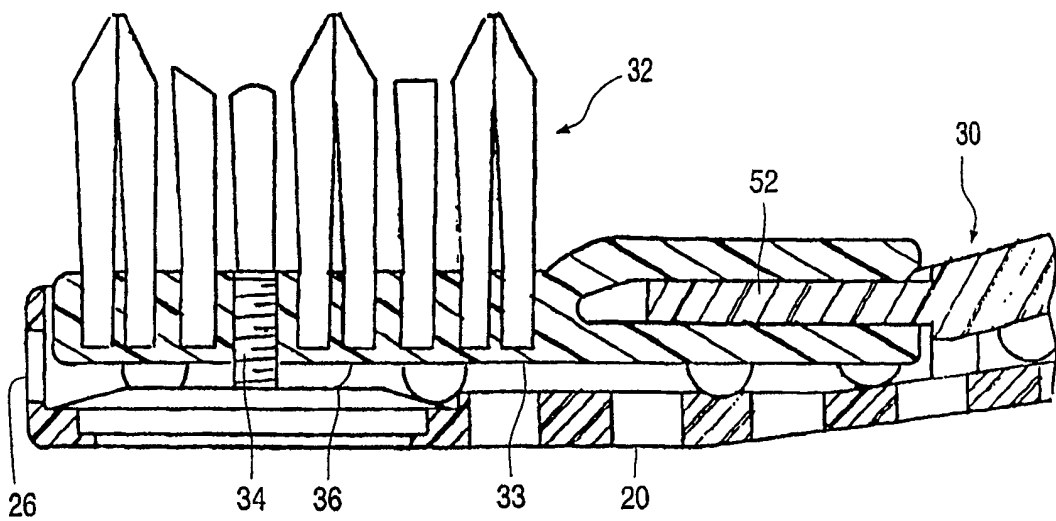


图 7