



(12) 发明专利申请

(10) 申请公布号 CN 114304679 A

(43) 申请公布日 2022. 04. 12

(21) 申请号 202210006220.X

(22) 申请日 2022.01.05

(71) 申请人 杨丽娟

地址 410300 湖南省长沙市浏阳市淳口镇
炉烟村除旧组

(72) 发明人 杨丽娟

(51) Int. Cl.

A23N 12/08 (2006.01)

A23N 12/12 (2006.01)

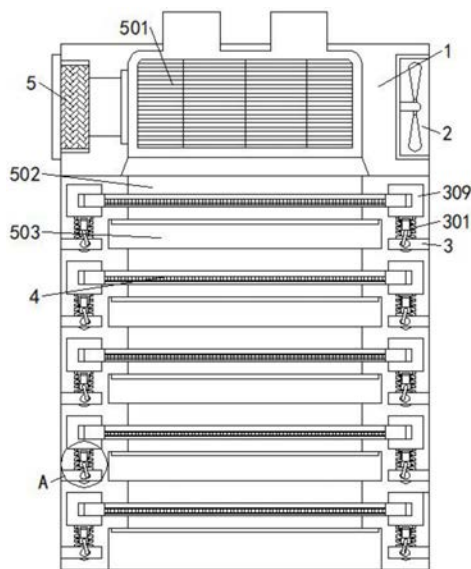
权利要求书1页 说明书4页 附图7页

(54) 发明名称

一种用于枸杞的快速烘干装置

(57) 摘要

本发明提供了一种用于枸杞的快速烘干装置,属于枸杞技术领域,一种用于枸杞的快速烘干装置,包括装置外壳、风冷装置、平台、筛盘,装置外壳内侧顶部右侧安装有风冷装置,装置外壳内侧中部两侧安装有平台,装置外壳内侧中部安装有筛盘,装置外壳内侧安装有热风机烘干机构。该装置还设置有错位转盘,通过错位转盘连接转轴一带动活动块,使弹簧上的支架进行轻微震动,利用惯性使筛盘上的枸杞通过震动而移动或反面,从而避免枸杞被覆盖或一直烘干同一位置而造成的烘干效果差,且能对每一颗枸杞进行均匀烘干,会提高枸杞的烘干速度,大大提升了对枸杞烘干的效率。



1. 一种用于枸杞的快速烘干装置,包括装置外壳(1)、风冷装置(2)、平台(3)、筛盘(4),所述装置外壳(1)内侧顶部右侧安装有风冷装置(2),所述装置外壳(1)内侧中部两侧安装有平台(3),所述装置外壳(1)内侧中部安装有筛盘(4),其特征在于:所述装置外壳(1)内侧安装有热风机烘干机构。

2. 根据权利要求1所述的用于枸杞的快速烘干装置,其特征在于:所述平台(3)包括弹簧(301)、转轴一(302)、错位转盘(303)、马达(304)、联动块(305)、转轴二(306)、活动块(307)、限位块(308)、支架(309),所述弹簧(301)固定连接在平台(3)的顶部两侧,所述转轴一(302)活动连接在平台(3)的内侧中部,所述错位转盘(303)活动连接在转轴一(302)的中部两侧,所述马达(304)固定连接在转轴一(302)的一侧末端,所述联动块(305)活动连接在错位转盘(303)的一侧末端,所述转轴二(306)活动连接在联动块(305)的顶部内侧,所述活动块(307)固定连接在转轴二(306)的外部四周,所述限位块(308)活动连接在活动块(307)的顶部,所述支架(309)固定连接在限位块(308)的顶部表面。

3. 根据权利要求1所述的用于枸杞的快速烘干装置,其特征在于:所述活动块(307)与限位块(308)呈卡接设置。

4. 根据权利要求1所述的用于枸杞的快速烘干装置,其特征在于:所述筛盘(4)包括注料孔(401)、微型管道(402)、挥发孔(403),所述注料孔(401)固定连接在筛盘(4)的外侧顶部,所述微型管道(402)固定连接在筛盘(4)的内侧中部,所述挥发孔(403)固定连接在微型管道(402)的外部上方。

5. 根据权利要求1所述的用于枸杞的快速烘干装置,其特征在于:所述挥发孔(403)分布有若干个。

6. 根据权利要求1所述的用于枸杞的快速烘干装置,其特征在于:所述热风机烘干机构包括过滤器(5)、空气加热器(501)、通道(502)、热风箱(503)、出风口(504),所述过滤器(5)固定连接在装置外壳(1)的内侧顶部左侧,所述空气加热器(501)固定连接在过滤器(5)的右侧,所述通道(502)固定连接在空气加热器(501)的后方,所述热风箱(503)固定连接在装置外壳(1)的内侧中部,所述出风口(504)固定连接在热风箱(503)的顶部表面。

7. 根据权利要求1所述的用于枸杞的快速烘干装置,其特征在于:所述装置外壳(1)内侧安装有加热管烘干机构。

8. 根据权利要求1所述的用于枸杞的快速烘干装置,其特征在于:所述加热管烘干机构包括机柜(6)、加热管(601)、消毒灯(602)、温度控制器(603),所述机柜(6)固定连接在装置外壳(1)的内侧中部,所述加热管(601)固定连接在机柜(6)的外侧中部,所述消毒灯(602)固定连接在机柜(6)的外侧中部,所述温度控制器(603)固定连接在机柜(6)的顶部。

一种用于枸杞的快速烘干装置

技术领域

[0001] 本发明涉及枸杞技术领域,更具体的,涉及一种用于枸杞的快速烘干装置技术领域。

背景技术

[0002] 枸杞是名贵的药材和滋补品,中医素有“枸杞养生”的说法,枸杞子有降低血糖、抗脂肪肝作用,并能抗动脉粥样硬化。

[0003] 一般的枸杞烘干方法是阳光下直接晾晒或者烘干机烘干,不管哪种方式都需要花不少时间,且常规烘干机容易无法让每颗枸杞均匀烘干,经过检索发现,有一篇专利号为CN201821568760.2公开了一种枸杞烘干机设置有,包括机壳、隔离罩、运输机构、热风机构、光伏电池组件、石棉、通孔、第一运输通道、第二运输通道,该种枸杞烘干机能有效地利用太阳能作为烘干能源,并且烘干效果好。

[0004] 但经过研究分析发现,该种枸杞烘干机烘干效率低,需要很长的烘干时间,且烘干时无法照顾到每一颗枸杞的烘干情况,容易导致一些被覆盖着的枸杞无法得到烘干,而一些靠近热气口的枸杞容易烘干过度,造成形象品质不佳的情况,不管烘干效率还是枸杞的品质都会受到极大的影响。

发明内容

[0005] 本发明的目的在于提供一种用于枸杞的快速烘干装置,以解决上述背景技术中提出的问题

[0006] 本发明海带苗夹具的目的与功效,由以下具体技术手段所达成:包括一种用于枸杞的快速烘干装置,包括装置外壳、风冷装置、平台、筛盘,所述装置外壳内侧顶部右侧固定连接风冷装置,所述装置外壳内侧中部两侧固定连接平台,所述装置外壳内侧中部固定连接筛盘,所述装置外壳内侧固定连接热风机构。

[0007] 优选的,所述平台包括弹簧、转轴一、错位转盘、马达、联动块、转轴二、活动块、限位块、支架,所述弹簧固定连接在平台的顶部两侧,所述转轴一活动连接在平台的内侧中部,所述错位转盘活动连接在转轴一的中部两侧,所述马达固定连接在转轴一的一侧末端,所述联动块活动连接在错位转盘的一侧末端,所述转轴二活动连接在联动块的顶部内侧,所述活动块固定连接在转轴二的外部四周,所述限位块活动连接在活动块的顶部,所述支架固定连接在限位块的顶部表面,所述活动块与限位块呈卡接设置。

[0008] 优选的,所述筛盘包括注料孔、微型管道、挥发孔,所述注料孔固定连接在筛盘的外侧顶部,所述微型管道固定连接在筛盘的内侧中部,所述挥发孔固定连接在微型管道的外部上方,所述挥发孔分布有若干个。

[0009] 优选的,所述热风机构包括过滤器、空气加热器、通道、热风箱、出风口,所述过滤器固定连接在装置外壳的内侧顶部左侧,所述空气加热器固定连接在过滤器的右侧,所述通道固定连接在空气加热器的后方,所述热风箱固定连接在装置外壳的内侧中部,

所述出风口固定连接在热风箱的顶部表面。

[0010] 优选的,所述加热管烘干机构包括机柜、加热管、消毒灯、温度控制器,所述机柜固定连接在装置外壳的内侧中部,所述加热管固定连接在机柜的外侧中部,所述消毒灯固定连接在机柜的外侧中部,所述温度控制器固定连接在机柜的顶部。

[0011] 本发明提供了一种用于枸杞的快速烘干装置,具有以下有益效果:

[0012] 1、该种用于枸杞的快速烘干装置设置有错位转盘,通过错位转盘连接转轴一带动活动块,使弹簧上的支架进行轻微震动,利用惯性使筛盘上的枸杞通过震动而移动或反面,从而避免枸杞被覆盖或一直烘干同一位置而造成的烘干效果差,且能对每一颗枸杞进行均匀烘干,会提高枸杞的烘干速度,大大提升了对枸杞烘干的效率。

[0013] 2、该种用于枸杞的快速烘干装置设置有微型管道,将注入筛盘内部的香料调剂通过微型管道上的挥发孔在烘干过程中通过热量挥发而出,能均匀地对枸杞提高风味与功效,大大提升了枸杞的品质与口感。

附图说明

[0014] 图1为本发明的整体局部剖面结构示意图。

[0015] 图2为本发明的整体侧面结构示意图。

[0016] 图3为本发明的图1的A处结构示意图。

[0017] 图4为本发明的图2的B处结构示意图。

[0018] 图5为本发明的错位转盘结构示意图。

[0019] 图6为本发明的热风箱结构示意图。

[0020] 图7为本发明的筛盘结构示意图。

[0021] 图8为本发明的另一种加热管烘干机构结构示意图。

[0022] 图9为本发明的加热管侧面结构示意图。

[0023] 图1-9中:1-装置外壳,2-风冷装置,3-平台,301-弹簧,302-转轴一,303-错位转盘,304-马达,305-联动块,306-转轴二,307-活动块,308-限位块,309-支架,4-筛盘,401-注料孔,402-微型管道,403-挥发孔,5-过滤器,501-空气加热器,502-通道,503-热风箱,504-出风口。

具体实施方式

[0024] 应当理解,此处所描述的具体实施例仅仅用于解释本发明,并不是用于限定本发明。

[0025] 请参阅图1至9,本发明实施例中,一种用于枸杞的快速烘干装置,包括装置外壳1、风冷装置2、平台3、筛盘4,装置外壳1内侧顶部右侧固定连接风冷装置2,装置外壳1内侧中部两侧固定连接平台3,装置外壳1内侧中部固定连接筛盘4,装置外壳1内侧固定连接热风机烘干机构。

[0026] 本实施例中,平台3包括弹簧301、转轴一302、错位转盘303、马达304、联动块305、转轴二306、活动块307、限位块308、支架309,弹簧301固定连接在平台3的顶部两侧,转轴一302活动连接在平台3的内侧中部,错位转盘303活动连接在转轴一302的中部两侧,马达304固定连接在转轴一302的一侧末端,联动块305活动连接在错位转盘303的一侧末端,转轴二

306活动连接在联动块305的顶部内侧,活动块307固定连接在转轴二306的外部四周,限位块308活动连接在活动块307的顶部,支架309固定连接在限位块308的顶部表面;

[0027] 根据上述描述,进一步的,活动块307与限位块308呈卡接设置,使支架309与弹簧301配合通过活动块307的推动,产生轻微震动,利用惯性使筛盘上的枸杞通过震动而移动或反面,从而避免枸杞被覆盖或一直烘干同一位置而造成的烘干效果差,且能对每一颗枸杞进行均匀烘干,会提高枸杞的烘干速度,大大提升了对枸杞烘干的效率。

[0028] 本实施例中,如图1与图7所示,筛盘4包括注料孔401、微型管道402、挥发孔403,注料孔401固定连接在筛盘4的外侧顶部,微型管道402固定连接在筛盘4的内侧中部,挥发孔403固定连接在微型管道402的外部上方;

[0029] 根据上述描述,进一步的,挥发孔403分布有若干个,便于让枸杞均匀地吸收香料调剂,达到提升枸杞的品质与口感的效果;

[0030] 其中,筛盘4与支架309呈卡接设置,使平台3进行轻微震动,利用惯性使筛盘上的枸杞通过震动而移动或反面,从而避免枸杞被覆盖或一直烘干同一位置而造成的烘干效果差。

[0031] 本实施例中,热风机烘干机构包括过滤器5、空气加热器501、通道502、热风箱503、出风口504,过滤器5固定连接在装置外壳1的内侧顶部左侧,空气加热器501固定连接在过滤器5的右侧,通道502固定连接在空气加热器501的后方,热风箱503固定连接在装置外壳1的内侧中部,出风口504固定连接在热风箱503的顶部表面。

[0032] 其中,过滤器5为高效过滤器,采用超细玻璃纤维纸作滤料,胶板纸、铝箔板等材料折叠作分割板,新型聚氨酯密封胶密封,并以镀锌板、不锈钢板、铝合金型材为外框制成。

[0033] 如图8所示,本发明在上述采用过滤器5、空气加热器501、通道502、热风箱503、出风口504的热风机烘干实施方式之外,还存在另一种加热管烘干实施方式,装置外壳1内侧安装有加热管烘干机构,加热管烘干机构包括机柜6、加热管601、消毒灯602、温度控制器603,机柜6固定连接在装置外壳1的内侧中部,加热管601固定连接在机柜6的外侧中部,消毒灯602固定连接在机柜6的外侧中部,温度控制器603固定连接在机柜6的顶部,通过加热管601对枸杞起到加热的作用,温度控制器603控制温度达到不损坏枸杞质量的前提下加速烘干的效果,另外还设置有消毒灯602对装置内部进行杀菌消毒,让枸杞能在一个安全的环境中进行烘干;

[0034] 其中,消毒灯602为预热型灯管,采用预热电路,及相对紧凑和经济的镇流器。预热电路需要每支灯管具有四个电极,灯管启动有轻微的延时。

[0035] 其中,装置外壳1一侧固定连接控制开关,且控制开关与风冷装置2、马达304、过滤器5、空气加热器501、加热管601、消毒灯602、温度控制器603

[0036] 在使用本发明一种用于枸杞的快速烘干装置时,首先使用者使用控制开关控制设备,经过清洗的枸杞会装满筛盘4,然后把筛盘4放进烘干装置中并卡接在支架309上,而筛盘4上的注料孔401可注入香料调剂,香料调剂流向各个微型管道402中,便于枸杞在烘干的同时通过挥发孔403吸收香料调剂,提高枸杞的风味与功效,再通过马达304带动转轴一302旋转,转轴一302连接着错位转盘303和联动块305,而联动块305另一端固定在活动块307中的转轴二306上,使活动块307进行上下移动,在活动块307在撞击限位块308的同时,利用弹簧的特性,使支架309有规律地抖动,而支架309和筛盘4呈卡接设置,筛盘4也会进行有规律

地抖动,从而避免枸杞被覆盖或一直烘干同一位置,然后热风机烘干机构中的过滤器5将吸入的空气进行过滤,然后传输到空气加热器501中对过滤过的空气进行加热,空气变成热空气通过通道502传输到各个热风箱503中,并从出风口504输出,对枸杞进行烘干,而加热管烘干机构中的温度控制器603控制加热管601加热,对枸杞进行烘干,与消毒灯602同时运行,对枸杞进行烘干并杀毒,从而完成对枸杞的快速烘干。

[0037] 综上所述,尽管参照前述实施例对本发明进行了详细的说明,对于本领域的技术人员来说,其依然可以对前述各实施例所记载的技术方案进行修改,或者对其中部分技术特征进行等同替换,凡在本发明的精神和原则之内,所作的任何修改、等同替换、改进等,均应包含在本发明的保护范围之内。

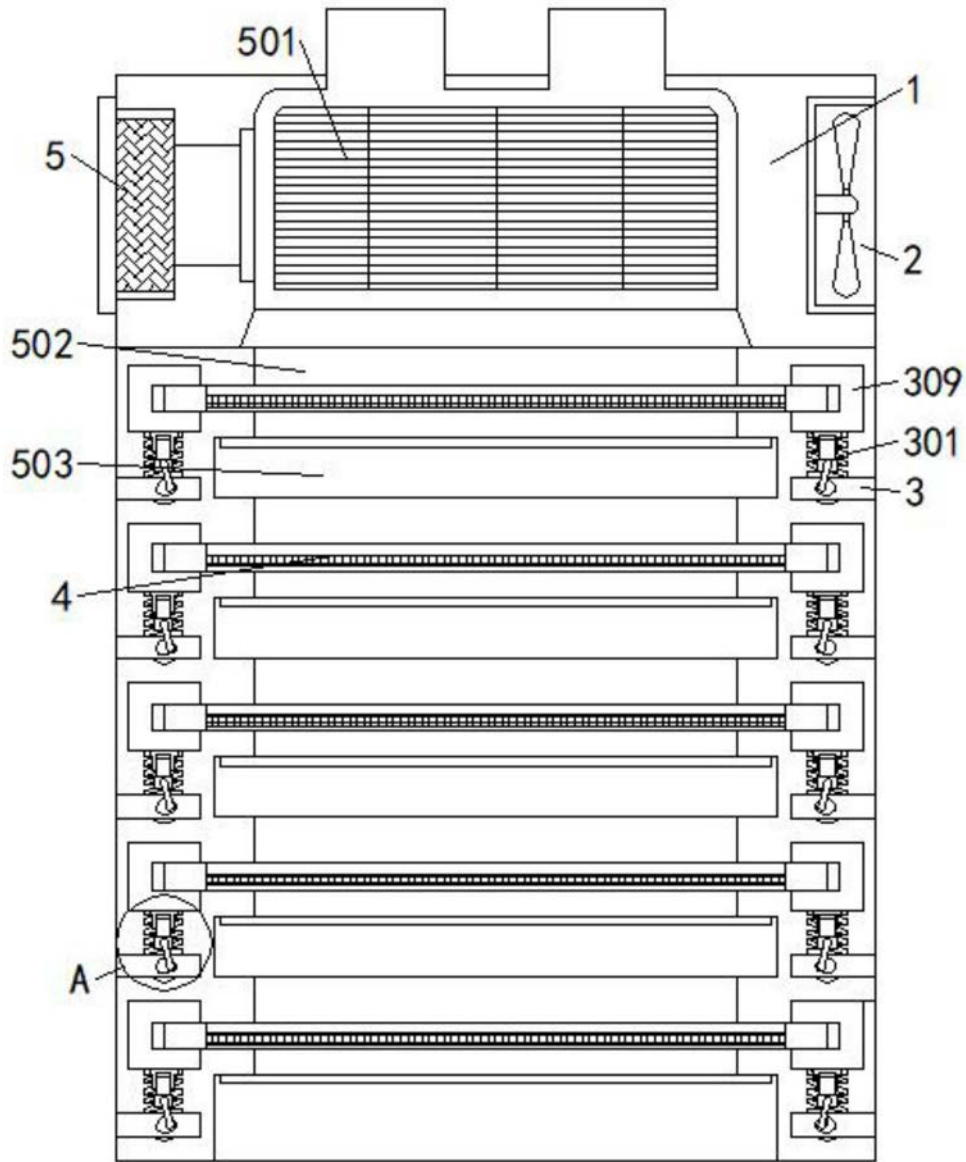


图1

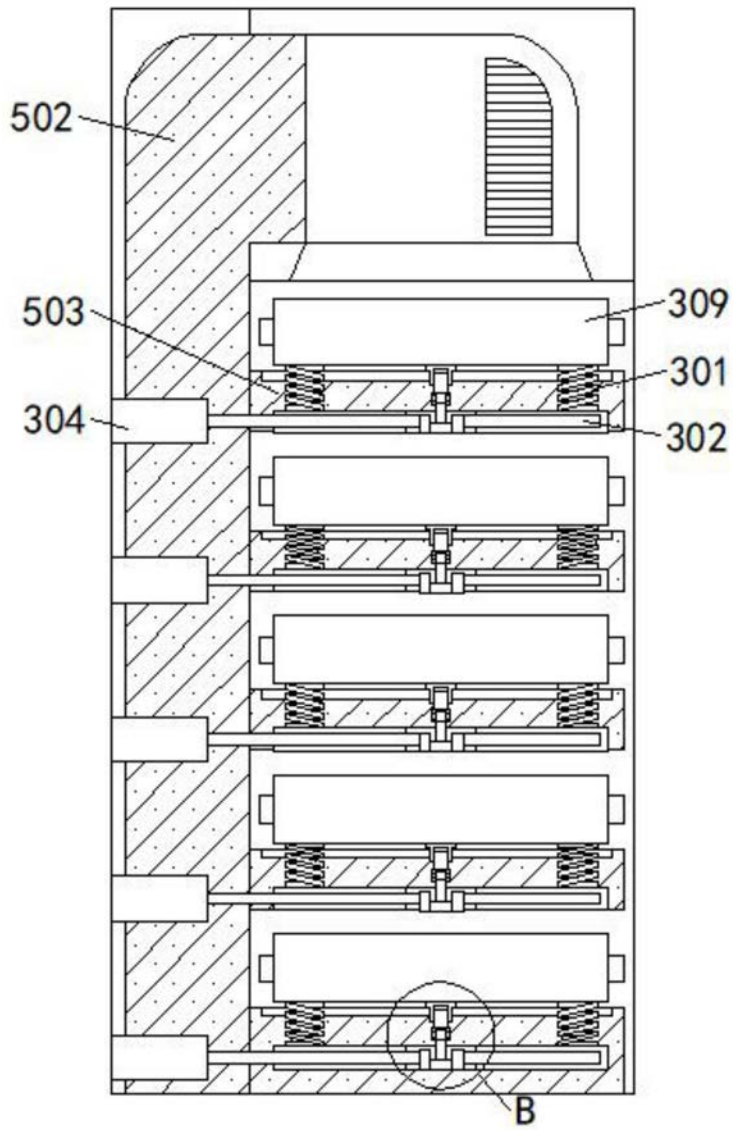


图2

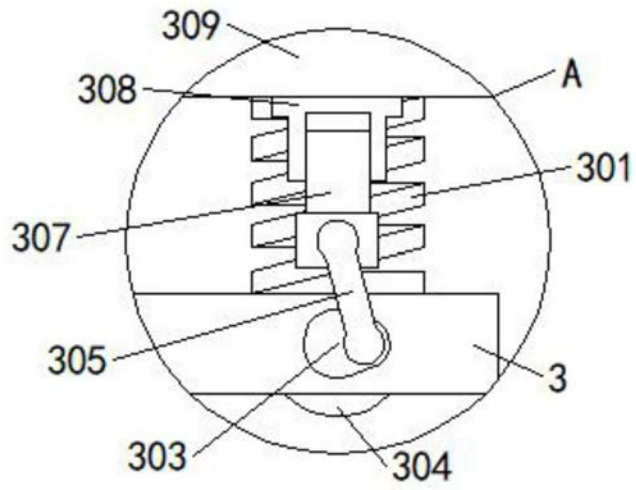


图3

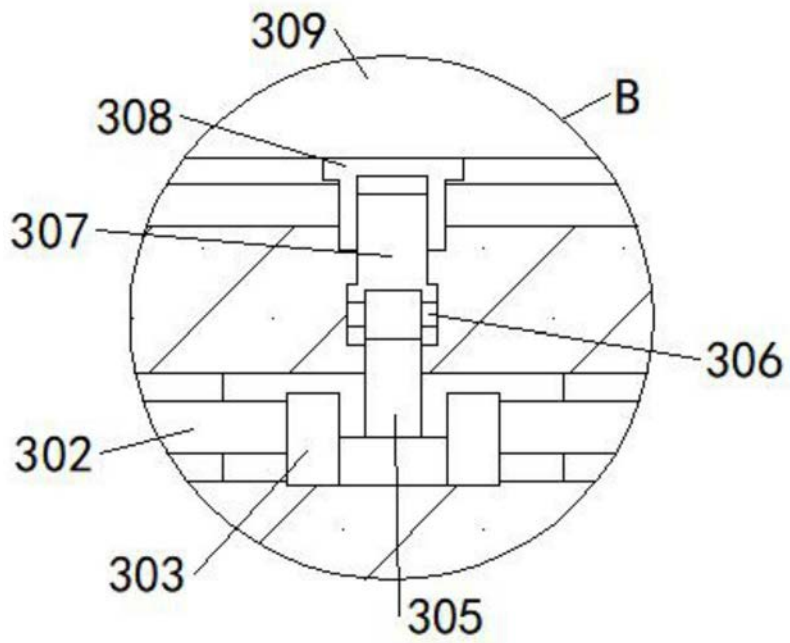


图4

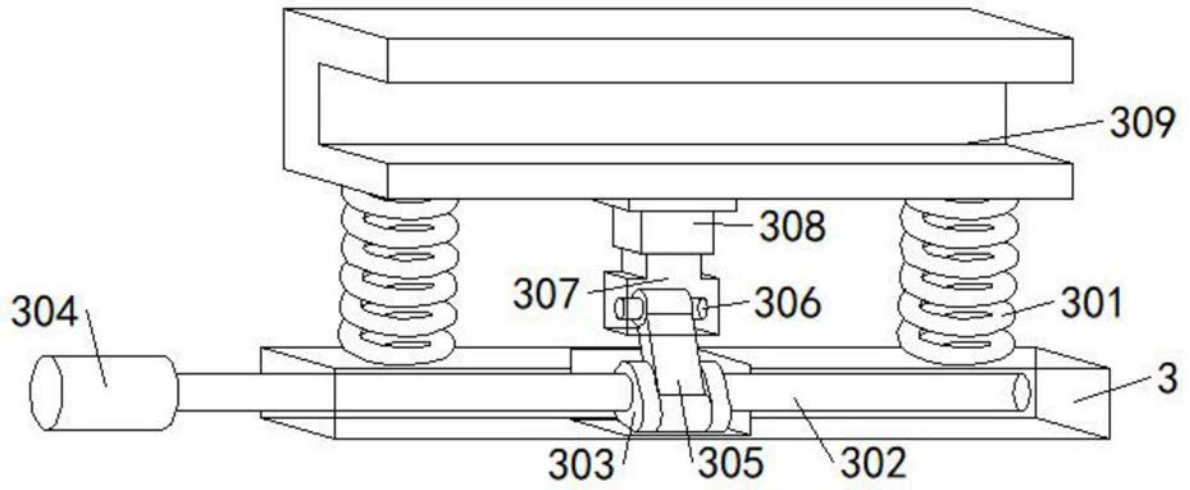


图5

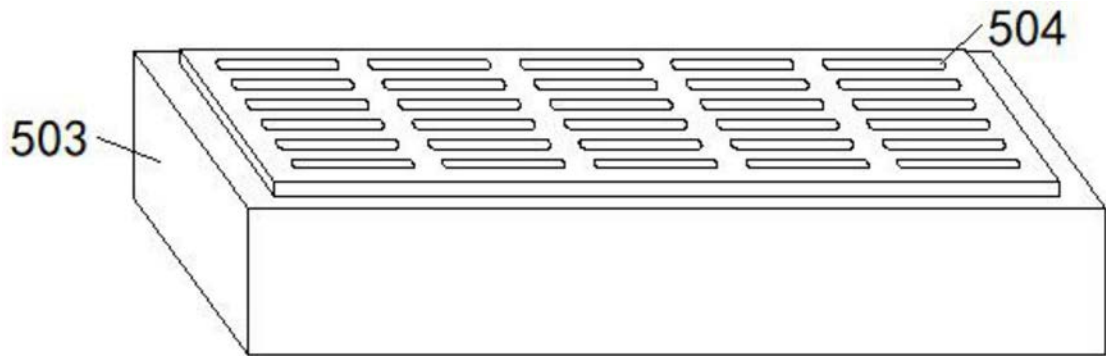


图6

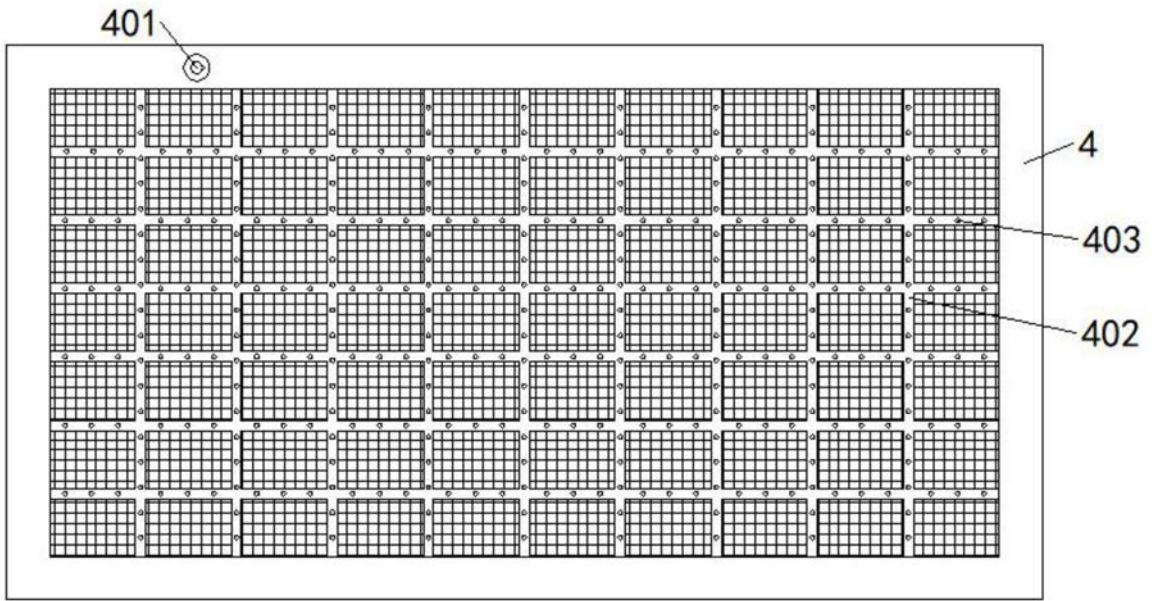


图7

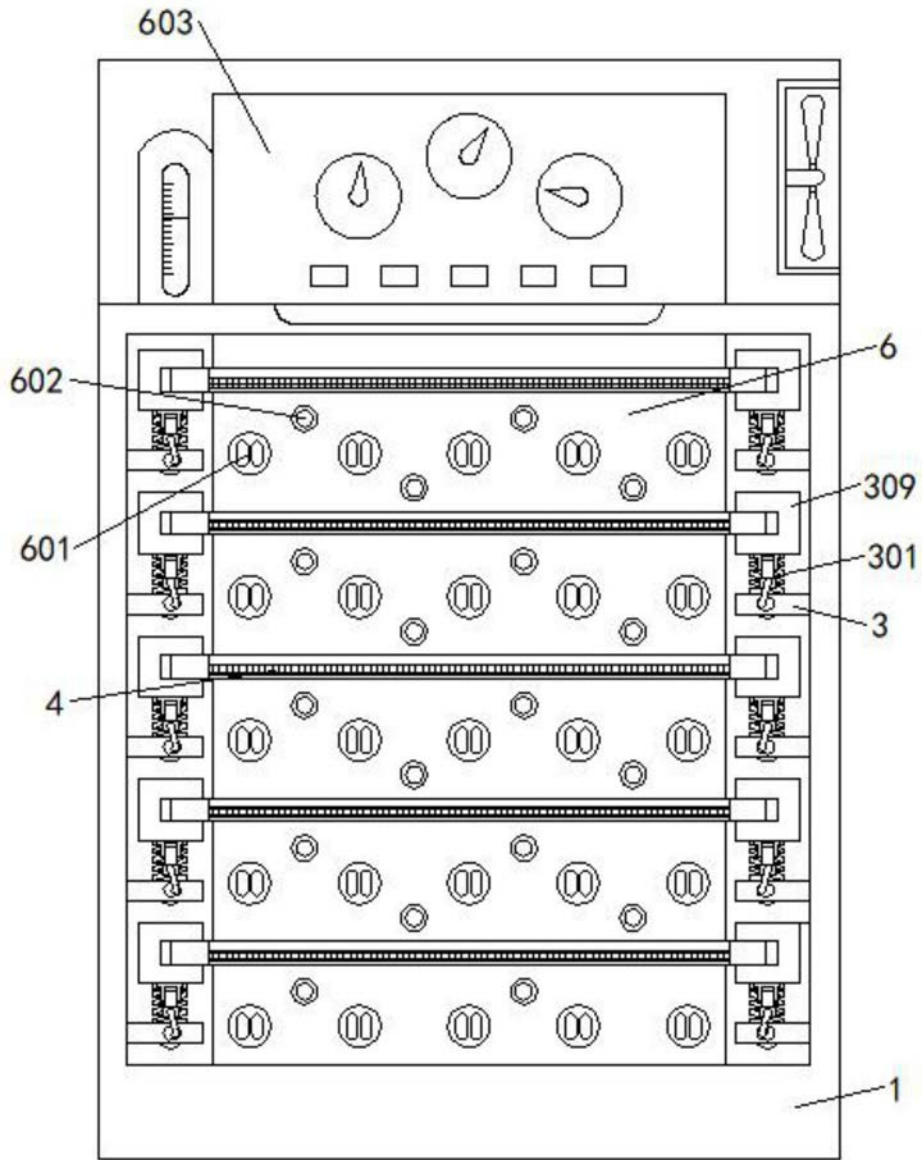


图8

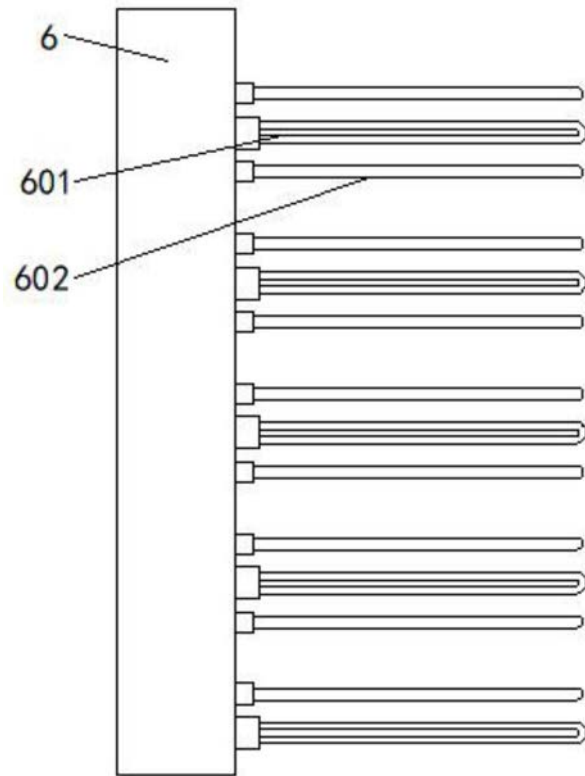


图9