



(12) 实用新型专利

(10) 授权公告号 CN 202698239 U

(45) 授权公告日 2013. 01. 30

(21) 申请号 201220416915. 7

(22) 申请日 2012. 08. 22

(73) 专利权人 李鹏

地址 610031 四川省成都市金牛区通锦路 3
号 25 栋 3 门 1 户

(72) 发明人 李鹏

(51) Int. Cl.

A47B 13/08 (2006. 01)

A47B 13/00 (2006. 01)

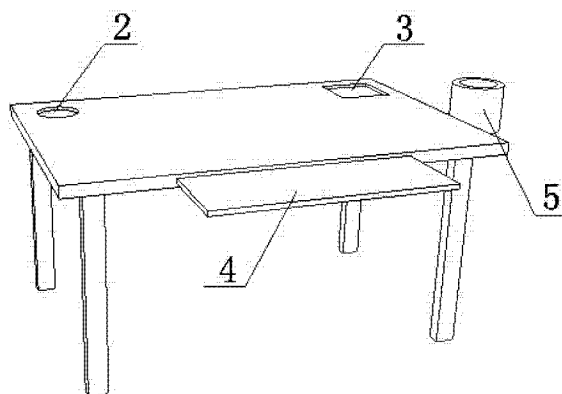
权利要求书 1 页 说明书 1 页 附图 1 页

(54) 实用新型名称

多功能桌子

(57) 摘要

本实用新型公开了一种多功能桌子,包括桌板,所述桌板分为两层,两层中中间设置磁铁板,桌板表面左上角设有一圆形凹槽,右上角设有一方形凹槽,桌板一侧面设有一板槽,其内部设有一滑动板与其滑动连接,桌板的另一右侧面设有一垃圾桶,该垃圾桶与桌板可拆卸连接。结构简单、多功能,桌子可固定铁质器具,桌子侧面安装的垃圾桶可以装垃圾,可滑动的滑动板可以放额外的物品,方形凹槽和圆形可以保护桌子在无意中被撞时桌上的东西不易滑落,方便人们的日常生活。



1. 一种多功能桌子,包括桌板,其特征在于:所述桌板分为两层,两层中中间设置磁铁板(1),桌板表面左上角设有一圆形凹槽(2),右上角设有一方形凹槽(3),桌板一侧面设有一板槽,其内部设有一滑动板(4)与其滑动连接,桌板的另一右侧面设有一垃圾桶(5),该垃圾桶(5)与桌板可拆卸连接。

多功能桌子

技术领域

[0001] 本实用新型涉及一种办公用品,特别涉及一种多功能桌子。

背景技术

[0002] 目前桌子功能单一。

实用新型内容

[0003] 本实用新型针对现有技术的缺陷提供一种多功能桌子,能有效的解决上述现有技术存在的问题。

[0004] 为了实现上述目的,本实用新型采用的技术方案是:一种多功能桌子,包括桌板,所述桌板分为两层,两层中中间设置磁铁板,桌板表面左上角设有一圆形凹槽,右上角设有一方形凹槽,桌板一侧面设有一板槽,其内部设有一滑动板与其滑动连接,桌板的另一右侧面设有一垃圾桶,该垃圾桶与桌板可拆卸连接。

[0005] 与现有技术相比,本实用新型的优点在于:结构简单、多功能,桌子可固定铁质器具,桌子侧面安装的垃圾桶可以装垃圾,可滑动的滑动板可以放额外的物品,方形凹槽和圆形可以保护桌子在无意中被撞时桌上的东西不易滑落,方便人们的日常生活。

附图说明

[0006] 图1为本实用新型实施例的结构示意图;

[0007] 图2为本实用新型桌板的剖视图。

具体实施方式

[0008] 下面将结合附图对本实用新型作进一步说明。

[0009] 如图1、2所示,一种多功能桌子,包括桌板,所述桌板分为两层,两层中中间设置磁铁板1,桌板表面左上角设有一圆形凹槽2,右上角设有一方形凹槽3,桌板一侧面设有一板槽,其内部设有一滑动板4与其滑动连接,桌板的另一右侧面设有一垃圾桶5,该垃圾桶5与桌板可拆卸连接。

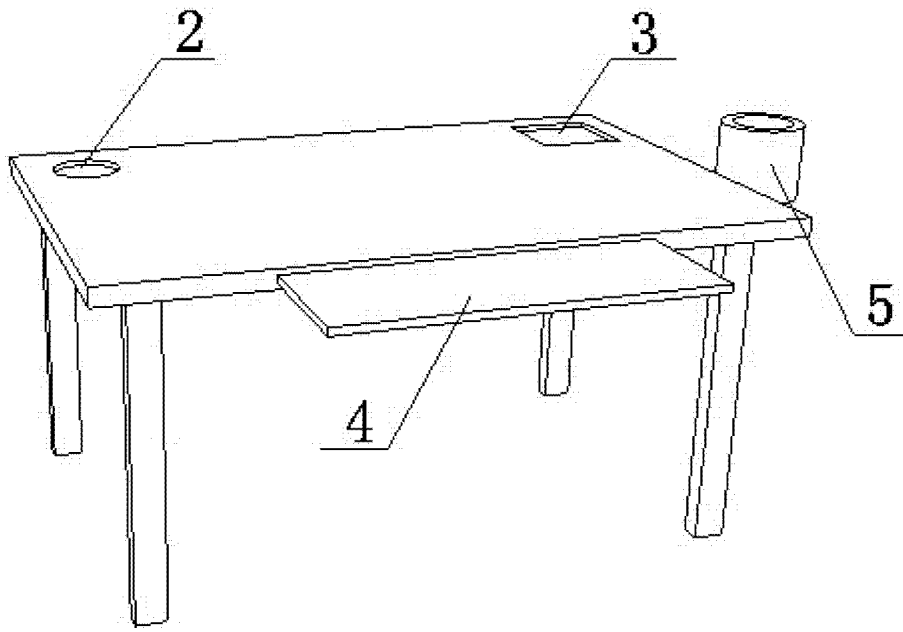


图 1

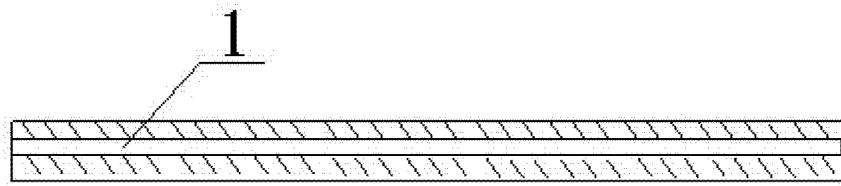


图 2