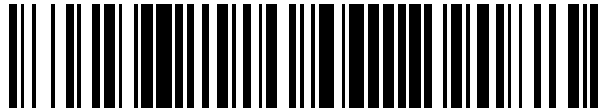


19



OFICINA ESPAÑOLA DE
PATENTES Y MARCAS

ESPAÑA



11 Número de publicación: **2 446 817**

21 Número de solicitud: 201430045

51 Int. Cl.:

E02D 17/20 (2006.01)

12

INFORME SOBRE EL ESTADO DE LA TÉCNICA

R1

22 Fecha de presentación:

17.01.2014

43 Fecha de publicación de la solicitud:

10.03.2014

88 Fecha de publicación diferida del informe sobre el estado de la técnica:

10.03.2015

71 Solicitantes:

COVEMA Y OBRAS, S.L. (100.0%)
C/. Isabelita Usera, nº 72
28026 MADRID ES

72 Inventor/es:

ALTUREK Y SHEIJ, Khaled

74 Agente/Representante:

UNGRÍA LÓPEZ, Javier

54 Título: **SISTEMA PARA LA PROTECCIÓN DE LOS TALUDES CONTRA LA EROSIÓN**

57 Resumen:

Sistema para la protección de los taludes contra la erosión.

Comprende una sucesión de estructuras independientes (1) de contención de tierras, cada una de las cuales incluye al menos una malla auto-portante flexible (2), una lámina drenante (3) que está en contacto con el plano inclinado del talud y unos travesaños de retención (4) dispuestos en direcciones paralelas que son perpendiculares a la pendiente del talud; donde los travesaños de retención constituyen el nexo de unión entre la malla auto-portante flexible (2) y lámina drenante (3).

La lámina drenante (3) está en contacto con la superficie del talud, mientras que la malla auto-portante flexible (2) está tensionada sujetando los travesaños de retención (4) en unas posiciones en la que retienen la composición de materiales (16) pendiente abajo que se vierte sobre las estructuras independientes (1) para el arraigo de plantas.

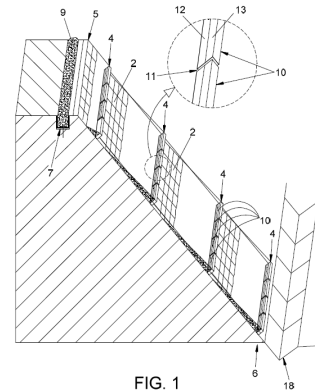


FIG. 1



- ②¹ N.º solicitud: 201430045
②² Fecha de presentación de la solicitud: 17.01.2014
③² Fecha de prioridad:

INFORME SOBRE EL ESTADO DE LA TECNICA

⑤¹ Int. Cl.: **E02D17/20** (2006.01)

DOCUMENTOS RELEVANTES

Categoría	⑤ ⁶ Documentos citados	Reivindicaciones afectadas
A	ES 2077535 A1 (ALTUREK SHEIJ KHALED) 16.11.1995, páginas 2-3; figuras.	1-6
A	GB 2309992 A (NETLON LTD) 13.08.1997, páginas 1-21; figuras.	1-6
A	ES 2074404 A1 (ANTONIO CASADO Y CIA S A A C Y) 01.09.1995, páginas 2-3; figuras.	1-6
A	US 5797706 A (SEGRESTIN PIERRE et al.) 25.08.1998, figuras & Resumen de la base de datos de WPI. Recuperado de EPOQUE; AN-1995-052128.	1-6

Categoría de los documentos citados

X: de particular relevancia

Y: de particular relevancia combinado con otro/s de la misma categoría

A: refleja el estado de la técnica

O: referido a divulgación no escrita

P: publicado entre la fecha de prioridad y la de presentación de la solicitud

E: documento anterior, pero publicado después de la fecha de presentación de la solicitud

El presente informe ha sido realizado

para todas las reivindicaciones

para las reivindicaciones n.º:

Fecha de realización del informe
27.02.2015

Examinador
M. B. Castañón Chicharro

Página
1/4

Documentación mínima buscada (sistema de clasificación seguido de los símbolos de clasificación)

E02D

Bases de datos electrónicas consultadas durante la búsqueda (nombre de la base de datos y, si es posible, términos de búsqueda utilizados)

INVENES, EPODOC

Fecha de Realización de la Opinión Escrita: 27.02.2015

Declaración

Novedad (Art. 6.1 LP 11/1986)	Reivindicaciones 1-6	SI
	Reivindicaciones	NO
Actividad inventiva (Art. 8.1 LP11/1986)	Reivindicaciones 1-6	SI
	Reivindicaciones	NO

Se considera que la solicitud cumple con el requisito de aplicación industrial. Este requisito fue evaluado durante la fase de examen formal y técnico de la solicitud (Artículo 31.2 Ley 11/1986).

Base de la Opinión.-

La presente opinión se ha realizado sobre la base de la solicitud de patente tal y como se publica.

1. Documentos considerados.-

A continuación se relacionan los documentos pertenecientes al estado de la técnica tomados en consideración para la realización de esta opinión.

Documento	Número Publicación o Identificación	Fecha Publicación
D01	ES 2077535 A1 (ALTUREK SHEIJ KHALED)	16.11.1995
D02	GB 2309992 A (NETLON LTD)	13.08.1997

2. Declaración motivada según los artículos 29.6 y 29.7 del Reglamento de ejecución de la Ley 11/1986, de 20 de marzo, de Patentes sobre la novedad y la actividad inventiva; citas y explicaciones en apoyo de esta declaración

El objeto técnico de la invención es un Sistema para la Protección de los taludes contra la erosión.

El inventor pretende ofrecer un sistema eficaz de protección de taludes, favoreciendo el arraigo de plantas sobre el mismo y evitando la pérdida de materiales durante las lluvias.

Para ello, el inventor propone un sistema que comprende una lámina drenante en contacto con el talud, una serie de elementos de retención de materiales vertidos para el arraigo de plantas, dispuestos perpendiculares a la pendiente y paralelos entre sí y una malla flexible tensionada, que sujeta los travesaños en las posiciones en las que retienen los materiales.

La solicitud comprende 6 reivindicaciones, la 1ª de las cuales es independiente y el resto dependientes.

La 1ª reivindicación, recoge las características técnicas esenciales de la invención.

Las reivindicaciones 2ª y 3ª, se refieren al anclaje del sistema de retención a una zanja.

La 4ª reivindicación, se refiere a la estructura de los travesaños de retención.

Las reivindicaciones 5ª y 6ª, constituyen alternativa de disposición de travesaños a modo de escalera.

De los documentos citados en el Informe del Estado de la Técnica, se considera el más próximo a la invención, el documento ES2077535 (D01).

D01 divulga un sistema para la protección de taludes contra la erosión, que comprende estructuras independientes de contención de tierras, que comprenden lámina drenante (8) en contacto con el plano inclinado del talud y unos travesaños de retención (2) dispuestos en direcciones paralelas que son perpendiculares a la pendiente del talud, estando posicionados los travesaños mediante tirantes de retención (3) y de abatimiento (4); estando las estructuras independientes fijadas por uno de sus extremos a la cabeza del talud (Ver Fig.1)

La diferencia entre D01 y la 1ª reivindicación, es que D01 no divulga la existencia de una malla flexible autoportante, que tensionada sujeta los travesaños en la posición de retención.

El documento GB2309992 (D02), divulga un sistema para la protección de taludes, que comprende un refuerzo susceptible de ser una malla (18), una lámina drenante (21) y elementos de retención (19).

Sin embargo, la malla (18) no sujeta los elementos de retención (19) en la posición correcta al ser tensionada. Tampoco los elementos de retención (19) constituyen nexo de unión entre malla (18) y lámina drenante (21).

Ningún documento citado en el Informe del Estado de la Técnica, cuestiona ya sea de forma aislada o combinada, la novedad y actividad inventiva de la 1ª reivindicación, ni por lo tanto de las dependientes.

Conclusión:

- Las reivindicaciones 1-6 son nuevas y poseen actividad inventiva. (Art. 6 y 8 de la Ley de Patentes 11/1986)