



(12) 实用新型专利

(10) 授权公告号 CN 204319413 U

(45) 授权公告日 2015. 05. 13

(21) 申请号 201420824414. 1

(22) 申请日 2014. 12. 14

(73) 专利权人 褚琴

地址 277000 山东省枣庄市薛城区中医院

(72) 发明人 褚琴 张磊

(51) Int. Cl.

A61M 5/14(2006. 01)

A61H 15/00(2006. 01)

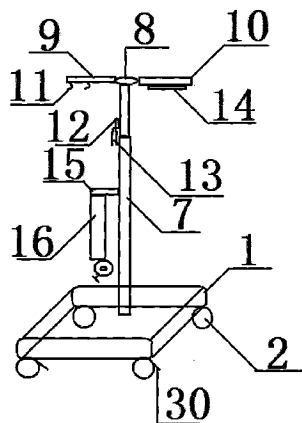
权利要求书1页 说明书2页 附图2页

(54) 实用新型名称

多功能护理输液架

(57) 摘要

多功能护理输液架,属于医疗器械技术领域。本实用新型的技术方案是:包括方形底盘,其特征是方形底盘四角上分别设有滚轮,方形底盘两侧分别设有方形凹槽和电源槽,方形凹槽上设有与其相大小的活动方形坐垫,活动方形坐垫底端两侧分别设有与方形凹槽相连接的电动伸缩腿,方形底盘上固定设有伸缩输液架,伸缩输液架顶端设有转轴,转轴上固定设有横向架和灯管架。本实用新型功能齐全,使用方便,在护理外伤骨折病人输液时操作简便、省时省力且便于活动,减轻了医护人员的工作难度。



1. 多功能护理输液架,包括方形底盘(1),其特征是:方形底盘(1)四角上分别设有滚轮(2),方形底盘(1)两侧分别设有方形凹槽(3)和电源槽(4),方形凹槽(3)上设有与其相大小的活动方形坐垫(5),活动方形坐垫(5)底端两侧分别设有与方形凹槽(3)相连接的电动伸缩腿(6),方形底盘(1)上固定设有伸缩输液架(7),伸缩输液架(7)顶端设有转轴(8),转轴(8)上固定设有横向架(9)和灯管架(10),横向架(9)上设有多个挂钩(11),转轴(8)下方固定设有合页A(12),合页A(12)上固定设有C形弹力瓶体夹(13),灯管架(10)上设有LED发光灯(14),伸缩输液架(7)中间段固定设有合页B(15),合页B(15)上固定设有扶手(16),扶手(16)另一端固定设有旋转轴(17),旋转轴(17)上固定设有伸缩支撑腿(18),旋转轴(17)侧面设有锁紧装置(19),伸缩支撑腿(18)侧面设有固定装置(20),伸缩支撑腿(18)下端设有万向轮(21),扶手(16)下端表面设有磁石面(22),伸缩支撑腿(18)内侧表面设有与磁石面(22)相对应的磁铁面(23),扶手(16)内设有连接护理中心终端的呼叫终端(24)和定位装置(25),呼叫终端(24)上分别设有呼叫器(26)和对讲器(27),扶手(16)上设有连接电动伸缩腿(6)的控制按钮(28),电源槽(4)内设有蓄电池(29),蓄电池(29)分别连接电动伸缩腿(6)、LED发光灯(14)、呼叫终端(24)和定位装置(25)。

2. 根据权利要求1所述多功能护理输液架,其特征在于:所述滚轮(2)上设有锁紧开关(30)。

3. 根据权利要求1所述多功能护理输液架,其特征在于:所述扶手(16)表面设有海绵层(31)。

4. 根据权利要求1所述多功能护理输液架,其特征在于:所述活动方形坐垫(5)表面设有按摩轮(32)。

多功能护理输液架

[0001] 技术领域：本实用新型属于医疗器械技术领域，具体地讲是一种多功能护理输液架。

[0002] 背景技术：目前，临床上在外科以外伤骨折和手术的病人居多，多伴有肢体活动受限，需要他人搀扶下方能走动，在患者输液时所用输液架结构比较简单，使用起来非常麻烦、费时费力，给医护人员增加了工作难度。

[0003] 发明内容：本实用新型的目的是提供一种在护理外伤骨折病人输液时操作简便、省时省力且便于活动的多功能护理输液架。

[0004] 本实用新型的技术方案是：包括方形底盘，其特征是方形底盘四角上分别设有滚轮，方形底盘两侧分别设有方形凹槽和电源槽，方形凹槽上设有与其相大小的活动方形坐垫，活动方形坐垫底端两侧分别设有与方形凹槽相连接的电动伸缩腿，方形底盘上固定设有伸缩输液架，伸缩输液架顶端设有转轴，转轴上固定设有横向架和灯管架，横向架上设有多个挂钩，转轴下方固定设有合页 A，合页 A 上固定设有 C 形弹力瓶体夹，灯管架上设有 LED 发光灯，伸缩输液架中间段固定设有合页 B，合页 B 上固定设有扶手，扶手另一端固定设有旋转轴，旋转轴上固定设有伸缩支撑腿，旋转轴侧面设有锁紧装置，伸缩支撑腿侧面设有固定装置，伸缩支撑腿下端设有万向轮，扶手下端表面设有磁石面，伸缩支撑腿内侧表面设有与磁石面对应的磁铁面，扶手内设有连接护理中心终端的呼叫终端和定位装置，呼叫终端上分别设有呼叫器和对将器，扶手上设有连接电动伸缩腿的控制按钮，电源槽内设有蓄电池，蓄电池分别连接电动伸缩腿、LED 发光灯、呼叫终端和定位装置。

[0005] 作为优选，所述滚轮上设有锁紧开关。

[0006] 作为优选，所述扶手表面设有海绵层。

[0007] 作为优选，所述活动方形坐垫表面设有按摩轮。

[0008] 本实用新型有益效果是：本实用新型功能齐全，使用方便，在护理外伤骨折病人输液时操作简便、省时省力且便于活动，减轻了医护人员的工作难度。

附图说明：

[0009] 附图 1 为本实用新型多功能护理输液架示意图。

[0010] 附图 2 为本实用新型方形底盘示意图。

[0011] 附图 3 为本实用新型伸缩支撑腿示意图。

[0012] 附图 4 为本实用新型扶手示意图。

[0013] 图中 1、方形底盘，2、滚轮，3、方形凹槽，4、电源槽，5、活动方形坐垫，6、电动伸缩腿，7、伸缩输液架，8、转轴，9、横向架，10、灯管架，11、挂钩，12、合页 A，13、C 形弹力瓶体夹，14、LED 发光灯，15、合页 B，16、扶手，17、旋转轴，18、伸缩支撑腿，19、锁紧装置，20、固定装置，21、万向轮，22、磁石面，23、磁铁面，24、呼叫终端，25、定位装置，26、呼叫器，27、对将器，28、控制按钮，29、蓄电池，30、锁紧开关，31、海绵层，32、按摩轮。

[0014] 具体实施方式：包括方形底盘 1，其特征是方形底盘 1 四角上分别设有滚轮 2，方形底盘 1 两侧分别设有方形凹槽 3 和电源槽 4，方形凹槽 3 上设有与其相大小的活动方形坐垫

5,活动方形坐垫5底端两侧分别设有与方形凹槽3相连接的电动伸缩腿6,方形底盘1上固定设有伸缩输液架7,伸缩输液架7顶端设有转轴8,转轴8上固定设有横向架9和灯管架10,横向架9上设有多个挂钩11,转轴8下方固定设有合页A12,合页A12上固定设有C形弹力瓶体夹13,灯管架10上设有LED发光灯14,伸缩输液架7中间段固定设有合页B15,合页B15上固定设有扶手16,扶手16另一端固定设有旋转轴17,旋转轴17上固定设有伸缩支撑腿18,旋转轴17侧面设有锁紧装置19,伸缩支撑腿18侧面设有固定装置20,伸缩支撑腿18下端设有万向轮21,扶手16下端表面设有磁石面22,伸缩支撑腿18内侧表面设有与磁石面22相对应的磁铁面23,扶手16内设有连接护理中心终端的呼叫终端24和定位装置25,呼叫终端24上分别设有呼叫器26和对讲器27,扶手16上设有连接电动伸缩腿6的控制按钮28,电源槽4内设有蓄电池29,蓄电池29分别连接电动伸缩腿6、LED发光灯14、呼叫终端24和定位装置25。在护理外伤骨折病人输液时,将输液瓶挂在挂钩11上,C形弹力瓶体夹13固定输液瓶,在患者下床活动或上厕所时,打开伸缩支撑腿18,根据需要调节其高度,患者手扶住扶手16,如需帮助时按下呼叫终端24呼叫医护人员,在较累时调节控制按钮28,使电动伸缩腿6升高,患者坐在活动方形坐垫5上即可。

[0015] 作为优选,所述滚轮2上设有锁紧开关30。这样设置,可以保证锁紧开关30锁紧滚轮2。

[0016] 作为优选,所述扶手16表面设有海绵层31。这样设置,可以保证海绵层31增加舒适度。

[0017] 作为优选,所述活动方形坐垫5表面设有按摩轮32。这样设置,可以保证按摩轮32具有按摩功能。

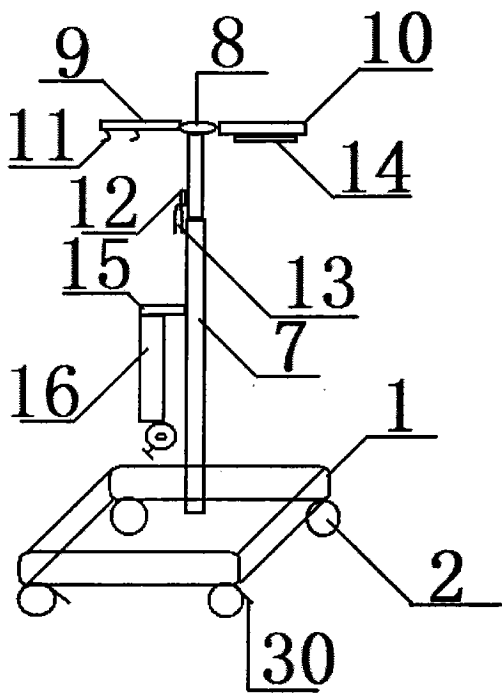


图 1

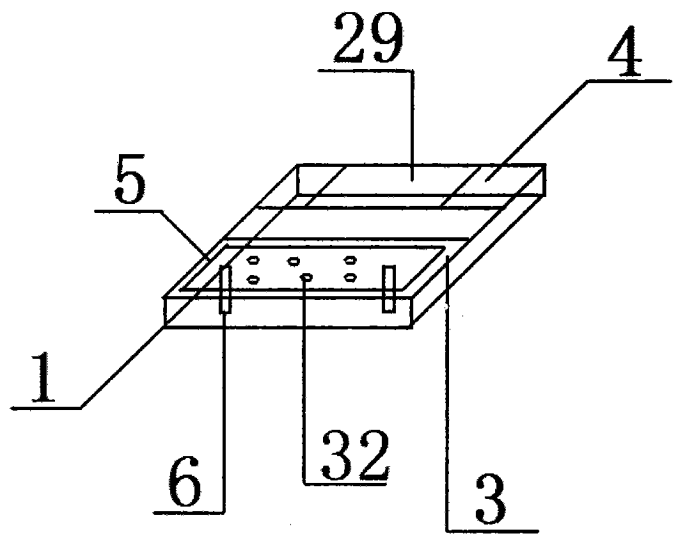


图 2

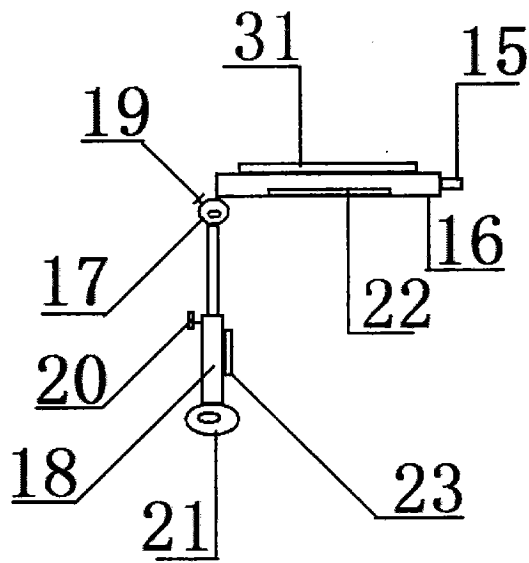


图 3

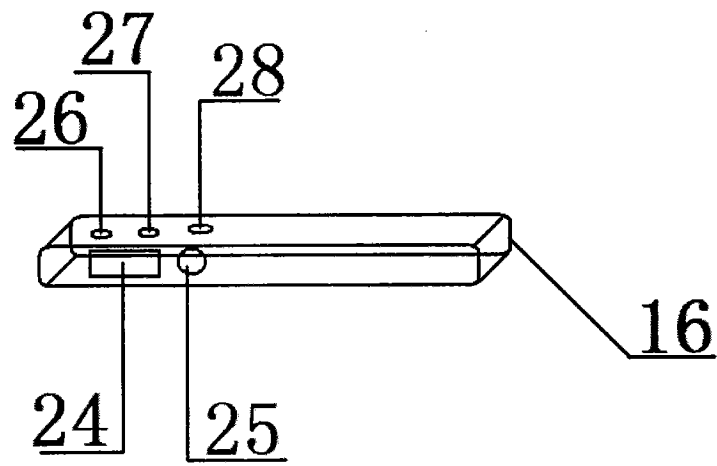


图 4