



(12) 实用新型专利

(10) 授权公告号 CN 202492919 U

(45) 授权公告日 2012. 10. 17

(21) 申请号 201220101487. 9

(22) 申请日 2012. 03. 05

(73) 专利权人 王丽城

地址 311400 浙江省富阳市花坞路 19 幢 102 信箱

(72) 发明人 王丽城

(51) Int. Cl.

E03F 5/06 (2006. 01)

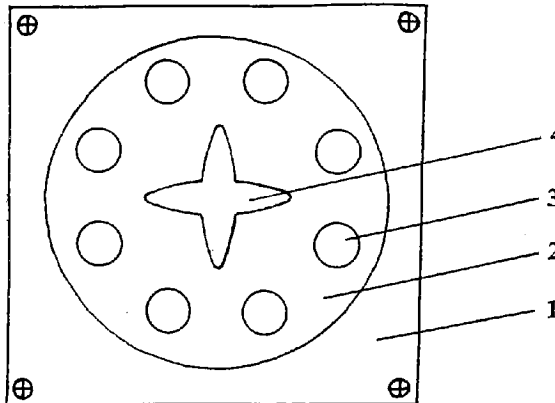
权利要求书 1 页 说明书 1 页 附图 1 页

(54) 实用新型名称

一种圆形状孔式方形地漏盖板

(57) 摘要

本实用新型属地漏制作技术领域, 涉及一种圆形状孔式方形地漏盖板。它由不锈钢板制作而成, 包括固定板、活动板、圆形状漏孔、中心漏孔, 固定板为四角靠里位置各设有一圆形螺帽孔、中间设有一大圆孔且孔底面设有圆圈状托置台面边的正方形板面, 活动板为圆形板面, 圆形状漏孔为圆形孔, 中心漏孔为上下左右四部位呈三角状的“十”字形孔, 固定板水平设置且由四只螺钉固定地面, 活动板水平设置固定板中间所设的大圆孔位置, 8 个圆形状漏孔以圆周等分形式设置于活动板边侧靠里 8 个位置, 中心漏孔设置于活动板中间位置。本实用新型具有如下特点: 简朴、实用。



1. 一种圆形状孔式方形地漏盖板,其特征在于:它由不锈钢板制作而成,包括固定板、活动板、圆形状漏孔、中心漏孔,固定板为四角靠里位置各设有一圆形螺帽孔、中间设有一大圆孔且孔底面设有圆圈状托置台面边的正方形板面,活动板为圆形板面,圆形状漏孔为圆形孔,中心漏孔为上下左右四部位呈三角状的“十”字形孔,固定板水平设置且由四只螺钉固定地面,活动板水平设置固定板中间所设的大圆孔位置,8个圆形状漏孔以圆周等分形式设置于活动板边侧靠里8个位置,中心漏孔设置于活动板中间位置。

## 一种圆形状孔式方形地漏盖板

### 技术领域：

[0001] 本实用新型属地漏制作技术领域，涉及一种圆形状孔式方形地漏盖板。

### 背景技术：

[0002] 众所周知，在洗车场、浴室、家庭卫生间及厨房等用水场所，均设置地下排水通道，通道口要用到地漏盖板。为确保地面整洁，所设的地漏板应平整、美观、漏水畅通。现有地漏盖板虽然较多，但也未必能满足众人需求。

### 发明内容：

[0003] 本实用新型的目的是想提供一种圆形状孔式方形地漏盖板。

[0004] 本实用新型所采用的技术方案：

[0005] 一种圆形状孔式方形地漏盖板，它由不锈钢板制作而成，包括固定板、活动板、圆形状漏孔、中心漏孔，固定板为四角靠里位置各设有一圆形螺帽孔、中间设有一大圆孔且孔底面设有圆圈状托置台面边的正方形极面，活动板为圆形板面，圆形状漏孔为圆形孔，中心漏孔为上下左右四部位呈三角状的“十”字形孔，固定板水平设置且由四只螺钉固定地面，活动板水平设置固定板中间所设的大圆孔位置，8个圆形状漏孔以圆周等分形式设置于活动板边侧靠里8个位置，中心漏孔设置于活动板中间位置。

[0006] 本实用新型具有如下特点：简朴、实用。

### 附图说明：

[0007] 图1为圆形状孔式方形地漏盖板结构示意图，其标记说明：固定板1，活动板2，圆形状孔3，中心漏孔4。

### 具体实施方式：

[0008] 下面结合附图对本实用新型作进一步说明：

[0009] 一种圆形状孔式方形地漏盖板，它由不锈钢板制作而成，包括固定板1、活动板2、圆形状漏孔3、中心漏孔4，固定板1为四角靠里位置各设有一圆形螺帽孔、中间设有一大圆孔且孔底面设有圆圈状托置台面边的正方形板面，活动板2为圆形板面，圆形状漏孔3为圆形孔，中心漏孔4为上下左右四部位呈三角状的“十”字形孔，固定板1水平设置且由四只螺钉固定地面，活动板2水平设置固定板1中间所设的大圆孔位置，8个圆形状漏孔3以圆周等分形式设置于活动板2边侧靠里8个位置，中心漏孔4设置于活动板2中间位置。

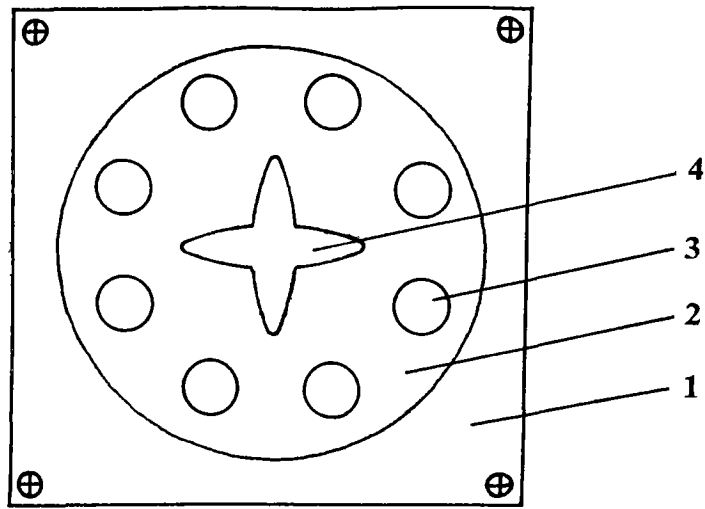


图 1