

RZECZPOSPOLITA
POLSKA



Urząd Patentowy
Rzeczypospolitej Polskiej

(12)

OPIS OCHRONNY WZORU PRZEMYSŁOWEGO

(19) **PL** (11) **3627**

(21) Numer zgłoszenia: **282**

(22) Data zgłoszenia: **29.10.2001**

(51) Klasyfikacja:
06-03

(54)

Stolik okolicznościowy

(45) O udzieleniu prawa z rejestracji ogłoszono:
31.12.2003 WUP 12/2003

(73) Uprawniony z rejestracji wzoru przemysłowego:
KLER S.A., Dobrodzień, (PL)

(72) Twórca(y) wzoru przemysłowego:
Kler Piotr, Dobrodzień, (PL)

PL 3627

Kp 3627
06-03

„Meble KLER Sp. z o.o.”

Dobrodzień, Polska

Piotr KLER

Stolik okolicznościowy

21.12.2001

Prawo z rejestracji wzoru przemysłowego

trwa od dnia 29.10.2001.

Przedmiotem wzoru przemysłowego jest stolik okolicznościowy, przeznaczony do użytku domowego, a także służący jako mebel biurowy.

Istota wzoru przemysłowego przejawia się w nowym kształcie stolika.

Przedmiot wzoru przemysłowego został uwidoczniony na załączonym materiale ilustracyjnym, na którym fig.1 i fig.5 przedstawiają stolik okolicznościowy w widoku perspektywicznym od strony naroża, fig.2 i fig.6 – odmianę stolika w widoku perspektywicznym z boku, fig.3 i fig.7 - drugą odmianę stolika w widoku perspektywicznym z boku, a fig.4 i fig.8 – trzecią odmianę stolika w widoku perspektywicznym z boku.

Stolik okolicznościowy według wzoru przemysłowego charakteryzuje się tym, że posiada dwa prostokątne blaty, oddzielone od siebie walcowymi elementami, umieszczonymi w pobliżu naroży. Górny blat stolika stanowi przezroczysta tafla. Dolny blat

stolika jest wykonany z tego samego materiału co nogi, przy czym nogi mają formę kątowników.

Odmiana stolika według wzoru przemysłowego charakteryzuje się tym, że posiada dwa prostokątne blaty, oddzielone od siebie walcowymi elementami, umieszczonymi w pobliżu naroży. Górny blat stolika stanowi przezroczysta tafla. Dolny blat ma ramę wykonaną z tego samego materiału co prostopadłościennie nogi, w której umieszczona jest przezroczysta tafla.

Druga odmiana stolika według wzoru charakteryzuje się tym, że posiada dwa prostokątne blaty, oddzielone od siebie walcowymi elementami, umieszczonymi w pobliżu naroży. Górny blat stolika stanowi przezroczysta tafla, nieco większa od obrysu blatu dolnego. Dolny blat wraz z nogami stanowią jednolitą całość, przy czym ich boki mają trapezowe zarysy, a pomiędzy nogami są łukowe wycięcia.

Trzecia odmiana stolika według wzoru charakteryzuje się tym, że posiada dwa blaty o zarysach prostokątnych, oddzielone od siebie walcowymi elementami, umieszczonymi w pobliżu naroży, przy czym górny blat, który tworzy przezroczysta tafla ma zaokrąglone naroża. Blat dolny posiada ramę o zaokrąglonych krawędziach górnych, w której znajduje się przezroczysta tafla. Nogi stołu stanowią płaskowniki o zarysie łukowym, które osadzone są w narożach ramy dolnego blatu.

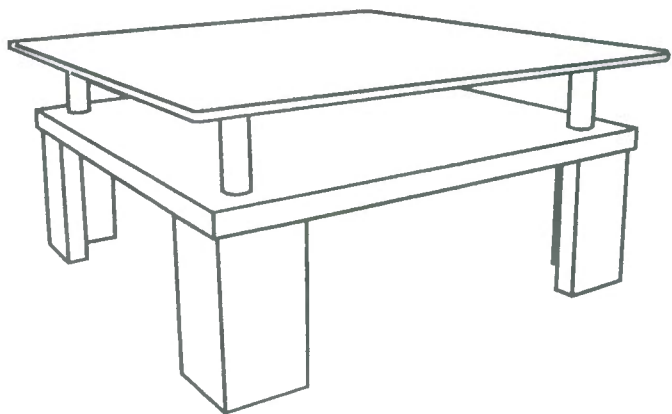


Fig.1

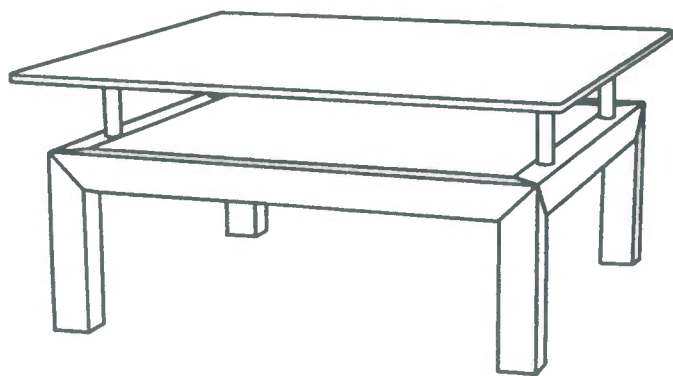


Fig.2

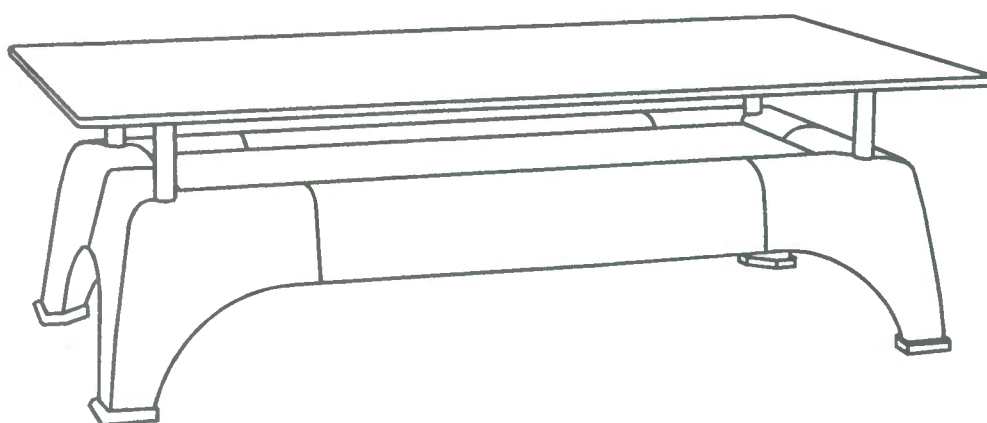


Fig.3

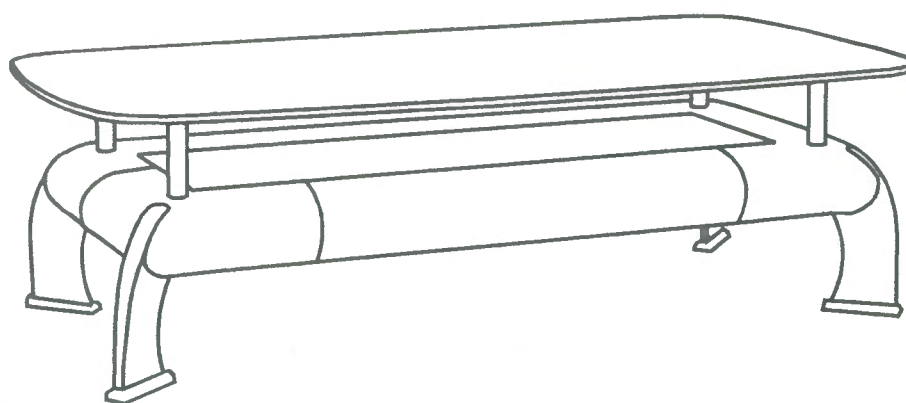


Fig.4



Fig.5



Fig.6



Fig.7

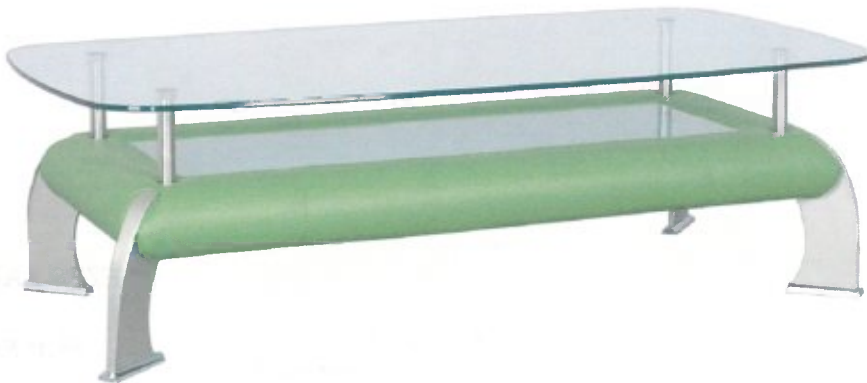


Fig.8