

(21)申請案號：102119961

(22)申請日：中華民國 102 (2013) 年 06 月 05 日

(51)Int. Cl. : G06F1/18 (2006.01)

(71)申請人：欣承科技股份有限公司 (中華民國) CODETEK TECHNOLOGY CO., LTD. (TW)  
新竹市光復路 2 段 101 號清華大學育成中心 R215

(72)發明人：蘇建華 SU, CHIEN HUA (TW)

(74)代理人：郭曉文

申請實體審查：有 申請專利範圍項數：9 項 圖式數：3 共 15 頁

(54)名稱

行動電源組合裝置

PORTABLE CHARGING ASSEMBLY

(57)摘要

本案為一種行動電源組合裝置，其包含：第一單元，包含有第一殼體、第一電池、第一功能電路與第一連接器，其中該第一電池電性連接至該第一功能電路且兩者皆設置於該第一殼體中，該第一連接器外露於該第一殼體且電性連接至該第一功能電路；以及第二單元，包含有第二殼體、第二功能電路與第二連接器，其中該第二連接器外露於該第二殼體且電性連接至該第二功能電路，其中該第一單元可利用該第一連接器與該第二單元之該第二連接器間進行可插拔式電性連接，使得該第二功能電路可獲得該第一電池提供的電力並與該第一功能電路完成信號連接。

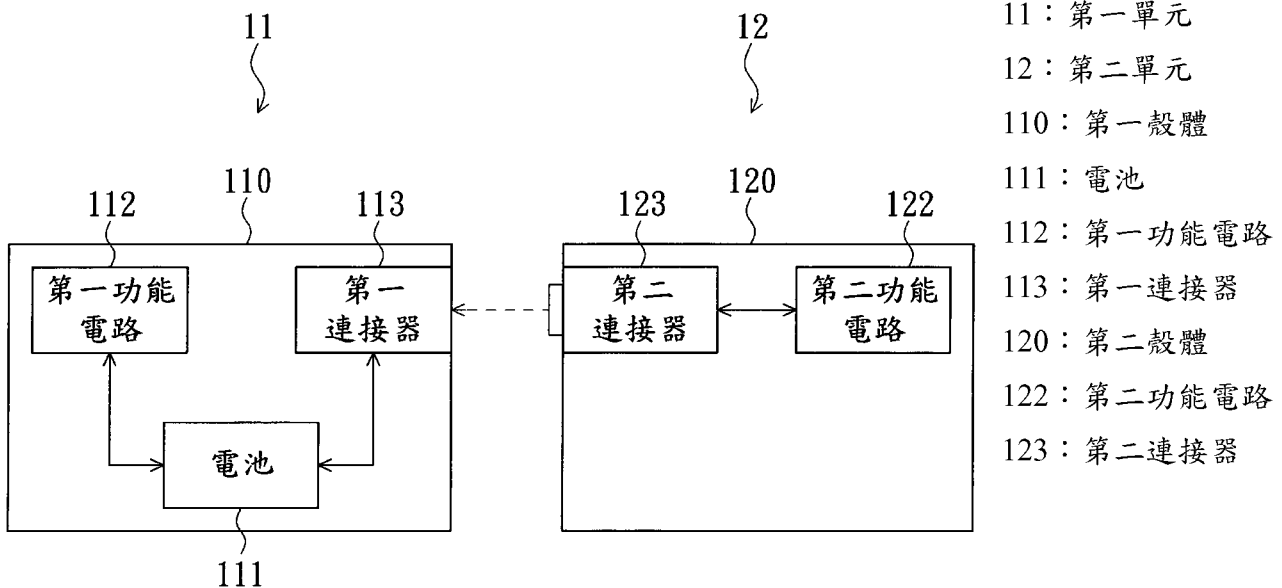


圖 1

## 102119951 發明摘要

※ 申請案號：

G. 6 P 1 / 18 3006.01D

※ 申請日： 102. 6. 05

※IPC 分類：

【發明名稱】 行動電源組合裝置

PORTABLE CHARGING ASSEMBLY

## 【中文】

本案為一種行動電源組合裝置，其包含：第一單元，包含有第一殼體、第一電池、第一功能電路與第一連接器，其中該第一電池電性連接至該第一功能電路且兩者皆設置於該第一殼體中，該第一連接器外露於該第一殼體且電性連接至該第一功能電路；以及第二單元，包含有第二殼體、第二功能電路與第二連接器，其中該第二連接器外露於該第二殼體且電性連接至該第二功能電路，其中該第一單元可利用該第一連接器與該第二單元之該第二連接器間進行可插拔式電性連接，使得該第二功能電路可獲得該第一電池提供的電力並與該第一功能電路完成信號連接。

## 【英文】

The present application relates to a portable charging assembly. It includes a first unit having a first casing, a first battery, a first functional circuit and a first connector; and a second unit having a second casing, a second functional circuit and a second connector. The first battery is electrically connected to the first functional circuit and both of them are disposed in the first casing. The first connector is exposed from the first casing and electrically

connected to the first functional circuit. The second connector is exposed from the second casing and electrically connected to the second functional circuit. The first unit is pluggably and electrically connected to the second unit through the first connector and the second connector to allow the second functional circuit to receive power from the first battery and to be in communication with the first functional circuit.

**【代表圖】**

**【本案指定代表圖】**：第（ 1 ）圖。

**【本代表圖之符號簡單說明】**：

第一單元 11

第二單元 12

第一殼體 110

電池 111

第一功能電路 112

第一連接器 113

第二殼體 120

第二功能電路 122

第二連接器 123

**【本案若有化學式時，請揭示最能顯示發明特徵的化學式】**：

無。

# 發明專利說明書

(本說明書格式、順序，請勿任意更動)

**【發明名稱】** 行動電源組合裝置

PORTABLE CHARGING ASSEMBLY

**【技術領域】**

**【0001】** 本發明是有關於一種行動電源組合裝置，尤其是有關於一種可應用於個人行動裝置之行動電源組合裝置。

**【先前技術】**

**【0002】** 隨著個人行動裝置的快速發展，行動電源裝置的需求也隨之增加。而習知行動電源裝置就僅是一個內置電池的充電器，除了提供個人行動裝置進行充電之外，就沒有其他的功能了。因此，過於單調的功能將造成使用者攜帶上的意願的降低，如何改善此一缺失，提高使用者的便利性，是為發展本案的主要目的之一。

**【發明內容】**

**【0003】** 本發明所提供的行動電源組合裝置，其包含：第一單元，包含有第一殼體、第一電池、第一功能電路與第一連接器，其中該第一電池電性連接至該第一功能電路且兩者皆設置於該第一殼體中，該第一連接器外露於該第一殼體且電性連接至該第一功能電路；以及第二單元，包含有第二殼體、第二功能電路與第二連接器，其中該第二連接器外露於該第二殼體且電性連接至該第二功能電路，其中該第一單元可利用該第一連接器與該第二單元之該第二連接器間進行可

插拔式電性連接，使得該第二功能電路可獲得該第一電池提供的電力並與該第一功能電路完成信號連接。

【0004】 在本發明的較佳實施例中，上述之第一功能電路可為一網路連接功能電路、一媒體播放功能電路、一資料儲存功能電路、一數位影像擷取功能電路、一雷射筆功能電路或一電擊棒功能電路，上述之第二功能電路可為一網路連接功能電路、一媒體播放功能電路、一資料儲存功能電路、一數位影像擷取功能電路、一雷射筆功能電路或一電擊棒功能電路。

【0005】 在本發明的較佳實施例中，上述之行動電源組合裝置中該第一連接器與該第二連接器同樣可以是通用串列匯流排連接單元。

【0006】 在本發明的較佳實施例中，上述之行動電源組合裝置中該第一電池透過與該第一連接器電連接之一外部電源引入電力而進行充電。

【0007】 在本發明的較佳實施例中，上述之行動電源組合裝置中該第一功能電路透過與該第一連接器電連接之一外部電源引入電力而進行供電。

【0008】 在本發明的較佳實施例中，上述之行動電源組合裝置中該第二功能電路透過與該第二連接器電連接之一外部電源引入電力而進行供電。

【0009】 在本發明的較佳實施例中，上述之行動電源組合裝置中該第二單元更包含一第二電池，該第二電池電性連接至該第二功能電路且兩者皆設置於該第二殼體中。

【0010】 在本發明的較佳實施例中，上述之行動電源組合裝置中該第二電池透過與該第二連接器電連接之一外部電源

引入電力而進行充電。

**【圖式簡單說明】**

**【0011】**

圖 1，其係本案發展出來之行動電源組合裝置之功能方塊示意圖。

圖 2，其係本案發展出來之行動電源組合裝置之殼體外觀示意圖。

圖 3，其係本案發展出來之行動電源組合裝置之另一功能方塊示意圖。

**【實施方式】**

**【0012】** 請參見圖 1，其係本案發展出來之行動電源組合裝置之功能方塊示意圖，其中表示出第一單元 11 與第二單元 12，其中第一單元 11 包含有第一殼體 110、電池 111、第一功能電路 112 與第一連接器 113，其中電池 111 電性連接至第一功能電路 112 且兩者皆設置於第一殼體 110 中，第一連接器 113 外露於第一殼體 110 且電性連接至第一功能電路 112 與電池 111。舉例來說，第一功能電路 112 可為一網路連接功能電路，而第一連接器 113 可以是通用串列匯流排連接單元，因此電池 111 可對第一功能電路 112 與第一連接器 113 供電。而此網路連接功能電路可選用常見的 WiFi、乙太網路、Wimax、3G 行動通訊及/或 LTE 等方式來與網際網路進行連接，並可以扮演無線網路分享器的角色，用以提供其他具有網路連接功能的電子資訊裝置來進行有線網路或無線網路的連接。當然，電池 111 中也可具有充電電路(圖未示出)，進而

可透過第一連接器 113(例如上述的通用串列匯流排)來從外部電源引入電力而進行充電。

【0013】 至於第二單元 12 包含有第二殼體 120、第二功能電路 122 與第二連接器 123，其中第二連接器 123 外露於第二殼體 120 且電性連接至第二功能電路 122。舉例來說，第二功能電路 122 可為媒體播放功能電路，例如常見的 mp3 播放器或是具有顯示器的音頻/視頻播放器等等，而第二連接器 123 同樣可以是通用串列匯流排連接單元。因此，第一單元 11 可利用第一連接器 113 與該第二單元 12 之第二連接器 123 來進行可插拔式電性連接，而且第一殼體 110 與第二殼體 120 之外型設計可讓兩者進行重覆堆疊串接固定之用，其外觀之示例圖可參見圖 2 之所示，甚至可以連接到超過三個單元以上。而第一連接器 113 與第二連接器 123 可以同時扮演通用串列匯流排主設備(usb host)與通用串列匯流排從設備(usb slave)。

【0014】 而上述設計使得該第二功能電路 122 可透過上述連接而獲得電池 111 提供的電力並與該第一功能電路 112 完成信號連接。如此一來，第一單元 11 將可與第二單元 12 完成活動式插拔的連接關係並可協同運作，以上述例子來說，第一功能電路 112 可為網路連接功能電路，而第二功能電路 122 可為媒體播放功能電路。因此，當第一單元 11 透過第一連接器 113 與該第二單元 12 之第二連接器 123 完成電性連接後，電池 111 可透過通用串列匯流排來對網路連接功能電路與媒體播放功能電路供電，而且透過通用串列匯流排之連接將可以讓媒體播放功能電路具有連網的功能，進而讓第二單元 12 可以具有存取網路資源的能力。當然，第二單元 12 也可以具有自己的電池 121 (見圖 3 之所示)或是透過第二連接器



123(例如上述的通用串列匯流排)來從外部電源(例如市電或是電源供應器等，本圖中未示出)引入電力而進行充電或是直接對第二單元 12 中的第二功能電路 122 進行供電，因此當第二單元 12 與第一單元 11 分離，第二單元 12 仍可具有電力來源而單獨運作。

**【0015】** 另外，上述第一單元 11 中之第一功能電路 112 與第二單元 12 中之第二功能電路 122 還可以選用其它硬體來完成，例如可以是資料儲存功能電路(例如以硬式磁碟或快閃記憶體為主體的隨身碟)、數位影像擷取功能電路、雷射筆功能電路及/或電擊棒功能電路。當然，也可以是以第三單元、第四單元等等形式來完成，如此一來，使用者可視需求，選用不同功能之至少兩個單元來進行連接，而達到彈性組合不同功能電路的功效。例如將具有網路連接功能的第一單元與具有媒體播放功能的第二單元以及具有資料儲存功能的第三單元串接在一起時，將組成一個可以上網且具有數位影像檔案、數位音樂檔案儲存功能以及媒體播放功能的可攜式電子產品。又例如將具有資料儲存功能的的第一單元與具有數位影像擷取功能電路的第二單元串接在一起時，將可組合成一個具有錄影照相功能的可攜式電子產品，或可充當一個行車記錄器。又例如將具有網路連接功能的第一單元與具有數位影像擷取功能電路的第二單元串接在一起時，將可組合成一個具有錄影照相功能的可攜式電子產品，或可充當一個網路攝影機裝置(Web Camera)。

**【0016】** 如此一來，使用者可視需求來組合出不同功能的行動電源組合裝置，可以有效改善傳統行動電源過於龐大與笨重的體積與重量，反而造成使用者攜帶上的意願的降低，

如何改善此一缺失，提高使用者的便利性，是為發展本案的主要目的之一。

【0017】 綜上所述，本發明藉由上述各實施方式揭示之構造、裝置，確能達到預期之目的與功效。雖然本發明已以較佳實施例揭露如上，然其並非用以限定本發明，任何熟習此技藝者，在不脫離本發明之精神和範圍內，當可作些許之更動與潤飾，因此本發明之保護範圍當視後附之申請專利範圍所界定者為準。

**【符號說明】**

**【0018】**

第一單元 11

第二單元 12

第一殼體 110

電池 111、121

第一功能電路 112

第一連接器 113

第二殼體 120

第二功能電路 122

第二連接器 123

## 申請專利範圍

1. 一種行動電源組合裝置，其包含：

一第一單元，包含有一第一殼體、一第一電池、一第一功能電路與一第一連接器，其中該第一電池電性連接至該第一功能電路且兩者皆設置於該第一殼體中，該第一連接器外露於該第一殼體且電性連接至該第一功能電路；以及

一第二單元，包含有一第二殼體、一第二功能電路與一第二連接器，其中該第二連接器外露於該第二殼體且電性連接至該第二功能電路，其中該第一單元可利用該第一連接器與該第二單元之該第二連接器間進行可插拔式電性連接，使得該第二功能電路可獲得該第一電池提供的電力並與該第一功能電路完成信號連接。

2. 如申請專利範圍第 1 項所述之行動電源組合裝置，其中該第一功能電路為一網路連接功能電路、一媒體播放功能電路、一資料儲存功能電路、一數位影像擷取功能電路、一雷射筆功能電路或一電擊棒功能電路。

3. 如申請專利範圍第 2 項所述之行動電源組合裝置，其中該第二功能電路為一網路連接功能電路、一媒體播放功能電路、一資料儲存功能電路、一數位影像擷取功能電路、一雷射筆功能電路或一電擊棒功能電路。

4. 如申請專利範圍第 1 項所述之行動電源組合裝置，其

中該第一連接器與該第二連接器同樣可以是通用串列匯流排連接單元。

5. 如申請專利範圍第 1 項所述之行動電源組合裝置，其中該第一電池透過與該第一連接器電連接之一外部電源引入電力而進行充電。
6. 如申請專利範圍第 1 項所述之行動電源組合裝置，其中該第一功能電路透過與該第一連接器電連接之一外部電源引入電力而進行供電。
7. 如申請專利範圍第 1 項所述之行動電源組合裝置，其中該第二功能電路透過與該第二連接器電連接之一外部電源引入電力而進行供電。
8. 如申請專利範圍第 1 項所述之行動電源組合裝置，其中該第二單元更包含一第二電池，該第二電池電性連接至該第二功能電路且兩者皆設置於該第二殼體中。
9. 如申請專利範圍第 8 項所述之行動電源組合裝置，其中該第二電池透過與該第二連接器電連接之一外部電源引入電力而進行充電。

圖式

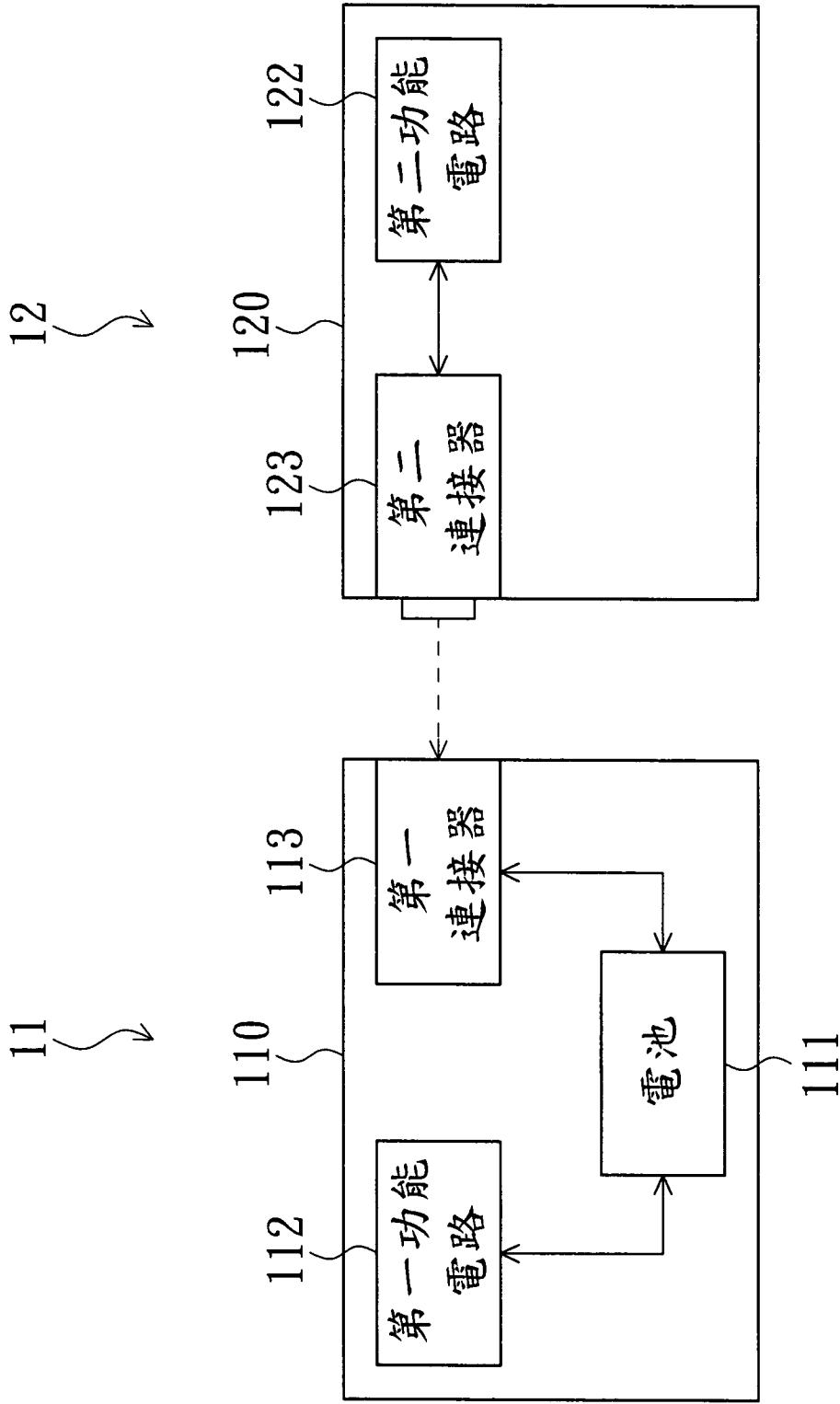


圖1

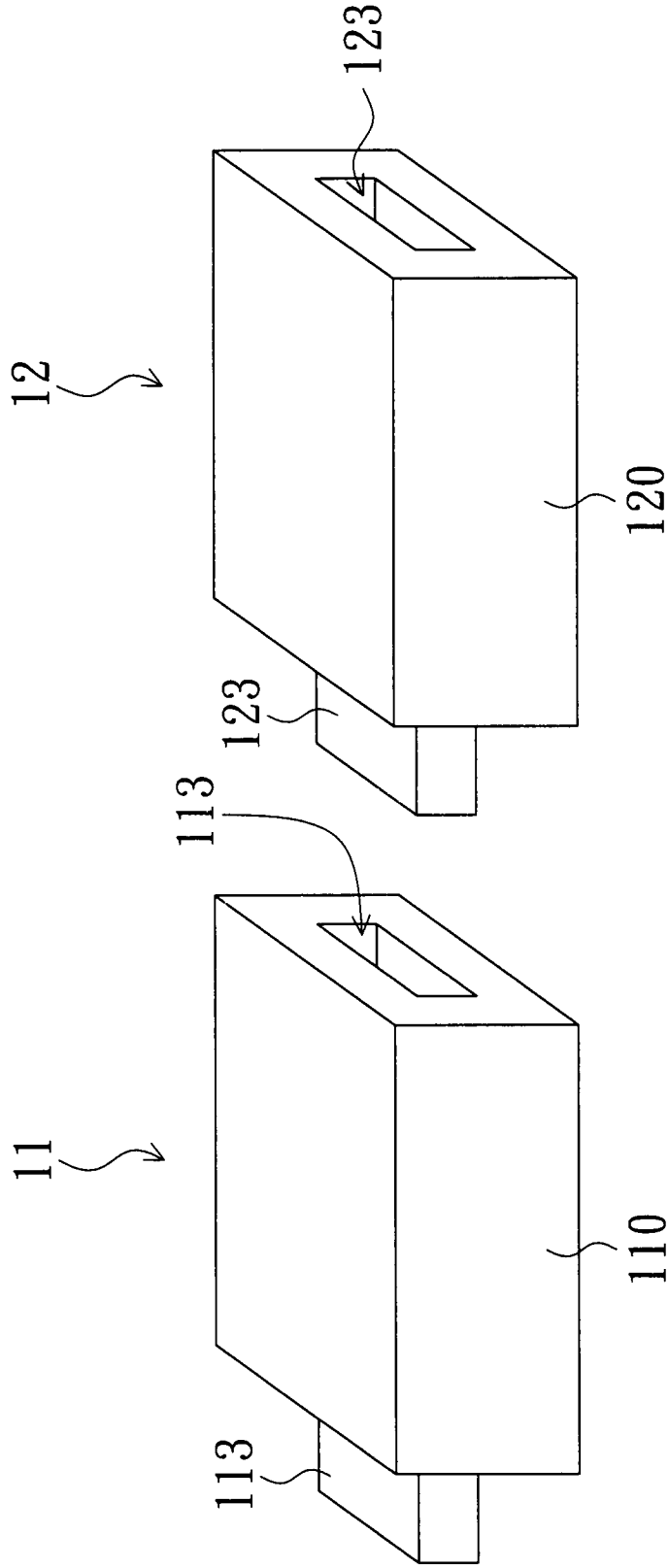


圖2

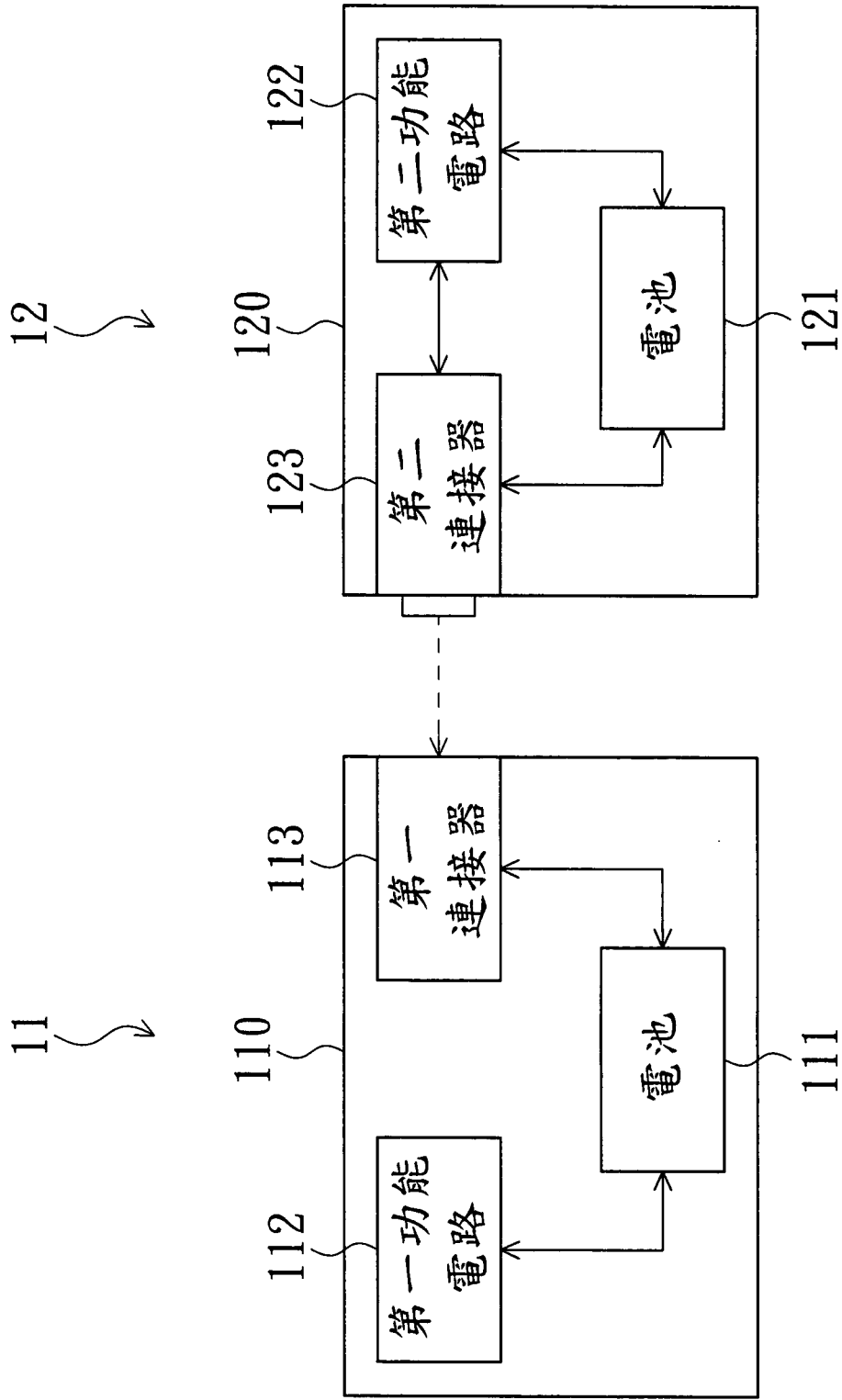


圖3