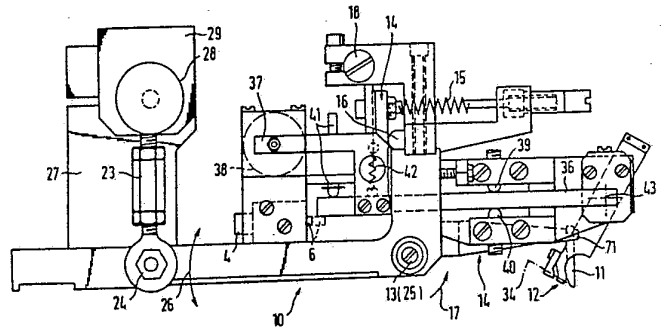


INTERNATIONALE ANMELDUNG VERÖFFENTLICHT NACH DEM VERTRAG ÜBER DIE
INTERNATIONALE ZUSAMMENARBEIT AUF DEM GEBIET DES PATENTWESENS (PCT)

<p>(51) Internationale Patentklassifikation⁴ : B23K 20/00</p>	<p>A3</p>	<p>(11) Internationale Veröffentlichungsnummer: WO 87/ 06864</p> <p>(43) Internationales Veröffentlichungsdatum: 19. November 1987 (19.11.87)</p>
<p>(21) Internationales Aktenzeichen: PCT/EP87/00258</p> <p>(22) Internationales Anmeldedatum: 15. Mai 1987 (15.05.87)</p> <p>(31) Prioritätsaktenzeichen: P 36 16 651.0</p> <p>(32) Prioritätsdatum: 16. Mai 1986 (16.05.86)</p> <p>(33) Prioritätsland: DE</p> <p>(71)(72) Anmelder und Erfinder: FARHAD FARASSAT [IR/DE]; Wilhelm-Busch-Strasse 36, D-8000 München 71 (DE).</p> <p>(74) Anwälte: POPP, Eugen usw.; Meissner, Bolte & Partner, Postfach 86 06 24, D-8000 München 86 (DE).</p> <p>(81) Bestimmungsstaaten: AT (europäisches Patent), BE (europäisches Patent), CH (europäisches Patent), DE (europäisches Patent), FR (europäisches Patent), GB (europäisches Patent), IT (europäisches Patent), JP, KR, LU (europäisches Patent), NL (europäisches Patent), SE (europäisches Patent), US.</p>		<p>Veröffentlicht <i>Mit internationalem Recherchenbericht.</i> <i>Vor Ablauf der für Änderungen der Ansprüche zugelassenen Frist. Veröffentlichung wird wiederholt falls Änderungen eintreffen.</i></p> <p>(88) Veröffentlichungsdatum des internationalen Recherchenberichts: 25. Februar 1988 (25.02.88)</p>
<p>(54) Title: DEVICE FOR MANUAL WIRE BONDING</p> <p>(54) Bezeichnung: VORRICHTUNG ZUM MANUELLEN DRAHTBONDEN</p> <p>(57) Abstract</p> <p>Device for manual wire bonding with an ultrasonically excitable and/or thermocompression-type wedge (11) for pressing the wire (34) against a contact surface, whereby the wedge (11) forms part of a bonding head (10) which can be moved onto and back away from a contact surface and in particular can be moved up and down. The contact surface should be arranged on a support which can be moved in a direction roughly transverse to the direction of movement of the bonding head (10), with positioning of the contact surface in relation to the wedge (11). In addition, a device is provided for controlling the bonding head drive (20). Preferably the drive (20) for the bonding head movement is provided by a dc servomotor, each partial movement and dwelling of the bonding head (10) being individually adjustable in respect of the movement travel and speed or dwell time, and being verifiable in respect of execution. For this purpose, the drive (20) is provided with a control unit (44-51) and a signalling unit (28) for path travel and speed.</p> <p>(57) Zusammenfassung</p> <p>Vorrichtung zum manuellen Drahtbonden, mit einem Ultraschall-Erregbaren und/oder Thermokompressionsstempel (11) zum Anpressen des Drahtes (34) an eine Kontaktfläche, wobei der Stempel (11) Teil eines auf die Kontaktfläche zu und von dieser wieder wegbewegbaren, insbesondere auf- und abbewegbaren, Bondkopfes (10) ist. Die Kontaktfläche soll auf einer Unterlage angeordnet sein, die sich in Richtung etwa quer zur Bewegungsrichtung des Bondkopfes (10) unter Positionierung der Kontaktfläche gegenüber dem Stempel (11) bewegen läßt. Desweiteren ist eine Einrichtung zur Steuerung des Bondkopfantriebes (20) vorgesehen. Als Antrieb (20) für die Bondkopf-bewegung dient vorzugsweise ein DC-Servomotor, wobei jede Teilbewegung und Verharrung des Bondkopfes (10) individuell hinsichtlich Bewegungsstrecke und -geschwindigkeit bzw. Verharrungszeit einstellbar und hinsichtlich der Ausführung überprüfbar sind. Zu diesem Zweck sind dem Antrieb (20) eine Wegstrecken- und Geschwindigkeits-Steuer (44-51) sowie -Rückmeldeeinheit (28) zugeordnet.</p>		



LEDIGLICH ZUR INFORMATION

Code, die zur Identifizierung von PCT-Vertragsstaaten auf den Kopfbögen der Schriften, die internationale Anmeldungen gemäss dem PCT veröffentlichen.

AT	Österreich	FR	Frankreich	MR	Mauritanien
AU	Australien	GA	Gabun	MW	Malawi
BB	Barbados	GB	Vereinigtes Königreich	NL	Niederlande
BE	Belgien	HU	Ungarn	NO	Norwegen
BG	Bulgarien	IT	Italien	RO	Rumänien
BJ	Benin	JP	Japan	SD	Sudan
BR	Brasilien	KP	Demokratische Volksrepublik Korea	SE	Schweden
CF	Zentrale Afrikanische Republik	KR	Republik Korea	SN	Senegal
CG	Kongo	LI	Liechtenstein	SU	Soviet Union
CH	Schweiz	LK	Sri Lanka	TD	Tschad
CM	Kamerun	LU	Luxemburg	TG	Togo
DE	Deutschland, Bundesrepublik	MC	Monaco	US	Vereinigte Staaten von Amerika
DK	Dänemark	MG	Madagaskar		
FI	Finnland	ML	Mali		

INTERNATIONAL SEARCH REPORT

International Application No PCT/EP87/00258

I. CLASSIFICATION OF SUBJECT MATTER (if several classification symbols apply, indicate all) ⁶		
According to International Patent Classification (IPC) or to both National Classification and IPC		
Int.Cl. ⁴ B 23 K 20/00		
II. FIELDS SEARCHED		
Minimum Documentation Searched ⁷		
Classification System	Classification Symbols	
Int.Cl. ⁴	B 23 K 20/00 H 01 K 21/00	
Documentation Searched other than Minimum Documentation to the Extent that such Documents are Included in the Fields Searched ⁸		
III. DOCUMENTS CONSIDERED TO BE RELEVANT ⁹		
Category ⁹	Citation of Document, ¹¹ with indication, where appropriate, of the relevant passages ¹²	Relevant to Claim No. ¹³
X	GB, A, 2047596 (HITACHI) 3 December 1980, see page 2, line 30 - page 4, line 123; figures 1-7	1
A	-----	7
A	WO, A, 83/04201 (MICROMANIPULATOR) 8 December 1983, see page 6, last paragraph - page 36, first paragraph; figures 1-13	1

<p>¹⁰ Special categories of cited documents:</p> <p>"A" document defining the general state of the art which is not considered to be of particular relevance</p> <p>"E" earlier document but published on or after the international filing date</p> <p>"L" document which may throw doubts on priority claim(s) or which is cited to establish the publication date of another citation or other special reason (as specified)</p> <p>"O" document referring to an oral disclosure, use, exhibition or other means</p> <p>"P" document published prior to the international filing date but later than the priority date claimed</p> <p>"T" later document published after the international filing date or priority date and not in conflict with the application but cited to understand the principle or theory underlying the invention</p> <p>"X" document of particular relevance; the claimed invention cannot be considered novel or cannot be considered to involve an inventive step</p> <p>"Y" document of particular relevance; the claimed invention cannot be considered to involve an inventive step when the document is combined with one or more other such documents, such combination being obvious to a person skilled in the art.</p> <p>"&" document member of the same patent family</p>		
IV. CERTIFICATION		
Date of the Actual Completion of the International Search	Date of Mailing of this International Search Report	
10 December 1987 (10.12.87)	26 January 1988 (26.01.88)	
International Searching Authority European Patent Office	Signature of Authorized Officer	

**ANNEX TO THE INTERNATIONAL SEARCH REPORT
ON INTERNATIONAL PATENT APPLICATION NO.**

EP 8700258
SA 17203

This annex lists the patent family members relating to the patent documents cited in the above-mentioned international search report. The members are as contained in the European Patent Office EDP file on 11/01/88. The European Patent Office is in no way liable for these particulars which are merely given for the purpose of information.


Patent document cited in search report	Publication date	Patent family member(s)	Publication date
GB-A- 2047596	03-12-80	DE-A- 3015683	13-11-80
		JP-A- 55141736	05-11-80
WO-A- 8304201	08-12-83	EP-A- 0111539	27-06-84
		US-A- 4475681	09-10-84
		CA-A- 1210228	26-08-86

INTERNATIONALER RECHERCHENBERICHT

Internationales Aktenzeichen

PCT/EP 87/00258

I. KLASSIFIKATION DES ANMELDUNGSGEGENSTANDS (bei mehreren Klassifikationssymbolen sind alle anzugeben) ⁶		
Nach der Internationalen Patentklassifikation (IPC) oder nach der nationalen Klassifikation und der IPC		
Int. Cl. 4	B 23 K 20/00	
II. RECHERCHIERTER SACHGEBIETE		
Recherchierter Mindestprüfstoff ⁷		
Klassifikationssystem	Klassifikationssymbole	
Int. Cl. 4	B 23 K 20/00 H 01 L 21/00	
Recherchierte nicht zum Mindestprüfstoff gehörende Veröffentlichungen, soweit diese unter die recherchierten Sachgebiete fallen ⁸		
III. EINSCHLÄGIGE VERÖFFENTLICHUNGEN⁹		
Art*	Kennzeichnung der Veröffentlichung ¹¹ , soweit erforderlich unter Angabe der maßgeblichen Teile ¹²	Betr. Anspruch Nr. 13
X	GB, A, 2047596 (HITACHI) 3. Dezember 1980 siehe Seite 2, Zeile 30 - Seite 4, Zeile 123; Figuren 1-7	1
A	--	7
A	WO, A, 83/04201 (MICROMANIPULATOR) 8. Dezember 1983 siehe Seite 6, letzter Absatz - Seite 36, erster Absatz; Figuren 1-13	1

<p>* Besondere Kategorien von angegebenen Veröffentlichungen¹⁰:</p> <p>"A" Veröffentlichung, die den allgemeinen Stand der Technik definiert, aber nicht als besonders bedeutsam anzusehen ist</p> <p>"E" älteres Dokument, das jedoch erst am oder nach dem internationalen Anmeldedatum veröffentlicht worden ist</p> <p>"L" Veröffentlichung, die geeignet ist, einen Prioritätsanspruch zweifelhaft erscheinen zu lassen, oder durch die das Veröffentlichungsdatum einer anderen im Recherchenbericht genannten Veröffentlichung belegt werden soll oder die aus einem anderen besonderen Grund angegeben ist (wie ausgeführt)</p> <p>"O" Veröffentlichung, die sich auf eine mündliche Offenbarung, eine Benutzung, eine Ausstellung oder andere Maßnahmen bezieht</p> <p>"P" Veröffentlichung, die vor dem internationalen Anmeldedatum, aber nach dem beanspruchten Prioritätsdatum veröffentlicht worden ist</p> <p>"T" Spätere Veröffentlichung, die nach dem internationalen Anmeldedatum oder dem Prioritätsdatum veröffentlicht worden ist und mit der Anmeldung nicht kollidiert, sondern nur zum Verständnis des der Erfindung zugrundeliegenden Prinzips oder der ihr zugrundeliegenden Theorie angegeben ist</p> <p>"X" Veröffentlichung von besonderer Bedeutung; die beanspruchte Erfindung kann nicht als neu oder auf erfinderischer Tätigkeit beruhend betrachtet werden</p> <p>"Y" Veröffentlichung von besonderer Bedeutung; die beanspruchte Erfindung kann nicht als auf erfinderischer Tätigkeit beruhend betrachtet werden, wenn die Veröffentlichung mit einer oder mehreren anderen Veröffentlichungen dieser Kategorie in Verbindung gebracht wird und diese Verbindung für einen Fachmann naheliegend ist</p> <p>"g" Veröffentlichung, die Mitglied derselben Patentfamilie ist</p>		
IV. BESCHEINIGUNG		
Datum des Abschlusses der internationalen Recherche	Absenddatum des internationalen Recherchenberichts	
10. Dezember 1987	26 JAN 1988	
Internationale Recherchenbehörde	Unterschrift des bevollmächtigten Bediensteten	
Europäisches Patentamt	 P.C.G. VAN DER PUTTEN	

**ANHANG ZUM INTERNATIONALEN RECHERCHENBERICHT
 ÜBER DIE INTERNATIONALE PATENTANMELDUNG NR.**

EP 8700258
 SA 17203

In diesem Anhang sind die Mitglieder der Patentfamilien der im obengenannten internationalen Recherchenbericht angeführten Patentedokumente angegeben.
 Die Angaben über die Familienmitglieder entsprechen dem Stand der Datei des Europäischen Patentamts am 11/01/88
 Diese Angaben dienen nur zur Unterrichtung und erfolgen ohne Gewähr.

Im Recherchenbericht angeführtes Patentedokument	Datum der Veröffentlichung	Mitglied(er) der Patentfamilie	Datum der Veröffentlichung
GB-A- 2047596	03-12-80	DE-A- 3015683	13-11-80
		JP-A- 55141736	05-11-80
WO-A- 8304201	08-12-83	EP-A- 0111539	27-06-84
		US-A- 4475681	09-10-84
		CA-A- 1210228	26-08-86

EPO FORM P0473

Für nähere Einzelheiten zu diesem Anhang : siehe Amtsblatt des Europäischen Patentamts, Nr.12/82