



(12) 实用新型专利

(10) 授权公告号 CN 204820915 U

(45) 授权公告日 2015. 12. 02

(21) 申请号 201520549028. 0

(22) 申请日 2015. 07. 27

(73) 专利权人 黄国强

地址 315711 浙江省宁波市象山县丹西街道
仇家山村 56 号

(72) 发明人 黄国强

(51) Int. Cl.

B44D 3/18(2006. 01)

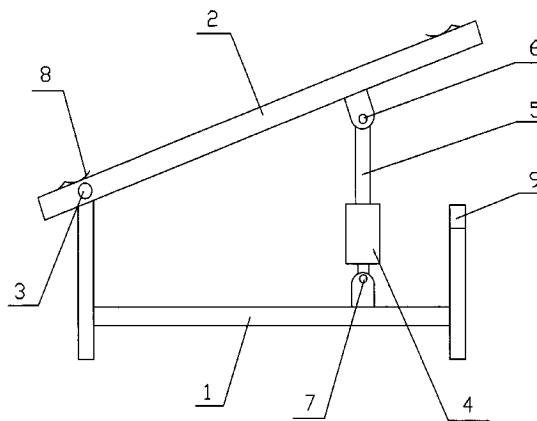
权利要求书1页 说明书2页 附图1页

(54) 实用新型名称

一种易于调节的绘画平台

(57) 摘要

本实用新型公开了一种易于调节的绘画平台,包括工字型台架和绘画平台,绘画平台的上表面的上下两端均安装有若干个弹性固定夹片所述的绘画平台的一端通过第一转轴安装在工字型台架上,绘画平台的另一端与支撑架之间安装有液压升降油缸,液压升降油缸的顶伸轴顶端通过上转轴与绘画平台底部的上U型架连接,液压升降油缸底部通过下转轴与工字型台架上的下U型架连接;所述的工字型台架与绘画平台未连接的一端的顶部设置有缓冲垫块;所述的绘画平台用木质材料或金属材料制成;本实用新型的有益效果:实用,生产成本低,使用方便,降低了劳动强度,提高了生产效率,便于绘画的时候,画纸或画布的展开。



1. 一种易于调节的绘画平台,包括工字型台架(1)和绘画平台(2),绘画平台(2)的上表面的上下两端均安装有若干个弹性固定夹片(8)其特征在于:所述的绘画平台(2)的一端通过第一转轴(3)安装在工字型台架(1)上,绘画平台(2)的另一端与支撑架(1)之间安装有液压升降油缸(4),液压升降油缸(4)的顶伸轴(5)顶端通过上转轴(6)与绘画平台(2)底部的上U型架连接,液压升降油缸(4)底部通过下转轴(7)与工字型台架(1)上的下U型架连接。

2. 根据权利要求1所述的一种易于调节的绘画平台,其特征在于:所述的工字型台架(1)与绘画平台(2)未连接的一端的顶部设置有缓冲垫块(9)。

3. 根据权利要求1所述的一种易于调节的绘画平台,其特征在于:所述的绘画平台(2)用木质材料或金属材料制成。

一种易于调节的绘画平台

技术领域

[0001] 本实用新型涉及一种绘画用辅助装置,特别涉及一种易于调节的绘画平台。

背景技术

[0002] 人们在绘画的时候,都需要一个好的平台来支撑摆放画纸或者是画布,特别是绘画一些大面积的画的时候。

[0003] 目前,市场上的一些绘画台,使用不够方便,主要体现在:不便于调节其绘画的角度,不便于画纸或画布的铺设或者是收起。特别难以满足一些大面积绘画工作的开展。

实用新型内容

[0004] 本实用新型所要解决的技术问题是针对现有技术的不足,提供一种新型的易于调节的绘画平台。

[0005] 为了实现上述目的,本实用新型所采取的措施:

[0006] 一种易于调节的绘画平台,包括工字型台架和绘画平台,绘画平台的上表面的上下两端均安装有若干个弹性固定夹片所述的绘画平台的一端通过第一转轴安装在工字型台架上,绘画平台的另一端与支撑架之间安装有液压升降油缸,液压升降油缸的顶伸轴顶端通过上转轴与绘画平台底部的上U型架连接,液压升降油缸底部通过下转轴与工字型台架上的下U型架连接;

[0007] 所述的工字型台架与绘画平台未连接的一端的顶部设置有缓冲垫块;

[0008] 所述的绘画平台用木质材料或金属材料制成;

[0009] 本实用新型的有益效果:实用,生产成本低,使用方便,降低了劳动强度,提高了生产效率,便于绘画的时候,画纸或画布的展开。

附图说明

[0010] 图1,本实用新型的侧面平面结构示意图。

具体实施方式

[0011] 一种易于调节的绘画平台,包括工字型台架1和绘画平台2,绘画平台2的上表面的上下两端均安装有若干个弹性固定夹片8所述的绘画平台2的一端通过第一转轴3安装在工字型台架1上,绘画平台2的另一端与支撑架1之间安装有液压升降油缸4,液压升降油缸4的顶伸轴5顶端通过上转轴6与绘画平台2底部的上U型架连接,液压升降油缸4底部通过下转轴7与工字型台架1上的下U型架连接。

[0012] 所述的工字型台架1与绘画平台2未连接的一端的顶部设置有缓冲垫块9

[0013] 所述的绘画平台2用木质材料或金属材料制成。

[0014] 液压升降油缸4上升或下降的时候,绘画平台2沿第一转轴3转动,以调节绘画平台2的水平或者是倾斜的角度。

[0015] 通过液压升降油缸 4 来调节绘画平台 2 的倾斜角度,便于在绘画平台 2 上铺设或者是收起画布或者是画纸,画纸或画布铺设好后,通过弹性固定夹片 8 进行固定。另外,在绘画的时候,也便于通过液压升降油缸 4 来调节绘画时候的角度。

[0016] 另外,还可以在工字型台架 1 上安装一个与绘画平台 2 对应的量角器,方便于精确的调节角度,还可以在绘画平台 2 安装一个水平仪,便于快速调节水平。工字型台架 1 的底部安装有旋转式高度调节螺栓,以便于调节绘画平台 2 的水平。

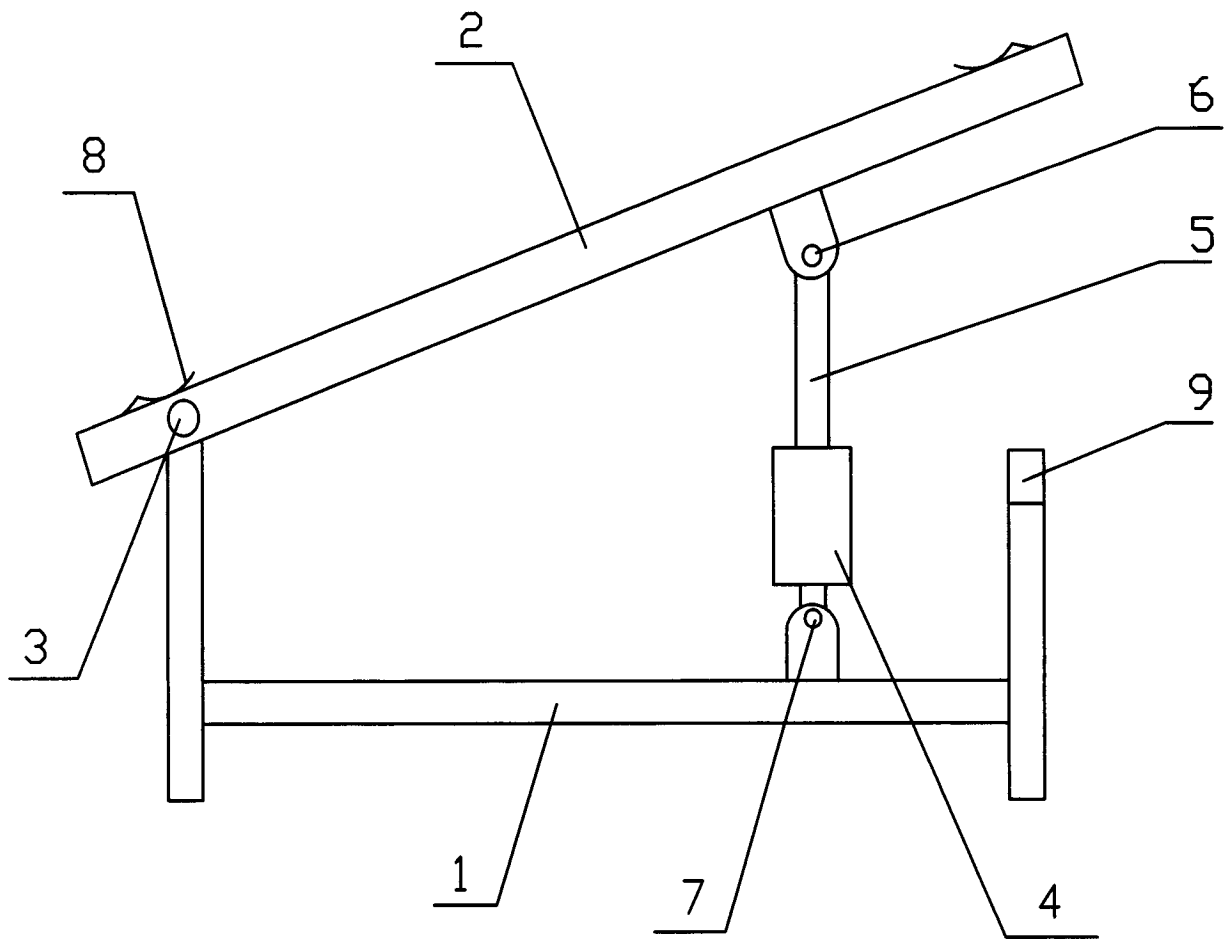


图 1