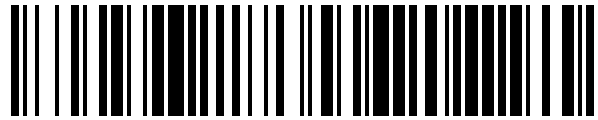


19



OFICINA ESPAÑOLA DE
PATENTES Y MARCAS

ESPAÑA



11 Número de publicación: **1 078 552**

21 Número de solicitud: 201330057

51 Int. Cl.:

A47H 23/00 (2006.01)

12

SOLICITUD DE MODELO DE UTILIDAD

U

22 Fecha de presentación:

22.01.2013

43 Fecha de publicación de la solicitud:

07.02.2013

71 Solicitantes:

**LANGARAN CALLEJA, Jose Ramón (100.0%)
C/ANDALUCIA 1, 1º
20500 ARRASATE (Gipuzkoa) ES**

72 Inventor/es:

LANGARAN CALLEJA, Jose Ramón

74 Agente/Representante:

ALESCI NARANJO, Paola

54 Título: **ELEMENTO PARA CUBRIR Y OCULTAR ESPACIOS INTERIORES**

ES 1 078 552 U

DESCRIPCIÓN

Elemento para cubrir y ocultar espacios interiores.

- 5 El presente modelo de utilidad tiene como objeto un elemento para cubrir y ocultar espacios interiores, como por ejemplo, balcones, ventanas, patios y/o similares, y que ha sido concebido especialmente para cerrar dichos huecos permitiendo el paso de la luz y el aire.
- 10 El elemento aquí preconizado tiene como objetivo, el ser fácilmente integrable en cualquier tipo de edificación, con un bajo coste económico y con la capacidad de llevar en su superficie imágenes (por ejemplo, imágenes decorativas y/o publicitarias) que otorguen un valor añadido a la edificación que lo soporta y sustenta.

ESTADO DE LA TÉCNICA

- 15 En la actualidad, a la hora de proteger y ocultar el contenido de una vivienda, ya sea unifamiliar o en un bloque de viviendas, se pasa por la instalación de diversas soluciones instalables en la propia vivienda o edificación, como por ejemplo, persianas, cortinas, estores, toldos, etc.
- 20 Si bien es cierto que estos métodos empleados en prácticamente la totalidad de las edificaciones presentes en el país, no ofrecen una solución integral en los momentos que el usuario, por ejemplo, pretenda emplear el aire como medio de refresco en los meses calurosos del año, ya que para que dicho aire pueda entrar en la vivienda sin obstáculos, el usuario de la misma tiene que tener las ventanas totalmente abiertas, dejando al alcance de casi cualquiera la visión de los elementos contenidos en la propia vivienda.

DESCRIPCIÓN DE LA INVENCION

- 30 El problema técnico que resuelve la presente invención es conseguir un elemento que decore, oculte y proteja la visión del interior de las viviendas o edificaciones, y que sea capaz a su vez, de dejar pasar la luz natural y el aire. Para ello, el elemento para cubrir espacios interiores, objeto del presente modelo de utilidad, comprende esencialmente una primera lona micro-perforada, que puede ir impresa digitalmente por una o ambas caras, y que en su parte posterior dispone de una pluralidad de medios de fijación constituidos esencialmente por cintas y elementos de gancho y bucle Velcro.
- 35 Gracias a su especial diseño, el elemento aquí presentado logra ocultar, decorar y proteger las viviendas frente a terceros, de manera estética, económica y funcionalmente eficaz.
- 40 A su vez, debido a su modo de fijación al edificio, la lona no necesita ningún tipo de acabado ni de elementos externos para su tensado, ni es necesaria especial cualificación para su instalación, lo que disminuye ostensiblemente el coste económico tanto de su fabricación como de su instalación.
- 45 A lo largo de la descripción y las reivindicaciones la palabra "comprende" y sus variantes no pretenden excluir otras características técnicas, aditivos, componentes o pasos. Para los expertos en la materia, otros objetos, ventajas y características de la invención se desprenderán en parte de la descripción y en parte de la práctica de la invención. Los siguientes ejemplos y dibujos se proporcionan a modo de ilustración, y no se pretende que restrinjan la presente invención. Además, la presente invención cubre todas las posibles combinaciones de realizaciones particulares y preferidas aquí indicadas.

BREVE DESCRIPCIÓN DE LAS FIGURAS

- 50 A continuación se pasa a describir de manera muy breve una serie de dibujos que ayudan a comprender mejor la invención y que se relacionan expresamente con una realización de dicha invención que se presenta como un ejemplo no limitativo de ésta.
- 55 FIG 1. Muestra una primera realización práctica del elemento para cubrir espacios interiores, objeto del presente modelo de utilidad.
- FIG 2. Muestra una primera realización práctica del elemento para cubrir espacios interiores, objeto del presente modelo de utilidad.

REALIZACIÓN PREFERENTE DE LA INVENCION

- 60 En las figuras adjuntas se muestra una realización preferida de la invención. Más concretamente, el elemento para cubrir espacios interiores, objeto del presente modelo de utilidad, comprende una primera lona micro-perforada (1), que en su superficie presenta una imagen impresa digitalmente por una o ambas caras, y que en su parte posterior dispone de una pluralidad de medios de fijación (2) para su fijación en las fachadas de viviendas o similares, constituidos esencialmente por cintas o elementos de gancho y bucle tipo Velcro.
- 65

En una realización práctica, no limitativa, la lona micro-perforada (1) estará fabricada en poliéster recubierto de PVC.

REIVINDICACIONES

5 1.- Elemento para cubrir espacios interiores, del tipo de los empleados en balcones, ventanas, patios o similares **caracterizado porque** comprende una primera lona micro-perforada (1), que en su superficie anterior dispone de un espacio configurado para ser impreso digitalmente, y que en su parte posterior dispone de una pluralidad de medios de fijación (2) constituidos esencialmente por cintas y/o elementos de gancho y bucle tipo Velcro.

10 2.- Elemento de acuerdo con la reivindicación 1 en donde la lona micro-perforada (1) está impresa digitalmente por ambas caras.

3.- Elemento de acuerdo con la reivindicación 1 en donde la lona micro-perforada (1) está fabricada en poliéster recubierto de PVC.

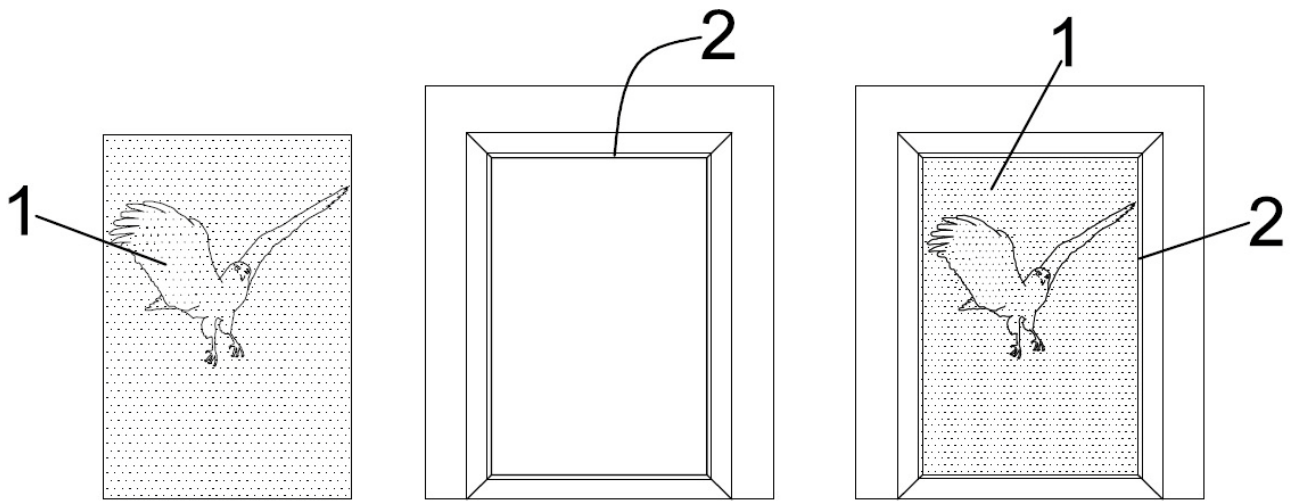


FIG. 1

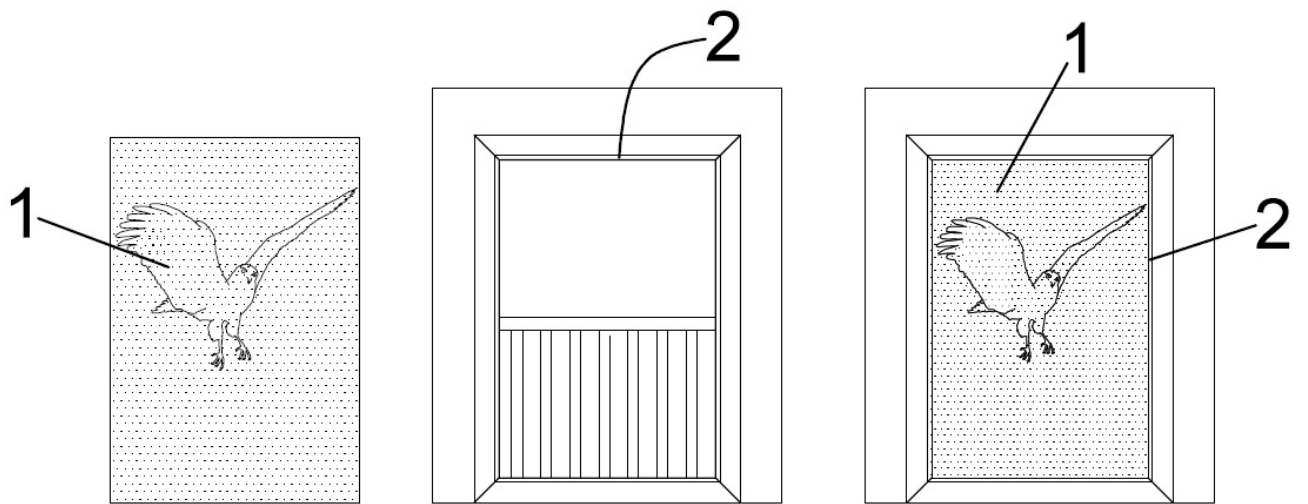


FIG. 2