



(19) 대한민국특허청(KR)
(12) 등록특허공보(B1)

(45) 공고일자 2023년04월20일
(11) 등록번호 10-2523552
(24) 등록일자 2023년04월14일

(51) 국제특허분류(Int. Cl.)
H02G 9/06 (2006.01) G06K 19/06 (2006.01)
G06Q 50/06 (2012.01) G09F 19/22 (2006.01)
(52) CPC특허분류
H02G 9/06 (2013.01)
G06K 19/06037 (2013.01)
(21) 출원번호 10-2021-0074381
(22) 출원일자 2021년06월08일
심사청구일자 2021년06월08일
(65) 공개번호 10-2022-0165577
(43) 공개일자 2022년12월15일
(56) 선행기술조사문헌
KR101689735 B1*
KR1020160025806 A*
KR1020170056806 A*
JP2016115114 A
*는 심사관에 의하여 인용된 문헌

(73) 특허권자
한국전력공사
전라남도 나주시 전력로 55(빛가람동)
(72) 발명자
김우철
인천광역시 부평구 주부토로 246(갈산동)
(74) 대리인
특허법인 정안

전체 청구항 수 : 총 8 항

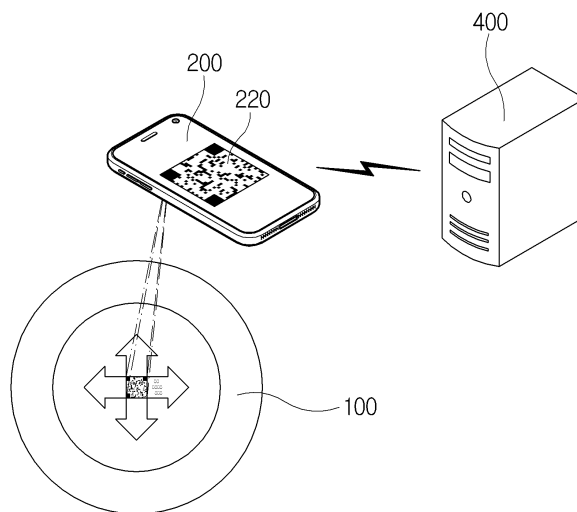
심사관 : 전정환

(54) 발명의 명칭 전력 설비에 대한 표지기 시스템 및 표지기

(57) 요약

본 발명의 전력 설비에 대한 표지기 시스템은, 전력 설비의 설치 위치를 시각적으로 나타내며, 하기 정보제공 서버로 접속하기 위한 주소 정보 및 상기 전력 설비 또는 자신의 식별 정보를 스마트폰이 인식할 수 있는 형태로 표현하는 지중설비 표지기; 일반인들의 스마트폰에서 실행되며, 상기 지중설비 표지기를 인식하여 하기 정보제공 서버에 접속하는 모바일 어플리케이션; 및 상기 전력 설비의 설치 위치에 대하여 지리정보 시스템과 연관된 정보들을 보유하며, 접속된 상기 모바일 어플리케이션의 요청에 따라, 상기 지중설비 표지기가 담당하는 상기 전력 설비에 대한 정보들을 제공하는 정보제공 서버를 포함할 수 있다.

대표도 - 도4



(52) CPC특허분류

G06Q 50/06 (2013.01)

G09F 19/22 (2021.05)

명세서

청구범위

청구항 1

전력 설비의 설치 위치를 시각적으로 나타내며, 하기 정보제공 서버로 접속하기 위한 주소 정보 및 상기 전력 설비 또는 자신의 식별 정보를 스마트폰이 인식할 수 있는 형태로 표현하는 지중설비 표지기;

일반인들의 스마트폰에서 실행되며, 상기 지중설비 표지기를 인식하여 하기 정보제공 서버에 접속하는 모바일 어플리케이션; 및

상기 전력 설비의 설치 위치에 대하여 지리정보 시스템과 연관된 정보들을 보유하며, 접속된 상기 모바일 어플리케이션의 요청에 따라, 상기 지중설비 표지기가 담당하는 상기 전력 설비에 대한 정보들을 제공하는 정보제공 서버

를 포함하되,

상기 지중설비 표지기는,

지중에 관통시키기 위한 핀부와, 상기 핀부의 상단에 위치하며 상면이 지상으로 노출되며, 방향표지와 소정의 문자열이 깊게 양각/음각 성형된 원형 머리부를 구비하는 원형 표지기 프레임; 및

상기 원형 머리부의 상면에 끼워질 수 있으며, 지상으로 노출되는 면에, 상기 정보제공 서버의 URL 위치를 기재한 QR 코드와, 상기 전력 설비 또는 상기 지중설비 표지기의 식별 정보를 사람이 인식할 수 있도록 인쇄한 텍스트 인쇄 코드와, 상기 원형 머리부의 방향표지와 동일 방향의 방향표지를 구비하는 가요성 표시 패널

을 포함하는 전력 설비에 대한 표지기 시스템.

청구항 2

삭제

청구항 3

제1항에 있어서,

상기 모바일 어플리케이션은,

상기 텍스트 인쇄 코드를 사진 이미지 분석으로 취득하며, 상기 QR 코드가 가리키는 URL 위치에 따라 상기 정보 제공 서버에 접속하면서 상기 텍스트 인쇄 코드의 분석값을 제시하는 전력 설비에 대한 표지기 시스템.

청구항 4

제1항에 있어서,

상기 전력 설비는 지중선로 또는 지중관로이며,

상기 정보제공 서버는,

상기 지중선로 또는 지중관로의 상기 지중설비 표지기 근처의 부분 영역에 대한 지리적 정보를 상기 모바일 어플리케이션으로 전송하고,

상기 모바일 어플리케이션은, 상기 지리적 정보에 따라 상기 지중설비 표지기 근처의 지중선로 또는 지중관로를 상기 스마트폰 화면의 도면 또는 가상 공간 또는 AR 공간에 표시하는 전력 설비에 대한 표지기 시스템.

청구항 5

스마트폰으로 지중설비 표지기를 스캔하여, 정보제공 서버로 접속하기 위한 주소 정보를 획득하는 단계;

상기 스마트폰에서 상기 정보제공 서버로 접속하는 단계; 및

상기 정보제공 서버에서 스캔된 상기 지중설비 표지기의 표시 대상이 되는 전력 설비의 설치 위치에 관련된 정보를 제공하는 단계

를 포함하되,

상기 지중설비 표지기는,

지중에 관통시키기 위한 핀부와, 상기 핀부의 상단에 위치하며 상면이 지상으로 노출되며, 방향표지와 소정의 문자열이 깊게 양각/음각 성형된 원형 머리부를 구비하는 원형 표지기 프레임; 및

상기 원형 머리부의 상면에 끼워질 수 있으며, 지상으로 노출되는 면에, 상기 정보제공 서버의 URL 위치를 기재한 QR 코드와, 상기 전력 설비 또는 상기 지중설비 표지기의 식별 정보를 사람이 인식할 수 있도록 인쇄한 텍스트 인쇄 코드와, 상기 원형 머리부의 방향표지와 동일 방향의 방향표지를 구비하는 가요성 표시 패널을 포함하며,

상기 정보제공 서버로 접속하기 위한 주소 정보를 획득하는 단계에서는,

상기 QR 코드와 상기 텍스트 인쇄 코드가 동시에 촬영된 영상에서 상기 텍스트 인쇄 코드를 사진 이미지 분석으로 취득하는 전력 설비에 대한 표지기를 이용한 정보 제공 방법.

청구항 6

삭제

청구항 7

제5항에 있어서,

상기 정보제공 서버로 접속하는 단계에서는,

상기 QR 코드가 가리키는 URL 위치에 따라 상기 정보제공 서버에 접속하면서 상기 텍스트 인쇄 코드를 제시하는 전력 설비에 대한 표지기를 이용한 정보 제공 방법.

청구항 8

제5항에 있어서,

상기 정보제공 서버로 접속하는 단계는,

상기 스마트폰에 모바일 어플리케이션을 설치하는 단계;

상기 모바일 어플리케이션이 상기 정보제공 서버로 접속을 요청하는 단계;

대상 전력 설비에 관련된 정보를 상기 정보 제공서버에 전달하는 단계; 및

상기 정보제공 서버에서 요청된 접속을 처리하는 단계

를 포함하는 전력 설비에 대한 표지기를 이용한 정보 제공 방법.

청구항 9

제8항에 있어서,

상기 대상 전력 설비에 관련된 정보는, 상기 스마트폰에서 GPS 수신 신호를 분석하여 취득된 위치 정보인 전력

설비에 대한 표지기를 이용한 정보 제공 방법.

청구항 10

제5항에 있어서,
 전력 설비의 설치 위치에 관련된 정보를 제공하는 단계는,
 상기 전력 설비의 지중 관로 단면도를 표시하는 단계;
 상기 전력 설비의 지중 관로 배열을 AR 공간에 표시하는 단계; 및
 관련된 주의 사항 및 관련된 관리자의 연락처를 제공하는 단계
 중 적어도 하나 이상을 포함하는 전력 설비에 대한 표지기를 이용한 정보 제공 방법.

발명의 설명

기술 분야

[0001] 본 발명은 전력 설비의 설치 상태, 특히, 육안으로 확인이 어려운 지중 설비나 지중 배선의 설치 위치를 알려줄 수 있는 전력 설비에 대한 표지기 시스템에 관한 것이다.

배경 기술

[0003] 도심화의 진행 및 거주 환경에 대한 민원의 지속적 증가 등으로 인하여, 전력 설비는 점점 지중화율이 높아지고 있다. 그러나, 지중선로는 고장시 고장점을 찾기가 힘들고 정전 복구에 가공선로보다 많은 예산과 시간이 소비되고 있다.

[0004] 또한, 지중선로 고장의 원인의 상당 부분은 주변에서의 크고 작은 규모의 공사 등으로 인한 일반인으로 부터의 케이블 외상고장이 차지하며, 외상고장 방지를 위해 전력회사는 한 해 전국에 많은 예산을 투입하여 순시원을 고용한다.

[0005] 지중 순시원들은 안내판, 깃발, 스프레이, 표지시트, 표지주등 다양한 방법을 이용하여, 굴착 예정지역이나, 고장 유발 예상 개소에 표시를 하여, 일반인들에게 인식시킨다. 상술한 과정/업무들의 주 목적은 일반인에게 이 지역 지반 아래에는 한전 선로가 매설되어 있음을 가시적으로 인식시키기 위함이다.

[0006] 그러나, 이러한 노력에도 불구하고, 매년 50~60건의 일반인 과실 케이블 외상고장 발생으로 한전은 애를 먹고 있으며, 고장은 주로 자동차 도로보다는 잦은 굴착과 건축공사가 많은 보도나 건축/건설 예정 비포장 지역에 많이 발생된다.

[0008] 지중관로를 일반인 과실사고로부터 보호하기 위하여, 다기능 스마트 표지기 형태들이 대내/외적으로 적지 않은 제품들이 아이디어로 등록되었으나, 다음과 같은 이유들로 인하여, 현재까지 필드에 적용되는 제품은 전무하다.

[0009] 첫째로, 국가에서 표준으로 등록되어 사용되고 있는 기존 표지기의 형태 자체를 완전히 바꿔야 하는 부담이 있다.

[0010] 둘째로, 기존의 단순한 제작/시공 방법과 비교하여 표지기 제작에 많은 공정을 더하고, 시공시에도 공정이 복잡해져서, 제작비와 시공노무비에 많은 투자비가 소요된다.

[0011] 셋째로, 표지기 자체에 여러 장치들을 더하여 기능을 구현하는 경우, 복잡하고 다양한 내부 부품들로 인하여, 잦은 고장이 예상되고, 저비용으로 구축하는 경우 실제 운영과정에서 고장으로 그 기능을 상실한 가능성이 크다.

선행기술문헌

특허문헌

[0013] (특허문헌 0001) 대한민국 등록특허 10-0642329호 : 신도시 지중 매설물 위치 현황 표지판
(특허문헌 0002)

발명의 내용

해결하려는 과제

- [0014] 본 발명은 기존 표지기에 대한 변형을 최소화하면서 전력 설비의 설치 위치를 효과적으로 나타낼 수 있는 전력 설비에 대한 표지기 시스템을 제공하고자 한다.
- [0015] 본 발명은 저렴한 비용으로 일반인들에게 현장에 설치된 전력 설비에 대한 정보들을 적절하게 제공할 수 있는 전력 설비에 대한 표지기 시스템을 제공하고자 한다.

과제의 해결 수단

- [0017] 본 발명의 일 측면에 따른 전력 설비에 대한 표지기 시스템은, 전력 설비의 설치 위치를 시각적으로 나타내며, 하기 정보제공 서버로 접속하기 위한 주소 정보 및 상기 전력 설비 또는 자신의 식별 정보를 스마트폰이 인식할 수 있는 형태로 표현하는 지중설비 표지기; 일반인들의 스마트폰에서 실행되며, 상기 지중설비 표지기를 인식하여 하기 정보제공 서버에 접속하는 모바일 어플리케이션; 및 상기 전력 설비의 설치 위치에 대하여 지리정보 시스템과 연관된 정보들을 보유하며, 접속된 상기 모바일 어플리케이션의 요청에 따라, 상기 지중설비 표지기가 담당하는 상기 전력 설비에 대한 정보들을 제공하는 정보제공 서버를 포함할 수 있다.
- [0018] 여기서, 상기 지중설비 표지기는, 상기 정보제공 서버의 URL 위치를 기재한 QR 코드; 및 상기 전력 설비 또는 상기 지중설비 표지기의 식별 정보를 사람이 인식할 수 있도록 인쇄한 텍스트 인쇄 코드를 포함할 수 있다.
- [0019] 여기서, 상기 모바일 어플리케이션은, 상기 텍스트 인쇄 코드를 사진 이미지 분석으로 취득하며, 상기 QR 코드가 가리키는 URL 위치에 따라 상기 정보제공 서버에 접속하면서 상기 텍스트 인쇄 코드의 분석값을 제시할 수 있다.
- [0020] 여기서, 상기 전력 설비는 지중선로 또는 지중관로이며, 상기 정보제공 서버는, 상기 지중선로 또는 지중관로의 상기 지중설비 표지기 근처의 부분 영역에 대한 지리적 정보를 상기 모바일 어플리케이션으로 전송하고, 상기 모바일 어플리케이션은, 상기 지리적 정보에 따라 상기 지중설비 표지기 근처의 지중선로 또는 지중관로를 상기 스마트폰 화면의 도면 또는 가상 공간 또는 AR 공간에 표시할 수 있다.
- [0022] 본 발명의 다른 측면에 따른 전력 설비에 대한 표지기를 이용한 정보 제공 방법은, 스마트폰으로 지중설비 표지기를 스캔하여, 정보제공 서버로 접속하기 위한 주소 정보를 획득하는 단계; 상기 스마트폰에서 상기 정보제공 서버로 접속하는 단계; 및 상기 정보제공 서버에서 스캔된 상기 지중설비 표지기의 표시 대상이 되는 전력 설비의 설치 위치에 관련된 정보를 제공하는 단계를 포함할 수 있다.
- [0023] 여기서, 상기 지중설비 표지기는, 상기 정보제공 서버의 URL 위치를 기재한 QR 코드; 및 상기 전력 설비 또는 상기 지중설비 표지기의 식별 정보를 사람이 인식할 수 있도록 인쇄한 텍스트 인쇄 코드를 포함하며,
- [0024] 상기 정보제공 서버로 접속하기 위한 주소 정보를 획득하는 단계에서는, 상기 QR 코드와 상기 텍스트 인쇄 코드가 동시에 촬영된 영상에서 상기 텍스트 인쇄 코드를 사진 이미지 분석으로 취득할 수 있다.
- [0025] 여기서, 상기 정보제공 서버로 접속하는 단계에서는, 상기 QR 코드가 가리키는 URL 위치에 따라 상기 정보제공 서버에 접속하면서 상기 텍스트 인쇄 코드를 제시할 수 있다.
- [0026] 여기서, 상기 정보제공 서버로 접속하는 단계는, 상기 스마트폰에 모바일 어플리케이션을 설치하는 단계; 상기 모바일 어플리케이션이 상기 정보제공 서버로 접속을 요청하는 단계; 대상 전력 설비에 관련된 정보를 상기 정보 제공서버에 전달하는 단계; 및 상기 정보제공 서버에서 요청된 접속을 처리하는 단계를 포함할 수 있다.
- [0027] 여기서, 상기 대상 전력 설비에 관련된 정보는, 상기 스마트폰에서 GPS 수신 신호를 분석하여 취득된 위치 정보일 수 있다.
- [0028] 여기서, 전력 설비의 설치 위치에 관련된 정보를 제공하는 단계는, 상기 전력 설비의 지중 관로 단면도를 표시하는 단계; 상기 전력 설비의 지중 관로 배열을 AR 공간에 표시하는 단계; 및 관련된 주의 사항 및 관련된 관리

자의 연락처를 제공하는 단계 중 적어도 하나 이상을 포함할 수 있다.

발명의 효과

- [0030] 상술한 구성의 본 발명의 사상에 따른 전력 설비에 대한 표지기 시스템을 실시하면, 기존 표지기에 대한 변형을 최소화하면서 현장에 설치된 전력 설비에 대한 정보들을 적절하게 제공할 수 있는 이점이 있다.
- [0031] 본 발명의 전력 설비에 대한 표지기 시스템은, 일반인과실 외상고장에 따른 복구 공사 비용을 절감할 수 있을 뿐만 아니라, 표지기 재사용으로 인해 시스템 구축 비용을 절감할 수 있는 이점이 있다.
- [0032] 본 발명의 전력 설비에 대한 표지기 시스템은, 각종 공사 과실로 인한 케이블 외상 고장을 예방할 수 있는 이점이 있다.
- [0033] 본 발명의 전력 설비에 대한 표지기 시스템은, 표지기 설비 설치방법 개선으로 설비관리 및 시공 효율성을 증대시키는 이점이 있다.
- [0034] 본 발명의 전력 설비에 대한 표지기 시스템은, 굴착 예정지의 스프레이, 표지주등 기존 방식 대체로 인한 도심지 미관저해 해소하며, 지중 고압 고객 인입선로 표지기 시공으로 고객 정전 예방 및 고객 만족도를 향상시키는 이점이 있다.

도면의 간단한 설명

- [0036] 도 1a는 본 발명의 일 실시예에 따른 지중설비 표지기를 도시한 사시도이며, 도 1b 및 1c는 상기 지중 설비 표지기의 체결 부위에 대한 확대도이다.
- 도 2는 도 1a의 지중설비 표지기에 장착될 수 있는 표시 패널의 일 실시예를 도시한 정면도이다.
- 도 3a는 도 1a의 지중설비 표지기를 구성하는 표시 로드 및 표시 패널의 분리된 형태를 도시한 사시도이다.
- 도 3b는 도 3a의 표시 로드 및 표시 패널이 결합된 형태를 도시한 사시도이다.
- 도 3c는 도 3a의 표시 패널이 사람의 악력에 의해 플렉시블하게 휘어지는 모습을 도시한 사진이다.
- 도 4는 본 발명의 사상에 따른 전력 설비에 대한 표지기 시스템의 일 실시예를 도시한 구성도이다.
- 도 5는 도 4의 어플리케이션을 설치하는 과정 중의 지중관로 설비위치 찾기 전용 모바일 홈페이지 접속 or 어플 다운로드에 대한 화면이다.
- 도 6은 도 4의 스마트폰에 설치된 어플리케이션이 수행할 수 있는 다기능 표지기 QR코드 스캔 로직 알고리즘을 도시한 흐름도이다.
- 도 7은 도 4의 정보제공 서버가 모바일 어플리케이션에 대하여 수행하는 접속 전 보안 및 접속이력 관리 과정을 도시한 흐름도이다.
- 도 8a는 도 4의 모바일 어플리케이션이 본 발명의 사상에 따라 스마트폰 사용자에게 제공하는 지중 전력 설비에 대한 정보를 나타내는 화면이고, 도 8b는 도 8a 화면에 대하여 설명하는 부호 설명 정보이다.
- 도 9는 도 4의 모바일 어플리케이션이 본 발명의 사상에 따라 스마트폰 사용자에게 제공하는 지중 전력 설비의 위치를 AR 공간에 표시하는 화면이다.

발명을 실시하기 위한 구체적인 내용

- [0037] 본 발명을 설명함에 있어서 제 1, 제 2 등의 용어는 다양한 구성요소들을 설명하는데 사용될 수 있지만, 구성요소들은 용어들에 의해 한정되지 않을 수 있다. 용어들은 하나의 구성요소를 다른 구성요소로부터 구별하는 목적으로만 된다. 예를 들어, 본 발명의 권리 범위를 벗어나지 않으면서 제 1 구성요소는 제 2 구성요소로 명명될 수 있고, 유사하게 제 2 구성요소도 제 1 구성요소로 명명될 수 있다.
- [0038] 어떤 구성요소가 다른 구성요소에 연결되어 있거나 접속되어 있다고 언급되는 경우는, 그 다른 구성요소에 직접적으로 연결되어 있거나 또는 접속되어 있을 수도 있지만, 중간에 다른 구성요소가 존재할 수도 있다고 이해될 수 있다.
- [0039] 본 명세서에서 사용한 용어는 단지 특정한 실시예를 설명하기 위해 사용된 것으로, 본 발명을 한정하려는 의도

가 아니다. 단수의 표현은 문맥상 명백하게 다르게 뜻하지 않는 한, 복수의 표현을 포함할 수 있다.

- [0040] 본 명세서에서, 포함하다 또는 구비하다 등의 용어는 명세서상에 기재된 특징, 숫자, 단계, 동작, 구성요소, 부품 또는 이들을 조합한 것이 존재함을 지정하려는 것으로서, 하나 또는 그 이상의 다른 특징들이나 숫자, 단계, 동작, 구성요소, 부품 또는 이들을 조합한 것들의 존재 또는 부가 가능성을 미리 배제하지 않는 것으로 이해될 수 있다.
- [0041] 또한, 도면에서의 요소들의 형상 및 크기 등은 보다 명확한 설명을 위해 과장될 수 있다.
- [0043] 본 발명의 사상에 따른 전력 설비에 대한 표지기 시스템을 구축하는데 필요한 지중설비 표지기에 대하여 살펴보겠다.
- [0044] 도 1a는 본 발명의 일 실시예에 따른 지중설비 표지기를 도시한 사시도이며, 도 1b 및 1c는 상기 지중 설비 표지기의 체결 부위에 대한 확대도이다.
- [0045] 도 2는 도 1a의 지중설비 표지기에 장착될 수 있는 표시 패널의 일 실시예를 도시한 정면도이다.
- [0046] 도 3a는 도 1a의 지중설비 표지기를 구성하는 표시 로드 및 표시 패널의 분리된 형태를 도시한 사시도이다.
- [0047] 도 3b는 도 3a의 표시 로드 및 표시 패널이 결합된 형태를 도시한 사시도이다.
- [0048] 도 3c는 도 3a의 표시 패널이 사람의 악력에 의해 플렉시블하게 휘어지는 모습을 도시한 사진이다.
- [0049] 도시한 “다기능 지중 선로 표지기”에 대한 개요는 다음과 같다.
- [0050] 먼저, 현재 국내에서 사용 중인 표준 표지기 원형을 최대한 유지하여 저비용으로 개선 작업을 지원한다. 즉, 기설된 표준 표지기의 원 형태를 최대한 유지하면서 저비용으로, 작은 변화를 통하여 다기능으로 활용될 수 있다.
- [0051] 기설된 국내의 지중 전력 설비용 표준 표지기는 가시성이 떨어지고, 단순히 설비가 아래에 있다는 것만을 표시할 뿐, 제공하는 정보가 거의 없는 문제점을, 간단한 부자재의 결합을 통해 가시성을 확보하고, 추가 정보를 기재할 수 있는 부가물 장착 구조를 제안한다.
- [0052] 도시한 전력 설비에 대한 표지기(100)는, 지중에 관통시키기 위한 핀부와, 상기 핀부의 상단에 위치하며 상면이 지상으로 노출되는 원형 머리부(110)를 구비하는 원형 표지기 프레임; 및 상기 원형 머리부(110)의 상면에 끼워질 수 있으며, 지상으로 노출되는 면에, 상기 정보제공 서버의 URL 위치를 기재한 QR 코드와, 상기 전력 설비 또는 상기 지중설비 표지기의 식별 정보를 사람이 인식할 수 있도록 인쇄한 텍스트 인쇄 코드를 구비하는 가요성 표시 패널(140)을 포함할 수 있다.
- [0053] 도시한 표지기(100)의 원형 표지기 프레임은, 기존 표준 표지기 제작시 주물 금형의 간단한 변형만 필요할 뿐, 기존 제작공정을 유지하는 바, 시공시 작은 비용의 부자재를 원-터치 시공으로 추가적 노무비 비용 상승을 초래하지 않는다.
- [0054] 기존의 표지기는 단순히 지중 선로(관로)의 유무와 방향만 알려주던 것과 달리, 제안하는 표지기는 디지털 기술을 활용하여, 굴착 혹은 건축이 필요한 자에게 현재 위치의 관로에 대하여 여러 정보를 제공할 수 있다.
- [0055] 제안하는 표지기 구조의 부수적인 이점으로서, 도로확장이나 굴착으로 인하여 수거된 표지기가 출고 시의 가시성을 잃은 상태여도, 부자재인 가요성 표시 패널(140)의 간단한 재시공만으로 표지기의 재사용이 가능하게 된다.
- [0056] 제안하는 표지기의 기본 형태는 국내에서 널리 사용되는 한국전력 표준 표지기의 기본형태를 유지하고 있다. 단, 표지기의 방향표지판으로서 원형 머리부 부분의 문자열 평면이 기존보다 1.5mm 깊게 성형이 되고, 윗 부분과 아랫부분에 홈을 형성하고 있다. 즉, 원형 표지기 프레임의 원형 머리부는 주변부 고리가 돌출된 단차를 가지고 있으며, 종래 기술과 같이 소정의 문자열이 성형(양각/음각)되어 있다. 이러한 형태의 표지기의 원형 표지기 프레임은 기존 한국전력 표준 표지기와 기본형태가 같기 때문에 자재의 생산방법 및 시공방법이 기존 표준공법과 동일하다.
- [0057] 황동 주물 등 기존 제조 설비로 성형한 상기 원형 표지기 프레임에 도 2에 도시한 바와 같은 가요성 표시 패널이 두께 1mm의 PC 재질 부속 자재로서 결합된다. PC 재질의 가요성 표시 패널은 도 3c와 같이 가요성이 매우 뛰어나기 때문에, 결합시 구부렸다 펴는 원터치(One-touch) 시공이 가능하다.
- [0058] 원형 표지기 프레임의 원형 머리부(110)의 주변부 고리 영역의 일부에는 1mm 이상의 끼움홈(119-1)이 형성되고,

가용성 표시 패널(140)의 외주에는 끼움돌기(149-1, 149-2)가 형성되어 있다. 상기 원형 표지기 프레임의 위 아래 끼움홈(119-1) 및 가용성 표시 패널(140)의 끼움돌기(149-1, 149-2)는, PC 재질의 가용성 표시 패널(140)이 결합이 되었을 때 결합된 부속자재가 돌아가거나, 빠지지 않게 하기 위함이다.

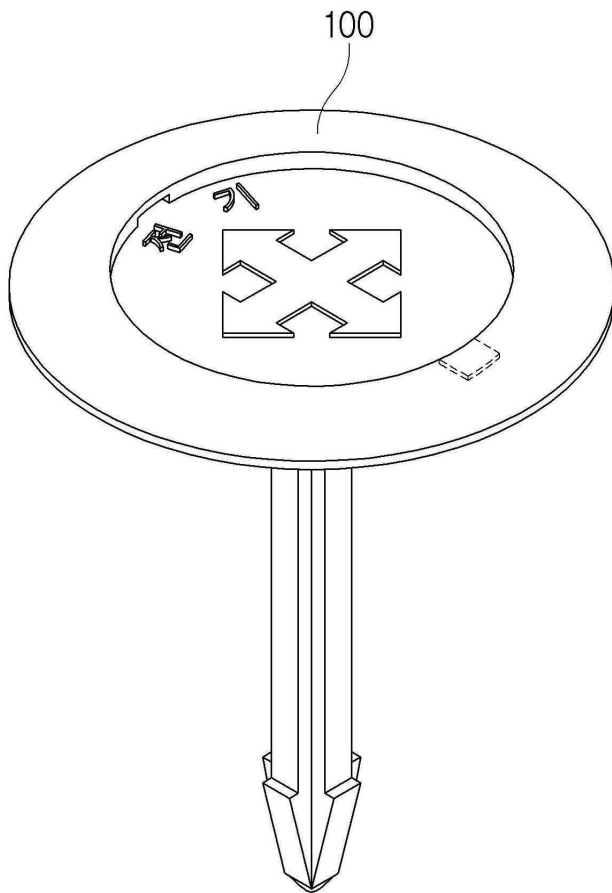
- [0059] 가용성 표시 패널(140)이 결합된 표지기는 일반인에게 기존 표지기보다 월등한 가시성을 보여줄 수 있다.
- [0060] 추가로 결합되는 부속자재로서 가용성 표시 패널(140)의 생산단가는 대량 생산시 300원 정도의 적은 비용이 예상이 된다.
- [0061] 본 발명에서는 도시한 바와 같이 PC 재질에 부자재인 가용성 표시 패널(140)에 QR 코드를 삽입하여 굴착·건축을 시행하는 일반인에게 한전 지중관로에 대한 많은 정보를 제공하고자 한다.
- [0062] 제안하는 기술은, 높은 비용과 노무비를 투자하지 않으면서도 디지털의 결합이 가능하며, 기존 표준 표지기에서의 변형이 최소화되어 현실 적용이 용이하다.
- [0063] 도 2에 도시한 상기 지중설비 표지기의 가요성 표시 패널은, 상기 정보제공 서버의 URL 위치를 기재한 QR 코드; 및 상기 전력 설비 또는 상기 지중설비 표지기의 식별 정보를 사람이 인식할 수 있도록 인쇄한 텍스트 인쇄 코드를 외부로 노출하고 있다.
- [0064] 상기 QR 코드는 스마트폰 등에 대하여 많은 정보를 제공할 수 있는 장점이 있는 반면, 인간은 어떤 내용인지 인식이 어렵다. 반대로 상기 텍스트 인쇄 코드는 인간(작업자)이 바로 인식할 수 있지만, 표시할 수 있는 정보량이 작다.
- [0065] 도시한 가요성 표시 패널의 경우 QR 코드에는 정보제공 서버의 URL 위치를 기재하였으며, 텍스트 인쇄 코드에는 지중 선로(관로)의 고유 번호를 기재하였다.
- [0066] 많은 개수의 가요성 표시 패널들에 대하여, 상기 QR 코드는 동일한 내용을 기재할 수 있으며, 상기 텍스트 인쇄 코드는 각 표시 패널에 따라 또는 설치되는 지역이나 대상 전력 설비에 따라 다른 값을 가질 수 있다. 이러한 경우 작업의 편의를 위해 상기 텍스트 인쇄 코드는, 작업자가 수기로 기재할 수 있거나, 별도의 스티커를 부착하는 형태로 기재될 수 있다.
- [0068] 도 4는 본 발명의 사상에 따른 전력 설비에 대한 표지기 시스템의 일 실시예를 도시한 구성도이다.
- [0069] 도 5는 도 4의 어플리케이션을 설치하는 과정 중의 지중관로 설비위치 찾기 전용 모바일 홈페이지 접속 or 어플 다운로드에 대한 화면이다.
- [0070] 도 6은 도 4의 스마트폰에 설치된 어플리케이션이 수행할 수 있는 다기능 표지기 QR코드 스캔 로직 알고리즘을 도시한 흐름도이다.
- [0072] 도시한 본 발명의 사상에 따른 전력 설비에 대한 표지기 시스템은, 전력 설비의 설치 위치를 시각적으로 나타내며, 하기 정보제공 서버로 접속하기 위한 주소 정보 및 상기 전력 설비 또는 자신의 식별 정보를 스마트폰이 인식할 수 있는 형태로 표현하는 지중설비 표지기(100); 일반인들의 스마트폰(200)에서 실행되며, 상기 지중설비 표지기를 인식하여 하기 정보제공 서버에 접속하는 모바일 어플리케이션(220); 및 상기 전력 설비의 설치 위치에 대하여 지리정보 시스템과 연관된 정보들을 보유하며, 접속된 상기 모바일 어플리케이션의 요청에 따라, 상기 지중설비 표지기가 담당하는 상기 전력 설비에 대한 정보들을 제공하는 정보제공 서버(400)를 포함할 수 있다.
- [0073] 여기서, 상기 지중설비 표지기(100)는, 상기 정보제공 서버의 URL 위치를 기재한 QR 코드; 및 상기 전력 설비 또는 상기 지중설비 표지기의 식별 정보를 사람이 인식할 수 있도록 인쇄한 텍스트 인쇄 코드를 포함한다.
- [0074] 구체적으로, 도 2에 도시한 가용성 표시 패널(140)의 정중앙에는 외부 정보제공 서버의 URL 위치를 기재한 QR 코드가 존재하며, QR 코드 바로 옆에 전력 설비 또는 지중설비 표지기의 식별 정보를 사람이 인식할 수 있도록 인쇄한 텍스트 인쇄 코드가 존재한다.
- [0075] 일반인이 스마트폰(200)으로 가용성 표시 패널(140)을 촬영하면, 상기 모바일 어플리케이션(220)은 상기 QR 코드와 상기 텍스트 인쇄 코드를 동시에 촬영하며, 촬영된 영상에서 상기 텍스트 인쇄 코드를 사진 이미지 분석으로 취득하며, 상기 QR 코드가 가리키는 URL 위치에 따라 상기 정보제공 서버에 접속하면서 상기 텍스트 인쇄 코드의 분석값을 제시(첨부)할 수 있다.
- [0077] 본 발명은 스마트폰에서 용이하게 구현가능한 “디지털 변환기술을 통한 다기능 표지기 활용 방법”으로서, 전

력 설비에 대한 표지기를 이용한 정보 제공 방법을 제안한다.

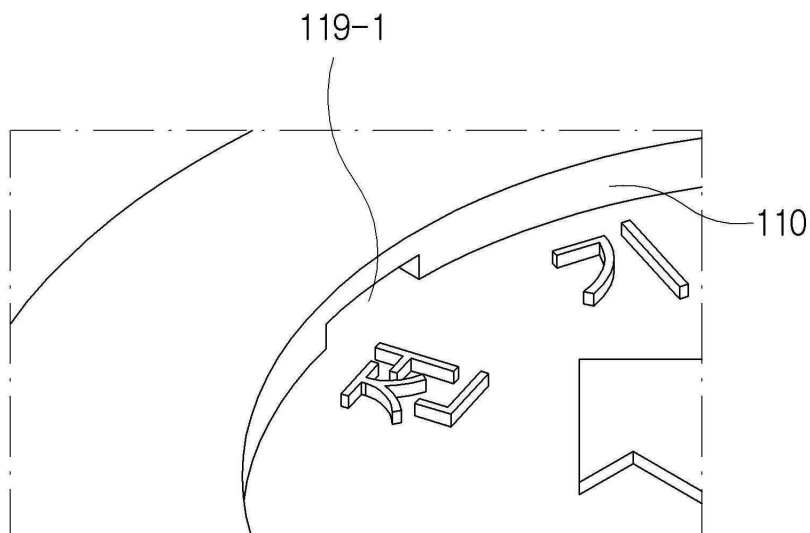
- [0078] 전력 분야 뿐만 아니라 다양한 분야의 기업들은 디지털 변환을 통해, 시스템 고도화를 구축하여, 고장 및 불량 감소, 고정비의 절감 및 신사업을 구축해 나가고 있다. 이는 개인이 항상 휴대하는 스마트폰 등 스마트 기기의 기술 또한 급속도로 발전하고 있어, 다양한 분야에서 다양한 방식으로 디지털 변환을 수행되는 것에 기반한다.
- [0079] 본 발명의 사상에 따른 도 4의 전력 설비에 대한 표지기 시스템에서 수행될 수 있는 전력 설비에 대한 표지기를 이용한 정보 제공 방법은, 스마트폰으로 지중설비 표지기를 스캔하여, 정보제공 서버로 접속하기 위한 주소 정보를 획득하는 단계(대상 전력 설비에 대한 정보도 함께 취득함); 상기 스마트폰에서 상기 정보제공 서버로 접속하는 단계; 및 상기 정보제공 서버에서 스캔된 상기 지중설비 표지기의 표시 대상이 되는 전력 설비의 설치 위치에 관련된 정보를 제공하는 단계를 포함할 수 있다.
- [0080] 언급한 바와 같이, 상기 지중설비 표지기는, 상기 정보제공 서버의 URL 위치를 기재한 QR 코드; 및 상기 전력 설비 또는 상기 지중설비 표지기의 식별 정보를 사람이 인식할 수 있도록 인쇄한 텍스트 인쇄 코드를 포함할 수 있으며, 이에 따라, 상기 정보제공 서버로 접속하기 위한 주소 정보를 획득하는 단계에서는, 상기 QR 코드와 상기 텍스트 인쇄 코드가 동시에 촬영된 영상에서 상기 텍스트 인쇄 코드를 사진 이미지 분석으로 취득할 수 있다.
- [0081] 또한, 후속되는 상기 정보제공 서버로 접속하는 단계에서는, 상기 스마트폰에서 상기 QR 코드가 가리키는 URL 위치에 따라 상기 정보제공 서버에 접속하면서 상기 텍스트 인쇄 코드를 제시할 수 있다.
- [0083] 도 6은 전력 설비에 대한 표지기를 이용한 정보 제공 방법에 대한 QR 코드 및 GPS 신호를 이용하는 구체적인 경우를 예시한 것으로서, 상기 대상 전력 설비에 관련된 정보로서, 상기 스마트폰에서 GPS 수신 신호를 분석하여 취득된 위치 정보를 적용한다.
- [0084] 도 6의 흐름도에 따르는 경우, 전력 설비에 대한 표지기를 이용한 정보 제공 방법의 상기 정보제공 서버로 접속하는 단계는, 상기 스마트폰에 모바일 어플리케이션을 설치하는 단계(S120에 기재); 상기 모바일 어플리케이션이 상기 정보제공 서버로 접속을 요청하는 2 단계(S120); 대상 전력 설비에 관련된 정보로서 GPS 위치 정보를 상기 정보 제공서버에 전달하는 3 단계(S130); 상기 정보제공 서버에서 요청된 접속을 처리하는 4 단계(미도시)를 포함할 수 있다.
- [0085] 또한, 도 6의 흐름도에 따르는 경우, 전력 설비의 설치 위치에 관련된 정보를 제공하는 단계는, 상기 전력 설비의 지중 관로 단면도를 표시하는 단계(S140); 상기 전력 설비의 지중 관로 배열을 AR 공간에 표시하는 단계(S150); 및 관련된 주의 사항 및 관련된 관리자의 연락처를 제공하는 단계(S160)를 포함할 수 있다.
- [0086] 그런데, 구현 또는 경우에 따라, 상기 S140 단계, S150 단계 및 S160 단계는 모두 수행되거나, 일부만 수행될 수 있다.
- [0087] 상기 스마트폰으로 지중설비 표지기를 스캔하여, 정보제공 서버로 접속하기 위한 주소 정보를 획득하는 단계는, 도 6의 일반인이 자신의 스마트폰을 활용하여, 표지기의 상면에 표현된 QR 코드를 스캔하는 과정(S110)으로 수행될 수 있다.
- [0088] 상기 S120 단계에서는, 상기 스마트폰으로 상기 정보제공 서버로서 전력회사의 지중관로 설비위치 찾기 전용 모바일 홈페이지 접속할 수 있으며, 만약, 상기 스마트폰에 모바일 어플리케이션이 설치되지 않은 경우 도 5에 도시한 바와 같은 다운로드 사이트로 이동시켜 해당 어플을 다운로드하도록 할 수 있다.
- [0089] 상기 S130 단계에서는, 상기 스마트폰으로 수신되는 GPS 신호를 기반으로, 현재 위치를 탐색하고, 위치 정보를 상기 정보제공 서버로 제공하면, 상기 정보제공 서버에서 해당 위치에 대한 사업소경로로 이동시켜 자동 접속시킬 수 있다.
- [0090] 보다 구체적으로, 상기 스마트폰의 GPS를 활용한 자동 위치 찾기 mode 및 수동 찾기 핀 모드를 제공하여, 현재 자신의 위치를 정확히 표시할 수 있다.
- [0091] 최신 스마트폰의 GPS의 정확도는 외부에서는 거의 정확하며, 수동 핀모드를 적용하여 현재 자신의 위치를 정확히 표시 한다면 전력 설비의 지중관로는 길기 때문에 오차율은 거의 허용범위 내에 있게 된다.
- [0093] 높은 보안 수준이 요구되는 구현의 경우, 접속을 요청한 스마트폰에 대하여 접속 전 보안 및 접속이력 관리를 수행하는 단계(미도시)를 수행할 수 있다.

- [0094] 도 7은 도 4의 정보제공 서버가 모바일 어플리케이션에 대하여 수행하는 접속 전 보안 및 접속이력 관리 과정을 도시한 흐름도이다.
- [0095] 도시한 바와 같이, 위치 확정후 사용자는 스마트폰의 모바일 어플리케이션을 이용하여 작업자 성명, 소속, 연락처를 기입하여, 해당 지역 관할 사업소의 서버에 1회용 접속코드를 요청할 수 있다(S420).
- [0096] 서버는 사용자의 기입 정보를 저장한 후, 1회용 접속 코드를 문자 등으로 제공한다(S440).
- [0097] 사용자는 문자 등으로 회신된 1회용 접속코드를 상기 모바일 어플리케이션에 입력하여, 구축된 웹이나 어플리케이션을 위한 전송 서버(NIDS)에 접속하여, 현재 위치를 기준으로 소정 지역내의 지중선로 DB를 제공받을 수 있다(S460).
- [0098] 도 6의 S180 단계에 대칭적으로, 전력 회사의 업무 담당자는, 전용 시스템을 통해 위치와 소속을 확인하고, 도로굴착 온라인 시스템상 미리 협의 여부 및/또는 신증축 or 건설 여부를 확인할 수 있다(S480).
- [0099] 참고로, 도로나 보도의 지중지역에 케이블 외상 고장의 종류는 아래와 같다.
- [0100] 1. 보도나 도로 굴착시, 포크레인 혹은 오거크레인 작업으로 인한 케이블 외상 고장
- [0101] 2. 사유지 지적 경계 부분 펜스작업을 위한 파일 타공으로 인한 케이블 외상 고장
- [0102] 3. 1,2 번과 같은 작업으로 직접적 외상은 아니나, 케이블 표피 손상시, 시간이 흐른 후 절연파괴로 인한 고장 발생
- [0103] 상술한 사용자 확인 및 접속 기능을 활용하면, 접속 이력을 통해 1,2,3번의 원인 주체에 대한 파악이 빠르고, 손해배상 등 필요한 후속조치가 원활히 이루어 질 수 있다.
- [0105] 사용자의 시각적 편의성을 높이는 구현의 경우, 표지기가 가리키는 대상 전력 설비가 지중선로 또는 지중관로인 경우, 상기 정보제공 서버는, 상기 지중선로 또는 지중관로의 상기 지중설비 표지기 근처의 부분 영역에 대한 지리적 정보를 상기 모바일 어플리케이션으로 전송하고, 상기 모바일 어플리케이션은, 상기 지리적 정보에 따라 상기 지중설비 표지기 근처의 지중선로 또는 지중관로를 상기 스마트폰 화면의 도면 또는 가상 공간 또는 AR 공간에 표시할 수 있다.
- [0107] 도 8a는 도 4의 모바일 어플리케이션이 본 발명의 사상에 따라 스마트폰 사용자에게 제공하는 지중 전력 설비에 대한 정보를 나타내는 상기 S140 단계의 수행예를 도시한 화면이고, 도 8b는 도 8a 화면에 대하여 설명하는 부호 설명 정보이다.
- [0108] 도 8a는 평면도와 위성 사진을 매칭한 평면도 VIEW MODE이며, 도 8b는 현재 국내 전력회사의 NIDS 관리도면에서 실제로 쓰이는 심볼들과 형태를 반영한 것이다.
- [0109] 상기 모바일 어플리케이션의 상기 평면도 VIEW MODE 에서 관로구성 아이콘을 클릭시 도 8c와 같은 관로시공 단면도가 화면에 출력될 수 있다. 도 8c에 도시한 관로시공도는 전력 회사 설계기준의 표준 관로시공 단면도를 이용할 수 있으며, 사용자가 해당 위치의 관로구성도를 클릭하면, 해당 관로의 종류와 관로 배열에 따라 A, A', B, C, D 항이 자동적으로 계산이 되어 표시가 되고, 그 관로의 케이블 유/무 또한 표시가 될 수 있게 구현할 수도 있다.
- [0110] 또한, 현재 매설된 관로에 포설된 케이블이 저압 케이블인지, 고압 케이블인지 정보를 제공할 수 있다. 예컨대, 해당 관공이 고압선 22.9kV 선로인지, 저압선로 220/380V 인지 관공을 클릭시 전압을 나타내줄 수 있다.
- [0112] 도 9는 도 4의 모바일 어플리케이션이 본 발명의 사상에 따라 스마트폰 사용자에게 제공하는 지중 전력 설비의 위치를 AR 공간에 표시하는 상기 S150 단계의 수행예를 도시한 화면이다. 예컨대, Lidar 센서or Tof 센서를 활용한 AR(증강현실) VIEW MODE일 수 있다.
- [0113] 현재, 플래그십 스마트폰은 Lidar 센서(아이폰12) 혹은 Tof 센서(갤럭시S21) 장착하여, 피사체의 종류를 인식하고, 정확한 거리를 계산하여 포커싱이 가능하다. (자율주행 자동차의 핵심 기술중 한 요소) 또한, 앞으로의 스마트폰의 방향이기도 하다.
- [0114] 예컨대, 위에 기술한 센서가 장착된 스마트 폰은 사용자가 AR MODE로 진입이 가능하며, mode 활성화시, 스마트폰의 카메라가 작동되면서 다음과 같은 과정들로 AR 화면을 생성/출력할 수 있다.
- [0115] 1. 첫 번째로 표지기와 일직선으로 서서 방향을 인식하도록 안내한다.

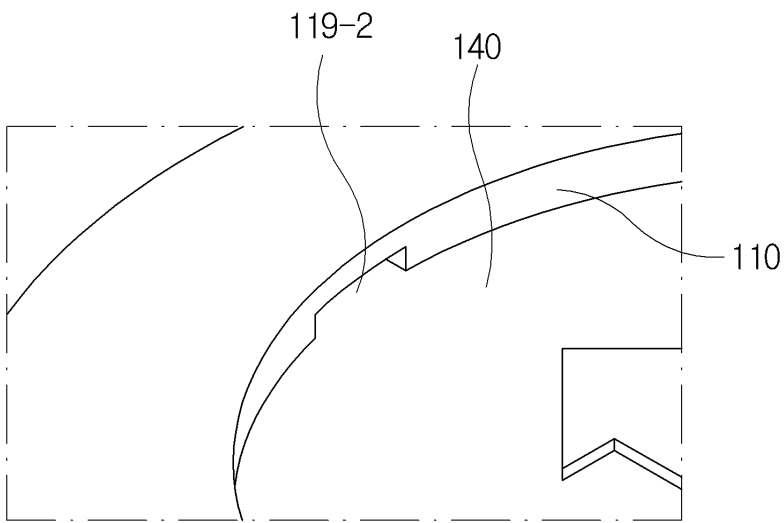
도면1a



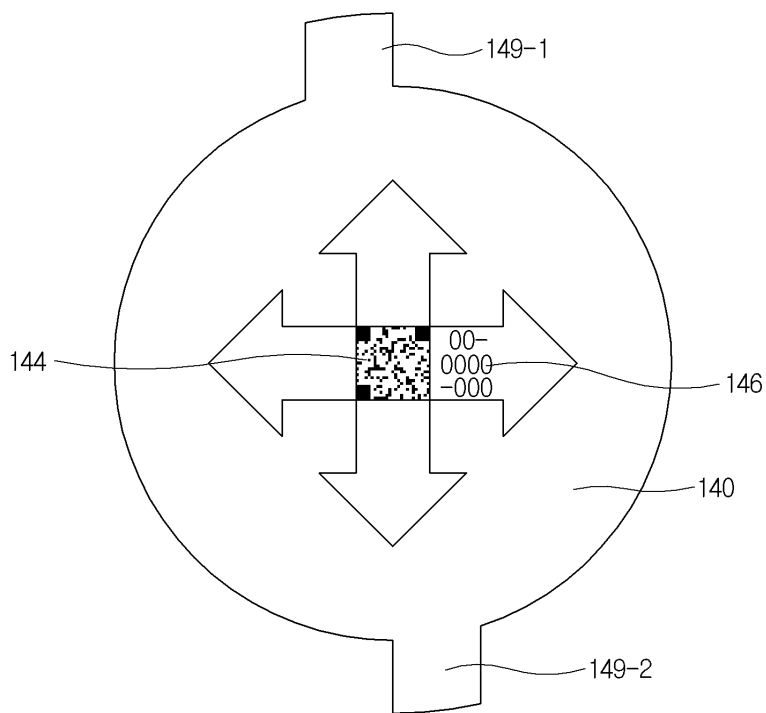
도면1b



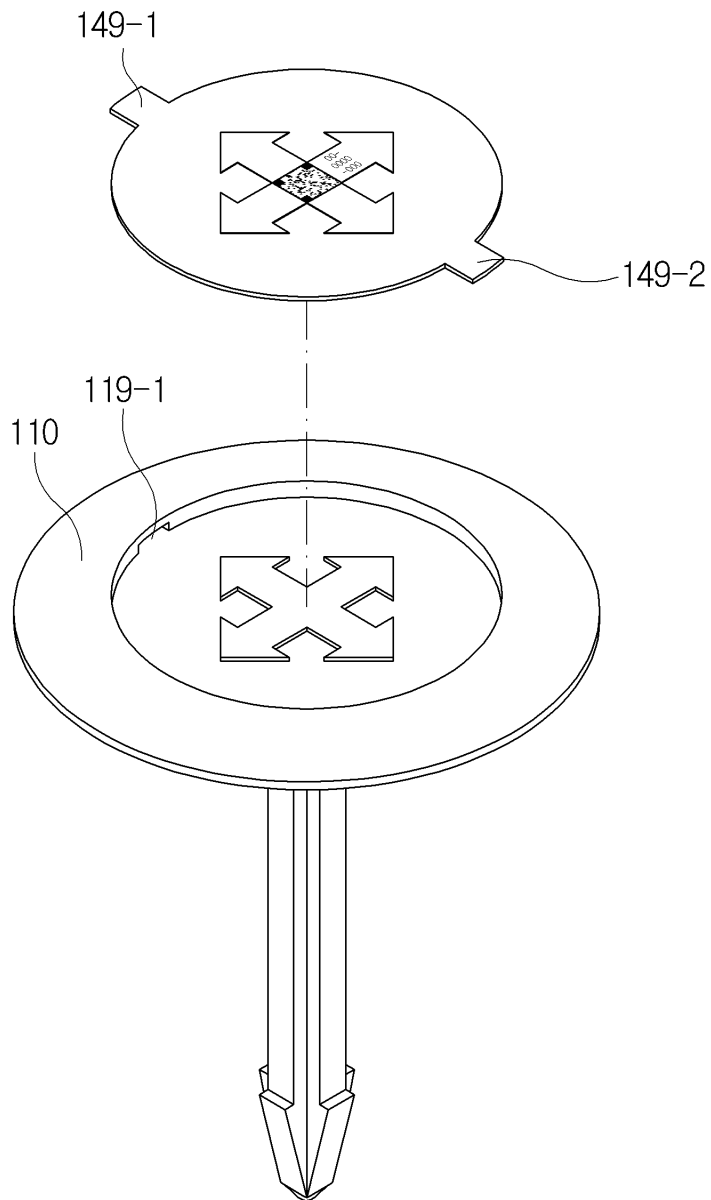
도면1c



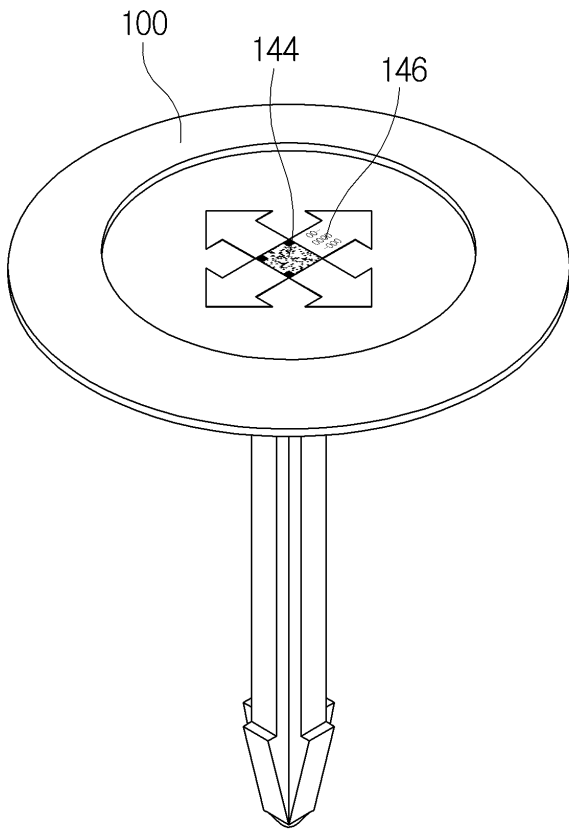
도면2



도면3a



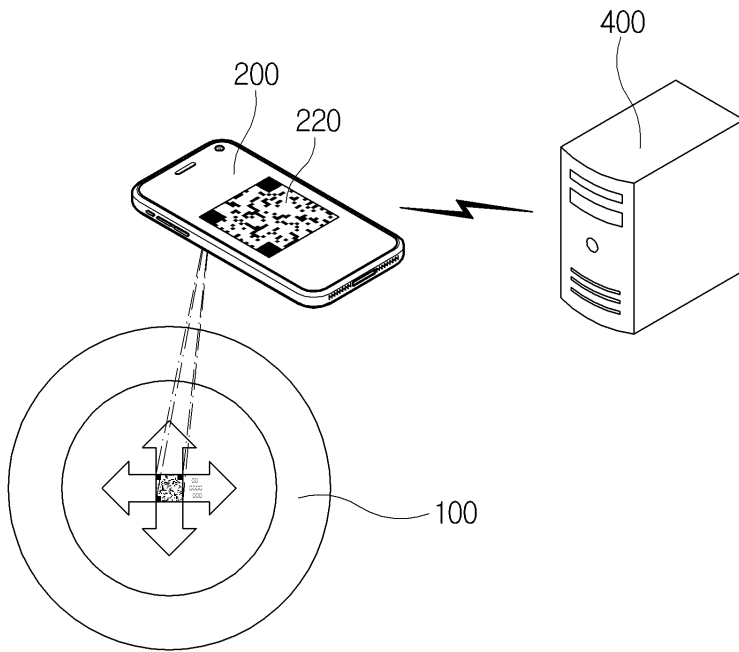
도면3b



도면3c



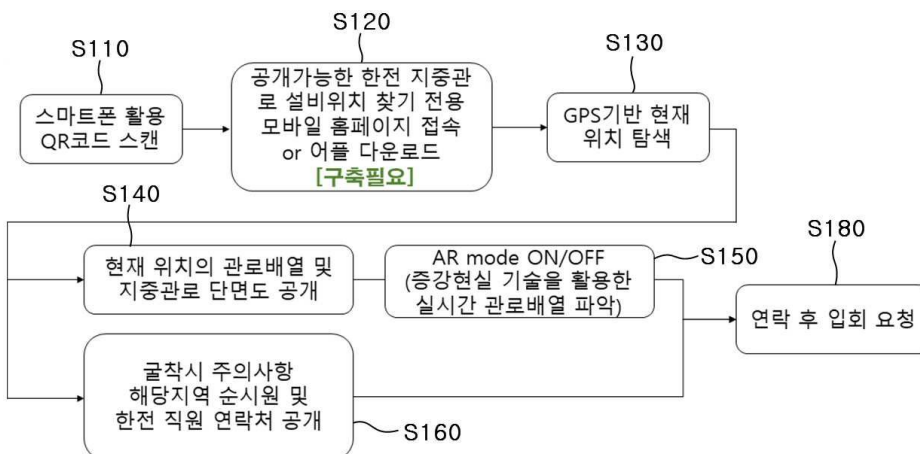
도면4



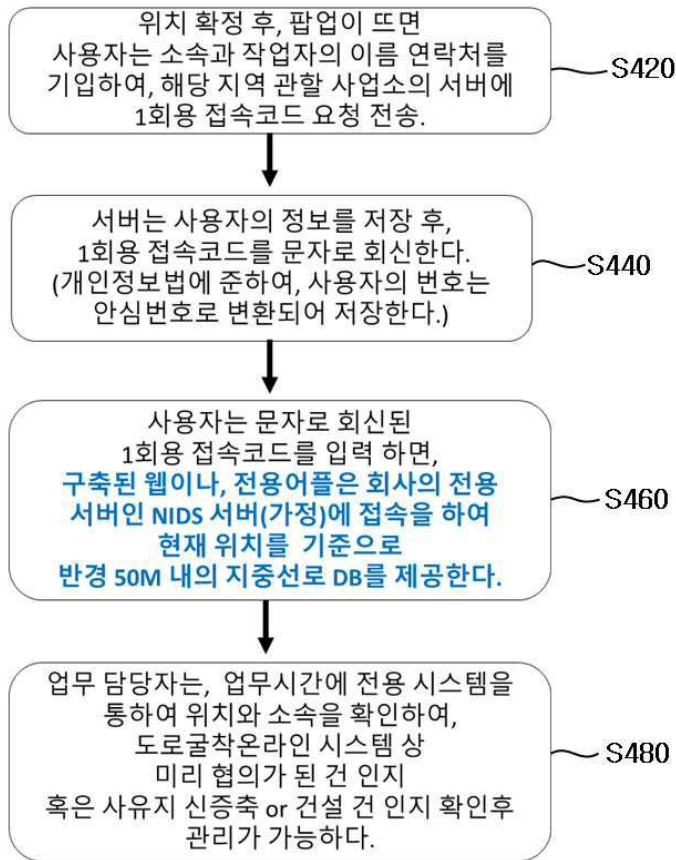
도면5



도면6



도면7



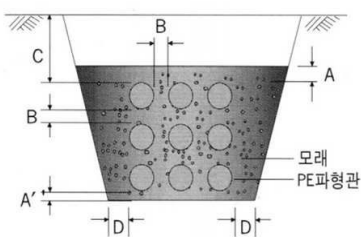
도면8a



도면8b

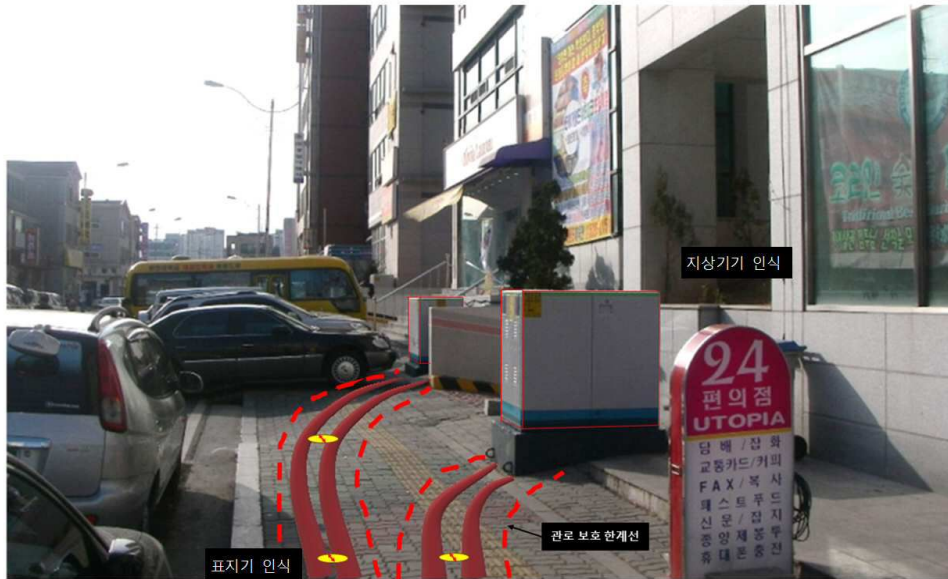


도면8c



- (주1) B : 관로 평균 외경 기준
 (주2) C : 매설깊이
 - 차도 및 중량물의 압력을 받을 우려가 있는 장소 : 1.2m 이상
 - 기타장소 : 0.6m 이상
 단, 매설깊이 미달장소에는 강관 또는 별도 보강 대책 강구
 (주3) 굴착깊이 2-3m인 경우임
 (굴착깊이 2m 이내 : 15cm)
- A : 10cm
 A' : 5cm
 B : (주1)10cm
 C : (주2)참조
 D : (주3)20cm
- 모래
 PE파형관

도면9



【심사관 직권보정사항】

【직권보정 1】

【보정항목】 청구범위

【보정세부항목】 청구항 1

【변경전】

전력 설비의 설치 위치를 시각적으로 나타내며, 하기 정보제공 서버로 접속하기 위한 주소 정보 및 상기 전력 설비 또는 자신의 식별 정보를 스마트폰이 인식할 수 있는 형태로 표현하는 지중설비 표지기;

일반인들의 스마트폰에서 실행되며, 상기 지중설비 표지기를 인식하여 하기 정보제공 서버에 접속하는 모바일 어플리케이션; 및

상기 전력 설비의 설치 위치에 대하여 지리정보 시스템과 연관된 정보들을 보유하며, 접속된 상기 모바일 어플리케이션의 요청에 따라, 상기 지중설비 표지기가 담당하는 상기 전력 설비에 대한 정보들을 제공하는 정보제공 서버

를 포함하되,

상기 지중설비 표지기는,

지중에 관통시키기 위한 핀부와, 상기 핀부의 상단에 위치하며 상면이 지상으로 노출되며, 방향표지와 소정의 문자열이 깊게 양각/음각 성형된 원형 머리부를 구비하는 원형 표지기 프레임; 및

상기 원형 머리부의 상면에 끼워질 수 있으며, 지상으로 노출되는 면에, 상기 정보제공 서버의 URL 위치를 기재한 QR 코드와, 상기 전력 설비 또는 상기 지중설비 표지기의 식별 정보를 사람이 인식할 수 있도록 인쇄한 텍스트 인쇄 코드와, 상기 원형 머리부의 방향표지와 동일 방향의 방향표지를 구비하는 가요성 표시 패널

을 포함하는 전력 설비에 대한 표지기 시스템.

【변경후】

전력 설비의 설치 위치를 시각적으로 나타내며, 하기 정보제공 서버로 접속하기 위한 주소 정보 및 상기 전력 설비 또는 자신의 식별 정보를 스마트폰이 인식할 수 있는 형태로 표현하는 지중설비 표지기;

일반인들의 스마트폰에서 실행되며, 상기 지중설비 표지기를 인식하여 하기 정보제공 서버에 접속하는 모바일 어플리케이션; 및

상기 전력 설비의 설치 위치에 대하여 지리정보 시스템과 연관된 정보들을 보유하며, 접속된 상기 모바일 어플

리케이션의 요청에 따라, 상기 지중설비 표지기가 담당하는 상기 전력 설비에 대한 정보들을 제공하는 정보제공 서버

를 포함하되,

상기 지중설비 표지기는,

지중에 관통시키기 위한 핀부와, 상기 핀부의 상단에 위치하며 상면이 지상으로 노출되며, 방향표지와 소정의 문자열이 깊게 양각/음각 성형된 원형 머리부를 구비하는 원형 표지기 프레임; 및

상기 원형 머리부의 상면에 끼워질 수 있으며, 지상으로 노출되는 면에, 상기 정보제공 서버의 URL 위치를 기재한 QR 코드와, 상기 전력 설비 또는 상기 지중설비 표지기의 식별 정보를 사람이 인식할 수 있도록 인쇄한 텍스트 인쇄 코드와, 상기 원형 머리부의 방향표지와 동일 방향의 방향표지를 구비하는 가요성 표시 패널

을 포함하는 전력 설비에 대한 표지기 시스템.

【직권보정 2】

【보정항목】 청구범위

【보정세부항목】 청구항 5

【변경전】

스마트폰으로 지중설비 표지기를 스캔하여, 정보제공 서버로 접속하기 위한 주소 정보를 획득하는 단계;

상기 스마트폰에서 상기 정보제공 서버로 접속하는 단계; 및

상기 정보제공 서버에서 스캔된 상기 지중설비 표지기의 표시 대상이 되는 전력 설비의 설치 위치에 관련된 정보를 제공하는 단계

를 포함하되,

상기 지중설비 표지기는,

지중에 관통시키기 위한 핀부와, 상기 핀부의 상단에 위치하며 상면이 지상으로 노출되며, 방향표지와 소정의 문자열이 깊게 양각/음각 성형된 원형 머리부를 구비하는 원형 표지기 프레임; 및

상기 원형 머리부의 상면에 끼워질 수 있으며, 지상으로 노출되는 면에, 상기 정보제공 서버의 URL 위치를 기재한 QR 코드와, 상기 전력 설비 또는 상기 지중설비 표지기의 식별 정보를 사람이 인식할 수 있도록 인쇄한 텍스트 인쇄 코드와, 상기 원형 머리부의 방향표지와 동일 방향의 방향표지를 구비하는 가요성 표시 패널을 포함하며,

상기 정보제공 서버로 접속하기 위한 주소 정보를 획득하는 단계에서는,

상기 QR 코드와 상기 텍스트 인쇄 코드가 동시에 촬영된 영상에서 상기 텍스트 인쇄 코드를 사진 이미지 분석으로 취득하는 전력 설비에 대한 표지기를 이용한 정보 제공 방법.

【변경후】

스마트폰으로 지중설비 표지기를 스캔하여, 정보제공 서버로 접속하기 위한 주소 정보를 획득하는 단계;

상기 스마트폰에서 상기 정보제공 서버로 접속하는 단계; 및

상기 정보제공 서버에서 스캔된 상기 지중설비 표지기의 표시 대상이 되는 전력 설비의 설치 위치에 관련된 정보를 제공하는 단계

를 포함하되,

상기 지중설비 표지기는,

지중에 관통시키기 위한 핀부와, 상기 핀부의 상단에 위치하며 상면이 지상으로 노출되며, 방향표지와 소정의 문자열이 깊게 양각/음각 성형된 원형 머리부를 구비하는 원형 표지기 프레임; 및

상기 원형 머리부의 상면에 끼워질 수 있으며, 지상으로 노출되는 면에, 상기 정보제공 서버의 URL 위치를 기재한 QR 코드와, 상기 전력 설비 또는 상기 지중설비 표지기의 식별 정보를 사람이 인식할 수 있도록 인쇄한 텍스트 인쇄 코드와, 상기 원형 머리부의 방향표지와 동일 방향의 방향표지를 구비하는 가요성 표시 패널을 포함하며,

상기 정보제공 서버로 접속하기 위한 주소 정보를 획득하는 단계에서는,

상기 QR 코드와 상기 텍스트 인쇄 코드가 동시에 촬영된 영상에서 상기 텍스트 인쇄 코드를 사진 이미지 분석으로 취득하는 전력 설비에 대한 표지기를 이용한 정보 제공 방법.