

(12) DEMANDE INTERNATIONALE PUBLIÉE EN VERTU DU TRAITÉ DE COOPÉRATION
EN MATIÈRE DE BREVETS (PCT)

(19) Organisation Mondiale de la Propriété
Intellectuelle
Bureau international



(43) Date de la publication internationale
18 août 2005 (18.08.2005)

PCT

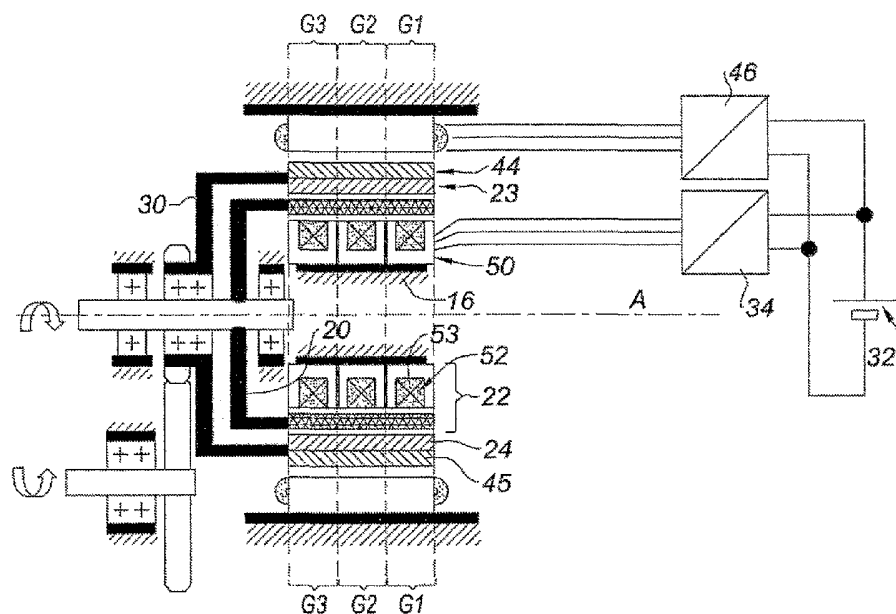
(10) Numéro de publication internationale
WO 2005/076443 A1

- (51) Classification internationale des brevets⁷ :
H02K 49/04, 49/10, 16/04
- (21) Numéro de la demande internationale :
PCT/FR2005/050057
- (22) Date de dépôt international :
31 janvier 2005 (31.01.2005)
- (25) Langue de dépôt : français
- (26) Langue de publication : français
- (30) Données relatives à la priorité :
0400830 29 janvier 2004 (29.01.2004) FR
- (71) Déposant (pour tous les États désignés sauf US) : RE-
NAULT S.A.S. [FR/FR]; 13, 15 quai Alphonse Le Gallo,
F-Boulogne Billancourt (FR).
- (72) Inventeurs; et
(75) Inventeurs/Déposants (pour US seulement) : RO-
MAGNY, Alex [FR/FR]; 13, rue de la Source, F-78390
Bois D'Arcy (FR). FONSECA, Armando [FR/FR]; 19,
rue de la Bourdonnais, F-78960 Voisins Le Bretonneux
(FR).
- (81) États désignés (sauf indication contraire, pour tout titre de
protection nationale disponible) : AE, AG, AL, AM, AT,
AU, AZ, BA, BB, BG, BR, BW, BY, BZ, CA, CH, CN, CO,
CR, CU, CZ, DE, DK, DM, DZ, EC, EE, EG, ES, FI, GB,
GD, GE, GH, GM, HR, HU, ID, IL, IN, IS, JP, KE, KG,
KP, KR, KZ, LC, LK, LR, LS, LT, LU, LV, MA, MD, MG,
MK, MN, MW, MX, MZ, NA, NI, NO, NZ, OM, PG, PH,
PL, PT, RO, RU, SC, SD, SE, SG, SK, SL, SY, TJ, TM, TN,
TR, TT, TZ, UA, UG, US, UZ, VC, VN, YU, ZA, ZM, ZW.
- (84) États désignés (sauf indication contraire, pour tout titre
de protection régionale disponible) : ARIPO (BW, GH,

[Suite sur la page suivante]

(54) Title: ELECTROMAGNETIC COUPLER

(54) Titre : COUPLEUR ELECTROMAGNETIQUE



(57) Abstract: The invention relates to an electromagnetic coupler for a motor vehicle. The inventive coupler consists of: a first electric machine having an axis A and comprising a first stator (50) bearing a first coil (52), an input rotor (20) and a first part (23; 157) of an output rotor (30); and a second electric machine comprising a second stator (40) bearing a second coil (100) and a second part (44; 177) of the output rotor (30). The input rotor (20) comprises an inner drum (77) which is spaced apart from the first part (23; 157) of the output rotor (30) and from the first yoke (60), while the second yoke (43) is spaced apart from the second part (44; 177) of the output rotor (30) by a second air gap (98; 106). According to the invention, the first coil (52) is wound onto the yoke (60) of the first stator (50) around axis A.

[Suite sur la page suivante]

WO 2005/076443 A1



GM, KE, LS, MW, MZ, NA, SD, SL, SZ, TZ, UG, ZM, ZW), eurasién (AM, AZ, BY, KG, KZ, MD, RU, TJ, TM), européen (AT, BE, BG, CH, CY, CZ, DE, DK, EE, ES, FI, FR, GB, GR, HU, IE, IS, IT, LT, LU, MC, NL, PL, PT, RO, SE, SI, SK, TR), OAPI (BF, BJ, CF, CG, CI, CM, GA, GN, GQ, GW, ML, MR, NE, SN, TD, TG).

Publiée :

— avec rapport de recherche internationale

— avant l'expiration du délai prévu pour la modification des revendications, sera republiée si des modifications sont reçues

En ce qui concerne les codes à deux lettres et autres abréviations, se référer aux "Notes explicatives relatives aux codes et abréviations" figurant au début de chaque numéro ordinaire de la Gazette du PCT.

(57) Abrégé : Coupleur électromagnétique pour véhicule automobile, comportant - une première machine électrique d'axe A comportant un premier stator (50) portant une première bobine (52), un rotor d'entrée (20), et une première partie (23 ;157) d'un rotor de sortie (30), - une deuxième machine électrique comportant un deuxième stator (40) portant une deuxième bobine (100), et une deuxième partie (44;177) du rotor de sortie (30), le rotor d'entrée (20) comportant un tambour intérieur (72) écarté de la première partie (23;157) du rotor de sortie (30) et de la première culasse (60), la deuxième culasse (43) étant écartée de la deuxième partie (44 ; 177) du rotor de sortie (30) par un deuxième entrefer (98 ;106). Selon l'invention, la première bobine (52) est enroulée sur la culasse (60) du premier stator (50) autour de l'axe A.

COUPLEUR ELECTROMAGNETIQUE

La présente invention concerne un coupleur électromagnétique.

Dans l'application à un véhicule, un coupleur électromagnétique permet par exemple de transmettre de la puissance mécanique entre un moteur à combustion interne et les roues du véhicule, en ajustant à volonté et de manière continue le couple et la vitesse sur ces dernières. Il permet de plus, le cas échéant, d'assurer une conversion d'énergie électromécanique motrice ou génératrice en liaison avec des moyens de stockage d'énergie électrique. Il peut ainsi notamment être utile dans des transmissions ou des systèmes de traction hybrides électriques de véhicules automobiles.

10 Comme représenté sur la figure 1, un coupleur électromagnétique 10 comporte classiquement

- un arbre d'entrée 12 destiné à être couplé mécaniquement à une source motrice
- un arbre de sortie 14 destiné à être couplé mécaniquement à au moins un élément à entraîner
- 15 – un carter 16,
- et deux machines électriques.

La première machine électrique M1 comprend sur cette illustration :

- un rotor d'entrée 20, d'axe A, entraîné en rotation par l'arbre d'entrée 12 et comportant un premier induit 22, et
- 20 – une couronne 23 d'aimants intérieurs 24 couplée magnétiquement avec le premier induit 22 et portée par un rotor de sortie 30 d'axe A monté à rotation sur le carter 16 et en relation d'entraînement mécanique avec l'arbre de sortie 14.

Le premier induit 22 comporte des bobinages 52 installés dans son circuit magnétique 60, et connectés électriquement à une source d'énergie électrique, classiquement une ou plusieurs batteries 32, par l'intermédiaire d'une première unité électronique 34.

Classiquement, la première unité électronique 34 est conformée pour transformer le courant continu sortant de la batterie 32 en un courant polyphasé dont les phases alimentent les bobinages du premier induit 22, et réciproquement. Les bobines du premier induit 22 sont réparties de manière connue à la périphérie du rotor d'entrée 20 de manière à ce que le courant polyphasé y circulant puisse générer un premier champ électromagnétique tournant.

La première unité électronique 34 est pilotée par une unité de pilotage 36 conçue pour permettre le contrôle du « glissement », c'est-à-dire de la différence entre les vitesses de rotation du rotor d'entrée 20 et du rotor de sortie 30, notamment en modifiant la fréquence du courant électrique. Selon que le glissement est positif ou négatif, le premier induit 22 est générateur ou récepteur, c'est-à-dire que le transfert d'énergie entre l'arbre de sortie 14 et la batterie 32 se fait dans le sens d'une charge ou d'une décharge de cette batterie, respectivement. Ce transfert d'énergie, additif ou soustractif, se traduit par une variation de la vitesse de rotation de l'arbre de sortie 14.

10 Au synchronisme, c'est-à-dire à vitesse de glissement nulle, les arbres d'entrée 12 et de sortie 14 sont reliés comme ils le seraient par un couplage mécanique direct, le premier induit 22 ne recevant alors que la puissance électrique nécessaire à la magnétisation, c'est-à-dire un courant continu.

La deuxième machine électrique M2 comporte

- 15 – un stator de deuxième machine 40, fixé au carter 16 et portant un deuxième induit 42 comprenant une pluralité de bobines 100 installées dans son circuit magnétique 43, et
- une couronne 44 d'aimants extérieurs 45 du rotor de sortie 30 avec laquelle le deuxième induit 42 est couplé magnétiquement.

20 Les bobines du deuxième induit 42 sont alimentées en courant polyphasé par l'intermédiaire d'une deuxième unité électronique 46 connectée à la batterie 32 de manière à générer un deuxième champ électromagnétique tournant.

L'unité de pilotage 36 commande la deuxième unité électronique 46 pour contrôler le couple additif ou soustractif introduit par la machine M2 sur le rotor 30 et donc l'arbre de sortie 14.

25 Classiquement, les aimants des couronnes 23 et 44 peuvent par exemple être remplacés par une cage d'écureuil asynchrone, ou encore par une denture réluctante, la conception des premier et deuxième induits correspondants étant adaptée en conséquence.

30 Classiquement, l'unité de pilotage 36 commande les unités électroniques 34 et 46 en fonction d'informations de position angulaire des rotors d'entrée 20 et de sortie 30, et de consignes par exemple fournies par le conducteur du véhicule.

Les informations de position peuvent être fournies par des codeurs de position, non représentés, ou déduites d'autres mesures.

Les deux machines électriques peuvent coopérer de manière que la puissance électrique issue du glissement de la première machine soit utilisée par la
5 deuxième machine électrique pour produire un couple mécanique supplémentaire sur l'arbre 14.

Le brevet AU 5840173 décrit différents modes de réalisation de coupleurs électromagnétiques.

En agissant sur les deux machines électriques, on comprend qu'il est ainsi
10 possible d'adapter à volonté la transmission en vitesse et en couple et d'exploiter éventuellement le potentiel d'un stockage d'énergie électrique.

L'alimentation en énergie électrique du premier induit 22 nécessite classiquement des contacts électriques glissants 48 entre la première unité électronique 34 fixe et les bobinages tournants du premier induit 22. Les contacts
15 glissants 48 représentent une contrainte d'intégration au plan topologique, en volume, en termes de compatibilité à l'environnement physique et de fiabilité. Ils constituent par ailleurs un poste de coût non négligeable.

Pour éviter de tels contacts glissants, on connaît de US 6,380,653 un coupleur électromagnétique dont le premier induit 22 comporte un stator de
20 première machine, ou « premier stator 50 » d'axe A, fixe, et portant des bobines 52 (voir figure 2) et un rotor d'entrée 20 sans bobinage, constitué d'un support cylindrique pourvu de plots périphériques ferromagnétiques. Le stator 50, fixé au carter 16, est concentrique au rotor d'entrée 20 et séparé radialement de ce dernier par un entrefer supplémentaire 54. Les bobines 52 du premier induit 22 sont
25 classiquement introduites dans des encoches périphériques longitudinales, c'est-à-dire s'étendant selon l'axe A, ménagées à la surface du premier stator 50, selon le mode usuel de réalisation des induits de machines polyphasées.

Le coupleur décrit dans US 6 380 658 présente cependant un encombrement important. En outre, son fonctionnement génère des pertes
30 Joule élevées.

Il existe donc un besoin pour un coupleur électromagnétique qui ne présenterait pas ces inconvénients. Il existe également un besoin permanent pour un coupleur électromagnétique plus simple et moins coûteux à fabriquer.

Le but de l'invention est de fournir un coupleur électromagnétique apte à
5 satisfaire ces besoins.

Selon l'invention, on atteint ce but au moyen d'un coupleur électromagnétique, notamment pour un véhicule automobile, comportant

- 10 – une première machine électrique comportant un premier stator d'axe A portant au moins une première bobine enroulée sur une première culasse fixe, et pouvant être couplé par induction magnétique avec une première partie d'un rotor de sortie mobile en rotation selon l'axe A relativement audit premier stator, ledit couplage étant réalisé au travers d'un tambour intérieur, mobile en rotation selon l'axe A relativement audit premier stator et à ladite première partie et écarté radialement de ladite première partie et
15 de ladite première culasse par un premier entrefer et un entrefer supplémentaire, respectivement,
- une deuxième machine électrique d'axe A comportant un deuxième stator portant au moins une deuxième bobine enroulée sur une « deuxième culasse » ayant la forme d'un deuxième circuit magnétique ou d'une
20 culasse, et pouvant être couplé par induction magnétique avec une deuxième partie dudit rotor de sortie par l'intermédiaire d'un deuxième entrefer,

Le coupleur électromagnétique selon l'invention est remarquable en ce que
25 ladite première bobine est enroulée sur ladite première culasse autour dudit axe A dudit premier stator.

Comme on le verra plus en détail dans la suite de la description, le coupleur électromagnétique selon l'invention permet une bonne exploitation électromagnétique de l'espace ainsi qu'un gain important sur les pertes Joule dans le bobinage du premier induit, pertes qui sont un enjeu majeur tant au plan
30 thermique qu'au plan de la consommation énergétique.

Selon d'autres caractéristiques préférées de l'invention,

- ladite première culasse est sensiblement annulaire d'axe A et présente une section transversale en forme de "U", des première et deuxième ailes de ladite

- première culasse se terminant par des première et deuxième surfaces écartées dudit tambour intérieur par ledit entrefer supplémentaire ;
- ladite première bobine est enroulée dans une gorge de ladite première culasse et ne fait pas saillie en dehors de ladite gorge ;
- 5 – ladite deuxième bobine, annulaire, est enroulée, autour de l'axe A, de préférence dans une gorge de ladite deuxième culasse sans faire saillie en dehors de ladite gorge ;
- ladite deuxième culasse est sensiblement annulaire d'axe A et présente une section transversale en U dont les première et deuxième ailes ont un profil régulièrement crénelé ;
- 10
- ou, en variante, ladite deuxième culasse est sensiblement annulaire d'axe A et présente une section transversale en forme de "U", les première et deuxième ailes de ladite deuxième culasse se prolongeant par des premier et deuxième jeux de griffes, respectivement, disposées en alternance, sans contact les unes avec les autres, en regard et écartées de ladite deuxième partie dudit rotor de
- 15
- sortie par ledit deuxième entrefer ;
 - lesdits rotors d'entrée et de sortie sont insérés l'un dans l'autre ;
 - ledit rotor d'entrée est au moins en partie recouvert d'une frette en un matériau magnétique de type Fe-17,5Cr-0,5C ;
- 20
- ladite frette est réalisée par roulage sur champ d'une bande de tôle dudit matériau magnétique ou par enroulement spiral à plat d'une tôle dudit matériau magnétique, les spires dudit enroulement étant isolées électriquement les unes des autres ;
 - ledit coupleur électromagnétique comporte des première et deuxième galettes
- 25
- adjacentes comportant chacune au moins une première bobine enroulée, autour de l'axe A, sur une première culasse fixe, lesdites premières culasses de première et deuxième galettes étant séparées par un espace de découplage magnétique ;
 - ledit coupleur électromagnétique comporte des première et deuxième galettes
- 30
- adjacentes et ledit rotor de sortie comporte un espace de découplage magnétique disposé entre lesdites première et deuxième galettes, dans un plan sensiblement perpendiculaire à l'axe A ;
 - un circuit de refroidissement est disposé dans ledit espace de découplage.

- ladite deuxième partie dudit rotor de sortie comporte une couronne extérieure de plots magnétiques, en regard et écartée desdites première et deuxième ailes de ladite deuxième culasse par ledit deuxième entrefer.

5 Selon d'autres caractéristiques préférées d'un premier mode de réalisation de l'invention,

- ledit tambour intérieur comporte des premier et deuxième plateaux coaxiaux d'axe A, percés en leurs centres par des premier et deuxième trous délimités par des première et deuxième surfaces intérieures, respectivement, et portant des premier et deuxième jeux de griffes s'étendant à la périphérie desdits premier et deuxième plateaux, respectivement, lesdits premier et deuxième plateaux étant conformés et agencés l'un par rapport à l'autre de manière que les griffes desdits premier et deuxième plateaux soient disposées en alternance, sans contact les unes avec les autres, en regard et écartées de ladite première partie dudit rotor de sortie, lesdites première et deuxième surfaces intérieures étant en regard et écartées desdites première et deuxième ailes de ladite première culasse, respectivement ;
- ladite première partie dudit rotor de sortie comporte une couronne d'aimants intérieurs, magnétisée radialement, à polarités alternées, et disposée en regard et écartée desdites griffes ;
- 20 - ladite deuxième partie dudit rotor de sortie comporte une couronne d'aimants extérieurs en regard et écartée de ladite deuxième culasse ;
- le nombre desdits aimants extérieurs est égal au nombre desdits aimants intérieurs, lesdits aimants extérieurs et intérieurs étant disposés avec le même sens de magnétisation ;
- 25 - ladite frette présente, au-dessus d'une zone séparant deux dites griffes adjacentes, une perméabilité électromagnétique inférieure à celle qu'elle présente au-dessus desdites griffes adjacentes ;
- ladite première culasse et/ou ledit premier plateau et/ou ledit deuxième plateau et leurs griffes sont en un matériau magnétique composite du type "poudres de fer", ou en anglais "Soft Magnetic Composites" ;
- 30

Selon d'autres caractéristiques préférées d'un deuxième mode de réalisation de l'invention,

- ledit tambour intérieur comporte des première et deuxième couronnes dentées, coaxiales d'axe A, percées en leurs centres par des premier et deuxième trous délimités par des première et deuxième surfaces intérieures, respectivement, et portant des premier et deuxième jeux de dents, respectivement, lesdites
5 première et deuxième couronnes dentées étant conformées et agencées l'une par rapport à l'autre de manière que les dents desdites première et deuxième couronnes dentées soient disposées en regard et écartées de ladite première partie dudit rotor de sortie, lesdites première et deuxième surfaces intérieures étant en regard et écartées desdites première et deuxième ailes de ladite
10 première culasse, respectivement ;
- ladite première partie dudit rotor de sortie comporte une couronne intérieure de plots magnétiques en regard et écartée desdites dents ;
- ladite couronne intérieure comporte autant de plots magnétiques que ladite
15 première couronne dentée ou ladite deuxième couronne dentée comporte de dents ;
- lesdits plots magnétiques s'étendent axialement de manière à pouvoir recouvrir simultanément, au moins en partie, une dent de chacune desdites première et deuxième couronnes dentées.

D'autres caractéristiques et avantages de la présente invention
20 apparaîtront à la lecture de la description qui va suivre et à l'examen du dessin annexé dans lequel

- la figure 1 représente schématiquement un coupleur électromagnétique selon la technique antérieure ;
- la figure 2 représente schématiquement un coupleur électromagnétique selon
25 US 6,380,653 ;
- la figure 3 représente schématiquement un coupleur électromagnétique selon l'invention ;
- les figures 4 et 5 représentent schématiquement, dans une configuration biphasée à deux galettes, un coupleur électromagnétique selon un premier
30 mode de réalisation de l'invention, en coupe dans le plan de la feuille de la figure 3, et en quart de section selon le plan P-P de la figure 4, respectivement ;

- la figure 6 représente une vue éclatée, en perspective, d'une partie du coupleur électromagnétique représenté sur les figures 4 et 5 ;
- les figures 7 et 8 représentent schématiquement, dans une configuration biphasée, un coupleur électromagnétique du type représenté sur la figure 3, selon un deuxième mode de réalisation de l'invention, en coupe dans le plan de la feuille de la figure 3, et en quart de section selon le plan P'-P' de la figure 7, respectivement ;
- les figures 9 et 10 représentent schématiquement deux variantes d'un coupleur électromagnétique selon l'invention.

10 Dans les figures, des références identiques ont été utilisées pour désigner des organes identiques ou analogues.

Les figures 1 et 2 ayant été décrites en introduction, on se reporte à la figure 3.

15 Le coupleur électromagnétique selon l'invention représenté en figure 3 comporte pour sa machine électrique M1 trois galettes G1, G2, et G3 c'est-à-dire trois unités fonctionnant de manière analogue et coopérant entre elles en fonction des courants électriques alimentant les bobines des induits qu'elles comportent. Les galettes G1, G2 et G3 forment ici un système triphasé ; leur fonctionnement étant analogue, seule la première galette G1 est décrite ci-dessous dans le détail.

20 La première machine électrique M1, d'axe A, comporte un premier stator 50 d'axe A, fixé sur le carter 16. Selon l'invention, une bobine 52, dite « annulaire centralisée », est enroulée sur une culasse 60 de premier stator 50, ou « première culasse 60 », autour de l'axe A. La culasse 60 étant fixée sur le carter 16, l'alimentation électrique de la bobine 52 est avantageusement possible sans contact glissant.

25 La première culasse 60, sensiblement annulaire, comporte une gorge annulaire, ouverte radialement vers l'axe A, à section transversale en forme de "U". La gorge de la première culasse 60 délimite ainsi un fond 61 et des première et deuxième ailes de culasse, 62 et 64 formées par les deux branches du « U ». Les ailes 62 et 64 s'étendent sensiblement perpendiculairement à l'axe A et se terminent par des première et deuxième surfaces sensiblement cylindriques 66 et 68, respectivement, d'axe A (voir figure 6).

Comme cela apparaît sur les figures 4, 5 et 6, la bobine annulaire 52 est enroulée dans la gorge de la première culasse 60, les spires de la bobine 52 ne faisant, de préférence, pas saillie en dehors de ladite gorge.

Le rotor d'entrée 20, monté à rotation selon l'axe A sur le carter 16, 5
comporte un support 70 en forme de disque, fixé en son centre et perpendiculairement à l'axe A sur l'arbre d'entrée 12 (figure 4) et un tambour intérieur 72 d'axe A, fixé à la périphérie du support 70. Le tambour intérieur 72, est commun aux différentes galettes. Il incorpore, pour chaque galette, des premier et 10
deuxième plateaux à griffes 74 et 76, respectivement, sensiblement de même forme, tels que représentés sur la figure 6.

Les premier et deuxième plateaux, 74 et 76 respectivement, ont la forme de disques d'axe A, percés en leurs centres respectifs par des premier et deuxième trous, 80 et 81 respectivement, sensiblement circulaires. Les bord des trous 80 et 81 délimitent des première et deuxième surfaces intérieures, 82 et 83 15
respectivement, cylindriques en regard des première et deuxième surfaces cylindriques, 66 et 68 respectivement, des première et deuxième ailes, 62 et 64 respectivement, de la première culasse 60. L'entrefer supplémentaire 54 sépare radialement les première et deuxième surfaces intérieures, 82 et 83 20
respectivement, d'une part, et les première et deuxième surfaces cylindriques, 66 et 68 respectivement, d'autre part.

Les premier et deuxième plateaux, 74 et 76 respectivement, portent des premier et deuxième jeux de griffes comportant un même nombre de griffes. On appelle « premières griffes 78 » et « deuxièmes griffes 84 » les griffes des premier et 25
deuxième jeux, respectivement. Les griffes 78 et 84 s'étendent sensiblement perpendiculairement aux plateaux 74 et 76.

Les premier et deuxième plateaux, 74 et 76 respectivement, sont imbriqués l'un dans l'autre de manière que des premières et deuxièmes faces latérales extérieures, 88 et 89 respectivement, desdites premières et deuxièmes griffes, respectivement, s'étendent en alternance, mais sans contact les unes avec les 30
autres, à la périphérie d'une portion cylindrique du tambour intérieur 72 en faisant face aux aimants intérieurs 24 portés par le rotor de sortie 30.

De préférence, l'écart angulaire entre deux griffes successives est sensiblement constant.

Les plateaux 74 et 76 sont maintenus solidaires l'un de l'autre et du support 70 au moyen d'un liant non magnétique 86, par exemple un surmoulage plastique.

La culasse 60 et les plateaux 74 et 76 sont en un matériau conducteur magnétiquement, de préférence électriquement résistif. En effet, dans les phases de fonctionnement en glissement du coupleur électromagnétique, les flux qui circulent dans ces pièces sont alternatifs, et donc générateurs de courants de Foucault.

La solution traditionnelle de "feuilletage" par juxtaposition de tôles magnétiques est possible, mais peu efficace en raison de la circulation tridimensionnelle du flux magnétique dans la culasse 60 et les plateaux 74 et 76. C'est pourquoi, de préférence, la culasse 60 et les plateaux 74 et 76 sont en un matériau magnétique composite du type "poudres de fer", ou en anglais "Soft Magnetic Composites" (SMC), comme ceux que proposent par exemple les sociétés Höganäs en Suède ou Quebec Metal Powder au Canada.

Pour faciliter la fabrication, notamment dans le cas des réalisations de grandes dimensions, les pièces réalisées en "poudre de fer" SMC peuvent être sectorisées en éléments plus petits assemblés postérieurement. Avantageusement, les bonnes tolérances obtenues dans le formage des pièces SMC évitent généralement la nécessité de reprise d'usinage.

Comme on le verra plus en détail dans la suite de la description, les faces latérales 88 et 89 sont destinées à former, sous l'effet du champ magnétique généré par la bobine 52, des pôles magnétiques de polarités opposées.

Les faibles vitesses de glissement relatif entre les rotors d'entrée et de sortie qui caractérisent souvent une majorité des cas de fonctionnement du coupleur, ainsi que l'utilisation de « poudres de fer » qui permettent un fonctionnement à des fréquences importantes, autorisent une multiplication du nombre de pôles. Avantageusement, les performances de fort couple volumique des structures à induit centralisé sont donc bien exploitées.

De préférence, les faces latérales extérieures 88 et 89 des griffes 78 et 84 sont cerclées d'une frette 90, ce qui, avantageusement, autorise des vitesses de rotation élevées du rotor d'entrée 20.

Pour ce frettage, on peut utiliser les solutions déjà connues, par exemple les solutions mises en œuvre pour les machines à aimants de surface où l'on doit éviter dans l'entrefer à la fois les matériaux électriquement conducteurs et ceux pouvant induire des courts-circuits magnétiques (recours à des fibres de carbone...). Ces solutions présentent cependant l'inconvénient d'augmenter de manière non négligeable la réluctance d'entrefer.

De préférence, la frette 90 est un matériau magnétique de composition Fe-17,5Cr-0,5C), par exemple du type « YEP-FA1 » commercialisé par la société Hitachi. Ce matériau a une perméabilité magnétique de l'ordre de 900 qui peut être réduite à moins de 1,01 après traitement thermique local.

La frette 90 est de préférence réalisée par roulage "Slinky" (c'est-à-dire sur champ) d'une bande de tôle de ce matériau sur la surface extérieure du tambour intérieur 72 du rotor d'entrée 20. Un traitement thermique est ensuite appliqué sur les zones dont la perméabilité doit être annihilée, en particulier sur les zones séparant une griffe 78 et une griffe 84 adjacentes.

Avantageusement, une telle frette peut avoir une épaisseur importante par rapport à un frettage non magnétique usuel tout en permettant de guider efficacement les lignes de champ magnétique.

En variante, la frette 90 peut résulter d'un enroulement spiral à plat d'une tôle en « YEP-FA1 ». Pour éviter le développement de courants de Foucault gênants, les spires de cet enroulement sont isolées électriquement les unes des autres et la bande de tôle est d'une largeur faible, adaptée à la limitation des courants de Foucault aux fréquences considérées. Comme dans la disposition précédente, les bandes de la frette sont démagnétisées selon le motif souhaité. De préférence, un fil de frettage à haute tenue mécanique est enroulé entre les spires de cet enroulement en spiral afin d'améliorer l'efficacité de la frette.

Selon l'invention, le premier induit 22 comporte donc au moins une bobine annulaire 52 fixe et des moyens de conduction magnétique en partie fixes, à savoir la première culasse 60, et en partie mobiles, à savoir les plateaux 74 et 76.

Le rotor de sortie 30 comporte un support 92 en forme de disque, monté à rotation selon l'axe A sur l'arbre d'entrée 12 et en relation d'entraînement avec l'arbre de sortie 14 (figure 4), et un tambour extérieur 94 d'axe A, fixé à la périphérie du support 92. Le tambour extérieur 94, commun aux différentes

galettes, est en un matériau ferromagnétique de préférence électriquement résistif ou feuilleté.

La surface cylindrique intérieure 96 du tambour extérieur 94 porte une couronne 23 d'aimants intérieurs 24 disposée de manière à faire face aux faces latérales 82 et 89 des griffes 78 et 84.

Les aimants intérieurs 24 se succèdent à espace régulier, le nombre d'aimants intérieurs 24 étant égal au nombre total de griffes des deux plateaux 74 et 76.

Un entrefer de premier induit 98 ou « premier entrefer 98 » sépare les aimants intérieurs 24 des faces latérales 82 et 88 des griffes 78 et 84.

La géométrie des galettes est adaptée pour tenir compte du déphasage électrique entre les phases électriques qui alimentent leurs bobinages de premier induit respectifs. Par exemple, dans un mode de réalisation où chaque griffe de la galette G1 est alignée axialement avec une griffe de la galette G2, les deux couronnes d'aimants intérieurs de ces deux galettes sont décalées angulairement d'un angle correspondant au déphasage électrique des deux phases.

Réciproquement, dans un mode de réalisation où les deux couronnes d'aimants intérieurs des galettes G1 et G2 ne sont pas décalées l'une de l'autre, chaque aimant intérieur de la galette G1 étant aligné axialement avec un aimant intérieur de la galette G2, les deux ensembles de griffes des deux galettes sont décalés angulairement d'un angle correspondant au déphasage électrique des deux phases.

La deuxième machine électrique M2 peut être réalisée selon une architecture connue. Elle comporte classiquement un deuxième induit 42, sous la forme d'un deuxième stator 40 fixé sur le carter 16, comportant un circuit magnétique 43. Le circuit magnétique 43 est une culasse externe annulaire portant des encoches s'ouvrant vers l'intérieur. Elle peut être également désignée ci-après par « deuxième culasse ». Le circuit magnétique 43 porte un ensemble de bobines 100 polyphasées. Classiquement, les bobines 100 sont introduites dans des encoches périphériques axiales 102 ménagées à la surface intérieure 104 du circuit magnétique 43, selon le mode usuel de réalisation des induits de machines polyphasées. Le circuit magnétique 43 comporte de préférence un empilement de tôles magnétiques.

Un deuxième entrefer 106 sépare la surface intérieure 104 du circuit magnétique 43 d'une couronne 44 d'aimants extérieurs 45, espacés régulièrement les uns des autres, et disposés à la surface extérieure 108 du tambour extérieur 94.

De préférence, une frette 110 est réalisée, par exemple à la manière de la
5 frette 90 du rotor d'entrée 20, pour améliorer la fixation des aimants extérieurs 45 sur le tambour extérieur 94.

Le nombre d'aimants extérieurs 45 peut être identique ou différent du nombre d'aimants intérieurs 24. De préférence, le nombre d'aimants extérieurs 45 est égal au nombre d'aimants intérieurs 24, les aimants 45 et 24 étant placés en
10 regard les uns des autres avec le même sens de magnétisation. Le tambour extérieur 94 peut alors être d'épaisseur très réduite, voire disparaître au profit d'un simple anneau non magnétique assurant le maintien des aimants fusionnés et logés dans des évidements ménagés dans cet anneau. Cette disposition des aimants, dite à "flux traversant", est également réalisable avec un rotor asynchrone
15 à cage dépourvu de culasse. Elle est aussi directement transposable dans la variante de l'invention à réluctance variable synchrone dans laquelle le tambour extérieur 94 est doté de plots ferromagnétiques, comme représenté sur les figures 7 et 8, dont la description sera faite ci-dessous.

Pour limiter les couplages magnétiques parasites par les fuites entre
20 galettes voisines, un espace de découplage sans matériau ferromagnétique est de préférence ménagé entre deux galettes successives au niveau des premières culasses en « U » de premier induit. De préférence, un circuit annulaire de refroidissement 112 est disposé dans cet espace de découplage.

Dans un mode de réalisation non représenté, un découplage peut être
25 également réalisé au niveau du tambour extérieur 94, par exemple par une coupure magnétique annulaire d'axe A en un matériau non ferromagnétique. Un simple amincissement du tambour 94, sous la forme d'une rainure annulaire d'axe A ménagée entre galettes successives peut également s'avérer suffisant. Avantagement, si un découplage est prévu au niveau du tambour 94, les deux
30 culasses 60 des deux galettes peuvent être accolées, sans espace de découplage, ce qui permet d'optimiser l'encombrement axial du coupleur électromagnétique.

Des moyens de refroidissement 114 peuvent enfin être disposés en périphérie extérieure du deuxième stator 40, comme représenté sur la figure 4.

Le fonctionnement du coupleur électromagnétique selon l'invention représenté sur les figures 4 et 5 est le suivant :

La bobine annulaire 52 est alimentée en énergie électrique par l'intermédiaire de la première unité électronique 34. La circulation de courant électrique dans la bobine 52 produit un champ magnétique dont les lignes de champs suivent sensiblement le circuit suivant.

Les lignes de champs sont orientées sensiblement selon l'axe A dans le fond 61 du « U » de la première culasse 60, puis réorientées sensiblement radialement dans les ailes 62 et 64 de la première culasse 60. Elles traversent alors sensiblement radialement les surfaces 66 et 68 et l'entrefer supplémentaire 54, puis pénètrent dans les plateaux 74 et 76 par les première et deuxième surfaces intérieures, 82 et 83 respectivement. Elles se regroupent ensuite dans les premières et deuxièmes griffes 78 et 84 des plateaux 74 et 76, respectivement. Les lignes de champ suivent alors la direction sensiblement axiale des griffes 78 et 84, puis se redressent pour sortir, sensiblement radialement, par les faces latérales extérieures 88 et 89 de ces griffes. Elles traversent alors la frette 90, le premier entrefer 98, les aimants 24, puis le tambour extérieur 94. Dans le tambour extérieur 94, les lignes de champ provenant des deux ailes 62 et 64 sont réorientées sensiblement tangentiellement, dans un plan perpendiculaire à l'axe A et se rejoignent de manière à former des boucles.

Le flux magnétique circule selon ces boucles, dans un sens ou dans l'autre selon le sens du courant électrique circulant dans la bobine 52. Toutes les faces latérales extérieures 88 des premières griffes sont homopolaires. Toutes les faces latérales extérieures 89 des deuxièmes griffes sont également homopolaires, mais d'une polarité opposée à celle des faces latérales extérieures des premières griffes.

L'unité de pilotage 36 commande la première unité électronique 34 de manière à faire circuler dans les bobines 52 un courant électrique dont la fréquence est adaptée en fonction des besoins.

En particulier, pour aboutir au synchronisme, l'unité de pilotage 36 alimente la première bobine 52 en courant continu. Les pôles magnétiques établis par les faces extérieures 88 et 89 des griffes 78 et 84 ne tournent alors autour de l'axe A que du fait de la rotation du rotor d'entrée 20.

Lorsque la bobine 52 et les bobines correspondantes des autres galettes sont alimentées par des courants alternatifs polyphasés, leur ensemble forme globalement l'équivalent d'un champ tournant : la vitesse de ce champ tournant correspond alors à la vitesse de glissement entre le tambour intérieur d'entrée et le rotor de sortie. Le produit du couple transmis par le glissement, positif ou négatif, correspond à la génération ou respectivement à l'absorption d'une puissance électromagnétique.

Par ajustement de la fréquence et du phasage des courants électriques circulant dans les bobines 52, l'unité de pilotage 36 peut donc modifier électriquement le sens et la vitesse de glissement du rotor de sortie 30 par rapport à celle du rotor d'entrée 20. Selon l'invention, cette variation de vitesse est avantageusement possible sans mise en rotation de la source de champ magnétique, c'est-à-dire des bobines 52. L'alimentation électrique des bobines 52 ne nécessite donc pas de contact glissant. En outre, le refroidissement des bobines 52 en est facilité et permet de recourir à des moyens efficaces favorables à la compacité.

Si le coupleur électromagnétique ne comprend qu'une seule première bobine 52, le couple transmis à l'arbre de sortie 14 comportera une composante pulsante importante. Il est donc préférable d'utiliser au moins deux galettes dont les premières bobines sont alimentées en biphasé, les deux phases étant décalées de 90° électriques. De préférence encore, le coupleur électromagnétique comporte trois galettes dont les induits sont alimentés avec un courant électrique triphasé. Le nombre de galettes n'est cependant pas limitatif.

Les lignes de champ suivant un circuit tri-dimensionnel, l'utilisation des matériaux de type SMC, en particulier pour la première culasse 60 et les plateaux 74 et 76, est particulièrement avantageuse.

L'entrefer supplémentaire 54 induit une réluctance parasite, peu sensible pour les réalisations à aimants de faible perméabilité. Avantageusement, une forme évasée des ailes 62 et 64 vers les surfaces 66 et 68 permet de diminuer la réluctance parasite sans avoir recours à des tolérances radiales prohibitives.

Le fonctionnement de la deuxième machine électrique M2 est classique, comme expliqué en préambule. L'alimentation polyphasée des bobines 100 permet de générer un champ magnétique tournant piloté au synchronisme du rotor de

sortie 30. Le niveau de courant et son phasage permettent d'ajuster à volonté l'amplitude et le signe du couple créé par la machine M2 sur le rotor de sortie 30.

Bien entendu, la puissance électrique produite ou consommée par la première machine M1 peut être mise en équilibre avec celle respectivement
5 consommée ou produite par la deuxième machine M2 par ajustement du couple de M2. Dans ces conditions, il n'y a pas d'échange de puissance avec la batterie 32 : la puissance mécanique introduite par l'arbre d'entrée 12 est transmise à l'arbre 14, aux pertes près dans le coupleur.

Dans une variante de la deuxième machine M2, représentée
10 schématiquement dans une version triphasée sur la figure 9, le deuxième induit peut, comme le premier induit, comporter un bobinage annulaire d'axe A, enroulé autour d'une deuxième culasse 164 annulaire à section transversale en « U » dont les deux ailes sensiblement radiales se prolongent par des premier et deuxième jeux de griffes, respectivement, disposées en alternance, sans contact les unes
15 avec les autres, en regard et écartées de la deuxième partie du rotor de sortie 30 par le deuxième entrefer 106.

A la différence des griffes du premier induit, les griffes du deuxième induit, utilisées pour distribuer le flux magnétique dans le deuxième entrefer 106, sont
fixés.

20 Les figures 7 et 8 représentent un deuxième mode de réalisation de l'invention exploitant le principe de la réductance variable à double saillance tant pour la première machine électrique M1' que pour la deuxième machine M2'.

Dans ce deuxième mode de réalisation, les plateaux à griffes 74 et 76 de la première machine électrique M1' sont remplacés par des première et deuxième
25 couronnes dentées, 150 et 152 respectivement, d'axe A, percées en leurs centres par des premier et deuxième trous délimités par des première et deuxième surfaces intérieures, 150' et 152' respectivement, alignées axialement avec les première et deuxième ailes de la première culasse 60, respectivement 62 et 64. Les première et deuxième surfaces intérieures, 150' et 152', en regard des première et deuxième
30 ailes, respectivement, en sont écartées par l'entrefer supplémentaire 54.

Les couronnes dentées 150 et 152 sont pourvues de premier et deuxième jeux de dents radiales, 154 et 155. Les dents de chacun des jeux, en nombre identique, sont régulièrement espacées. Les couronnes 150 et 152 sont disposées

et maintenues perpendiculaire à l'axe A par un liant 156, de manière que chaque dent de la couronne 150 soit alignée axialement avec une dent de la couronne 152.

Le tambour extérieur 94 du rotor de sortie 30 comporte, à la place de la couronne d'aimants intérieurs 24, une couronne intérieure 157 de plots magnétiques 158 en poudre de fer, régulièrement espacés, en un nombre égal au nombre de dents d'une des couronnes dentées 150 et 152. Les dents des couronnes dentées 150 et 152 sont disposées en regard et écartées de la couronne intérieure 157 par le premier entrefer 98.

Chaque plot 158 s'étend axialement de manière à pouvoir recouvrir simultanément, au moins en partie, une dent de chaque couronne 150 et 152, formant alors un « arceau » conducteur magnétiquement entre ces dents.

De préférence les couronnes dentées 150 et 152 sont constituées par des empilements de tôles à plat perpendiculaires à l'axe A.

Dans le deuxième mode de réalisation de l'invention représenté sur les figures 7 et 8, les lignes du champ magnétique généré par la bobine 52 suivent le circuit suivant :

Après être sorties des ailes de la première culasse 60 et avoir traversé le premier entrefer 98, les lignes du champ magnétique traversent radialement les dents des couronnes 150 et 152, puis bouclent axialement dans les plots 158.

Le tambour intérieur 94 supportant les plots magnétiques 158 n'exerce donc plus nécessairement la fonction de culasse magnétique et peut être choisi principalement pour sa tenue mécanique.

La deuxième machine électrique M2' comporte une bobine annulaire, ou « deuxième bobine » 162, d'axe A, enroulée au fond d'une deuxième culasse 164 ayant une section transversale en U. La deuxième culasse 164 comporte un fond 166, de préférence en un matériau magnétique composite, et des première et deuxième ailes de culasse, 168 et 170, respectivement formées par les deux ailes du « U ».

De préférence, les ailes 168 et 170 sont constituées d'empilements, selon l'axe A, de tôles s'étendant perpendiculairement à l'axe A.

Les ailes 168 et 170 s'étendent sensiblement perpendiculairement à l'axe A et présentent, en coupe selon un plan perpendiculaire à l'axe A (figure 8) un profil

régulièrement crénelé. Les créneaux des ailes 168 et 170 constituent des jeux de premières et deuxième dents, 172 et 173 respectivement, et comportent un même nombre de dents, chaque première dent 172 étant alignée axialement avec une deuxième dent 173.

5 De préférence, les dents 172 et 173 sont ménagées, au moins en partie, sur la hauteur du bobinage 162. Avantageusement, l'encombrement de la deuxième machine M2' en est réduit.

Le tambour extérieur 94 du rotor de sortie 30 comporte, à la place de la couronne 44 d'aimants extérieurs 45, une couronne extérieure 177 de plots magnétiques 178, de préférence en poudre de fer, régulièrement espacés, en un
10 nombre égal au nombre de dents de chacune des ailes 168 et 170. Chaque plot 178, s'étend axialement de manière à pouvoir recouvrir simultanément, au moins partiellement, une dent 172 de chaque aile 168 et 170.

Le deuxième entrefer 106 sépare la couronne extérieure 177 et les ailes
15 168 et 170.

De préférence, une frette 180, de préférence en un matériau démagnétisable, est prévue pour cercler extérieurement les plots magnétiques 178.

Les plots 158 et 178 peuvent être constitués simplement de paquets de tôles.

20 Le coupleur électromagnétique selon l'invention représenté sur les figures 7 et 8 présente donc une configuration à réluctance variable à double saillance avec bouclage transverse du flux par l'intermédiaire d'un rotor de sortie non bobiné.

Avantageusement, un tel coupleur électromagnétique est moins coûteux à fabriquer que celui représenté sur les figures 4 et 5, notamment du fait que le
25 tambour extérieur 94 n'est plus nécessairement en un matériau conducteur magnétiquement. L'épaisseur du tambour extérieur 94 entre les plots 158 et 178 peut être réduite, voire annulée par mise en contact de ces plots, ce qui, avantageusement, confère une compacité supplémentaire au coupleur électromagnétique.

30 Le fonctionnement de la première machine M1' est similaire à celui de la première machine M1 du coupleur électromagnétique représenté sur les figures 4 et

5. Le fonctionnement de la deuxième machine M2' est similaire à celui de la première machine M1'.

L'enroulement annulaire des première et/ou deuxième bobines est favorable à la limitation des pertes Joules, qui représentent l'essentiel des pertes du coupleur dans ses fréquents fonctionnements au voisinage du synchronisme. Ce bénéfice tient notamment à la géométrie circulaire qui réduit la longueur moyenne de spire des bobinages, à un effet favorable des structures à induit centralisé, et également à la possibilité d'obtenir un coefficient de remplissage élevé. Le coefficient de remplissage désigne le rapport entre le volume de cuivre à l'intérieur de la gorge de la culasse et le volume de cette gorge.

Avantageusement, la limitation des pertes Joule permet en outre de limiter la capacité des moyens nécessaires au refroidissement du coupleur électromagnétique.

Avantageusement enfin, la fabrication et le montage de bobinages annulaires sont très simples et bon marché.

Bien entendu, la présente invention n'est pas limitée aux modes de réalisation décrits et représentés, fournis à titre d'exemples illustratifs et non limitatifs.

En particulier, la position des arbres d'entrée et de sortie, la descente de mouvement vers l'arbre de sortie 14 représentée sur les figures 1, 2 et 3, la forme des griffes ou des plots, le nombre de phases électriques, et le nombre de galettes par phase ne sont pas limitatifs.

La position relative des rotors d'entrée et de sortie peut être inversée, le rotor d'entrée devenant externe et le rotor de sortie devenant interne.

Une combinaison de la première machine M1 et de la deuxième machine M2', ou une combinaison de la deuxième machine M2 et de la première machine M1', sont possibles.

La structure à induit centralisé avec entrefer supplémentaire peut être déclinée sur divers principes connus. On peut par exemple introduire en lieu et place de la couronne 23 d'aimants 24 une cage asynchrone. La structure de la deuxième machine électrique est également non limitative : asynchrone, réluctance variable, etc.

Les rotors d'entrée 20 et de sortie 30 ne sont pas nécessairement disposés dans un même plan transversal, mais peuvent être décalés axialement. De préférence cependant, les rotors d'entrée 20 et de sortie 30 sont insérés l'un dans l'autre, le rotor de sortie 30 étant par exemple disposé autour du rotor d'entrée 20. Avantageusement, cette disposition confère une bonne compacité au coupleur électromagnétique.

De même, la géométrie des entrefers des coupleurs électromagnétiques représentés n'est pas limitative. Les entrefers pourraient s'étendre non plus selon un cylindre d'axe A (configuration dite « radiale » des entrefers), mais dans un plan perpendiculaire à l'axe A (configuration dite « axiale » des entrefers), voire selon d'autres configurations mixtes. Une configuration axiale permet avantageusement d'obtenir des entrefers de grande surface, sous réserve de commodité de montage et de l'équilibrage des efforts axiaux.

La position relative des induits par rapport à leurs entrefers respectifs peut également être différente de celle décrite. Une variante d'intérêt particulier est illustrée sur la figure 9. La position des induits par rapport à leurs entrefers est inversée par rapport à celle qu'ils occupent dans les variantes représentées sur les figures 1 à 8. Le premier induit 22 est devenu externe par rapport au premier entrefer 54, tandis que le deuxième induit 42 est au contraire interne par rapport au deuxième entrefer 106.

En conséquence, les circuits magnétiques correspondant à ces entrefers sont dissociés géométriquement, l'un à l'intérieur de la machine, l'autre à l'extérieur.

Avantageusement, les premier et deuxième stators, 50 et 40 respectivement, peuvent être ainsi accolés. L'intégration mécanique en est simplifiée et le circuit de refroidissement simplifié.

Avantageusement encore, comme représenté sur la figure 10, cette variante permet une sortie de mouvement positionnée du côté opposé à la source motrice par rapport au coupleur électromagnétique.

Bien entendu, l'application de l'invention n'est pas limitée à la transmission de puissance entre un moteur et les roues d'un véhicule automobile.

L'entraînement de l'arbre d'entrée peut être direct ou pas. Les arbres d'entrée et de sortie peuvent inverser leurs rôles.

REVENDEICATIONS

1. Coupleur électromagnétique, notamment pour un véhicule automobile, comportant
- 5 – une première machine électrique comportant un premier stator (50) d'axe A portant au moins une première bobine (52) enroulée sur une première culasse (60) fixe, et pouvant être couplé par induction magnétique avec une première partie (23 ;157) d'un rotor de sortie (30) mobile en rotation selon l'axe A relativement audit premier stator (50), ledit couplage étant
- 10 réalisé par l'intermédiaire d'un tambour intérieur (72), mobile en rotation selon l'axe A relativement audit premier stator (50) et à ladite première partie (23 ;157) et écarté de ladite première partie (23 ;157) et de ladite première culasse (60) par un premier entrefer (98) et un entrefer supplémentaire, respectivement,
- 15 – une deuxième machine électrique d'axe A comportant un deuxième stator (40) portant au moins une deuxième bobine (100) enroulée sur une « deuxième culasse » (43;164) ayant la forme d'un deuxième circuit magnétique (43) ou d'une culasse (164), et pouvant être couplé par
- 20 induction magnétique avec une deuxième partie (44 ;177) dudit rotor de sortie (30) par l'intermédiaire d'un deuxième entrefer (106),
- une unité électronique (34) apte à alimenter en courant alternatif ladite première bobine (52)
- ledit coupleur étant caractérisé en ce que ladite première bobine (52) est enroulée sur ladite première culasse (60) autour dudit axe A dudit premier stator
- 25 (50).
2. Coupleur électromagnétique selon la revendication 1, caractérisé en ce que ladite première culasse (60) est sensiblement annulaire d'axe A et présente une section transversale en forme de "U", des première (62) et deuxième (64) ailes de ladite première culasse (60) se terminant par des première (66) et deuxième
- 30 (68) surfaces écartées dudit tambour intérieur (72) par ledit entrefer supplémentaire (54).

3. Coupleur électromagnétique selon l'une quelconque des revendications 1 et 2, caractérisé en ce que ladite deuxième bobine (162), annulaire, est enroulée, autour de l'axe A.
4. Coupleur électromagnétique selon la revendication 3, caractérisé en ce que
5 ladite deuxième culasse (164) est sensiblement annulaire d'axe A et présente une section transversale en U dont les première et deuxième ailes ont un profil régulièrement crénelé.
5. Coupleur électromagnétique selon la revendication 4, caractérisé en ce que
10 ladite deuxième partie (177) dudit rotor de sortie (30) comporte une couronne extérieure (177) de plots magnétiques (178), en regard et écartée de première (168) et deuxième (170) ailes de ladite deuxième culasse (164) par ledit deuxième entrefer (98).
6. Coupleur électromagnétique selon la revendication 3, caractérisé en ce que
15 ladite deuxième culasse (164) est sensiblement annulaire d'axe A et présente une section transversale en forme de "U", les première et deuxième ailes de ladite deuxième culasse (164), se prolongeant par des premier et deuxième jeux de griffes, respectivement, disposées en alternance, sans contact les unes avec les autres, en regard et écartées de ladite deuxième partie dudit rotor de sortie (30) par ledit deuxième entrefer (106).
- 20 7. Coupleur électromagnétique selon l'une quelconque des revendications précédentes, caractérisé en ce que ladite deuxième partie dudit rotor de sortie (30) comporte une couronne (44) d'aimants extérieurs (45) en regard et écartée de ladite deuxième culasse (43) par ledit deuxième entrefer (106).
8. Coupleur électromagnétique selon l'une quelconque des revendications
25 précédentes, caractérisé en ce que lesdits rotors d'entrée (20) et de sortie (30) sont insérés l'un dans l'autre.
9. Coupleur électromagnétique selon l'une quelconque des revendications précédentes, caractérisé en ce que ledit rotor d'entrée (20) est au moins en

partie recouvert d'une frette (90) en un matériau magnétique de type Fe-17,5Cr-0,5C.

- 5 10. Coupleur électromagnétique selon la revendication 9, caractérisé en ce que ladite frette (90) est réalisée par roulage sur champ d'une bande de tôle dudit matériau magnétique ou par enroulement spiral à plat d'une tôle dudit matériau magnétique, les spires dudit enroulement étant isolées électriquement les unes des autres.
- 10 11. Coupleur électromagnétique selon l'une quelconque des revendications précédentes, caractérisé en ce qu'il comporte des première (G1) et deuxième (G2) galettes adjacentes comportant chacune au moins une première bobine enroulée, autour de l'axe A, sur une première culasse fixe, lesdites premières culasses de première (G1) et deuxième (G2) galettes étant séparées par un espace de découplage magnétique.
- 15 12. Coupleur électromagnétique selon l'une quelconque des revendications précédentes, caractérisé en ce qu'il comporte des première (G1) et deuxième (G2) galettes adjacentes et en ce que ledit rotor de sortie (30) comporte un espace de découplage magnétique disposé entre lesdites première (G1) et deuxième (G2) galettes, dans un plan sensiblement perpendiculaire à l'axe A.
- 20 13. Coupleur électromagnétique selon l'une quelconque des revendications 11 et 12, caractérisé en ce qu'un circuit de refroidissement est disposé dans ledit espace de découplage.
- 25 14. Coupleur électromagnétique selon l'une quelconque des revendications 2 à 13, caractérisé en ce que ledit tambour intérieur (72) comporte des premier (74) et deuxième (76) plateaux coaxiaux d'axe A, percés en leurs centres par des premier et deuxième trous (80) délimités par des première (82) et deuxième (83) surfaces intérieures, respectivement, et portant des premier et deuxième jeux de griffes (78,84) s'étendant à la périphérie desdits premier (74) et deuxième (76) plateaux, respectivement, lesdits premier (74) et deuxième (76) plateaux étant conformés et agencés l'un par rapport à l'autre de manière que les griffes
- 30 desdits premier (74) et deuxième (76) plateaux soient disposées en alternance,

sans contact les unes avec les autres, en regard et écartées de ladite première partie (23) dudit rotor de sortie (30), lesdites première (82) et deuxième (83) surfaces intérieures étant en regard et écartées desdites première (62) et deuxième (64) ailes de ladite première culasse (60), respectivement.

- 5 15. Coupleur électromagnétique selon la revendication 14, caractérisé en ce que ladite première partie (23) dudit rotor de sortie (30) comporte une couronne d'aimants intérieurs (24), magnétisée radialement, à polarités alternées, et disposée en regard et écartée desdites griffes.
- 10 16. Coupleur électromagnétique selon l'une quelconque des revendications 14 et 15, la revendication 7 s'appliquant, caractérisé en ce que le nombre desdits aimants extérieurs (45) est égal au nombre desdits aimants intérieurs (24), lesdits aimants extérieurs (45) et intérieurs (24) étant disposés avec le même sens de magnétisation.
- 15 17. Coupleur électromagnétique selon l'une quelconque des revendications 14 et 15, la revendication 9 s'appliquant, caractérisé en ce que ladite frette (90) présente, au-dessus d'une zone séparant deux dites griffes adjacentes, une perméabilité électromagnétique inférieure à celle qu'elle présente au-dessus desdites griffes adjacentes.
- 20 18. Coupleur électromagnétique selon l'une quelconque des revendications 14 à 17, caractérisé en ce que ladite première culasse (60) et/ou ledit premier plateau (74) et/ou ledit deuxième plateau (76) sont en un matériau magnétique composite du type "poudres de fer", ou en anglais "Soft Magnetic Composites".
- 25 19. Coupleur électromagnétique selon l'une quelconque des revendications 2 à 13, caractérisé en ce que ledit tambour intérieur (72) comporte des première (150) et deuxième (152) couronnes dentées, coaxiales d'axe A, percées en leurs centres par des premier et deuxième trous délimités par des première (150') et deuxième (152') surfaces intérieures, respectivement, et portant des premier et deuxième jeux de dents, respectivement, lesdites première (150) et deuxième (152) couronnes dentées étant conformées et agencées l'une par rapport à l'autre de
- 30 manière que les dents desdites première et deuxième couronnes dentées soient

disposées en regard et écartées de ladite première partie (72) dudit rotor de sortie (30), lesdites première (150') et deuxième (152') surfaces intérieures étant en regard et écartées desdites première (62) et deuxième (64) ailes de ladite première culasse (60), respectivement.

- 5 20. Coupleur électromagnétique selon la revendication 19, caractérisé en ce que ladite première partie (72) dudit rotor de sortie (30) comporte une couronne intérieure (157) de plots magnétiques (158) en regard et écartée desdites dents.
21. Coupleur électromagnétique selon l'une quelconque des revendications 19 et 20, caractérisé en ce que ladite couronne intérieure (157) comporte autant de
10 plots magnétiques (158) que ladite première couronne dentée (150) ou ladite deuxième couronne dentée (152) comporte de dents.
22. Coupleur électromagnétique selon l'une quelconque des revendications 19 à 21, caractérisé en ce que lesdits plots magnétiques (158) s'étendent axialement de
15 manière à pouvoir recouvrir simultanément, au moins en partie, une dent de chacune desdites première (150) et deuxième (152) couronnes dentées.

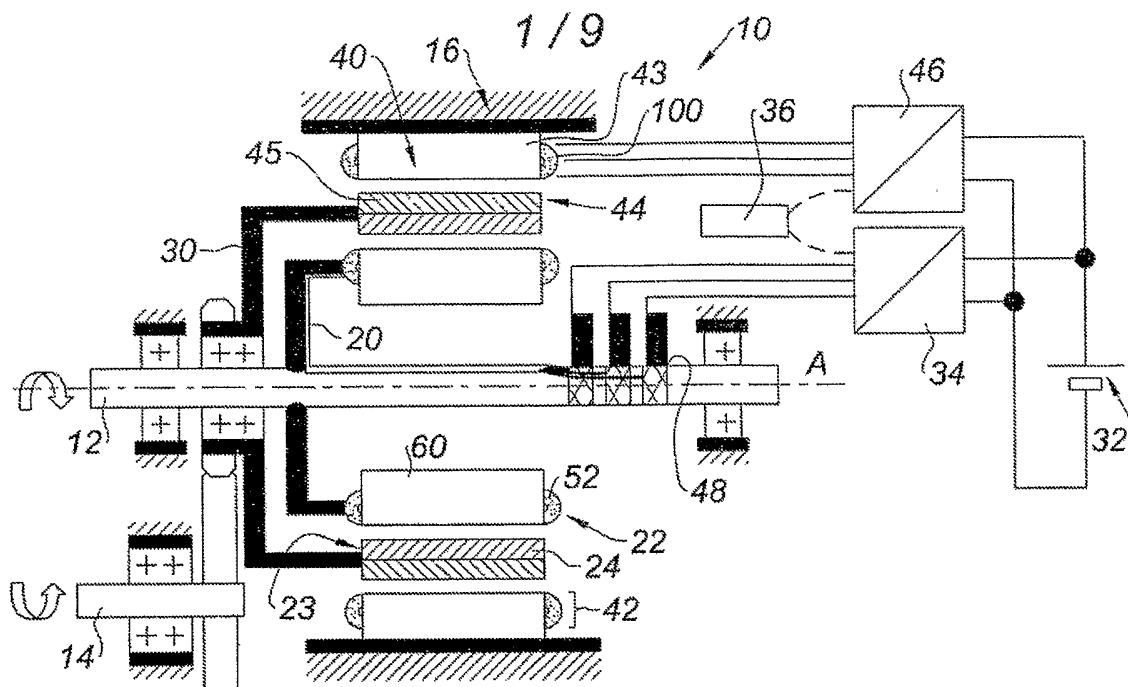


Fig. 1

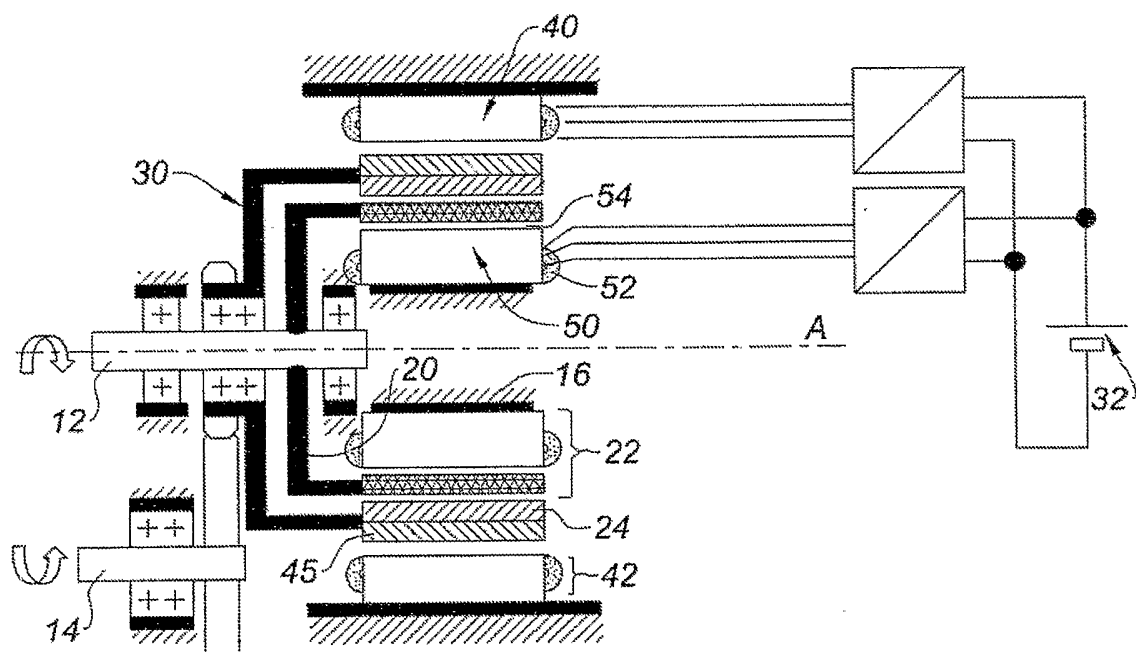


Fig. 2

2 / 9

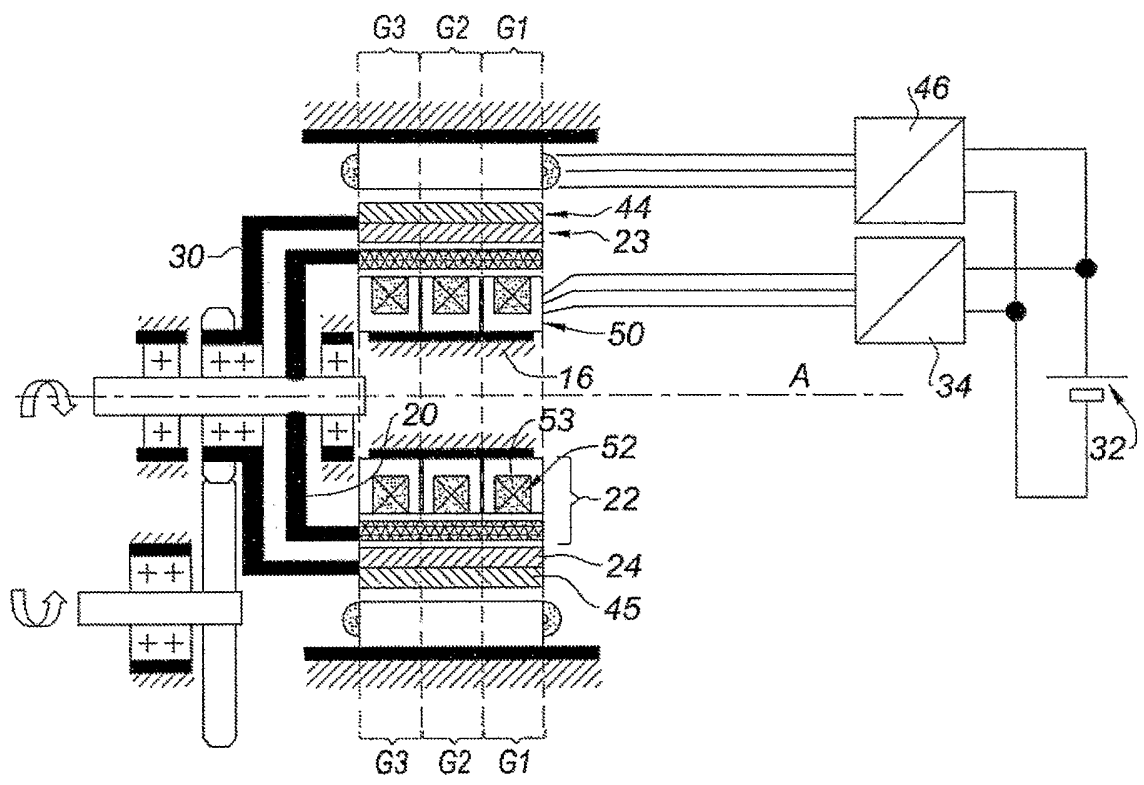


Fig. 3

3 / 9

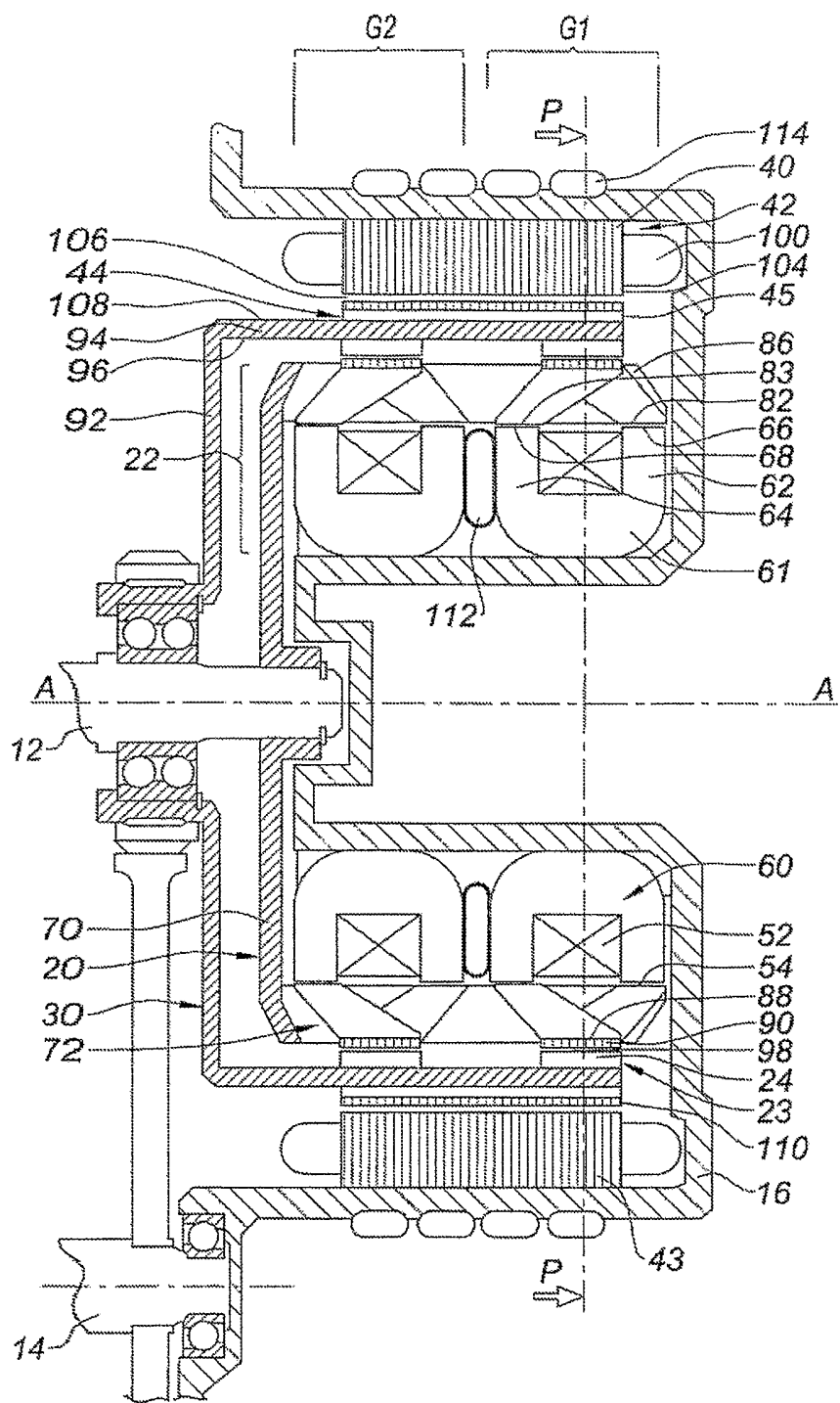


Fig. 4

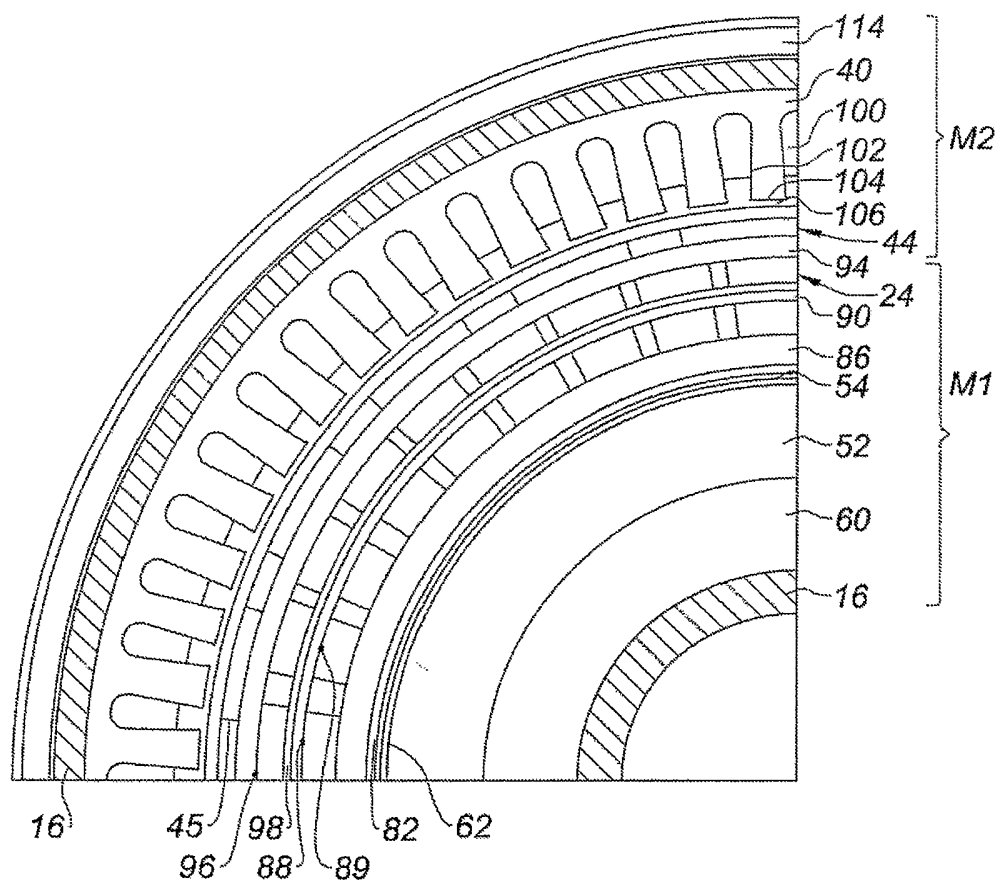


Fig. 5

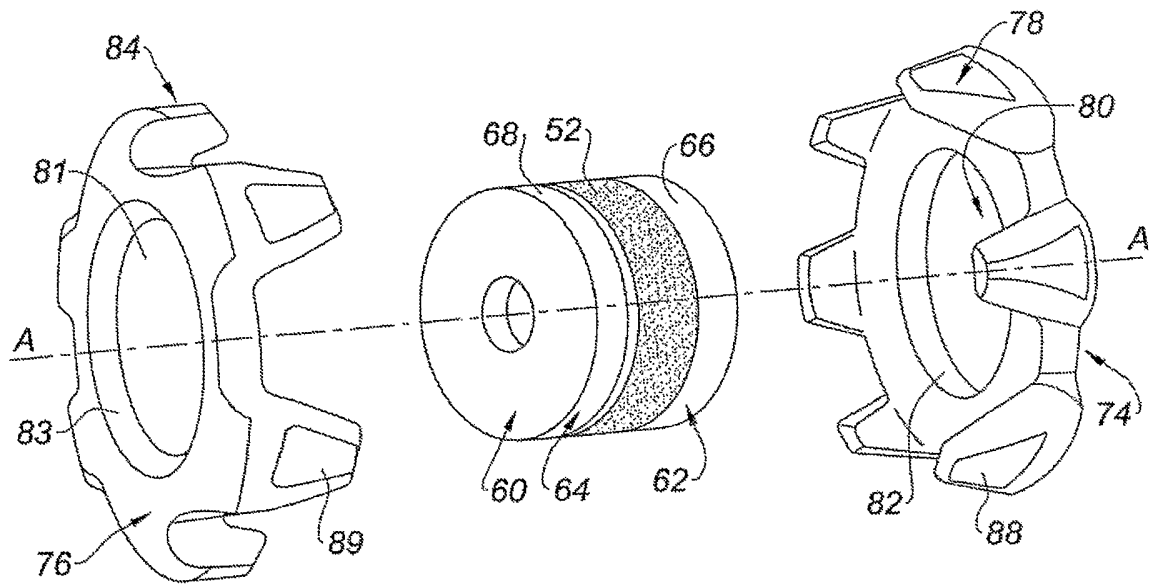


Fig. 6

6 / 9

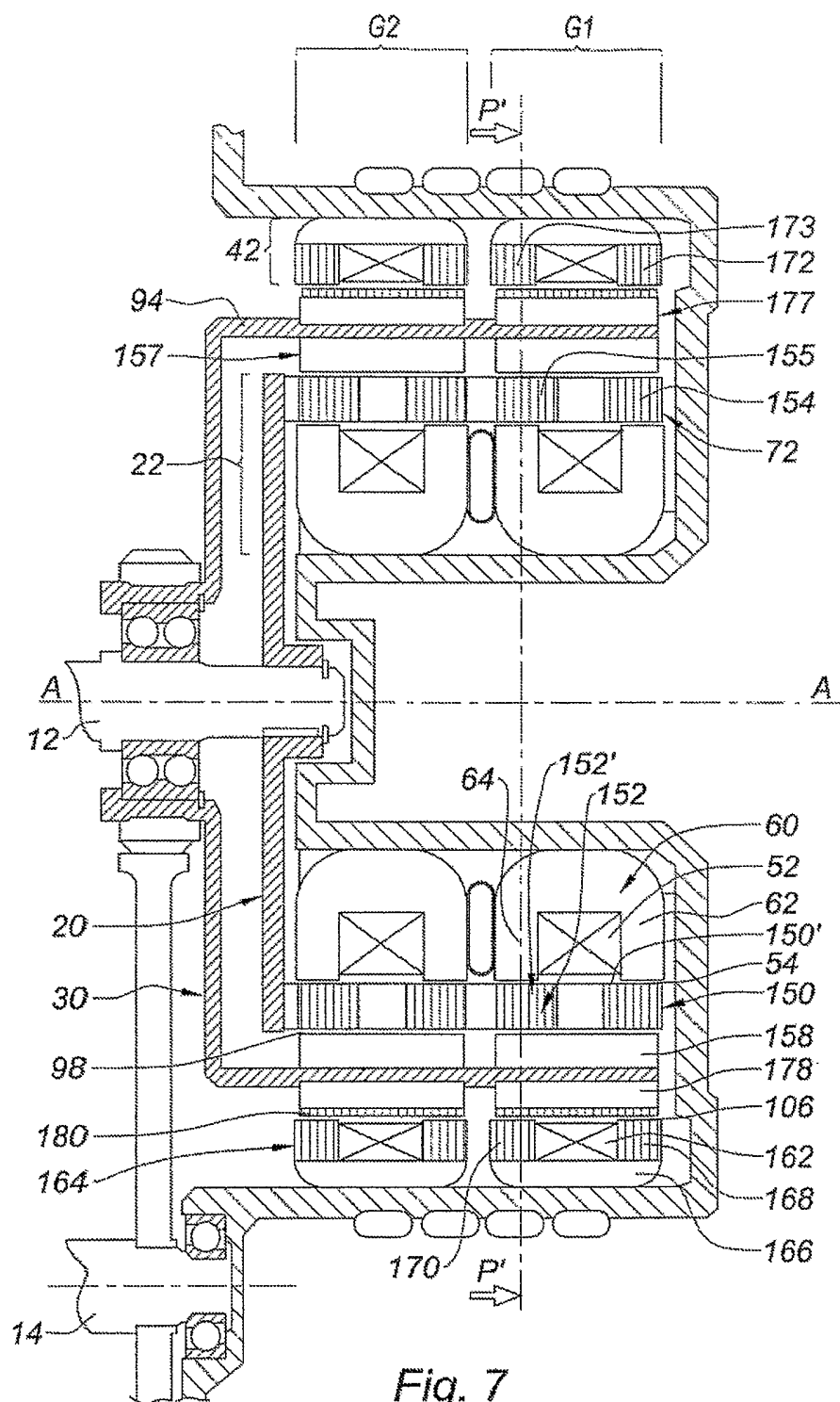


Fig. 7

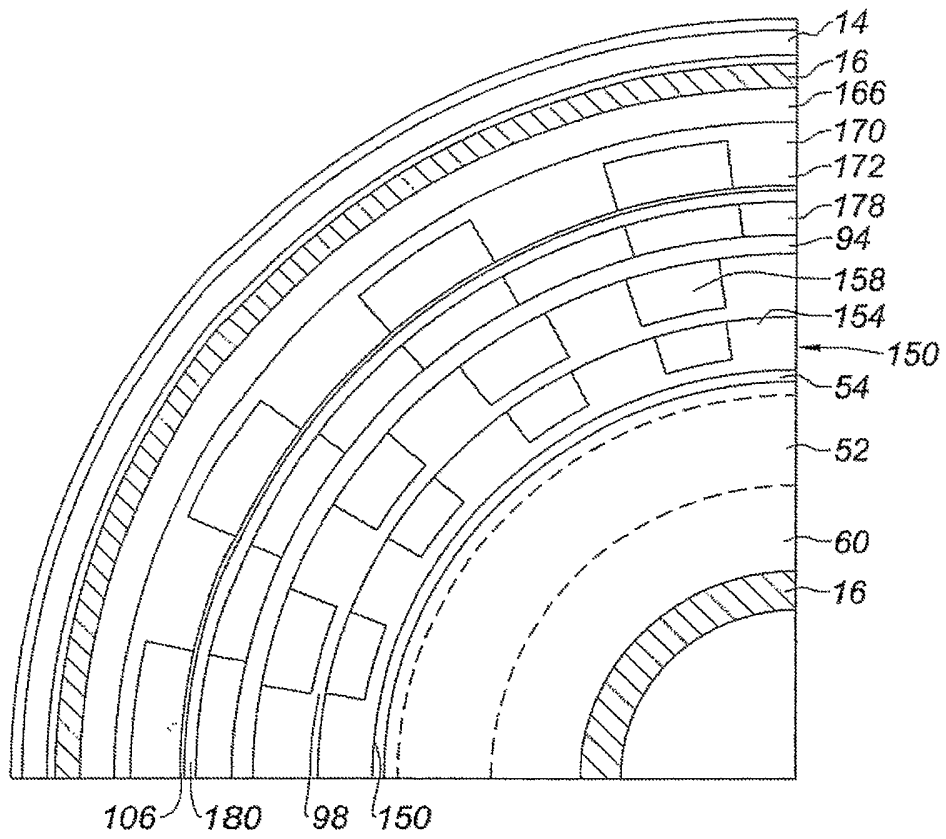


Fig. 8

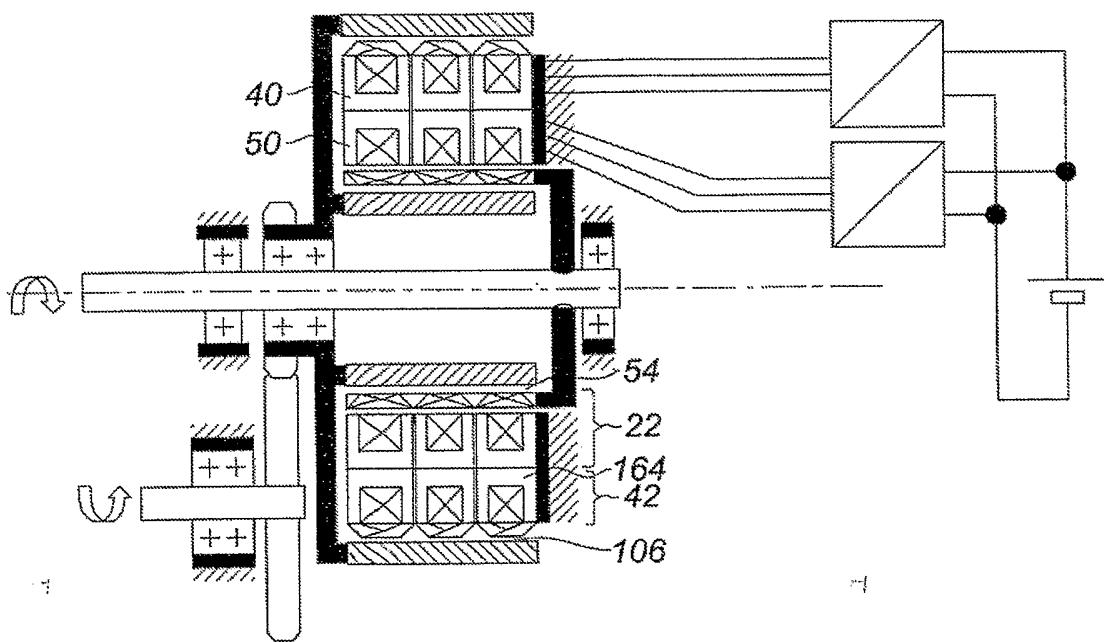


Fig. 9

9 / 9

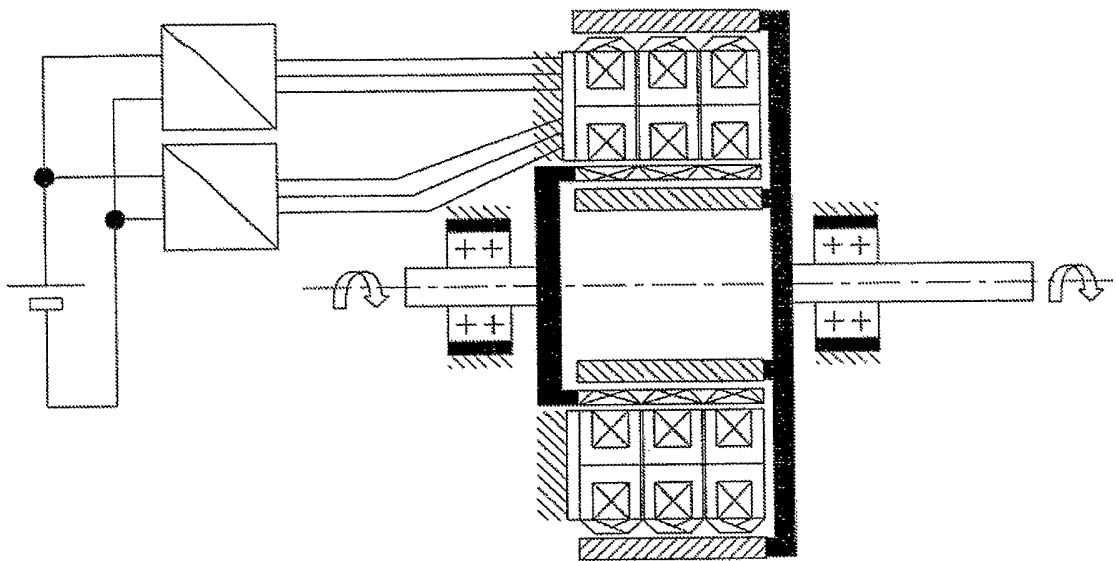


Fig. 10

INTERNATIONAL SEARCH REPORT

International Application No

PCT/FR2005/050057

A. CLASSIFICATION OF SUBJECT MATTER
 IPC 7 H02K49/04 H02K49/10 H02K16/04

According to International Patent Classification (IPC) or to both national classification and IPC

B. FIELDS SEARCHED

Minimum documentation searched (classification system followed by classification symbols)
 IPC 7 H02K

Documentation searched other than minimum documentation to the extent that such documents are included in the fields searched

Electronic data base consulted during the international search (name of data base and, where practical, search terms used)

EPO-Internal

C. DOCUMENTS CONSIDERED TO BE RELEVANT

Category °	Citation of document, with indication, where appropriate, of the relevant passages	Relevant to claim No.
X	US 6 380 653 B1 (SEGUCHI MASAHIRO) 30 April 2002 (2002-04-30) cited in the application	1, 8, 9
Y	column 3, line 17 - column 4, line 30; figures 1, 2	1-3, 8, 9, 11-14, 17, 21, 22
Y	----- DE 11 10 293 B (HEENAN & FROUDE LTD; WORCESTER ENGINEERING WORKS) 6 July 1961 (1961-07-06) column 3, line 40 - column 4, line 62; figures 1, 7	1, 3, 8
Y	----- DE 21 46 798 A (BOSCH GMBH ROBERT) 22 March 1973 (1973-03-22) page 2, line 29 - page 3, line 23 ----- -/--	1, 2, 9, 14, 17, 21, 22

Further documents are listed in the continuation of box C.

Patent family members are listed in annex.

° Special categories of cited documents:

- *A* document defining the general state of the art which is not considered to be of particular relevance
- *E* earlier document but published on or after the international filing date
- *L* document which may throw doubts on priority claim(s) or which is cited to establish the publication date of another citation or other special reason (as specified)
- *O* document referring to an oral disclosure, use, exhibition or other means
- *P* document published prior to the international filing date but later than the priority date claimed

- *T* later document published after the international filing date or priority date and not in conflict with the application but cited to understand the principle or theory underlying the invention
- *X* document of particular relevance; the claimed invention cannot be considered novel or cannot be considered to involve an inventive step when the document is taken alone
- *Y* document of particular relevance; the claimed invention cannot be considered to involve an inventive step when the document is combined with one or more other such documents, such combination being obvious to a person skilled in the art.
- * & * document member of the same patent family

Date of the actual completion of the international search

25 May 2005

Date of mailing of the international search report

09/06/2005

Name and mailing address of the ISA

European Patent Office, P.B. 5818 Patentlaan 2
 NL - 2280 HV Rijswijk
 Tel. (+31-70) 340-2040, Tx. 31 651 epo nl,
 Fax: (+31-70) 340-3016

Authorized officer

von Rauch, E

INTERNATIONAL SEARCH REPORT

International Application No
PCT/FR2005/050057

C.(Continuation) DOCUMENTS CONSIDERED TO BE RELEVANT		
Category °	Citation of document, with indication, where appropriate, of the relevant passages	Relevant to claim No.
Y	FR 1 188 200 A (E. COHEN, S. ROTH) 21 September 1959 (1959-09-21) page 2, column 1, paragraph 3 - column 2, paragraph 1; figure 1 -----	11-13

INTERNATIONAL SEARCH REPORT

Information on patent family members

International Application No

PCT/FR2005/050057

Patent document cited in search report	Publication date	Patent family member(s)	Publication date	
US 6380653	B1	30-04-2002	JP 2000350309 A DE 10027360 A1	15-12-2000 07-12-2000
DE 1110293	B	06-07-1961	NONE	
DE 2146798	A	22-03-1973	DE 2146798 A1	22-03-1973
FR 1188200	A	21-09-1959	DE 1087255 B	18-08-1960

RAPPORT DE RECHERCHE INTERNATIONALE

Demande Internationale No

PCT/FR2005/050057

A. CLASSEMENT DE L'OBJET DE LA DEMANDE
 CIB 7 H02K49/04 H02K49/10 H02K16/04

Selon la classification internationale des brevets (CIB) ou à la fois selon la classification nationale et la CIB

B. DOMAINES SUR LESQUELS LA RECHERCHE A PORTE

Documentation minimale consultée (système de classification suivi des symboles de classement)
 CIB 7 H02K

Documentation consultée autre que la documentation minimale dans la mesure où ces documents relèvent des domaines sur lesquels a porté la recherche

Base de données électronique consultée au cours de la recherche internationale (nom de la base de données, et si réalisable, termes de recherche utilisés)
 EPO-Internal

C. DOCUMENTS CONSIDERES COMME PERTINENTS

Catégorie °	Identification des documents cités, avec, le cas échéant, l'indication des passages pertinents	no. des revendications visées
X	US 6 380 653 B1 (SEGUCHI MASAHIRO) 30 avril 2002 (2002-04-30) cité dans la demande	1,8,9
Y	colonne 3, ligne 17 - colonne 4, ligne 30; figures 1,2	1-3,8,9, 11-14, 17,21,22
Y	DE 11 10 293 B (HEENAN & FROUDE LTD; WORCESTER ENGINEERING WORKS) 6 juillet 1961 (1961-07-06) colonne 3, ligne 40 - colonne 4, ligne 62; figures 1,7	1,3,8
Y	DE 21 46 798 A (BOSCH GMBH ROBERT) 22 mars 1973 (1973-03-22) page 2, ligne 29 - page 3, ligne 23 -/--	1,2,9, 14,17, 21,22

Voir la suite du cadre C pour la fin de la liste des documents

Les documents de familles de brevets sont indiqués en annexe

° Catégories spéciales de documents cités:

- *A* document définissant l'état général de la technique, non considéré comme particulièrement pertinent
- *E* document antérieur, mais publié à la date de dépôt international ou après cette date
- *L* document pouvant jeter un doute sur une revendication de priorité ou cité pour déterminer la date de publication d'une autre citation ou pour une raison spéciale (telle qu'indiquée)
- *O* document se référant à une divulgation orale, à un usage, à une exposition ou tous autres moyens
- *P* document publié avant la date de dépôt international, mais postérieurement à la date de priorité revendiquée

- *T* document ultérieur publié après la date de dépôt international ou la date de priorité et n'appartenant pas à l'état de la technique pertinent, mais cité pour comprendre le principe ou la théorie constituant la base de l'invention
- *X* document particulièrement pertinent; l'invention revendiquée ne peut être considérée comme nouvelle ou comme impliquant une activité inventive par rapport au document considéré isolément
- *Y* document particulièrement pertinent; l'invention revendiquée ne peut être considérée comme impliquant une activité inventive lorsque le document est associé à un ou plusieurs autres documents de même nature, cette combinaison étant évidente pour une personne du métier
- *Z* document qui fait partie de la même famille de brevets

Date à laquelle la recherche internationale a été effectivement achevée

25 mai 2005

Date d'expédition du présent rapport de recherche internationale

09/06/2005

Nom et adresse postale de l'administration chargée de la recherche internationale
 Office Européen des Brevets, P.B. 5818 Patentiaan 2
 NL - 2280 HV Rijswijk
 Tel. (+31-70) 340-2040, Tx. 31 651 epo nl,
 Fax: (+31-70) 340-3016

Fonctionnaire autorisé

von Rauch, E

RAPPORT DE RECHERCHE INTERNATIONALE

Demande internationale No
PCT/FR2005/050057

C.(suite) DOCUMENTS CONSIDERES COMME PERTINENTS		
Catégorie °	Identification des documents cités, avec, le cas échéant, l'indication des passages pertinents	no. des revendications visées
Y	<p>FR 1 188 200 A (E. COHEN, S. ROTH) 21 septembre 1959 (1959-09-21) page 2, colonne 1, alinéa 3 - colonne 2, alinéa 1; figure 1</p> <p style="text-align: center;">-----</p>	11-13

RAPPORT DE RECHERCHE INTERNATIONALE

Renseignements relatifs aux membres de familles de brevets

Demande internationale No

PCT/FR2005/050057

Document brevet cité au rapport de recherche		Date de publication	Membre(s) de la famille de brevet(s)	Date de publication
US 6380653	B1	30-04-2002	JP 2000350309 A DE 10027360 A1	15-12-2000 07-12-2000
DE 1110293	B	06-07-1961	AUCUN	
DE 2146798	A	22-03-1973	DE 2146798 A1	22-03-1973
FR 1188200	A	21-09-1959	DE 1087255 B	18-08-1960