

(12) DEMANDE INTERNATIONALE PUBLIÉE EN VERTU DU TRAITÉ DE COOPÉRATION
EN MATIÈRE DE BREVETS (PCT)

(19) Organisation Mondiale de la Propriété
Intellectuelle
Bureau international



(43) Date de la publication internationale
12 février 2004 (12.02.2004)

PCT

(10) Numéro de publication internationale
WO 2004/013362 A3

(51) Classification internationale des brevets⁷ : E04C 2/08,
3/00, F16B 5/00, B62D 33/023

(21) Numéro de la demande internationale :
PCT/FR2003/002370

(22) Date de dépôt international : 28 juillet 2003 (28.07.2003)

(25) Langue de dépôt : français

(26) Langue de publication : français

(30) Données relatives à la priorité :
02/09583 29 juillet 2002 (29.07.2002) FR

(71) Déposant (pour tous les États désignés sauf US) :
PECHINEY SOFTAL [FR/FR]; 7, place du Chancelier
Adenauer, F-75116 Paris (FR).

(72) Inventeurs; et

(75) Inventeurs/Déposants (pour US seulement) : CES-
CUTTI, Jean, Pierre [FR/FR]; Les Buttes, F-21220

Curtil Vergy (FR). PASTORELLI, Gaétan [FR/FR]; La
Caral, F-13200 Lezinhaac Le Haut (FR). STETENFELD,
Jean-François [FR/FR]; 15, rue Hoche, F-21999 Dijon
(FR).

(74) Mandataire : MOUGEOT, Jean-Claude; Pechiney, 217,
cours Lafayette, F-69451 Lyon Cedex 06 (FR).

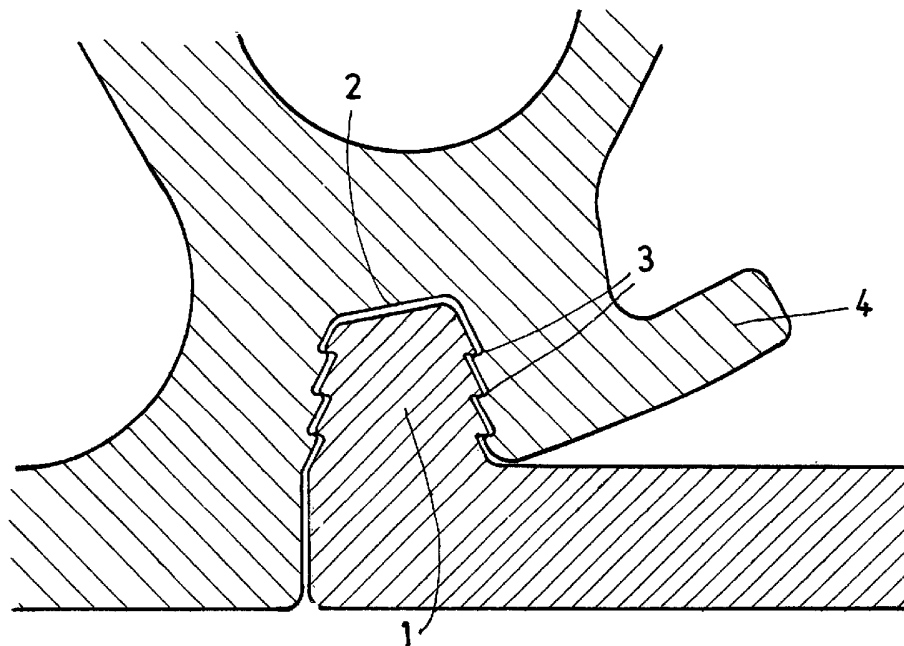
(81) États désignés (national) : AE, AG, AL, AM, AT, AU, AZ,
BA, BB, BG, BR, BY, BZ, CA, CH, CN, CO, CR, CU, CZ,
DE, DK, DM, DZ, EC, EE, ES, FI, GB, GD, GE, GH, GM,
HR, HU, ID, IL, IN, IS, JP, KE, KG, KP, KR, KZ, LC, LK,
LR, LS, LT, LU, LV, MA, MD, MG, MK, MN, MW, MX,
MZ, NI, NO, NZ, OM, PG, PH, PL, PT, RO, RU, SC, SD,
SE, SG, SK, SL, SY, TJ, TM, TN, TR, TT, TZ, UA, UG,
US, UZ, VC, VN, YU, ZA, ZM, ZW.

(84) États désignés (régional) : brevet ARIPO (GH, GM, KE,
LS, MW, MZ, SD, SL, SZ, TZ, UG, ZM, ZW), brevet
eurasien (AM, AZ, BY, KG, KZ, MD, RU, TJ, TM), brevet

[Suite sur la page suivante]

(54) Title: LIGHT ALLOY PROFILED MEMBER TO BE JOINED TO ANOTHER PROFILED MEMBER BY CLIPPING

(54) Titre : PROFILE EN ALLIAGE LEGER APTE A L'ASSEMBLAGE PAR CLIPPAGE A UN AUTRE PROFILE



(57) Abstract: The invention relates to a light alloy profiled member that is to be laterally joined to another profiled member and comprises at least one raised longitudinal flange (1), at least one longitudinal groove (2) having a complementary cross section, or both. The inventive profiled member is characterized by the fact that the cross sections of the flange (1) and groove (2) are cone-shaped and are provided with indentations (3) having negative clearance. The inventive profiled members make it possible to produce very wide floors and girders.

[Suite sur la page suivante]

WO 2004/013362 A3



européen (AT, BE, BG, CH, CY, CZ, DE, DK, EE, ES, FI, FR, GB, GR, HU, IE, IT, LU, MC, NL, PT, RO, SE, SI, SK, TR), brevet OAPI (BF, BJ, CF, CG, CI, CM, GA, GN, GQ, GW, ML, MR, NE, SN, TD, TG).

Déclarations en vertu de la règle 4.17 :

- *relative au droit du déposant de revendiquer la priorité de la demande antérieure (règle 4.17.iii) pour la désignation suivante US*
- *relative à la qualité d'inventeur (règle 4.17.iv) pour US seulement*

Publiée :

- *avec rapport de recherche internationale*
- *avant l'expiration du délai prévu pour la modification des revendications, sera republiée si des modifications sont reçues*

(88) Date de publication du rapport de recherche

internationale:

8 avril 2004

En ce qui concerne les codes à deux lettres et autres abréviations, se référer aux "Notes explicatives relatives aux codes et abréviations" figurant au début de chaque numéro ordinaire de la Gazette du PCT.

(57) Abrégé : L'invention a pour objet un profilé filé en alliage léger, apte à être assemblé latéralement à un autre profilé, comportant, soit au moins un bourrelet (1) longitudinal en relief, soit au moins une gorge (2) longitudinale de section complémentaire, soit l'un et l'autre, caractérisé en ce que la section du bourrelet (1) et celle de la gorge (2) sont de forme conique et munies de crans (3) avec un jeu négatif. Les profilés selon l'invention permettent de réaliser des planchers et des poutres de grande largeur.

INTERNATIONAL SEARCH REPORT

International Application No
PCT/FR 03/02370

A. CLASSIFICATION OF SUBJECT MATTER IPC 7 E04C2/08 E04C3/00 F16B5/00 B62D33/023		
According to International Patent Classification (IPC) or to both national classification and IPC		
B. FIELDS SEARCHED Minimum documentation searched (classification system followed by classification symbols) IPC 7 E04C F16B B62D		
Documentation searched other than minimum documentation to the extent that such documents are included in the fields searched		
Electronic data base consulted during the international search (name of data base and, where practical, search terms used) WPI Data		
C. DOCUMENTS CONSIDERED TO BE RELEVANT		
Category °	Citation of document, with indication, where appropriate, of the relevant passages	Relevant to claim No.
A	US 5 410 855 A (CLAUSEN ET AL.) 2 May 1995 (1995-05-02) column 1, line 65 -column 3, line 22; figures 1-5	1-3,6
A	DE 86 29 951 U (PLETTAC GMBH) 2 January 1987 (1987-01-02) page 8, line 24 -page 9, column 21; figure 2	1,3,6
<input type="checkbox"/> Further documents are listed in the continuation of box C. <input checked="" type="checkbox"/> Patent family members are listed in annex.		
° Special categories of cited documents :		
"A" document defining the general state of the art which is not considered to be of particular relevance "E" earlier document but published on or after the international filing date "L" document which may throw doubts on priority claim(s) or which is cited to establish the publication date of another citation or other special reason (as specified) "O" document referring to an oral disclosure, use, exhibition or other means "P" document published prior to the international filing date but later than the priority date claimed	"T" later document published after the international filing date or priority date and not in conflict with the application but cited to understand the principle or theory underlying the invention "X" document of particular relevance; the claimed invention cannot be considered novel or cannot be considered to involve an inventive step when the document is taken alone "Y" document of particular relevance; the claimed invention cannot be considered to involve an inventive step when the document is combined with one or more other such documents, such combination being obvious to a person skilled in the art. "&" document member of the same patent family	
Date of the actual completion of the international search	Date of mailing of the international search report	
28 January 2004	04/02/2004	
Name and mailing address of the ISA European Patent Office, P.B. 5818 Patentlaan 2 NL - 2280 HV Rijswijk Tel. (+31-70) 340-2040, Tx. 31 651 epo nl, Fax: (+31-70) 340-3016	Authorized officer Mysliwetz, W	

INTERNATIONAL SEARCH REPORT

Information on patent family members

International Application No

PCT/FR 03/02370

Patent document cited in search report		Publication date	Patent family member(s)	Publication date
US 5410855	A	02-05-1995	NO 910381 A	03-08-1992
			DE 69201864 D1	04-05-1995
			EP 0569436 A1	18-11-1993
			JP 6505064 T	09-06-1994
			WO 9214006 A1	20-08-1992
DE 8629951	U	02-01-1987	DE 8629951 U1	02-01-1987

RAPPORT DE RECHERCHE INTERNATIONALE

Demanda Internationale No
PCT/FR 03/02370

A. CLASSEMENT DE L'OBJET DE LA DEMANDE
CIB 7 E04C2/08 E04C3/00 F16B5/00 B62D33/023

Selon la classification internationale des brevets (CIB) ou à la fois selon la classification nationale et la CIB

B. DOMAINES SUR LESQUELS LA RECHERCHE A PORTE

Documentation minimale consultée (système de classification suivi des symboles de classement)

CIB 7 E04C F16B B62D

Documentation consultée autre que la documentation minimale dans la mesure où ces documents relèvent des domaines sur lesquels a porté la recherche

Base de données électronique consultée au cours de la recherche internationale (nom de la base de données, et si réalisable, termes de recherche utilisés)

WPI Data

C. DOCUMENTS CONSIDERES COMME PERTINENTS

Catégorie °	Identification des documents cités, avec, le cas échéant, l'indication des passages pertinents	no. des revendications visées
A	US 5 410 855 A (CLAUSEN ET AL.) 2 mai 1995 (1995-05-02) colonne 1, ligne 65 -colonne 3, ligne 22; figures 1-5	1-3,6
A	DE 86 29 951 U (PLETTAC GMBH) 2 janvier 1987 (1987-01-02) page 8, ligne 24 -page 9, colonne 21; figure 2	1,3,6

Voir la suite du cadre C pour la fin de la liste des documents

Les documents de familles de brevets sont indiqués en annexe

° Catégories spéciales de documents cités:

"A" document définissant l'état général de la technique, non considéré comme particulièrement pertinent

"E" document antérieur, mais publié à la date de dépôt international ou après cette date

"L" document pouvant jeter un doute sur une revendication de priorité ou cité pour déterminer la date de publication d'une autre citation ou pour une raison spéciale (telle qu'indiquée)

"O" document se référant à une divulgation orale, à un usage, à une exposition ou tous autres moyens

"P" document publié avant la date de dépôt international, mais postérieurement à la date de priorité revendiquée

"T" document ultérieur publié après la date de dépôt international ou la date de priorité et n'appartenant pas à l'état de la technique pertinent, mais cité pour comprendre le principe ou la théorie constituant la base de l'invention

"X" document particulièrement pertinent; l'invention revendiquée ne peut être considérée comme nouvelle ou comme impliquant une activité inventive par rapport au document considéré isolément

"Y" document particulièrement pertinent; l'invention revendiquée ne peut être considérée comme impliquant une activité inventive lorsque le document est associé à un ou plusieurs autres documents de même nature, cette combinaison étant évidente pour une personne du métier

"&" document qui fait partie de la même famille de brevets

Date à laquelle la recherche internationale a été effectivement achevée

28 janvier 2004

Date d'expédition du présent rapport de recherche internationale

04/02/2004

Nom et adresse postale de l'administration chargée de la recherche internationale

Office Européen des Brevets, P.B. 5818 Patentlaan 2
NL - 2280 HV Rijswijk
Tel. (+31-70) 340-2040, Tx. 31 651 epo nl,
Fax: (+31-70) 340-3016

Fonctionnaire autorisé

Mysliwetz, W

RAPPORT DE RECHERCHE INTERNATIONALE

Renseignements relatifs aux membres de familles de brevets

Dem. Internationale No

PCT/FR 03/02370

Document brevet cité au rapport de recherche		Date de publication	Membre(s) de la famille de brevet(s)	Date de publication
US 5410855	A	02-05-1995	NO 910381 A	03-08-1992
			DE 69201864 D1	04-05-1995
			EP 0569436 A1	18-11-1993
			JP 6505064 T	09-06-1994
			WO 9214006 A1	20-08-1992
<hr/>				
DE 8629951	U	02-01-1987	DE 8629951 U1	02-01-1987