



## (12)实用新型专利

(10)授权公告号 CN 207313982 U

(45)授权公告日 2018.05.04

(21)申请号 201721353577.6

(22)申请日 2017.10.20

(73)专利权人 郑州巧太太家居用品有限公司  
地址 450000 河南省郑州市金水区西史赵  
G2区5号楼1101室

(72)发明人 卢恩

(74)专利代理机构 广州粤高专利商标代理有限  
公司 44102

代理人 林瑞云

(51)Int.Cl.

D06F 57/12(2006.01)

D06F 58/00(2006.01)

F24F 5/00(2006.01)

F24F 3/16(2006.01)

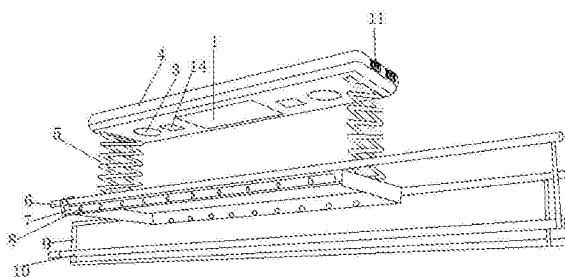
权利要求书1页 说明书3页 附图2页

### (54)实用新型名称

一种智能离子净化晾衣架

### (57)摘要

本实用新型公开了一种智能离子净化晾衣架,包括外壳、堵头和支撑杆,所述外壳一侧设有堵头,所述外壳下方设有支撑杆,所述外壳内层设有主机,所述外壳内部设有负离子发生器,所述负离子发生器一侧设有风机和照明灯板,且负离子发生器位于风机和照明灯板之间。本实用新型采用两个负离子模块,负离子发生器和负离子放送孔,很好的解决从阳台进入室内都有害物质,改善了阳台晾衣和室内环境。通过在晾晒孔内部设有的软性橡胶圈,起到挂衣牢固的效果。通过设有的风机,能加速衣服的晾晒的风干程度,达到高效的效果,通过设有的折叠伸缩架,能调整整体的上下晾晒高度,达到便于使用的效果。



1. 一种智能离子净化晾衣架,包括外壳(4)、堵头(12)和支撑杆(6),所述外壳(4)一侧设有堵头(12),所述外壳(4)下方设有支撑杆(6),其特征在于:所述外壳(4)内层设有主机(13),所述外壳(4)内部设有负离子发生器(2),所述负离子发生器(2)一侧设有风机(3)和照明灯板(1),且负离子发生器(2)位于风机(3)和照明灯板(1)之间,所述负离子发生器(2)一端与负离子放送孔(14)相连,所述照明灯板(1)内部设有电机(16),所述电机(16)一侧设有pc电脑控制端(15),所述外壳(4)下端与折叠伸缩架(5)相连,所述折叠伸缩架(5)下端与晾晒框(7)相连,所述晾晒框(7)一侧设有支撑杆(6)。

2. 根据权利要求1所述的一种智能离子净化晾衣架,其特征在于:所述晾晒框(7)一侧设有晾晒孔(8),所述晾晒孔(8)数量为若干组,且晾晒孔(8)均位于晾晒框(7)上,所述晾晒孔(8)一侧设有软性橡胶圈(17)。

3. 根据权利要求1所述的一种智能离子净化晾衣架,其特征在于:所述晾晒框(7)下端设有连接杆(9)和晾晒杆(10),且连接杆(9)位于晾晒杆(10)和晾晒框(7)之间。

4. 根据权利要求1所述的一种智能离子净化晾衣架,其特征在于:所述堵头(12)内部设有散热槽(11),所述负离子发生器(2)和负离子放送孔(14)数量均为两组,分别位于照明灯板(1)两侧。

## 一种智能离子净化晾衣架

### 技术领域

[0001] 本实用新型涉及一种晾衣架,特别涉及一种智能离子净化晾衣架。

### 背景技术

[0002] 晾衣架,作为人们每天使用的家居用品,如今已经成为许多家庭的生活必需品。“晾衣架”是中国一大特色产品,该行业形成至今已有十多年时间,从开创至今技术不断改进和变革,其基本组成为:升降器(负责升降、自锁),钢丝,转向器,顶座,晾杆,衣架。目前,晾衣架分手动、电动两种。电动(以好易点智能晾衣机为主流品牌)较为普及,所属行业:建材、小家电兼容,向家电行业靠拢,现有晾衣机只满足了晾衣物理风干功能,没能进一步完善消费者真实的需求,之前产品上都是一般的紫外线杀菌功能有局限性,不能从根本上改善阳台环境和深层杀菌除臭,生产的晾衣机只考虑到了它自身晾衣功能,没有利用其它附加功能。为此,我们提出一种智能离子净化晾衣架。

### 实用新型内容

[0003] 本实用新型的主要目的在于提供一种智能离子净化晾衣架,可以有效解决背景技术中的问题。

[0004] 为实现上述目的,本实用新型采取的技术方案为:

[0005] 一种智能离子净化晾衣架,包括外壳、堵头和支撑杆,所述外壳一侧设有堵头,所述外壳下方设有支撑杆,所述外壳内层设有主机,所述外壳内部设有负离子发生器,所述负离子发生器一侧设有风机和照明灯板,且负离子发生器位于风机和照明灯板之间,所述负离子发生器一端与负离子放送孔相连,所述照明灯板内部设有电机,所述电机一侧设有PC电脑控制端,所述外壳下端与折叠伸缩架相连,所述折叠伸缩架下端与晾晒框相连,所述晾晒框一侧设有支撑杆。

[0006] 进一步地,所述晾晒框一侧设有晾晒孔,所述晾晒孔数量为若干组,且晾晒孔均位于晾晒框上,所述晾晒孔一侧设有软性橡胶圈。

[0007] 进一步地,所述晾晒框下端设有连接杆和晾晒杆,且连接杆位于晾晒杆和晾晒框之间。

[0008] 进一步地,所述堵头内部设有散热槽,所述负离子发生器和负离子放送孔数量均为两组,分别位于照明灯板两侧。

[0009] 与现有技术相比,本实用新型具有如下有益效果:

[0010] 1、该种智能离子净化晾衣架,通过采用两个负离子模块,负离子发生器和负离子放送孔,单个模块可以解决8平方米左右空气中的有害物质以及PM10,很好的解决从阳台进入室内都有害物质,改善了阳台晾衣和室内环境。这种使用可以达到净化、除尘、除味、灭菌、疗养的效果。

[0011] 2、通过在晾晒孔内部设有的软性橡胶圈,起到挂衣牢固的效果,不易因风吹,使得衣架脱离晾晒孔,衣架柄挂在软性橡胶圈上,能形成凹凸面。

[0012] 3、通过设有的风机,能加速衣服的晾晒的风干程度,达到高效的效果,通过设有的折叠伸缩架,能调整整体的上下晾晒高度,达到便于使用的效果。

### 附图说明

[0013] 图1为本实用新型智能离子净化晾衣架的整体结构示意图。

[0014] 图2为本实用新型智能离子净化晾衣架的外壳内部结构示意图。

[0015] 图3为本实用新型智能离子净化晾衣架的晾晒孔内部结构示意图

[0016] 图中:1、照明灯板;2、负离子发生器;3、风机;4、外壳;5、折叠伸缩架;6、支撑杆;7、晾晒框;8、晾晒孔;9、连接杆;10、晾晒杆;11、散热槽;12、堵头;13、主机;14、负离子放送孔;15、pc电脑控制端;16、电机;17、软性橡胶圈。

### 具体实施方式

[0017] 为使本实用新型实现的技术手段、创作特征、达成目的与功效易于明白了解,下面结合具体实施方式,进一步阐述本实用新型。

[0018] 如图1-3所示,一种智能离子净化晾衣架,包括外壳4、堵头12和支撑杆6,所述外壳4一侧设有堵头12,所述外壳4下方设有支撑杆6,所述外壳4内层设有主机13,所述外壳4内部设有负离子发生器2,所述负离子发生器2一侧设有风机3和照明灯板1,且负离子发生器2位于风机3和照明灯板1之间,所述负离子发生器2一端与负离子放送孔14相连,所述照明灯板1内部设有电机16,所述电机16一侧设有pc电脑控制端15,所述外壳4下端与折叠伸缩架5相连,所述折叠伸缩架5下端与晾晒框7相连,所述晾晒框7一侧设有支撑杆6。

[0019] 其中,所述晾晒框7一侧设有晾晒孔8,所述晾晒孔8数量为若干组,且晾晒孔8均位于晾晒框7上,所述晾晒孔8一侧设有软性橡胶圈17。

[0020] 其中,所述晾晒框7下端设有连接杆9和晾晒杆10,且连接杆9位于晾晒杆10和晾晒框7之间。

[0021] 其中,所述堵头12内部设有散热槽11,所述负离子发生器2和负离子放送孔14数量均为两组,分别位于照明灯板1两侧。

[0022] 需要说明的是,本实用新型为一种智能离子净化晾衣架,工作时,晾衣架面板两端出加负离子发生器2接入主机13控制电路板定时控制工作,利用晾晒孔8进行晒挂衣服,在晾晒孔8内部设有的软性橡胶圈17,不易因风吹,使得衣架脱离晾晒孔,衣架柄挂在软性橡胶圈上,能形成凹凸面,起到挂衣牢固的效果,通过采用两个负离子发生器2和负离子放送孔14,单个模块可以解决8平方米左右空气中的有害物质以及PM10,很好的解决从阳台进入室内都有害物质,改善了阳台晾衣和室内环境,内部工作产生的热量通过堵头12内部的散热槽11进行物理排出,通过电机16给风机3提供电能,能加速衣服的晾晒的风干程度,达到高效的效果,想要调整整体的上下晾晒高度,可通过调节折叠伸缩架5,其中负离子发生器2采用HMD-25001型号产品。

[0023] 以上显示和描述了本实用新型的基本原理和主要特征和本实用新型的优点。本行业的技术人员应该了解,本实用新型不受上述实施例的限制,上述实施例和说明书中描述的只是说明本实用新型的原理,在不脱离本实用新型精神和范围的前提下,本实用新型还会有各种变化和改进,这些变化和改进都落入要求保护的本实用新型范围内。本实用新型

要求保护范围由所附的权利要求书及其等效物界定。

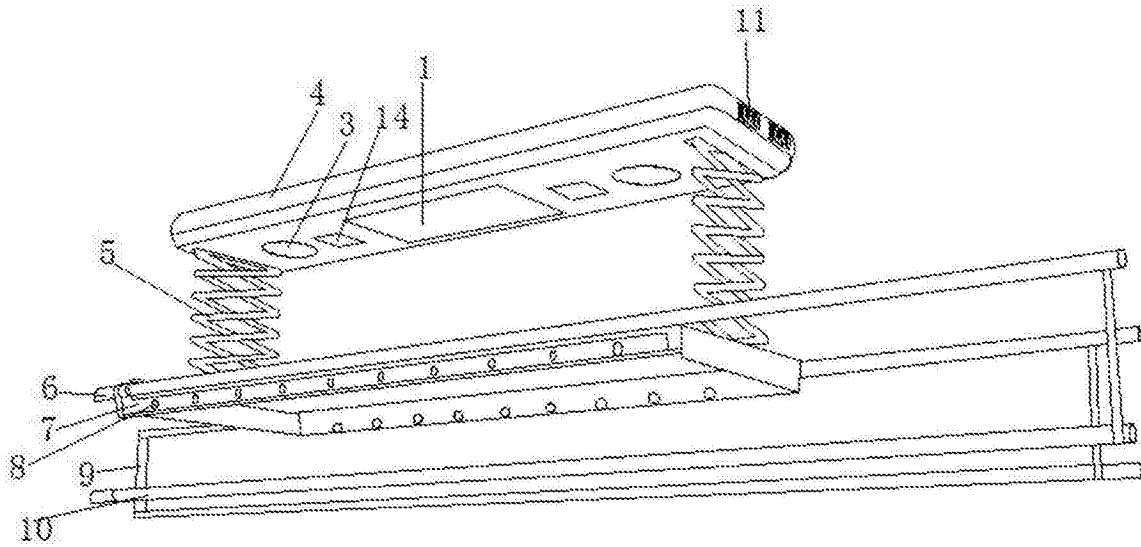


图1

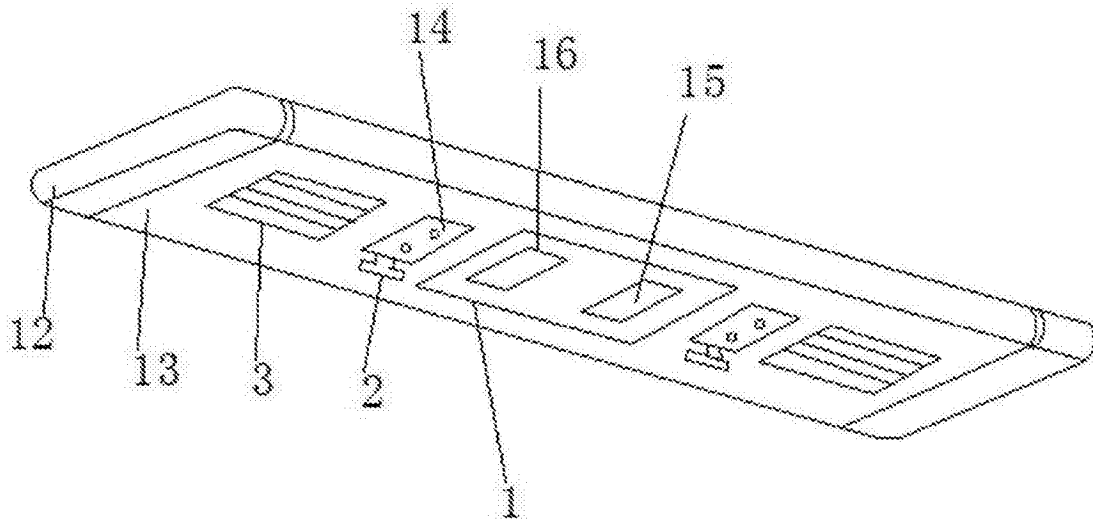


图2

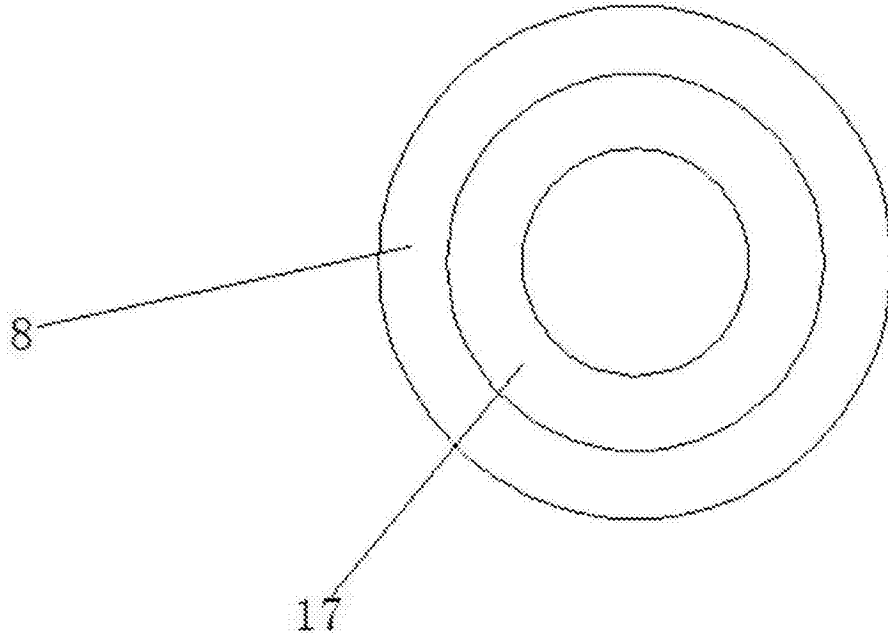


图3